

## TRANSFORMADORES

### 7.1 Introducción

El transformador es un dispositivo que permite modificar potencia eléctrica de corriente alterna con un determinado valor de tensión y corriente en otra potencia de casi el mismo valor pero, generalmente con distintos valores de tensión y corriente.

Es una máquina estática de bajas pérdidas y tiene un uso muy extendido en los sistemas eléctricos de transmisión y distribución de energía eléctrica

Cuando se requiere transportar energía eléctrica, desde los centros de generación (Centrales eléctricas) a los centros de consumo, se eleva la tensión (desde unos 15 kV hasta 132, 220 o 500 kV) y se efectúa la transmisión mediante líneas aéreas o subterráneas con menor corriente, ya que la potencia en ambos lados del transformador es prácticamente igual, lo cual reduce las pérdidas de transmisión ( $R I^2$ ).

En la etapa de distribución se reduce la tensión a los valores normales (380/220 V), mediante los transformadores adecuados.

### 7.2 Transformador monofásico

Básicamente está formado por un núcleo compuesto de láminas de hierro y dos bobinados, a los cuales denominaremos primario y secundario.

El bobinado primario con " $N_1$ " espiras es aquel por el cual ingresa la energía y el secundario con " $N_2$ " espiras es aquel por el cual se suministra dicha energía.

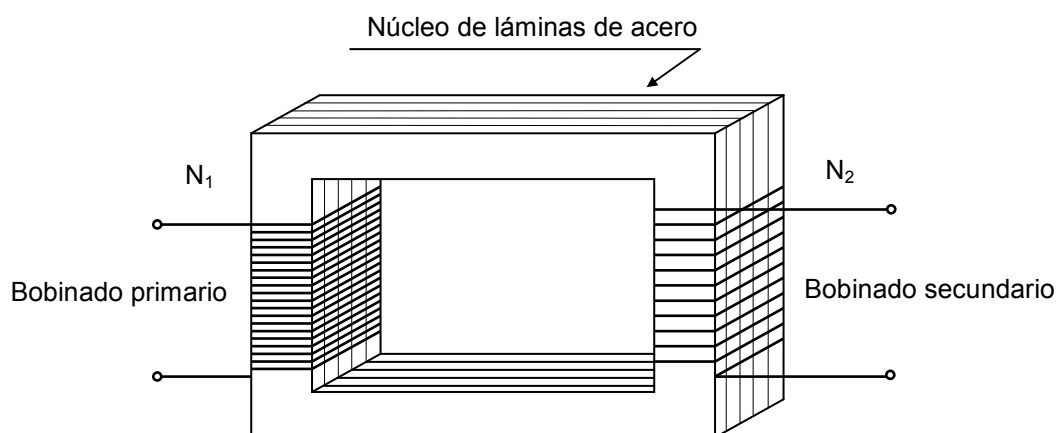


Figura 7.1 Esquema de un transformador monofásico del tipo de núcleo

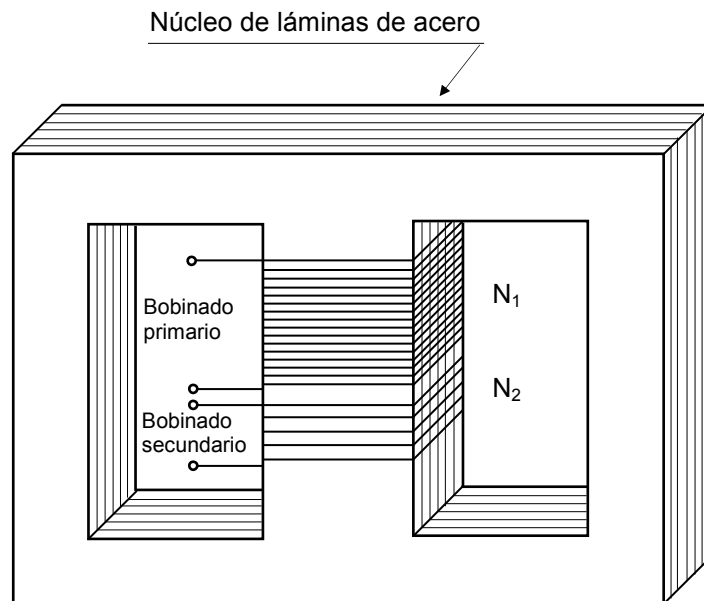


Figura 7.2 Esquema de un transformador monofásico del tipo acorazado

En la figura 7.1 podemos observar el esquema de un transformador, del tipo de núcleo y en la figura 7.2 un transformador del tipo acorazado, en el cual los dos bobinados se ubican en la rama central, logrando con este sistema reducir el flujo magnético disperso de ambos bobinados, colocando generalmente el bobinado de baja tensión en la parte interna y el de mayor tensión rodeando a este en la parte externa.

### 7.2.1 Transformador monofásico ideal

Para analizar un transformador, vamos a iniciar su estudio suponiendo que el mismo es ideal, por lo que debe presentar las siguientes características:

- Las bobinas primaria y secundaria no tienen resistencia óhmica.
- Todo el flujo magnético se encuentra en el núcleo de láminas de acero.
- El núcleo no tiene reluctancia.
- El núcleo no tiene pérdidas por corrientes parásitas ni por histéresis.

### 7.2.2 Transformador ideal en vacío

Si al transformador en estudio lo alimentamos desde su bobinado primario, por medio de una fuente de tensión alterna sinusoidal de la forma:

$$u_1 = U_{\text{máx.}} \text{ sen } \omega t$$

en el núcleo se originará un flujo magnético ( $\Phi$ ), en correspondencia con dicha tensión, de acuerdo a la siguiente expresión:

$$U_1 = 4,44 N_1 f \Phi$$

Como en este análisis, en el secundario no se encuentra ninguna carga, por lo cual no habrá circulación de corriente y dado que la reluctancia del núcleo la consideramos de valor cero, por el bobinado primario no es necesario que circule corriente ó sea:

$$N_1 I_1 = \Phi \cdot \mathfrak{R} = 0 \quad \text{Fuerza magnetomotriz} = \text{Flujo} \times \text{reluctancia}$$

Este flujo magnético, también variable en el tiempo, dará lugar a que se induzcan fuerzas electromotrices en los bobinados, cuyos valores, serán de acuerdo a la ley de Faraday, a la polaridad asignada a dicha fuerzas electromotrices como positivas, y en función del sentido en que se realizan los bobinados las siguientes:

$$e_1 = N_1 \frac{d\Phi}{dt}$$

$$e_2 = N_2 \frac{d\Phi}{dt}$$

Estas fuerzas electromotrices deben tener un valor y una polaridad tal que se opongan a la causa que las originó. En la figura 7.3 Se pueden observar las convenciones utilizadas.

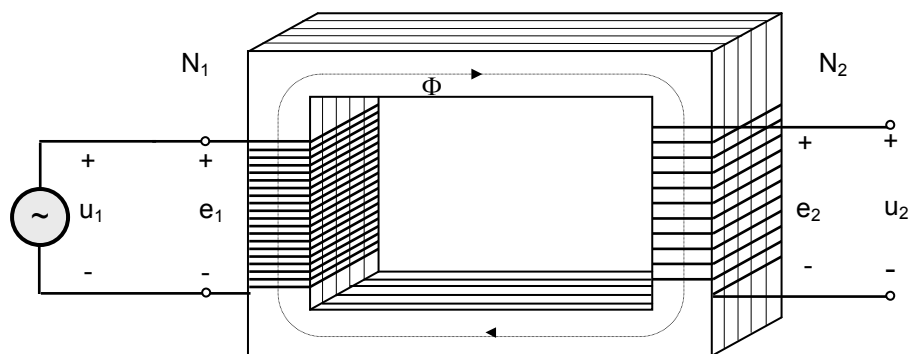


Figura 7.3 Esquema de polaridades adoptadas en un transformador monofásico

De acuerdo a la polaridad adoptada por “e<sub>1</sub>”, si cortocircuitamos la misma, el sentido de la corriente que origina da lugar a un flujo magnético de sentido contrario al de la figura 7.3, tal como se observa en la figura 7.4.

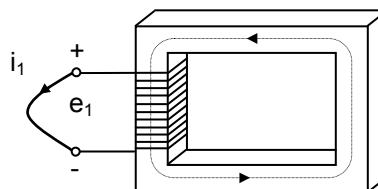


Figura 7.4 Flujo magnético originado por “e<sub>1</sub>”

En forma análoga, lo mismo sucede para la fuerza electromotriz inducida “e<sub>2</sub>”, que se analiza en la figura 7.5.

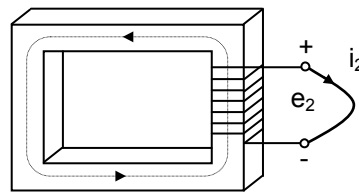


Figura 7.5 Flujo magnético originado por “e<sub>2</sub>”

Dado que los bobinados los consideramos ideales, se cumple que:

$$u_1 = e_1 \qquad u_2 = e_2$$

lo cual también es válido para los valores eficaces, o sea:

$$U_1 = E_1 \qquad U_2 = E_2$$

Si efectuamos la relación entre las fuerzas electromotrices inducidas se llega a lo siguiente:

$$\frac{u_1}{u_2} = \frac{e_1}{e_2} = \frac{N_1}{N_2} = \frac{U_1}{U_2} = \frac{E_1}{E_2} = \frac{N_1}{N_2} = a$$

A estas relaciones la llamaremos **relación de transformación**, la cual puede adoptar los siguientes valores:

- $a > 1$  La tensión aplicada es superior a la tensión en el secundario, el tipo de transformador es reductor de tensión.
- $a < 1$  La tensión aplicada es inferior a la tensión en el secundario, el tipo de transformador es elevador de tensión.
- $a = 1$  Las dos tensiones son iguales, y se lo utiliza para aislar tensiones en sistemas de protección o medición.

### 7.2.3 Transformador ideal en carga

Si al transformador anterior le colocamos una carga en su secundario, aparecerá una corriente en el secundario y otra en el primario de acuerdo a la figura 7.6

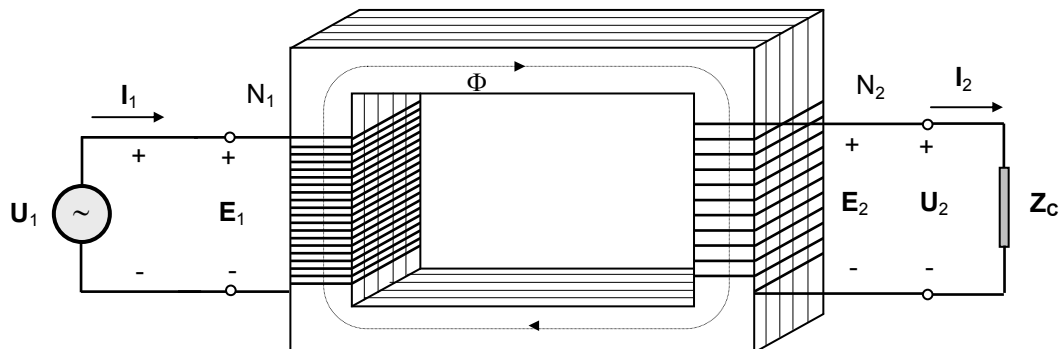


Figura 7.6 Esquema de un transformador monofásico con carga

Como analizamos un transformador ideal en el cual no hay pérdidas, la potencia que se consume en la carga, es la misma que suministra la fuente, por lo que se cumple:

$$P_1 = P_2 = U_1 I_1 \cos \varphi = U_2 I_2 \cos \varphi$$

$$S_1 = S_2 = U_1 I_1 = U_2 I_2 \quad \text{de la cual surge:}$$

$$\frac{I_2}{I_1} = \frac{N_1}{N_2} = a$$

Al mismo resultado podemos llegar, teniendo en cuenta las fuerzas magnetomotrices presentes en el circuito magnético.

Si recorremos el circuito magnético, en sentido horario, en el bobinado primario, tenemos una fuerza magnetomotriz cuyo valor es  $N_1 I_1$  y en el bobinado secundario  $N_2 I_2$  pero en sentido contrario, y dado que se considera el núcleo ideal se cumple:

$$N_1 I_1 - N_2 I_2 = 0 \quad \text{o sea que:}$$

$$N_1 I_1 = N_2 I_2 \quad \text{obtenemos:}$$

$$\frac{I_2}{I_1} = \frac{N_1}{N_2} = a$$

### 7.2.4 Impedancia reflejada

En la figura 7.6, la única impedancia es la de la carga, que se encuentra en el secundario. Si efectuamos el cociente entre la tensión primaria y la corriente primaria, obtenemos el valor de la impedancia que se "observa" desde el primario.

$$Z_{11} = \frac{U_1}{I_1} \quad \text{Ahora bien}$$

$$Z_C = \frac{U_2}{I_2}, \quad \text{Si reemplazamos a } U_1 = a \cdot U_2 \text{ e } I_1 = \frac{I_2}{a} \text{ nos queda :}$$

$$Z_{11} = \frac{a \cdot U_2}{\frac{I_2}{a}} = a^2 \frac{U_2}{I_2} = a^2 \cdot Z_C$$

O sea que la impedancia colocada en el secundario del transformador, vista desde el lado primario, aparece modificado su valor por la relación de transformación al cuadrado.

Siguiendo el mismo criterio, una impedancia ubicada en el primario del transformador, se ve reflejada en el secundario dividiendo por su relación de transformación al cuadrado.

### 7.2.5 Transformador con bobinados reales y núcleo ideal

Analizando el transformador sin tener en cuenta las pérdidas en el núcleo y adoptando que su reluctancia sea nula, los bobinados presentan las siguientes características:

- Los mismos están contruidos con conductores que tienen resistencia óhmica, conforme a la sección necesaria, su longitud y al material utilizado (Cobre ó aluminio).
- Una pequeña parte del flujo que se origina en las bobinas, se cierra a través del aire y no en el núcleo magnético, según podemos visualizar en la figura 7. 7.

Ambos efectos producen una diferencia entre la tensión aplicada  $U_1$  y la fuerza electromotriz inducida  $E_1$ .

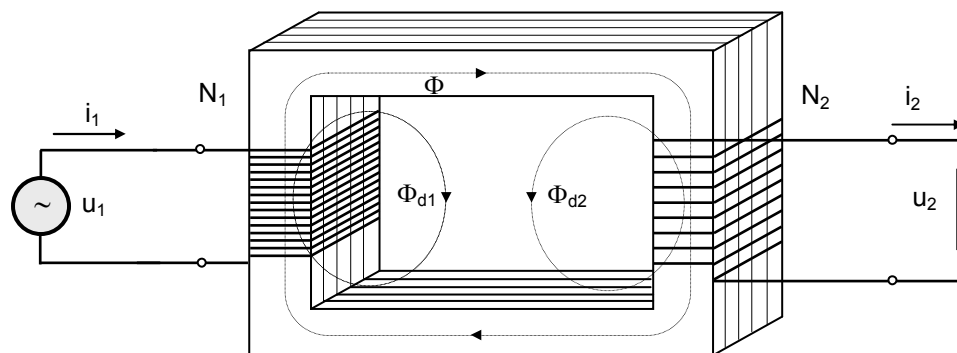


Figura 7.7 Esquema de un transformador monofásico con flujo de dispersión en sus bobinados

En la bobina del primario, el flujo en la misma es la suma del flujo magnético común del núcleo, más el de dispersión:

$$\Phi_1 = \Phi + \Phi_{d1}$$

En el bobinado secundario, es la diferencia:

$$\Phi_2 = \Phi - \Phi_{d2}$$

Por lo tanto, la tensión aplicada en el primario es igual a la caída de tensión en la resistencia del conductor más la fuerza electromotriz inducida por el flujo variable:

$$u_1 = R_1 \cdot i_1 + N_1 \cdot \frac{d(\Phi + \Phi_{d1})}{dt} = R_1 \cdot i_1 + N_1 \frac{d\Phi}{dt} + N_1 \frac{d\Phi_{d1}}{dt} \quad (1)$$

Siendo:  $N_1 \frac{d\Phi}{dt} = e_1$  la tensión inducida por el flujo magnético mutuo en la bobina del primario

y:  $N_1 \frac{d\Phi_{d1}}{dt} = e_{d1}$  la tensión inducida por el flujo magnético disperso en la bobina del primario, a cual la podemos escribir de la siguiente forma :

$$N_1 \frac{d\Phi_{d1}}{dt} = N_1 \cdot L_1 \frac{di_1}{dt}$$

Siendo:  $L_1$  es la inductancia de dispersión de la bobina primaria

En forma compleja:  $\mathbf{E}_{d1} = j \omega L_1 \mathbf{I}_1 = j X_1 \mathbf{I}_1$ , y de la misma manera la ecuación (1) nos queda:

$$\mathbf{U}_1 = R_1 \mathbf{I}_1 + j X_1 \mathbf{I}_1 + \mathbf{E}_1$$

En forma análoga en el secundario:

$$N_2 \frac{d(\Phi - \Phi_{d2})}{dt} = R_2 \cdot i_2 + u_2$$

$$N_2 \frac{d}{dt} - N_2 \frac{d\Phi_{d2}}{dt} = R_2 \cdot i_2 + u_2$$

$$e_2 = N_2 \frac{d\Phi}{dt} \qquad e_{d2} = N_2 \frac{d\Phi_{d2}}{dt} = N_2 \cdot L_2 \frac{di_2}{dt}$$

Con lo cual nos queda en forma compleja:

$$\mathbf{E}_2 = R_2 \mathbf{I}_2 + j X_2 \mathbf{I}_2 + \mathbf{U}_2$$

## 7.2.6 Transformador con núcleo real

Aún cuando el circuito secundario este abierto, se requiere una corriente en el primario para producir el flujo magnético en el núcleo.

Esta corriente la podemos analizar mediante dos componentes a saber:

- La corriente de magnetización, necesaria para producir el flujo en el núcleo ( $I_m$ ). Como hemos visto el valor del flujo magnético depende de la tensión aplicada (despreciando las caídas de tensión en la resistencia del bobinado primario y de los efectos del flujo disperso), luego la relación entre el flujo magnético y la corriente de magnetización, está dada a través de la curva de imanación del material (la cual no es lineal, ya que la misma presenta saturación), por lo tanto, la corriente que se obtiene no es senoidal, conteniendo armónicas especialmente de tercer orden. La componente fundamental de esta corriente atrasa  $90^\circ$  a la tensión aplicada, ya que el flujo que origina dicha tensión atrasa  $90^\circ$  a la misma ( $e = N d\Phi/dt$ ).

- La corriente de pérdidas en el núcleo, requerida por la potencia de pérdidas por histéresis y por corrientes parásitas ( $I_p$ ). Esta corriente también es deformada, debido al lazo de histéresis, estando su fundamental en fase con la tensión aplicada.

La suma de ambas corrientes, es la corriente de vacío o de excitación:

$$I_{10} = I_p + I_m \quad \text{siendo esta la corriente que circula en el bobinado primario con el secundario en vacío.}$$

Si ahora sumamos las fuerzas magnetomotrices involucradas en el circuito magnético nos queda:

$$N_1 I_{10} = \Phi \cdot \mathcal{R} \quad (I_2 = 0)$$

En forma análoga, si se coloca una carga en el secundario, se originan en ambos bobinados corrientes, con lo cual la suma de fuerzas magnetomotrices será, de acuerdo a la figura 7.8:

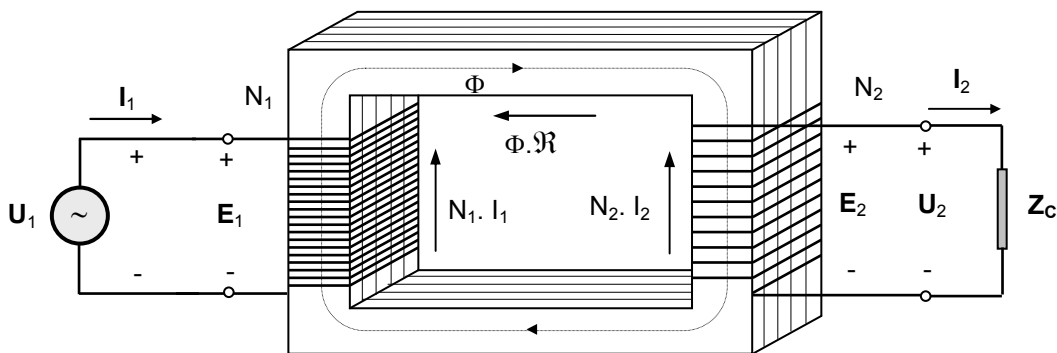


Figura 7.8 Fuerzas magnetomotrices con circulación de corriente en el secundario

$$N_1 I_1 - N_2 I_2 = \Phi \cdot \mathcal{R} = N_1 I_{10} \quad (\text{El flujo se mantiene constante ya que } U_1 \text{ es constante).}$$

$$N_1 I_1 = N_2 I_2 + N_1 I_{10} \quad \text{dividiendo por } N_1$$

$$I_1 = \frac{N_2}{N_1} I_2 + I_{10}$$

$$I_1 = \frac{I_2}{a} + I_{10}$$

$$I_1 = I_{21} + I_{10}$$

Llamando a  $I_{21} = I_2/a$  la corriente  $I_2$  del secundario reflejada en el primario



### 7.2.7 Circuito equivalente del transformador real

En el apartado anterior vimos que con el transformador en vacío, por el bobinado primario circulaba una corriente, que descomponíamos en una  $I_p$  que estaba en fase con la tensión (en este caso la fuerza electromotriz  $E_1$ ) que representa las pérdidas en el núcleo. Como estas pérdidas, para una frecuencia fija como se utiliza en las redes de suministro eléctrico, son función del flujo magnético elevado al cuadrado ( $k \Phi_{m\acute{a}x.}^2$ ), y siendo el mismo proporcional a la fuerza electromotriz inducida  $E_1$ , podemos colocar en un circuito equivalente una resistencia que llamaremos  $R_p$ , que represente las mencionadas pérdidas, y que debe cumplir:

$$\text{Pérdidas en el hierro} = \frac{E_1^2}{R_p}$$

La otra componente  $I_m$ , está atrasada en  $90^\circ$  a  $E_1$  y debe ser proporcional al flujo magnético o sea a esta fuerza electromotriz, lo cual nos lleva a representarla por una reactancia inductiva  $X_m$  tal que cumpla:

$$I_m = \frac{E_1}{jX_m}$$

Hemos analizado las partes reales de los bobinados, y reemplazamos las mismas por resistencias y reactancias concentradas que representan a los mismos, de forma tal que teniendo en cuenta lo hasta aquí analizado podemos reemplazar el transformador real por uno ideal con el agregado por separado de sus partes reales, de acuerdo a lo que muestra en la figura 7.9.

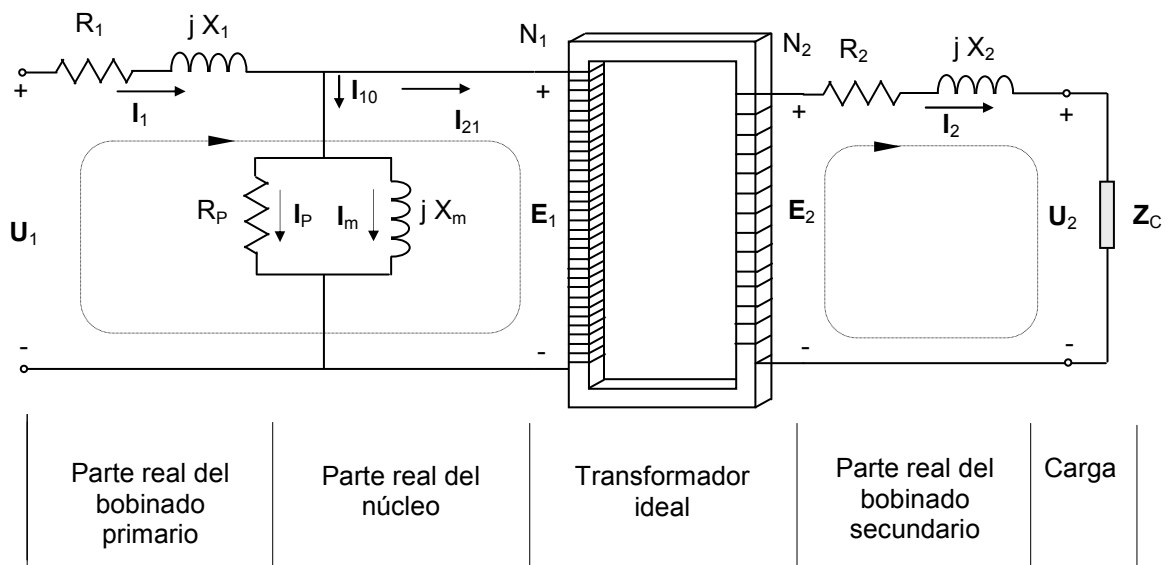


Figura 10.9 Esquema de un transformador monofásico con separación de sus partes reales

Del esquema de la figura 7.9, recorriendo el circuito primario y secundario obtenemos:

$$U_1 = E_1 + R_1 I_1 + j X_1 I_1$$

$$E_2 = U_2 + R_2 I_2 + j X_2 I_2$$

De las relaciones obtenidas para el transformador ideal, en el cual se cumple que

$$E_1 = a E_2 \quad \text{y} \quad I_{21} = I_2/a \quad \implies \quad a I_{21} = I_2 \quad \text{reemplazando obtenemos:}$$

$$a E_2 = a U_2 + a R_2 I_2 + j a X_2 I_2$$

$$U_1 = a E_2 + R_1 I_1 + j X_1 I_1$$

$$U_1 = a U_2 + a R_2 I_2 + j a X_2 I_2 + R_1 I_1 + j X_1 I_1$$

$$U_1 = a U_2 + a^2 R_2 I_{21} + j a^2 X_2 I_{21} + R_1 I_1 + j X_1 I_1$$

Esta ecuación involucra el bobinado primario y secundario, con lo cual incluyendo la rama en paralelo que contempla el núcleo, podemos dibujar un circuito eléctrico equivalente, que responde a la misma.

Debemos acotar que este circuito es una simplificación aproximada, ya que estamos contemplando ecuaciones del transformador ideal para su cálculo, pero facilita el estudio sin cometer grandes errores. La figura 7.10 muestra el circuito en cuestión.

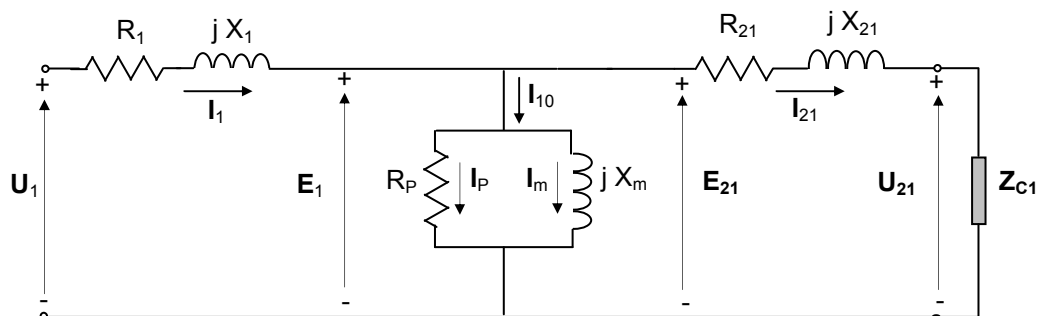


Figura 7.10 Circuito equivalente de un transformador referido al primario

Donde llamaremos:

- $U_1$  la tensión del primario
- $E_1$  la fuerza electromotriz inducida en el bobinado primario
- $U_{21} = a U_2$  representa la tensión secundaria referida a primario
- $E_{21} = a E_2$  la fuerza electromotriz inducida en el bobinado secundario referida al primario
- $I_1$  la corriente del primario
- $I_{10}$  la corriente del primario en vacío del transformador
- $I_P$  la componente de pérdidas
- $I_m$  la componente de magnetización
- $I_{21} = I_2/a$  la corriente del secundario referida al primario
- $R_1$  la resistencia del bobinado primario
- $X_1$  la reactancia de dispersión del bobinado primario
- $R_P$  la resistencia que representa las pérdidas en el hierro del núcleo
- $X_m$  la reactancia que representa la necesidad de corriente en el bobinado primario para tener un flujo magnético en el núcleo
- $R_{21} = a^2 R_2$  la resistencia secundaria referida al primario

$X_{21} = a^2 X_2$  la reactancia de dispersión del secundario referida al primario

$Z_{C1} = a^2 Z_C$  la impedancia de carga del secundario referida al primario

El diagrama fasorial correspondiente a este circuito es el de la figura 7.11

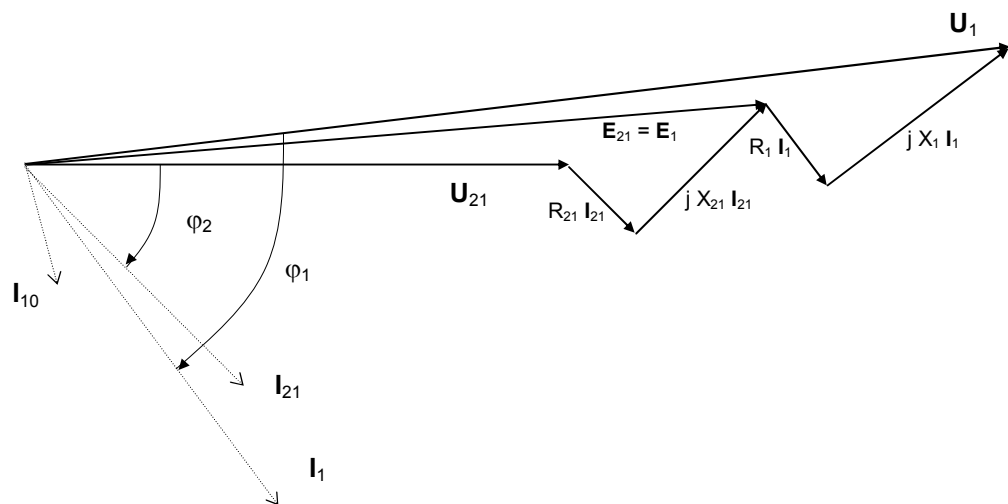


Figura 7.11 Diagrama fasorial de un transformador referido al primario

Se debe mencionar que las caídas de tensión en las resistencias y reactancias de dispersión están dibujadas con un valor muy grande a los efectos de poder visualizarlas en el dibujo, ya que las mismas son muy pequeñas con respecto a las tensiones  $U_{21}$  y  $U_1$ .

En forma análoga el circuito, puede referirse al secundario con lo cual el circuito nos queda como se muestra en la figura 7.12

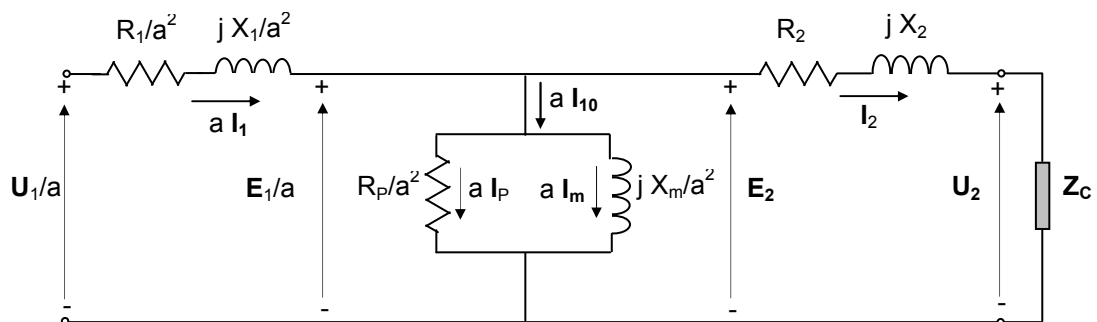


Figura 7.12 Circuito equivalente de un transformador referido al secundario

En forma semejante llamaremos:

$U_{12} = U_1/a$  la tensión del primario referida al secundario

$E_{12} = E_1/a$  la fuerza electromotriz inducida en el bobinado primario referida al secundario

$U_2$  representa la tensión secundaria

$E_2$  la fuerza electromotriz inducida en el bobinado secundario referida al primario

- $I_{12} = a I_1$       la corriente del primario referida al secundario
- $I_{102} = a I_{10}$       la corriente del primario en vacío del transformador referida al secundario
- $I_{P2} = a I_P$       la componente de pérdidas referida al secundario
- $I_{m2} = a I_m$       la componente de magnetización referida al secundario
- $I_2$                   la corriente del secundario
- $R_{12} = R_1/a^2$       la resistencia del bobinado primario referida al secundario
- $X_{12} = X_1/a^2$       la reactancia de dispersión del bobinado primario referida al secundario
- $R_p/a^2$               la resistencia que representa las pérdidas en el hierro del núcleo referida al secundario
- $X_m/a^2$               la reactancia que representa la necesidad de corriente en el bobinado primario para tener un flujo magnético en el núcleo, referida al secundario
- $R_2$                   la resistencia secundaria
- $X_2$                   la reactancia de dispersión del secundario
- $Z_C$                   la impedancia de carga del secundario

### 7.2.8 Circuito equivalente aproximado

Los valores de la resistencia del bobinado primario, y la reactancia de dispersión son valores pequeños comparados con los de la rama de excitación que representan al núcleo, por lo tanto, para poder simplificar los cálculos del circuito se coloca la rama en paralelo adelante, lo cual no trae aparejado un mayor error. O sea que el circuito nos queda como en la figura 7.13.

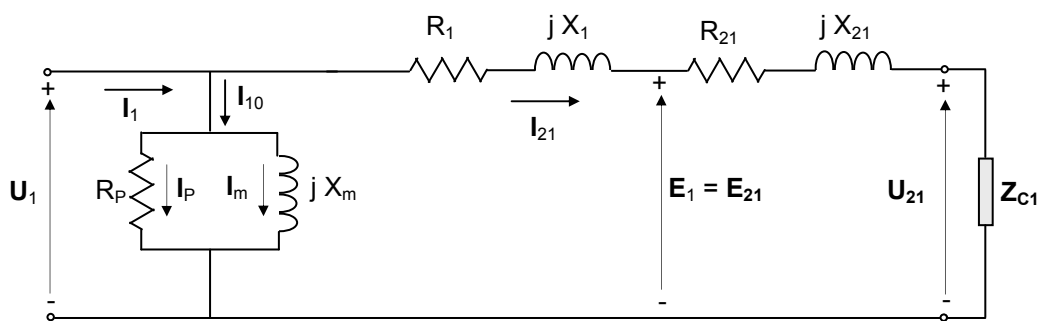


Figura 7.13 Circuito equivalente aproximado de un transformador

Cuyo diagrama fasorial es el de la figura 7.14.

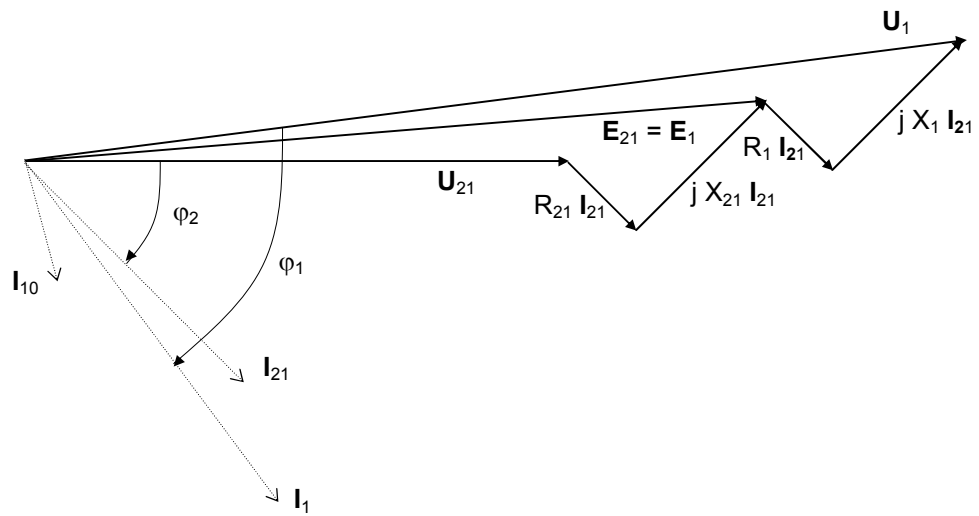


Figura 7.14 Diagrama fasorial de un transformador de acuerdo al circuito equivalente aproximado

### 7.2.9 Circuito equivalente reducido

Para ciertos tipos de cálculo, como ser el cálculo de caídas de tensión, no se tiene en cuenta la rama de excitación, con lo cual el circuito nos queda según se observa en la figura 10.15. y su diagrama fasorial el de la figura 7.16.

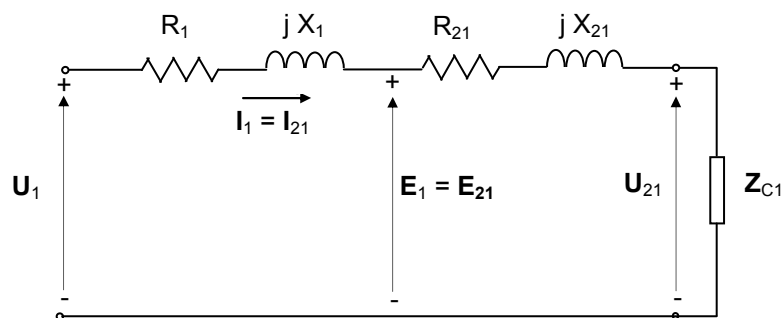


Figura 7.15 Circuito equivalente reducido de un transformador

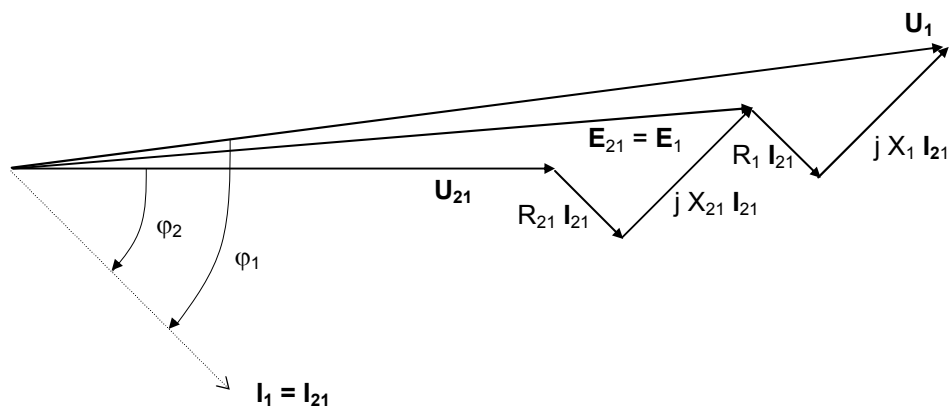


Figura 7.16 Diagrama fasorial de un transformador de acuerdo al circuito equivalente reducido

### 7.2.10 Regulación

Debido a la caída de tensión en las resistencias de los bobinados y en las reactancias de dispersión, la tensión del secundario del transformador, varía con la carga del mismo, aunque la tensión del primario se mantenga constante. Esta variación de la tensión es proporcional a la corriente que circula, debiendo ser lo más pequeña posible.

Su valor está dado por la diferencia entre la tensión secundaria en vacío en que  $U_{210} = U_1$  y la tensión secundaria con carga y con un determinado factor de potencia de la misma. O sea:

$$\Delta U = U_{210} - U_{21} = U_1 - U_{21}$$

Definimos como regulación a la variación porcentual de la tensión, la cual se expresa por:

$$r_{\%} = \frac{U_{20} - U_2}{U_2} \cdot 100$$

Si trabajamos con valores del primario:

$$r_{\%} = \frac{U_{210} - U_{21}}{U_{21}} \cdot 100 = \frac{U_1 - U_{21}}{U_{21}} \cdot 100$$

En las figuras 7.17 y 7.18 se observan los valores en caso de vacío y carga del transformador de acuerdo a sus circuitos equivalentes reducidos y en los cuales se han agrupado las resistencias y reactancias de dispersión:

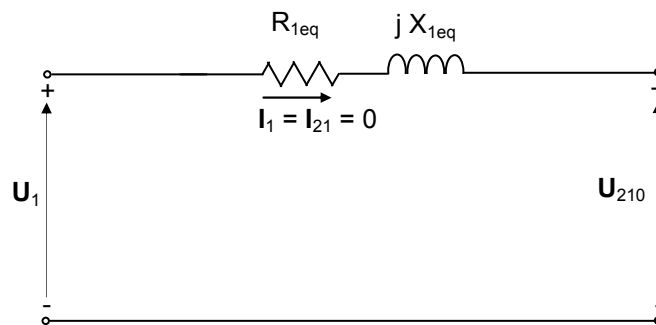


Figura 7.17 Circuito equivalente reducido de un transformador en vacío

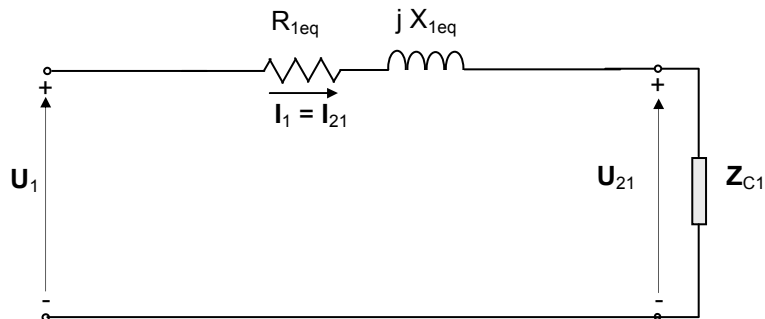


Figura 7.18 Circuito equivalente reducido de un transformador en carga

La tensión en el primario es:

$$U_1 = U_{21} + R_{1eq} I_1 + j X_{1eq} I_1$$

Siendo el diagrama fasorial el de la figura 7.19:

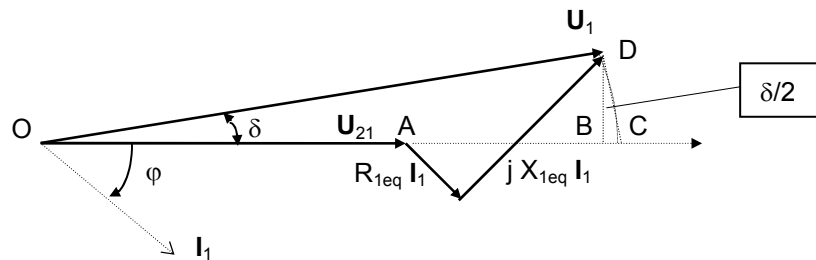


Figura 7.19 Diagrama fasorial de un transformador con carga de acuerdo al circuito equivalente reducido

$$OD = OC = U_1$$

La caída de tensión será:

$$\Delta U = AB + BC$$

$$AB = R_{1eq} I_1 \cos \varphi + X_{1eq} I_1 \sin \varphi$$

El triángulo ODC es isósceles, ya que  $OD = OC = U_1$  por lo tanto:

$$DC = 2 U_1 \sin \delta/2$$

$$BC = DC \sin \delta/2$$

$$BC = 2 U_1 \sin^2 \delta/2 \quad \text{Luego:}$$

$$\Delta U = I_1 (R_{1eq} \cos \varphi + X_{1eq} \sin \varphi) + 2 U_1 \sin^2 \delta/2$$

Dado que el ángulo entre la tensión de alimentación y la tensión sobre la carga es pequeño, en la práctica se desprecia el segundo término, o sea:

$$2 U_1 \sin^2 \delta/2 \cong 0 \quad \text{con lo cual nos queda la siguiente expresión:}$$

$$\Delta U = I_1 (R_{1eq} \cos \varphi + X_{1eq} \sin \varphi)$$

Si la tensión primaria se mantiene constante la tensión en el secundario estará dada por:

$$\mathbf{U}_{21} = \mathbf{U}_1 - R_{1eq} \mathbf{I}_1 - j X_{1eq} \mathbf{I}_1 \quad \Longrightarrow \quad \mathbf{U}_2 = \mathbf{U}_{21}/a$$

Si graficamos la variación de la tensión en el secundario del transformador en función de la carga del mismo, vemos que a medida que el factor de potencia de la carga se hace más inductivo la regulación empeora (Mayor caída de tensión). En cambio si el factor de potencia fuera capacitivo, podría incluso mejorar la tensión secundaria, tal como se muestra en la figura 7.20.

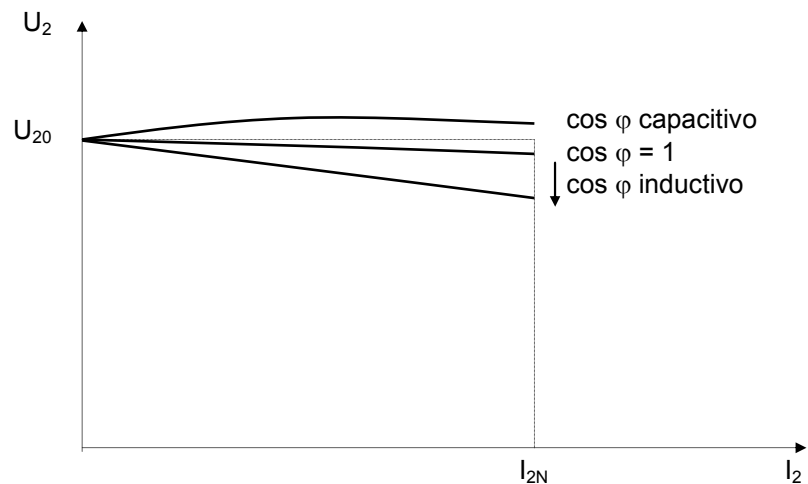


Figura 7.20 Variación de la tensión con la carga

Debemos tener en cuenta que las cargas presentan características inductivas, el caso de características capacitivas se presenta en aquellos casos en que un transformador de media o alta tensión tenga poca carga y los cables alimentadores sean subterráneos y presenten efectos capacitivos.

### 7.2.11 Rendimiento

En un transformador, tenemos dos tipos de pérdidas, las del hierro o fijas y las del cobre variables con la carga (corriente). De acuerdo a ellas el rendimiento en función del factor de carga está dado por la siguiente expresión:

$$\eta_{\%} = \frac{S_N \cdot f_C \cdot \cos \varphi}{S_N \cdot f_C \cdot \cos \varphi + p_{Fe} + f_C^2 \cdot p_{cuN}} \cdot 100$$

Las curvas típicas de rendimiento en función de la carga o del factor de carga son las que se muestran en la figura 7.21.

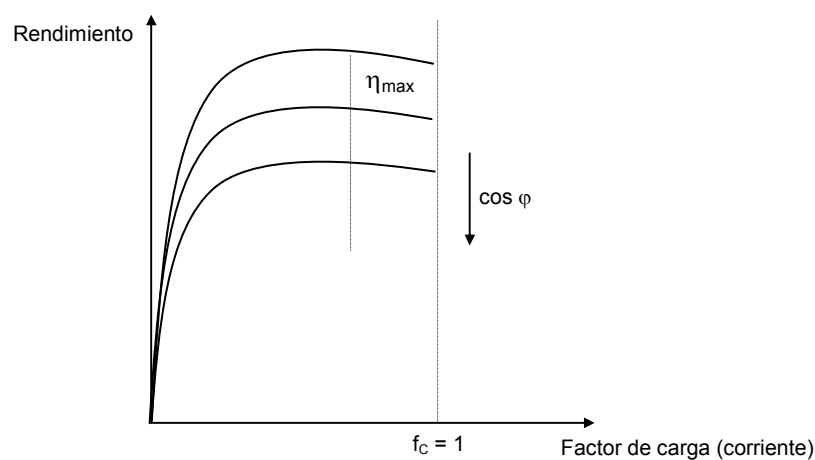


Figura 7.21 Curva del rendimiento de una máquina en función de la carga



Vemos que la curva crece, pasa por un valor máximo y luego decrece. El valor máximo se produce para un estado de carga que se puede obtener, derivando la expresión del rendimiento con respecto al factor de carga e igualando a cero.

Su valor se produce cuando las pérdidas fijas (en el hierro) son iguales a las pérdidas variables (en el cobre), o sea:

$$p_{Fe} = f_{C\eta}^2 \cdot p_{CuN} \quad \text{con lo cual el factor de carga está dado por:}$$

$$f_{C\eta\text{máx}} = \sqrt{\frac{p_{Fe}}{p_{CuN}}}$$

### 7.2.12 Determinación de los parámetros del circuito equivalente

Para poder determinar los parámetros del circuito equivalente se efectúan los siguientes ensayos:

#### Ensayo en vacío

El mismo consiste en alimentar el primario del transformador, con la tensión nominal y dejando el secundario a circuito abierto, en esta situación el flujo magnético en el núcleo es el nominal y por lo tanto las pérdidas en el mismo son las nominales.

Además al circular la corriente por el primario, en el mismo vamos a tener pérdidas en el cobre, aunque estas se pueden despreciar frente a las del hierro, debido a que la corriente de vacío es del orden del 5 % de la corriente nominal (o de plena carga), y como las pérdidas en el cobre son proporcionales al cuadrado de la corriente, en este caso, siendo la corriente 20 veces más chica, las pérdidas en el cobre serán 400 veces menores que las nominales.

En esta situación el circuito equivalente en este ensayo se reduce a la rama de excitación, como lo muestra la figura 7.22.

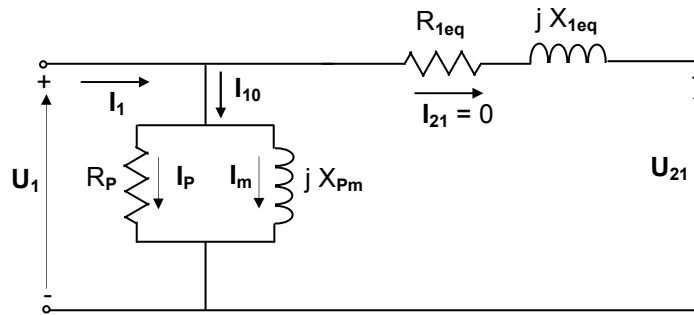


Figura 7.22 Circuito equivalente en vacío de un transformador

El circuito de ensayo es el de la figura 7.23.

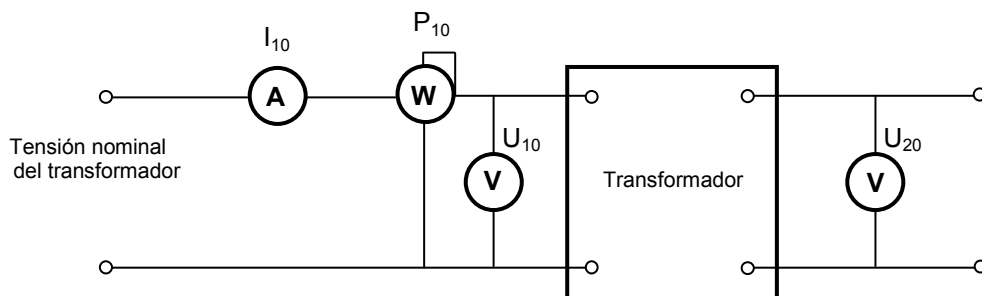


Figura 7.23 Circuito de ensayo en vacío

La indicación del vatímetro corresponde a las pérdidas en el hierro del núcleo, que en el circuito equivalente están representadas por la resistencia  $R_p$ , por lo cual se cumple:

$$p_{Fe} = P_{10} = \frac{U_{10}^2}{R_p} \quad \Rightarrow \quad R_p = \frac{U_{10}^2}{P_{10}}$$

$$S_{10} = U_{10} I_{10} \quad \text{Potencia aparente}$$

$$Q_{10} = \sqrt{S_{10}^2 - P_{10}^2} \quad \text{Potencia reactiva}$$

$$Q_{10} = \frac{U_{10}^2}{X_m} \quad \Rightarrow \quad X_m = \frac{U_{10}^2}{Q_{10}}$$

$$\cos \varphi = \frac{P_{10}}{U_{10} \cdot I_{10}}$$

$$I_p = I_{10} \cos \varphi$$

$$I_m = I_{10} \operatorname{sen} \varphi$$

$$a = \frac{U_{10}}{U_{20}}$$

El diagrama fasorial de este ensayo es el de la figura 7.24

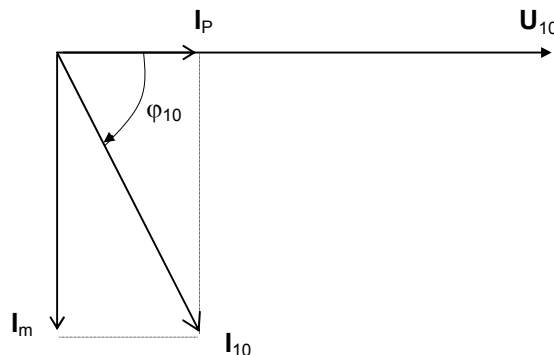


Figura 7.24 Diagrama fasorial del transformador en vacío

Este ensayo se puede realizar alimentando el transformador tanto del primario, como del secundario, con las tensiones nominales correspondientes al lado en cuestión, ya que en ambos casos el flujo que se tiene en el núcleo es el mismo, con lo cual el valor de las pérdidas en el hierro es el mismo, salvo que los parámetros del circuito equivalente que se obtienen, estarán referidos al lado del cual se efectuó el ensayo.

El flujo magnético en el núcleo está determinado por la tensión de alimentación o sea:

$$\Phi(\text{alimentando desde el primario}) = \frac{U_1}{4,44 \cdot f \cdot N_1}$$

$$\Phi(\text{alimentando desde el secundario}) = \frac{U_2}{4,44 \cdot f \cdot N_2}$$

Relacionando:

$$\frac{\Phi \text{ (alimentando desde el primario)}}{\Phi \text{ (alimentando desde el secundario)}} = \frac{\frac{U_1}{4,44 \cdot f \cdot N_1}}{\frac{U_2}{4,44 \cdot f \cdot N_2}}$$

$$\frac{\Phi \text{ (alimentando desde el primario)}}{\Phi \text{ (alimentando desde el secundario)}} = \frac{U_1}{U_2 \cdot \frac{N_1}{N_2}} = \frac{U_1}{U_2 \cdot a} = \frac{U_1}{U_1} = 1$$

**Ensayo en cortocircuito**

Consiste en cortocircuitar el secundario del transformador y alimentar el primario mediante una tensión reducida, cuyo valor es tal que la corriente que circule sea la nominal del transformador.

Debido a que el valor de la tensión que se debe aplicar es del orden del 5 % de la tensión nominal, en la rama de excitación tendremos una corriente, que será unas veinte veces menor que la corriente de vacío con la tensión nominal.

Como a su vez la corriente de vacío a plena tensión es del orden del 5% de la corriente nominal, la corriente en este ensayo será de aproximadamente 400 veces más pequeña que la nominal, con lo cual podemos despreciar la misma y retirar del circuito equivalente la rama en paralelo. Por lo tanto el circuito nos queda según se muestra en la figura 7.25.

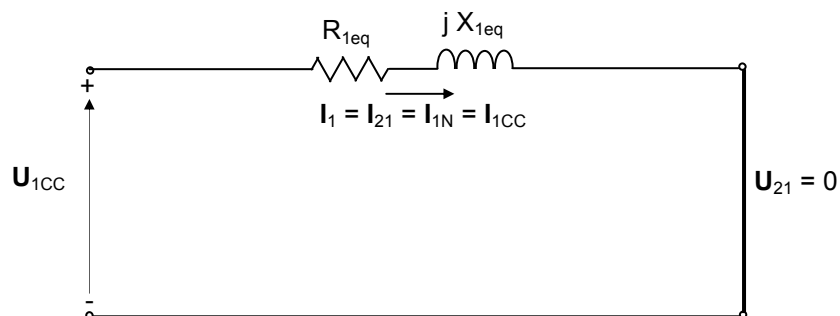


Figura 7.25 Circuito equivalente en cortocircuito de un transformador

El circuito de ensayo es el de la figura 7.26.

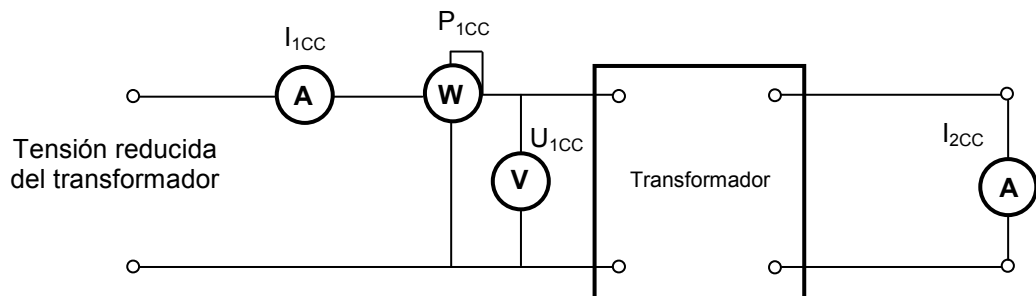


Figura 7.26 Circuito de ensayo en cortocircuito

En este ensayo se determinan las pérdidas en el cobre del transformador ya que de acuerdo al circuito equivalente, el elemento que consume potencia activa es la resistencia equivalente de los bobinados.

Ya que la corriente que se hace circular es la nominal, las pérdidas obtenidas son las nominales y se cumple:

$$p_{CuN} = R_{1eq} I_{1N}^2$$

$$P_{1CC} = R_{1eq} \cdot I_{1CC}^2 \qquad R_{1eq} = \frac{P_{1CC}}{I_{1CC}^2}$$

$$Z_{1eq} = \frac{U_{1CC}}{I_{1CC}} \quad \text{luego :} \quad X_{1eq} = \sqrt{Z_{1eq}^2 - R_{1eq}^2}$$

Se puede adoptar aproximadamente que:  $R_1 = R_{21} = R_{1eq}/2$  y  $X_1 = X_{21} = X_{1eq}/2$

El diagrama fasorial para este estado es el de la figura 7.27.

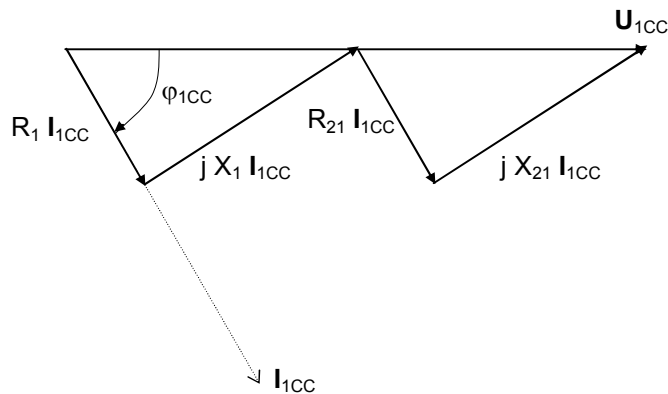


Figura 7.27 Diagrama fasorial del transformador en cortocircuito

### 7.2.13 Transformadores en paralelo

Cuando el suministro de potencia se incrementa y el transformador utilizado no tiene la suficiente, se lo debe cambiar por uno mayor o bien colocar otro en “paralelo”.

Sea una red de suministro eléctrico con una tensión  $U_1$ , que alimenta el primario de los transformadores, y otra red que alimentará una serie de cargas con una tensión  $U_2$ , según se indica en el esquema de la figura 7.28.

En la situación de la figura los dos transformadores (**A** y **B**) están conectados en paralelo pero no suministran potencia a carga alguna. Por lo tanto si hacemos un recorrido cerrado como el indicado, la suma de las tensiones debe ser igual a cero.

Se pueden dar dos situaciones de acuerdo a la polaridad instantánea que tengamos en los secundarios de los transformadores.

De acuerdo a la polaridad indicada en la figura 7.28, al efectuar el recorrido indicado se cumple:

$$U_{2A} - U_{2B} = 0$$

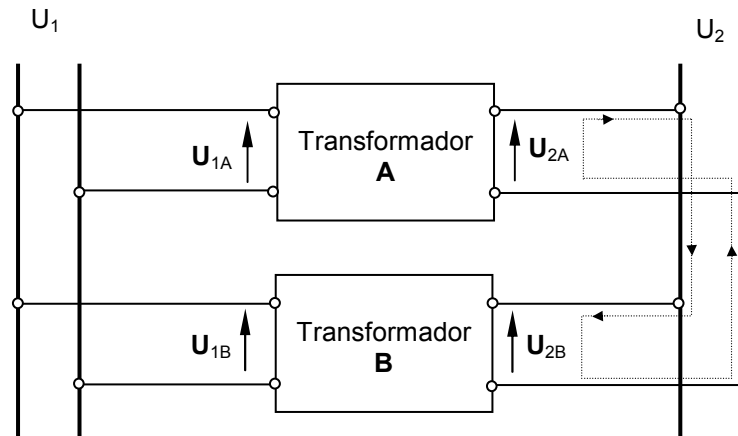


Figura 7.28 Paralelo de transformadores “conexión correcta”

En el caso de tener la polaridad como se indica en la figura 7.29, la suma de las tensiones es distinta de cero, por lo cual se ha realizado un cortocircuito en el secundario de los transformadores, lo cual dará lugar a que se puedan dañar.

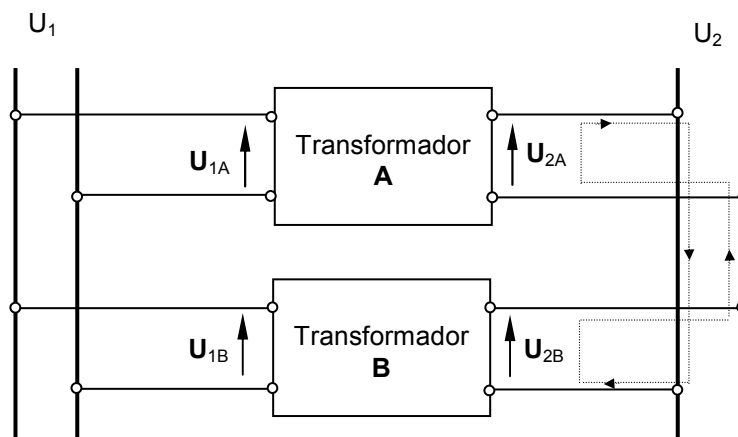


Figura 7.29 Paralelo de transformadores “conexión incorrecta”

$$U_{2A} + U_{2B} \neq 0$$

Quiere decir que previamente a efectuar la instalación debemos conocer los bornes con igual polaridad instantánea, o sea lo que se suele llamar “bornes homólogos”, para conectar los mismos entre sí.

Los transformadores traen indicados dichos bornes mediante una letra, pero en el caso de tener que individualizarlos se puede recurrir al siguiente método, mediante el uso de 3 voltímetros, uno que mide la tensión del primario, otro la tensión del secundario y un tercero que mide la tensión entre dos bornes uno del primario y otro del secundario, cortocircuitando los otros dos según se muestra en la figura 7.30.

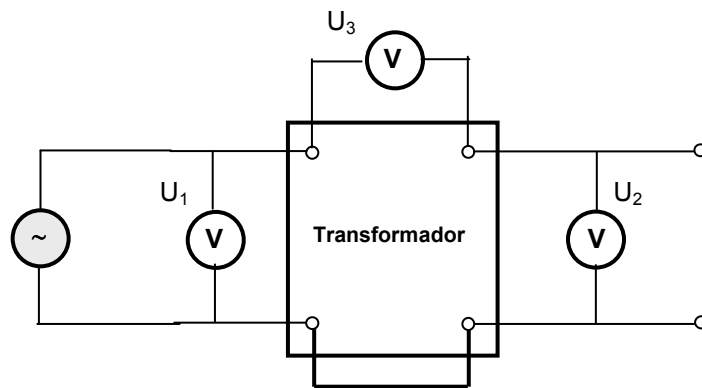


Figura 7.30 Esquema para determinar la polaridad de un transformador

Si  $U_3 = U_1 - U_2$  los bornes marcados con un punto son homólogos (Fig. 7.31)

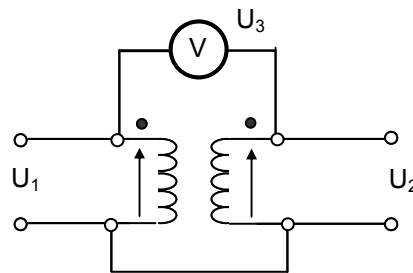


Figura 7.31 Voltímetro conectado en bornes de igual polaridad instantánea

Si  $U_3 = U_1 + U_2$  los bornes marcados con un punto son homólogos (Fig. 7.32)

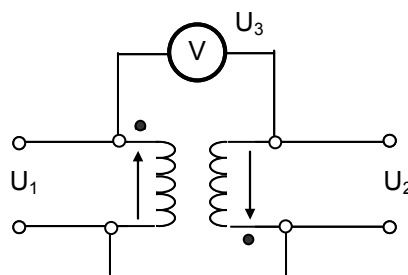


Figura 7.32 Voltímetro conectado en bornes de distinta polaridad instantánea

### Distribución de la carga de dos transformadores en paralelo

De acuerdo a la figura 7.28, y reemplazando los transformadores por su circuito equivalente reducido nos queda el esquema de la figura 7.33

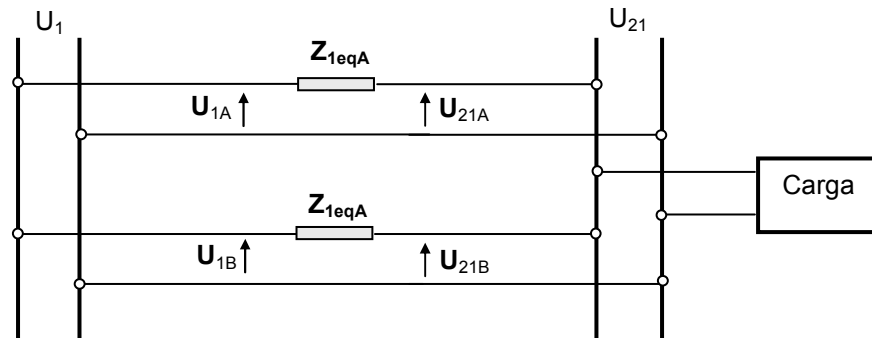


Figura 7.33 Paralelo de transformadores representado por sus impedancias internas

De la figura observamos que las dos impedancias internas de los transformadores quedan en paralelo, con lo cual el esquema anterior se puede dibujar según la figura 10.34., en la cual se han colocado las corrientes en la carga y en los transformadores.

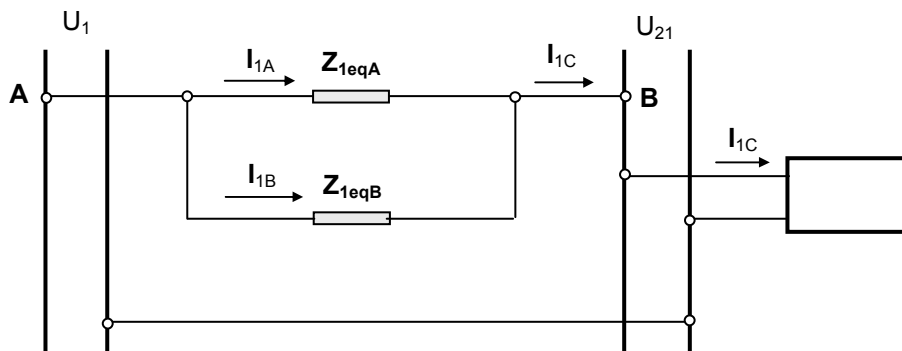


Figura 7.34 Paralelo de transformadores representado por sus impedancias internas en forma simplificada

Entre **A** y **B** la diferencia de potencial está dada por:

$$U_{AB} = Z_{1eqA} I_{1A} = Z_{1eqB} I_{1B} \quad \text{o también:}$$

$$U_{AB} = \frac{Z_{1eqA} \cdot Z_{1eqB}}{Z_{1eqA} + Z_{1eqB}} I_{1C}$$

Resolviendo estas ecuaciones nos queda:

$$I_{1A} = \frac{Z_{1eqB}}{Z_{1eqA} + Z_{1eqB}} I_{1C}$$

$$I_{1B} = \frac{Z_{1eqA}}{Z_{1eqA} + Z_{1eqB}} I_{1C}$$

La potencia aparente de cada transformador es:

$$S_A = U_1 \cdot I_{1A} = U_1 \frac{Z_{1eqB}}{Z_{1eqA} + Z_{1eqB}} I_{1C}$$

$$S_B = U_1 \cdot I_{1B} = U_1 \frac{Z_{1eqA}}{Z_{1eqA} + Z_{1eqB}} I_{1C}$$

Relacionando ambas ecuaciones nos queda:

$$\frac{S_A}{S_B} = \frac{Z_{1eqB}}{Z_{1eqA}}$$

Esto nos indica que las potencias que van a entregar los transformadores, están en relación inversa con sus impedancias.

Otro punto a tener en cuenta, es que para que las corrientes estén en fase y tengan el mínimo valor, se debe cumplir:

$$\frac{R_{1eqA}}{X_{1eqA}} = \frac{R_{1eqB}}{X_{1eqB}}$$

En la figura 7.35, se analizan ambas situaciones:

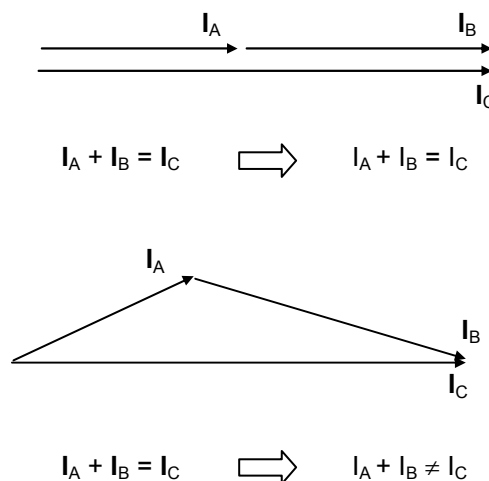


Figura 7.35 Análisis de la sumatoria de las corrientes de cada transformador

De cumplirse las situaciones analizadas, los transformadores se repartirán la carga con el **mismo factor de carga**.

De no cumplirse las dos últimas relaciones, la potencia con que contribuye cada uno, puede dar lugar a que uno de ellos se pueda sobrecargar, aunque la suma de potencias que entregan, no supere la suma de las potencias nominales de las unidades.



### Transformadores en paralelo con distinta relación de transformación

Cuando la relación de transformación no es igual en ambos transformadores, la tensión de los secundarios es de distinto valor en cada uno, ya que la del primario está impuesta por el sistema de alimentación. En este caso aunque no haya carga, va a existir una corriente de circulación entre los transformadores, que estará limitada por la impedancia interna de los mismos.

En la figura 7.36 se muestra esta situación, y en la misma se encuentran graficados los transformadores, con su impedancia interna reducida al secundario.

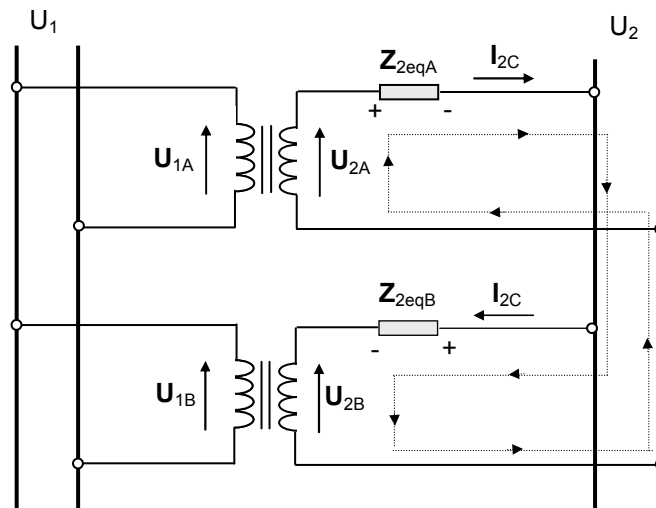


Figura 7.36 Paralelo de transformadores con distinta relación de transformación

Haciendo una circulación como la indicada, y sumando los potenciales nos queda:

$$U_{2A} - Z_{2eqA} I_{2C} - Z_{2eqB} I_{2C} - U_{2B} = 0$$

$$I_{2C} = \frac{U_{2A} - U_{2B}}{Z_{2eqA} + Z_{2eqB}}$$

Vemos que si las tensiones, son iguales, la corriente de circulación es cero.

La tensión en vacío de salida del paralelo, será un valor intermedio entre ambas tensiones de acuerdo a:

$$U_2 = U_{2A} - Z_A I_{2C} = U_{2B} - Z_B I_{2C}$$

De esta manera, cuando se establezca la carga, aquel transformador cuya tensión de salida sea mayor, sumará su corriente a la de carga y en el otro será la diferencia, con lo cual el primero puede llegar a trabajar sobrecargado. Un esquema eléctrico equivalente se muestra en la figura 7.37, tal que los transformadores están representados por una fuente en serie con su impedancia interna.

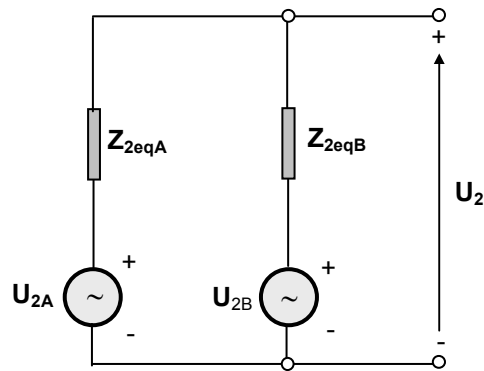


Figura 7.37 Esquema eléctrico equivalente de dos transformadores en paralelo

Resumiendo, para que se puedan instalar dos transformadores en paralelo, se debe cumplir:

- Igualdad de tensión primaria y secundaria.
- Conexión de bornes homólogos entre sí
- Relación de potencias aparentes, inversamente proporcional a la relación de las impedancias
- Igual relación resistencia reactancia.

Dado que las dos últimas condiciones son de difícil cumplimiento, debido a que los transformadores pueden ser de distintos fabricantes, o de distinto año de fabricación, se debe prever que la suma de las potencias de los transformadores sea superior a la del consumo.

También se deberá prever en la elección de la potencia de los transformadores, posibles incrementos futuros en la demanda de potencia.

### 7.3 Transformadores trifásicos

A partir de ciertas potencias, los transformadores son trifásicos, pudiéndose armar un conjunto o "banco" trifásico, mediante el uso de tres transformadores monofásicos o bien un solo transformador trifásico, el cual se forma mediante un núcleo magnético y las bobinas necesarias para armar tres fases, tal como se observa en la figura 7.38

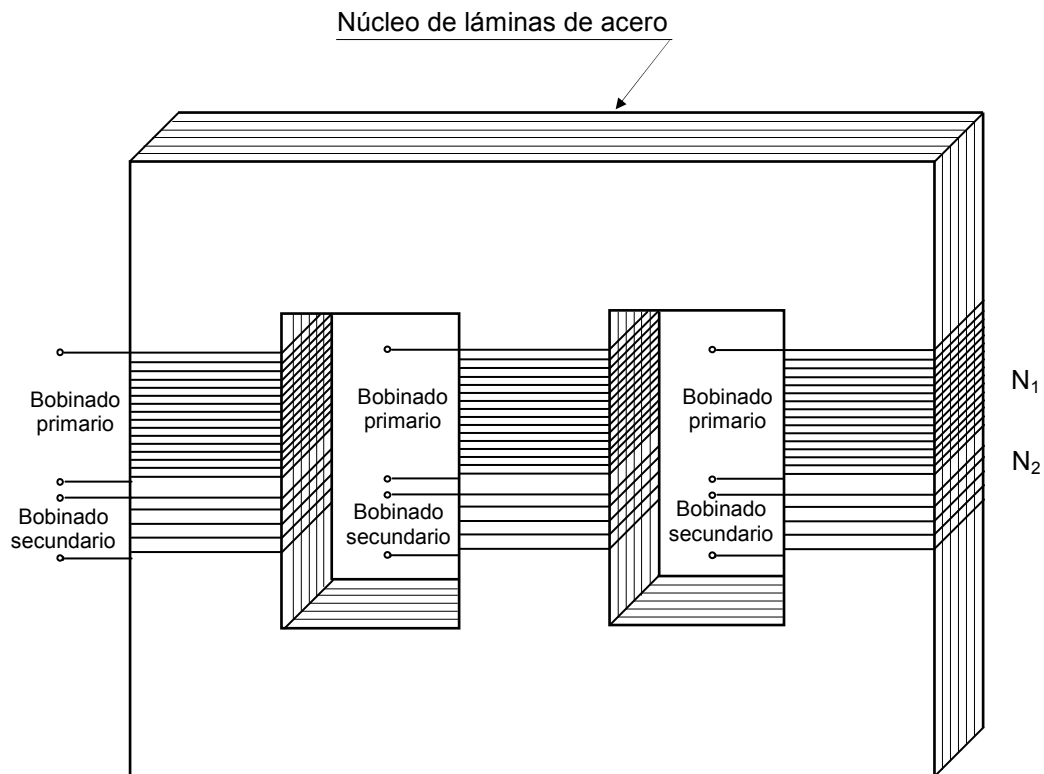


Figura 7.38 Esquema de un transformador trifásico

De acuerdo a este esquema, las bobinas tanto primarias como secundarias, pueden ser conectadas en forma de estrella ó triángulo, con lo cual se obtienen diferencias de fase entre las tensiones primarias y secundarias.

#### 7.3.1 Conexiones normalizadas

De acuerdo a la forma en que se conectan los bobinados, los conjuntos trifásicos, están definidos por un grupo de conexión que los identifica mediante una nomenclatura que se determina por dos letras y un número según el siguiente detalle:

- La primera letra **mayúscula**, define la forma de conexión de los bobinados de **alta tensión**, la cual puede ser **D** (Triángulo) o **Y** (Estrella).
- La segunda letra **minúscula**, define la forma de conexión de los bobinados de **baja tensión**, la cual puede ser **d** (Triángulo) o **y** (Estrella).
- El número multiplicado por 30, define el ángulo de desfase entre la tensiones de fase equivalentes de alta y baja tensión.

Las conexiones normalizadas más utilizadas pertenecen a los grupos **0** ( $0^\circ$ ), **5** ( $150^\circ$ ), **6** ( $180^\circ$ ) y **11** ( $330^\circ$ )

**Grupos de conexión 0**

Por ejemplo si conectamos los bobinados de alta y baja tensión en estrella de acuerdo al esquema de la figura 7.39.

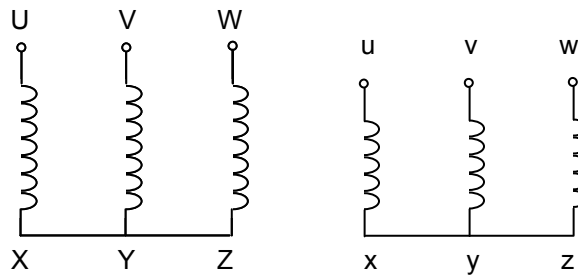
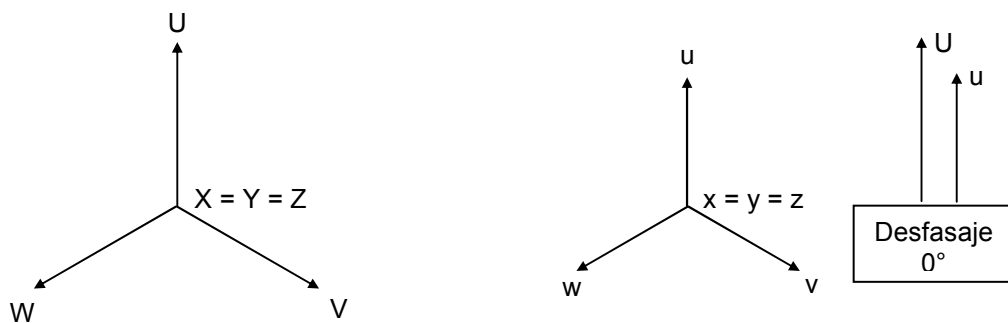


Figura 7.39 Conexión de los bobinados en estrella en alta y baja tensión

Los fasoriales correspondientes son los de la figura 10.40, los cuales se ejecutan teniendo en cuenta que cada tensión de fase del lado de baja tensión se corresponde con el de alta tensión, de acuerdo a las polaridades indicadas por las letras correspondientes.



**Grupo de conexión Y y 0**

Figura 7.40 Diagramas fasoriales para conexión estrella – estrella

En forma análoga en la figura 10.41 se conectan ambos bobinados en triángulo y en la figura 7.42 se muestran los fasoriales correspondientes.

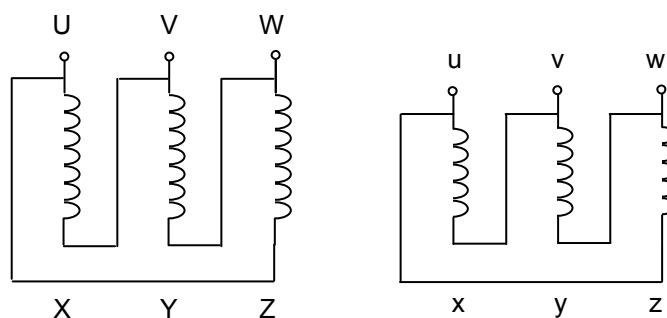
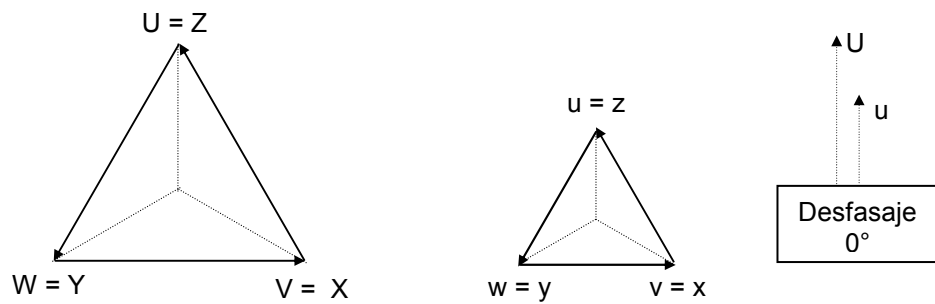


Figura 7.41 Conexión de los bobinados en triángulo en alta y baja tensión



Grupo de conexión **D d 0**

Figura 7.42 Diagramas fasoriales para conexión triángulo – triángulo

**Grupos de conexión 5**

En las figuras 7.43 y 7.44 se analizan las conexiones triángulo estrella con sus fasoriales, para este tipo de grupo.

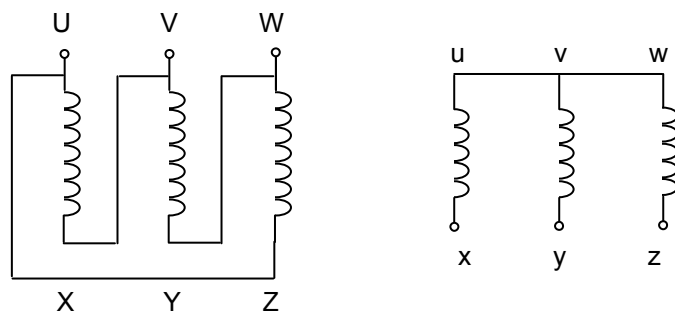
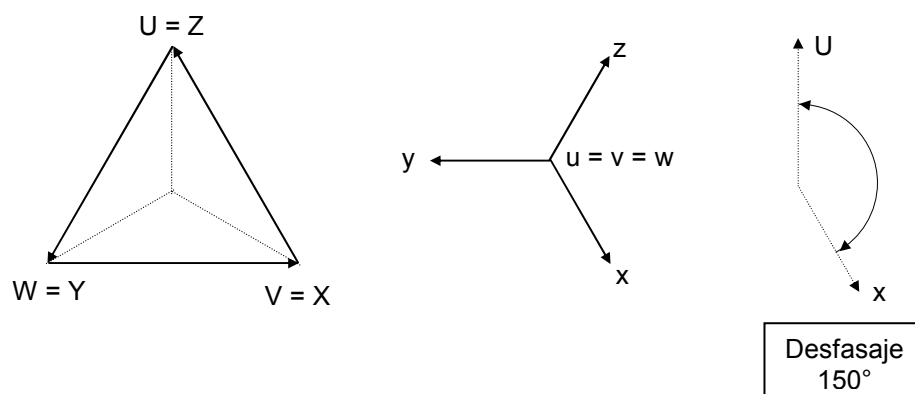


Figura 7.43 Conexión de los bobinados en triángulo del lado de alta y estrella del lado de baja tensión



Grupo de conexión **D y 5**

Figura 7.44 Diagramas fasoriales para conexión triángulo - estrella

En las figuras 7.45 y 7.46 se analizan las conexiones y fasoriales para el caso de los bobinados conectados en estrella triángulo.

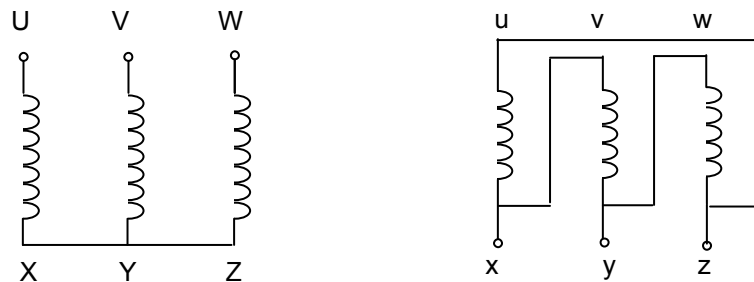
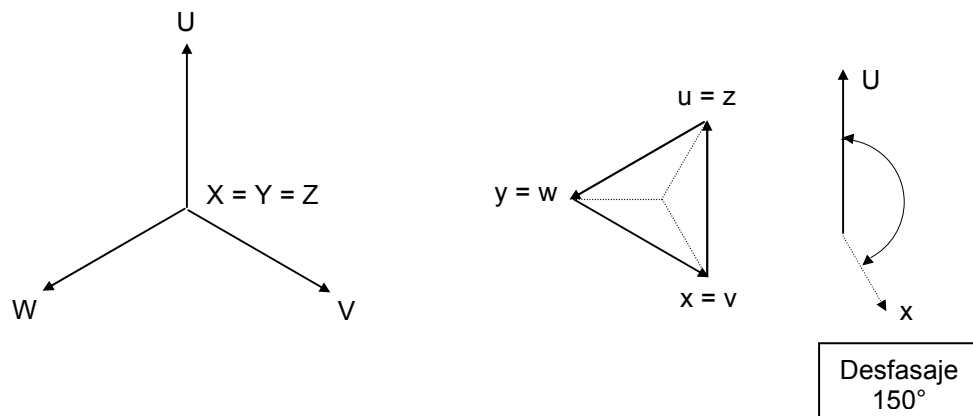


Figura 7.45 Conexión de los bobinados en estrella del lado de alta y triángulo del lado de baja tensión



Grupo de conexión **Y d 5**

Figura 7.46 Diagramas fasoriales para conexión estrella - triángulo

**Grupos de conexión 6**

En las figuras 7.47 y 7.48 se analizan las conexiones y fasoriales para el caso de los bobinados conectados en estrella.

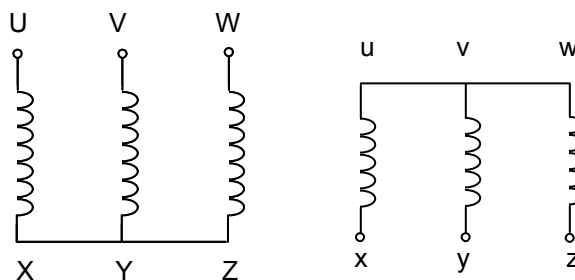


Figura 7.47 Conexión de los bobinados en estrella en alta y baja tensión

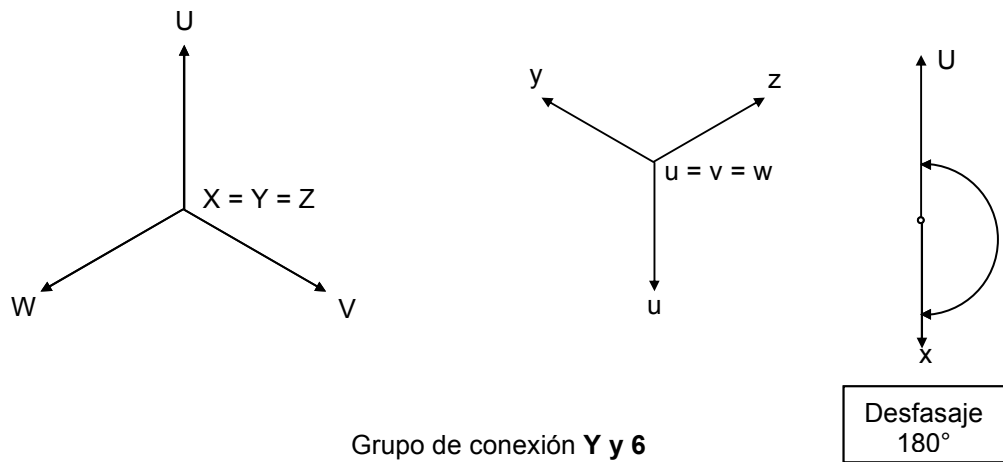


Figura 7.48 Diagramas fasoriales para conexión estrella – estrella

En las figuras 7.49 y 7.50 se analizan las conexiones y fasoriales para el caso de los bobinados conectados en triángulo.

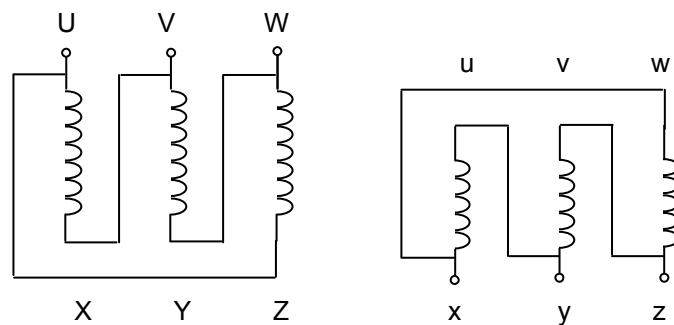


Figura 7.49 Conexión de los bobinados en triángulo en alta y baja tensión

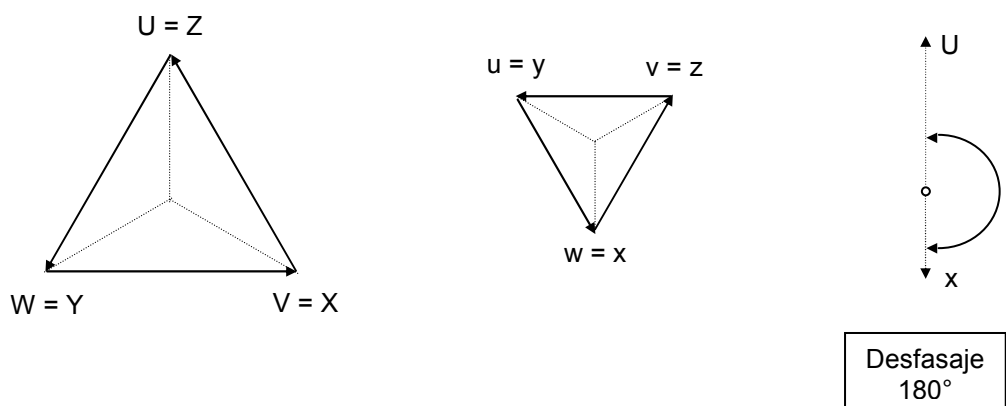


Figura 7.50 Diagramas fasoriales para conexión triángulo – triángulo

**Grupo de conexión 11**

En las figuras 7.51 y 7.52 se analizan las conexiones y fasoriales para el caso de los bobinados conectados en triángulo estrella.

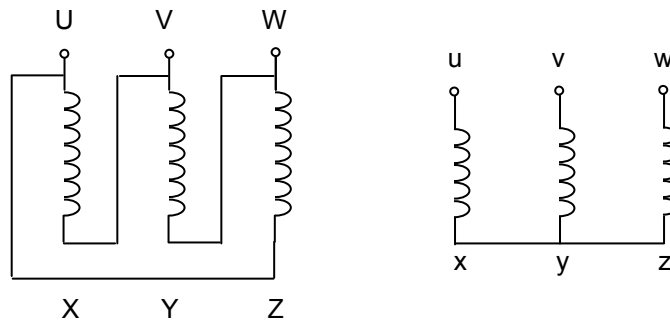
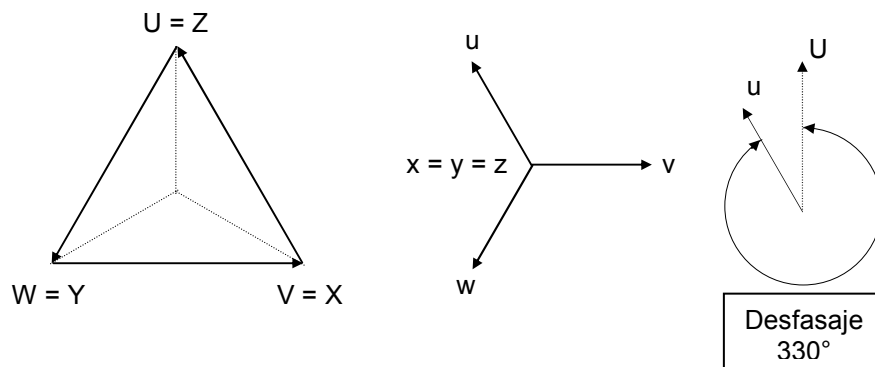


Figura 7.51 Conexión de los bobinados triángulo en alta y estrella en baja tensión



**Grupo de conexión D y 11**

Figura 7.52 Diagramas fasoriales para conexión triángulo - estrella

En las figuras 10.53 y 10.54 se analizan las conexiones y fasoriales para el caso de los bobinados conectados en estrella - triángulo.

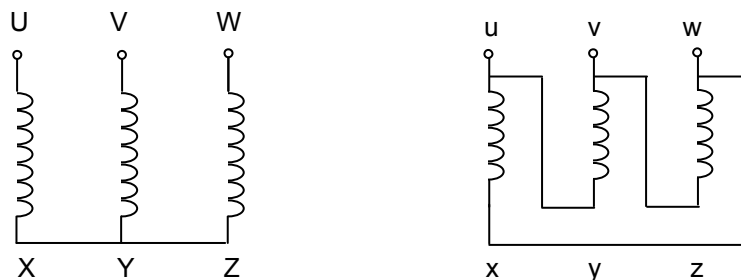
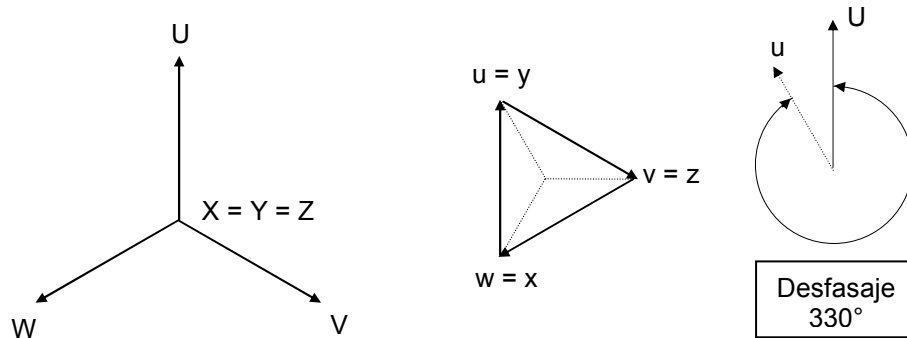


Figura 7.53 Conexión de los bobinados estrella en alta y triángulo en baja tensión





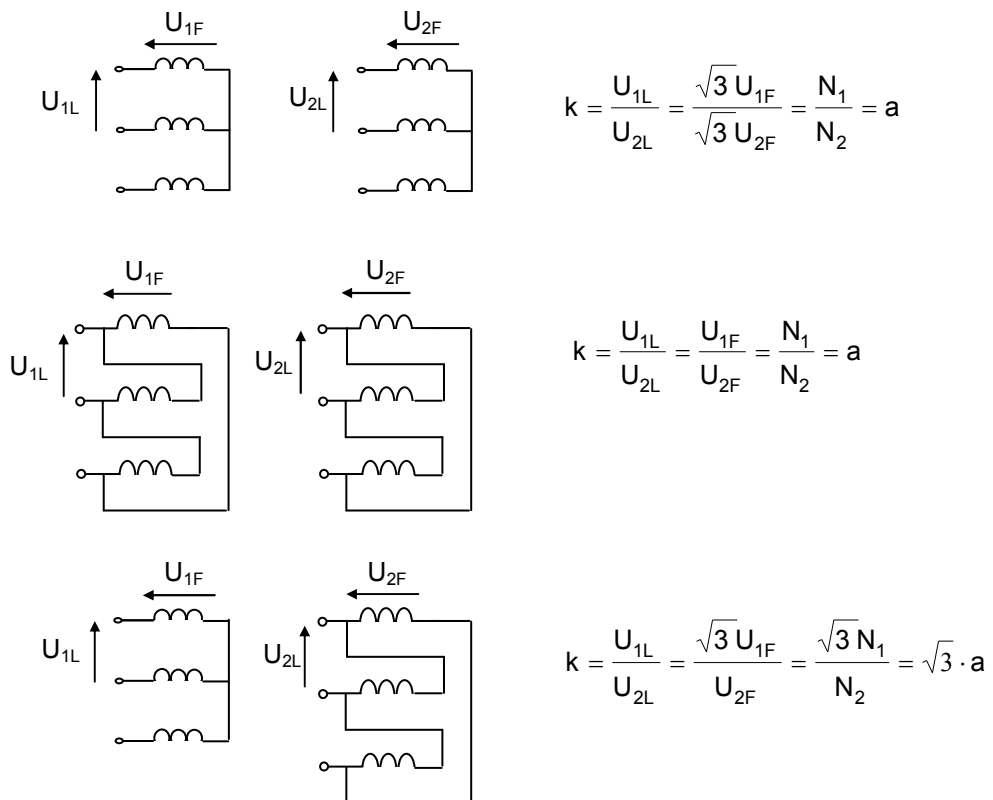
Grupo de conexión **Y d 11**

Figura 7.54 Diagramas fasoriales para conexión estrella triángulo

### 7.3.2 Relaciones de transformación

En los transformadores trifásicos la relación de transformación está determinada por la **relación entre la tensión primaria de línea y la tensión secundaria de línea**, cuando el transformador se encuentra en vacío.

Debido a esto la relación puede diferir de la relación entre espiras (Relación entre tensión de fase primaria y tensión de fase secundaria), dependiendo ello de cómo estén conectados los bobinados. En la figura 7.55 Se muestran los esquemas de conexiones y la relación de transformación.



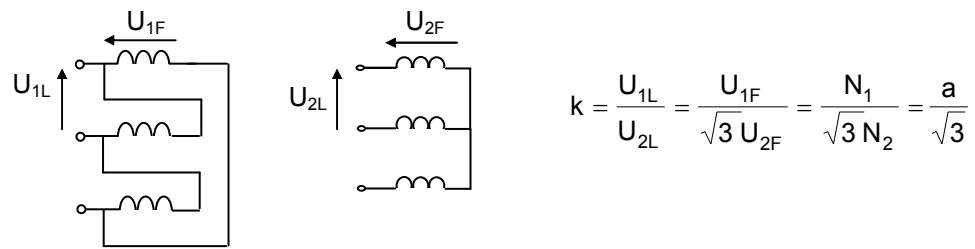


Figura 7. 55 Relación de transformación para los diversos tipos de conexión de los bobinados

### 7.3.3 Flujo de potencias

Como el circuito equivalente que se realiza es para una fase del transformador, se debe tener en cuenta que la potencia en juego en dicho circuito representa la tercera parte de la del mismo. En la figura 7.56 se encuentra graficado el circuito equivalente y el flujo de potencia a través del mismo.

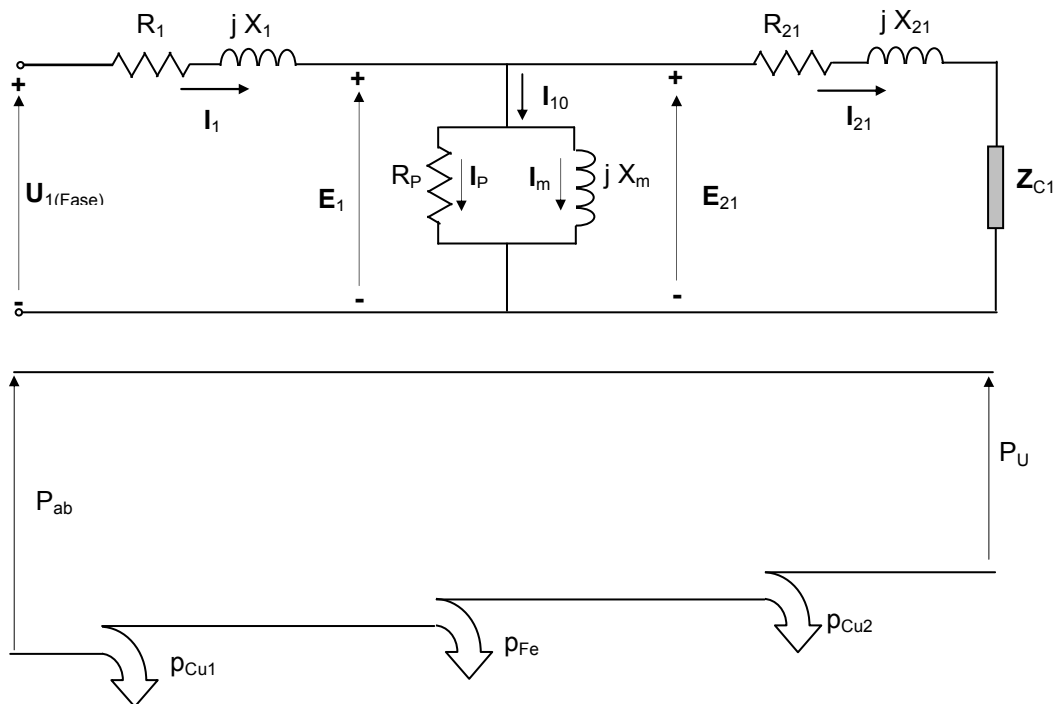


Figura 7.56 Flujo de potencia en un transformador

$$P_{abs} = 3 U_{1F} I_1 \cos \varphi_1$$

$$p_{Cu1} = 3 R_1 I_1^2$$

$$p_{Fe} = 3 R_p I_p^2$$

$$p_{Cu2} = 3 R_{21} I_{21}^2$$

$$P_U = 3 U_{21} I_{21} \cos \varphi_2$$

### 7.4 Autotransformador

El autotransformador es una bobina sobre un núcleo magnético, la cual tiene un punto intermedio, según se observa en la figura 7.57.

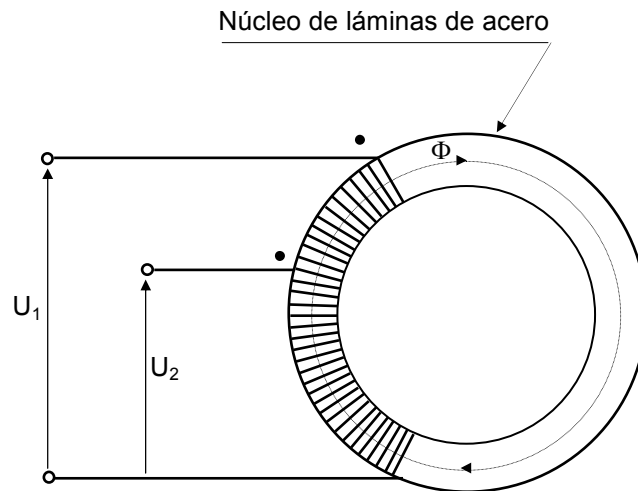


Figura 7.57 Esquema de un autotransformador

El autotransformador utiliza un solo bobinado por fase, por lo tanto se pierde el aislamiento eléctrico entre los circuitos primario y secundario.

Las ventajas que ofrece, con respecto a la utilización de dos bobinados, está en las menores pérdidas en el cobre, menor reactancia de dispersión y menor tamaño.

Su uso se justifica cuando las tensiones primaria y secundaria tienen poca diferencia.

En el esquema de la figura 7.58, vemos un autotransformador reductor, al cual se le aplica una tensión primaria  $U_1$ , que da origen a un flujo magnético que llamaremos  $\Phi$ .

Dado que este flujo es variable en el tiempo, se inducen fuerzas electromotrices cuyos valores son.

$$E_1 = 4,44 N_1 f \Phi$$

$$E_2 = 4,44 N_2 f \Phi$$

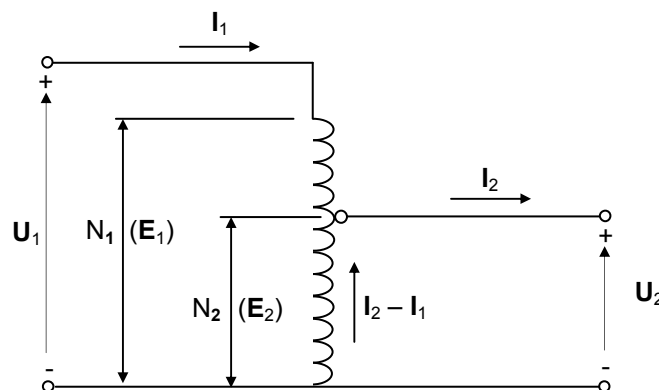


Figura 7.58 Esquema de un autotransformador reductor

Analizando el autotransformador ideal, se cumple:

$$U_1 = E_1 \text{ y } U_2 = E_2 \quad \text{Con lo cual nos queda:}$$

$$\frac{U_1}{U_2} = \frac{E_1}{E_2} = \frac{N_1}{N_2} = a \quad \text{Relación de transformación}$$

Si sumamos las fuerzas magnetomotrices en el núcleo magnético nos queda:

$$(N_1 - N_2) I_1 - N_2 (I_2 - I_1) = \mathfrak{R} \cdot \Phi = 0$$

$$N_1 I_1 - N_2 I_1 - N_2 I_2 + N_2 I_1 = 0$$

$$N_1 I_1 - N_2 I_2 = 0$$

$$\frac{I_1}{I_2} = \frac{N_2}{N_1} = \frac{1}{a}$$

Estos aparatos son también utilizados como autotransformadores variables, ya que haciendo que el punto intermedio pueda variar su posición mediante un contacto deslizante, podemos obtener una tensión de salida mayor o menor que la tensión de entrada según sea la necesidad, lo que puede observarse en la figura 7.59.

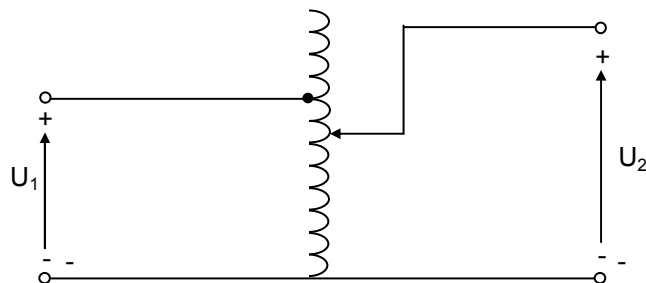


Figura 7.59 Esquema de un autotransformador variable

## 7.5 Transformadores de medición

### 7.5.1 Transformador de tensión

Los transformadores de tensión para medición constan de dos bobinas, cuya relación está dada en función de la alta tensión a medir y una tensión que se aplica a los instrumentos. En este tipo de transformador el bobinado primario se conecta en paralelo con el circuito en el que se desea medir la tensión, como observamos en la figura 7.60.

En el bobinado secundario se conectan los instrumentos en paralelo.

La relación de transformación está dada por:

$$a = U_1/U_2 = N_1/N_2$$

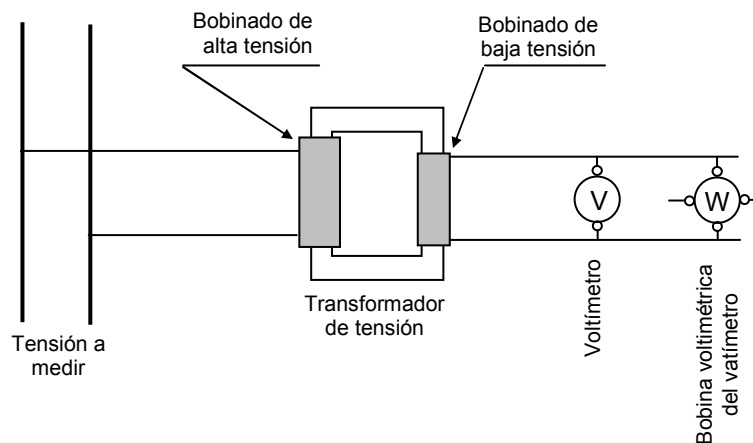


Figura 7.60 Esquema de medición con transformador de tensión

Dado que los instrumentos que se conectan al secundario tienen valores de impedancia elevada, la corriente que circula es muy pequeña por lo cual el transformador trabaja prácticamente en vacío.

Debido a las pequeñas corrientes, las caídas de tensión internas son muy pequeñas, con lo cual no se cometen grandes errores de relación de transformación.

El secundario de este tipo de transformadores no se debe cortocircuitar, ya que si así sucediera, la elevada corriente que circularía lo destruiría.

En instalaciones fijas de media tensión (13200 V), los mismos deben contar con una protección contra cortocircuitos del lado de alta tensión para su protección (normalmente se utilizan fusibles).

### Tensiones nominales

La tensión del primario está dada en función de la tensión del sistema en el cual se va a instalar.

La tensión secundaria está normalizada en  $\frac{110}{\sqrt{3}}$  V y 110 V

### Potencia nominal

Surge de obtener la potencia en el secundario el cual se puede obtener como la suma de los consumos de cada instrumento colocado.

Los valores más utilizados son: 5 - 10 - 15 - 30 - 60 - 100 VA

## 7.5.2 Transformador de intensidad

Se utiliza ante la necesidad de medir corrientes elevadas ó en circuitos de alta tensión. En este caso el bobinado primario se conecta en serie con el circuito de carga y en el secundario del transformador se conectan los instrumentos correspondientes (Amperímetro, vatímetro, medidor de energía, etc.) conectados en serie según se muestra en la figura 7.61.

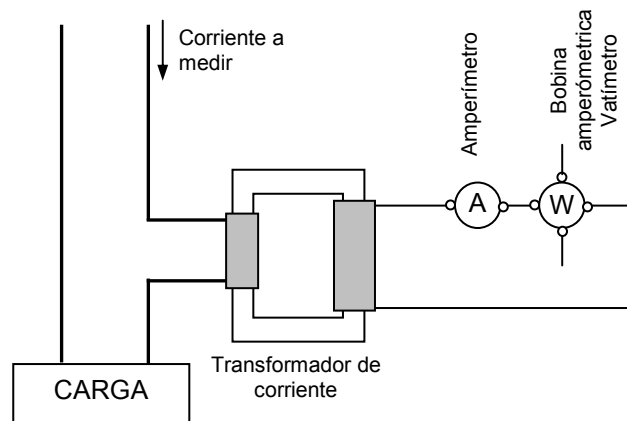


Figura 7.61 esquema de medición con transformador de intensidad

Dado que los instrumentos amperométricos, presentan una impedancia muy pequeña, el secundario de este transformador prácticamente está en cortocircuito. La corriente que pasa por el primario depende exclusivamente de la corriente del circuito en el cual está instalado.

En un transformador ideal las fuerzas magnetomotriz del primario y del secundario son iguales y se compensan o sea:

$$N_1 \cdot I_1 = N_2 \cdot I_2$$

La relación de transformación teórica está dada por:

$$a = N_2/N_1 = I_1/I_2$$

En este tipo de transformador el número de espiras del secundario es mayor que las del primario (De acuerdo a la corriente a medir). Por lo tanto si por algún motivo se dejara el bobinado secundario abierto, no habría una fuerza magnetomotriz que se oponga a la del primario, y el flujo en el núcleo magnético, se haría elevado, con lo cual la fuerza electromotriz inducida en el secundario sería muy elevada y se podría dañar la aislación.

Además al crecer el flujo magnético, aumentan las pérdidas en el núcleo (Pérdidas en el hierro), lo cual trae aparejado un calentamiento excesivo que puede dañar el aparato. Por lo tanto es indispensable que antes de desconectar, los instrumentos en el secundario, se deben cortocircuitar sus bornes.

Las corrientes secundarias están normalizadas en 1 o 5 A. La lectura de los instrumentos se debe afectar incrementándola de acuerdo a la relación de transformación.

### Corrientes nominales

La corriente nominal del primario es el valor eficaz de la corriente sobre la que se basa la operación del transformador de intensidad. Son valores enteros como ser: 5 - 10 - 15 - 25 - 50 - 100 - ..... - 1000 A. En cambio la corriente nominal secundaria es de 5 A, y cuando los instrumentos a colocar se encuentran alejados ó tienen un consumo importante se utiliza una corriente de 1 A.