

Interruptores automáticos en caja moldeada de baja tensión hasta 630 A



1SDC210004D0702



# SUMARIO



**CARACTERÍSTICAS  
PRINCIPALES**



**LAS GAMAS**



**ACCESORIOS**



**CURVAS CARACTERÍSTICAS  
E INFORMACIÓN  
TÉCNICA**



**ESQUEMAS ELÉCTRICOS**



**DIMENSIONES  
GENERALES**



**CÓDIGOS PARA EFECTUAR  
EL PEDIDO**



# Tmax



# GENERACIÓN T

La familia Tmax ha crecido. La experiencia de ABB SACE en el diseño y producción de interruptores automáticos en caja moldeada ha permitido realizar interruptores capaces de afrontar,



práctica y fácilmente, cualquier aplicación hasta 630 A.

Los nuevos Tmax han sido diseñados para trabajar conjuntamente, facilitar la elección del modelo y dimensiones más adecuadas, simplificar la instalación y, sobre todo, ofrecer prestaciones al máximo nivel.

La electrónica de última generación se ha incorporado, por primera vez también a los tamaños más pequeños, hasta llegar a los relés de protección con unidad de diálogo integrada.

Con Tmax usted dispone de todo lo necesario para hacer más fácil su trabajo, desde los accesorios hasta terminales de conexión de cualquier tipo.

Crece la Generación T. Crece la libertad.



**TMAX.  
SER LIBRES.**



Los interruptores Tmax T4 y T5 han obtenido el prestigioso reconocimiento "Premio INTEL Design 2003 - Augusto Morello" en la sección de Tecnologías del producto y procesos productivos.



Technology

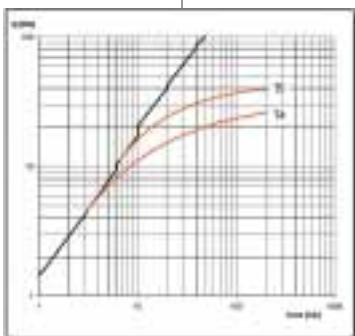
max





# TECNOLOGÍA

## TMAX. LIBRES DE UTILIZAR LA TECNOLOGÍA MÁS AVANZADA



Gracias a la reconocida capacidad de un líder como ABB SACE, se ha logrado alcanzar el objetivo propuesto: encontrar las soluciones adecuadas para que los interruptores automáticos de caja moldeada Tmax puedan ofrecer unas prestaciones elevadas en un tamaño muy reducido. De esta manera, también ha sido posible equipar con un relé electrónico un interruptor tan pequeño como el Tmax T2, dotar a los aparatos con nuevas cámaras de arco para disminuir el tiempo de extinción del arco o, más aún, con el doble aislamiento, para una seguridad absoluta desde el tamaño más pequeño.

Una serie completa de relés de última generación, desde los electrónicos con unidad de diálogo integrada hasta los termomagnéticos, o sólo magnéticos, todos ellos intercambiables en los Tmax T4 y T5.

Los relés diferenciales hasta 630 A, entre los que destaca el exclusivo relé diferencial de tipo B sensible a las corrientes de defecto continuas y frecuencias hasta 1000 Hz. Los nuevos interruptores automáticos Tmax T4 y T5 son un ejemplo de la extraordinaria tecnología aplicada en esta familia de aparatos, con un elevado poder de corte,  $I_{cs}$  al 100% de  $I_{cu}$ , y una gran limitación de energía específica pasante. Ser libres es también todo esto.

# Telemerization

Tmax

Enter





# DIMENSIONADO



## **TMAX. LIBRES DE ELEGIR EL DIMENSIONAMIENTO ÓPTIMO.**

Todos los aparatos de la familia Tmax se han desarrollado para optimizar el dimensionado de la instalación.

Con T1, T2 y T3 puede encontrar el interruptor automático ideal para dimensionar una instalación hasta 250 A; con T4 y T5 hasta 630 A. Con estos últimos se obtienen, además, unos elevados valores de selectividad para optimizar la coordinación con los otros aparatos.

Se puede también seleccionar la mejor solución para la protección de motores hasta 250 kW a 400 V en corriente alterna.

Más prestaciones en menos espacio; más aplicaciones hasta 630 A. Mayor facilidad para elegir el interruptor automático y sus accesorios.

Dimensionado óptimo de la instalación y mejor protección de los cables, conductos de barras y soportes. Menor espacio necesario en los cuadros y carpinterías.

Dimensionado exacto y, por tanto, costes más ajustados. Menos tiempo en los estudios de coordinación de las instalaciones. Mayor facilidad de la gestión de stocks.

Con Tmax se pueden elegir todas las soluciones que hagan falta, incluso la de sentirse más libre de elegir.





TELECOMMUNICATIONS

max



# INSTALACIÓN

**TMAX.  
LIBRES DE  
SORTEAR TODAS  
LAS DIFICULTADES  
DE INSTALACIÓN**

Disponer de aparatos con unas dimensiones inferiores a las de cualquier otro del mercado comporta, indudablemente, grandes ventajas. Mayor espacio para el cableado, instalación más sencilla y, por tanto, ahorro de tiempo.

Cinco aparatos y sólo dos profundidades: 70 mm para T1, T2 y T3 y 103,5 mm para T4 y T5, éstos con la misma altura. Están disponibles en todas las versiones: fijos, enchufables y extraíbles.

Gracias a los kits de transformación, es muy sencillo pasar de interruptor fijo a enchufable o extraíble. La completa gama de terminales de conexión y accesorios aseguran la flexibilidad de la serie.

Ser libre significa también tener más tiempo libre.



# Tmax





## Índice

<b>Panorama de la familia Tmax</b> .....	1/2
<b>Generalidades</b> .....	1/4
<b>Características constructivas</b>	
Modularidad de la serie .....	1/6
Características especiales de la serie .....	1/8





# Panorama de la familia Tmax

1



## Interruptores automáticos para distribución de potencia

Iu	[A]	
In	[A]	
Polos	[Nr]	
Ue	[V]	(AC) 50 - 60 Hz
Icu (380-415 V AC)	[V]	(DC)
	[kA]	B
	[kA]	C
	[kA]	N
	[kA]	S
	[kA]	H
	[kA]	L
	[kA]	V



## Interruptores automáticos para protección de motores

Iu	[A]	
Polos	[Nr]	
Ue	[V]	(AC) 50 - 60 Hz
Relé sólo magnético, IEC 60947-2		
Relé electrónico PR221DS-I, IEC 60947-2		
Relé electrónico PR222MP, IEC 60947-4-1		



## Interruptores automáticos para aplicaciones hasta 1000 V

Iu	[A]	
Polos	[Nr]	
Icu máx	[kA]	1000 V AC
	[kA]	1000 V DC 4 polos en serie



## Interruptores de maniobra - seccionadores

Ith	[A]	
Ie	[A]	
Polos	[Nr]	
Ue	[V]	(AC) 50 - 60 Hz
		(DC)
Icm	[kA]	
Icw	[kA]	

\* Para In 16 A e In 20 A: Icu @ 220/230 V CA = 16 kA

Nota: También se encuentran disponibles interruptores en caja moldeada según la norma UL489 y CSA C22.2 (véase catálogo "ABB SACE molded case circuit breakers - UL 489 and CSA C22.2 Standard").

**T1 1p****T1****T2****T3****T4****T5**

160	160	160	250	250/320	400/630
16...160	16...160	1,6...160	63...250	20...320	320...630
1	3/4	3/4	3/4	3/4	3/4
240	690	690	690	690	690
125	500	500	500	750	750
25* (220/230 V AC)	16				
	25				
	36	36	36	36	36
		50	50	50	50
		70		70	70
		85		120	120
				200	200

**T2****T3****T4****T5**

160	250	250/320	400/630
3	3	3	3
690	690	690	690
■	■	■	■
■		■	■
		■	■

**T4****T5**

250	400/630
3/4	3/4
20	20
40	40

**T1D****T3D****T4D****T5D**

160	250	250/320	400/630
125	200	250/320	400/630
3/4	3/4	3/4	3/4
690	690	690	690
500	500	750	750
2,8	5,3	5,3	11
2	3,6	3,6	6

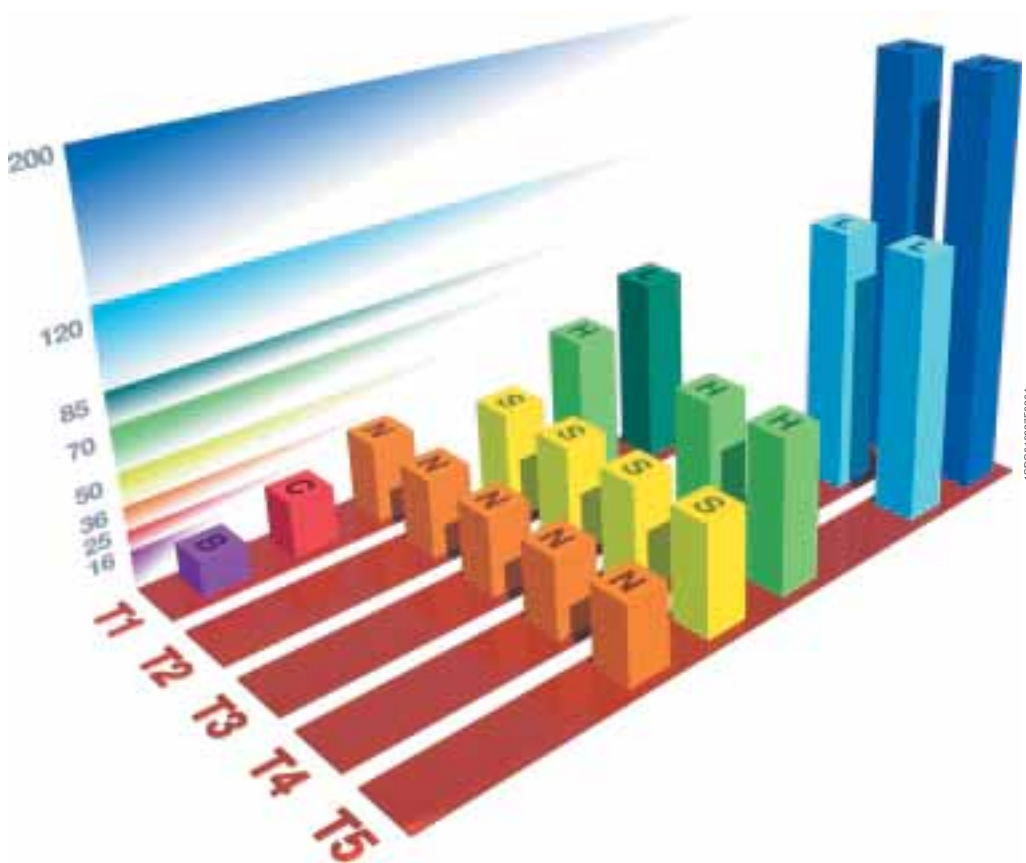


## Generalidades

Los interruptores automáticos de potencia Tmax de ABB SACE se ofrecen con cinco calibres: T1, T2, T3, T4 y T5, que cubren un campo de corrientes de empleo de 1 a 630 A. Todos los interruptores, tripolares y tetrapolares, están disponibles en versión fija; los calibres T2, T3, T4 y T5 en versión enchufable y los dos últimos también en versión extraíble.

Los interruptores de la familia Tmax, todos del mismo tamaño, se presentan con poderes de corte de 380 a 415 V, indicados con las siguientes letras:

- B** 16 kA
- C** 25 kA
- N** 36 kA
- S** 50 kA
- H** 70 kA
- L** 85 kA (para T2) o 120 kA (para T4 y T5)
- V** 200 kA

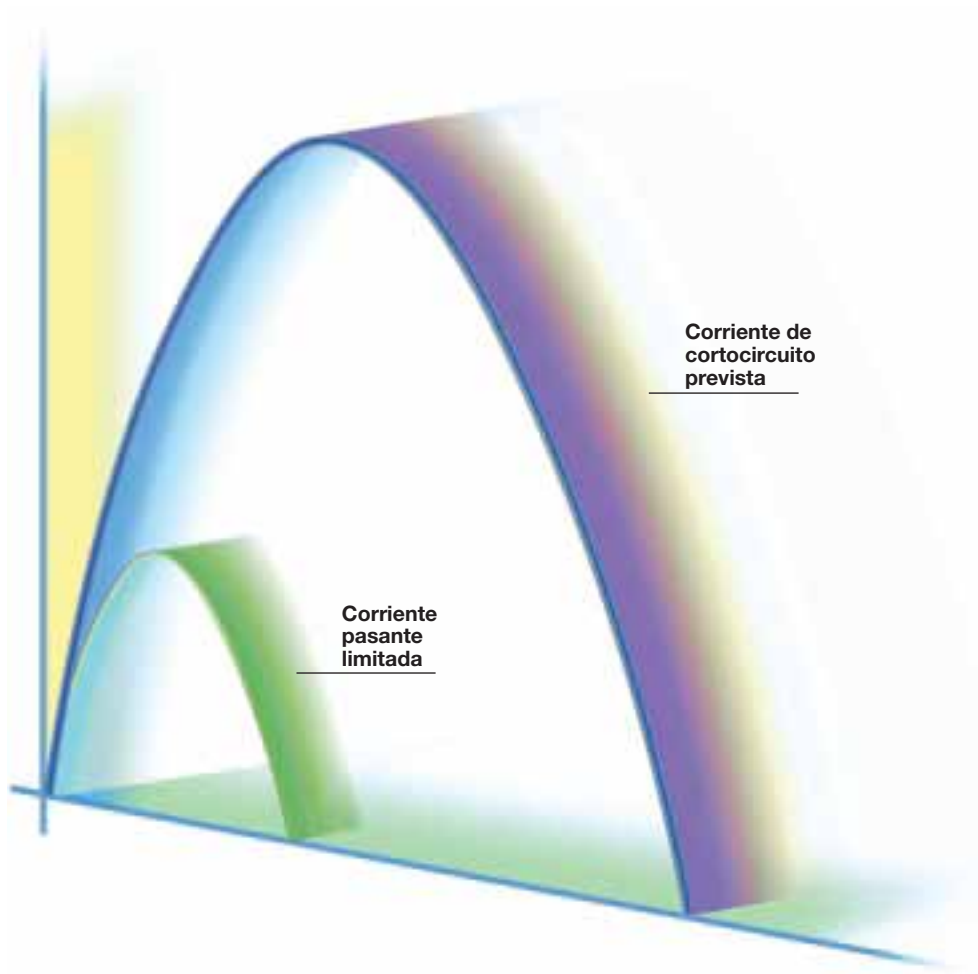


15DC21022/F0004

---

---

El sistema de interrupción del arco eléctrico utilizado en los interruptores Tmax permite cortar con extrema rapidez corrientes de cortocircuito de valor muy elevado. La notable velocidad de apertura de los contactos, la acción dinámica de soplado ejercida por el campo magnético y la estructura de la cámara de arco contribuyen a extinguir el arco en el menor tiempo posible, limitando significativamente el valor de la energía específica pasante  $I^2t$  y del pico de corriente.



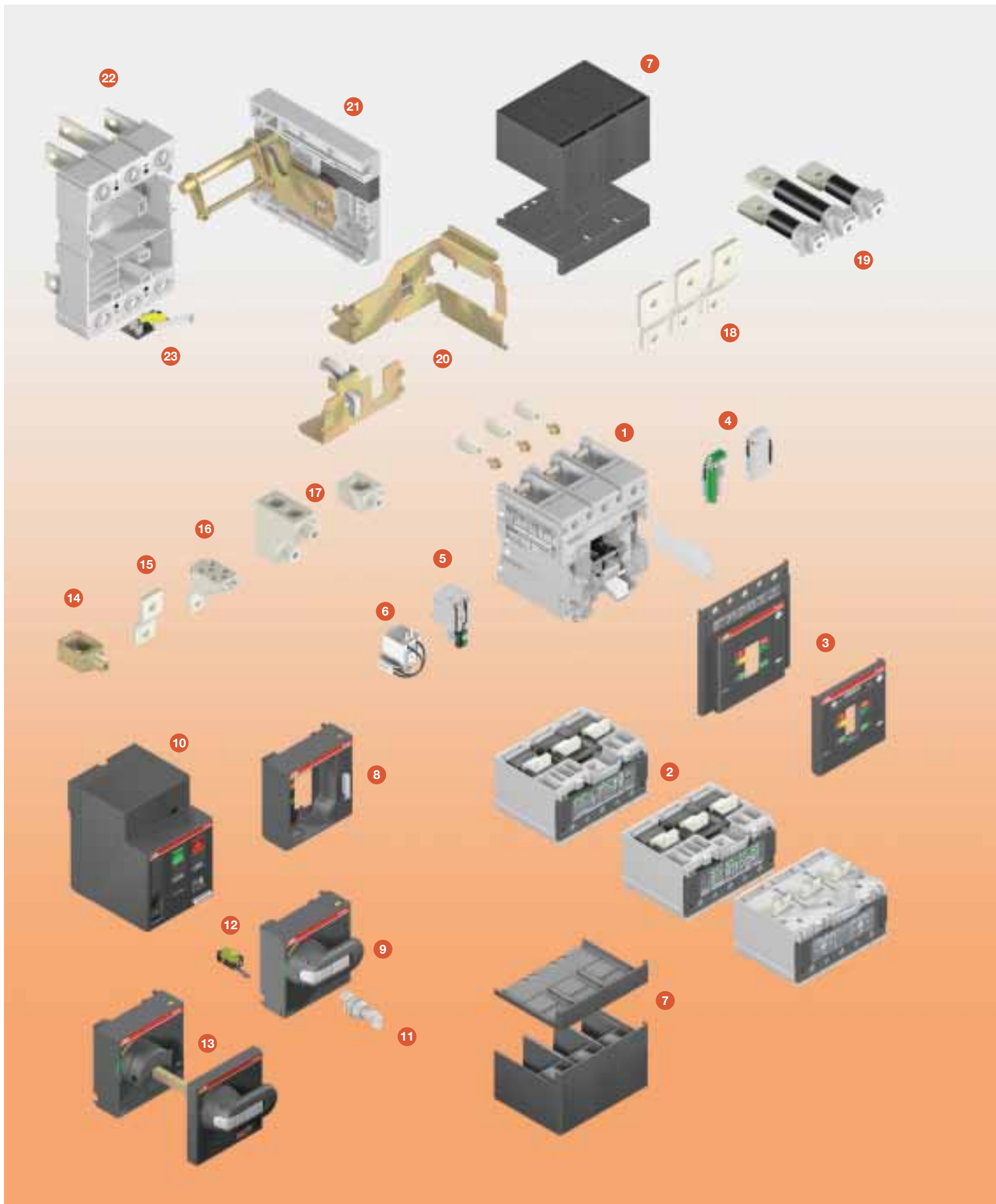




# Características constructivas

Modularidad de la serie

1





Partiendo del interruptor en ejecución fija, mediante el montaje de un kit de transformación, se obtienen todas las demás versiones, que se utilizarán según los diferentes requisitos.

Se encuentran disponibles:

- kit para la transformación de un interruptor fijo en parte móvil de un interruptor enchufable y extraíble
- partes fijas para interruptores enchufables y extraíbles
- kit de transformación para los terminales de conexión.

Además, se encuentran disponibles diferentes accesorios:

1. Parte de interrupción
2. Relés
3. Frontal
4. Contactos auxiliares - AUX y AUX-E
5. Relé de mínima tensión - UVR
6. Relé de apertura - SOR
7. Cubrebornes aislantes
8. Frontal para mando con palanca - FLD
9. Mando giratorio de acción directa - RHD
10. Mando motor de energía acumulada - MOE
11. Bloqueo a llave - KLF
12. Contactos auxiliares anticipados - AUE
13. Mando giratorio reenviado - RHE
14. Terminales anteriores para cables de cobre - FC Cu
15. Terminales anteriores prolongados - EF
16. Terminales multicable (sólo para T4) - MC
17. Terminales anteriores para cables de cobre-aluminio - FC CuAl
18. Terminales anteriores separadores- ES
19. Terminales posteriores orientables - R
20. Kit de conversión para versión extraíble/enchufable
21. Guía de la parte fija en versión extraíble
22. Parte Fija - FP
23. Contactos de posición anticipados - AUP
24. Diafragmas separadores de fase
25. PR010T
26. TT1
27. Manivela de extracción
28. Relés diferenciales.



## Características constructivas

### Características especiales de la serie

1

#### Doble aislamiento

El doble aislamiento se encuentra presente entre las partes activas de potencia (excluidos los terminales) y las partes frontales de los aparatos donde actúa el operador durante el funcionamiento normal del equipo. La sede de cada accesorio eléctrico está completamente segregada del circuito de potencia, de esta forma se evita todo riesgo de contacto con las partes activas; en particular, el mecanismo del mando está completamente aislado de las partes internas en tensión.

Además, en las partes activas internas y en la zona de los terminales de conexión, el interruptor automático presenta un aislamiento redundante.

Las distancias son superiores a las requeridas por las normas IEC y conformes a cuanto previsto por la práctica estadounidense (Norma UL 489).



1SDC210108F0004

#### Maniobra positiva

La palanca de maniobra positiva indica siempre la posición precisa de los contactos móviles del interruptor garantizando, así, unas señalizaciones seguras y fiables, en conformidad con la Norma IEC 60073 e IEC 60417-2 (I = Cerrado; O = Abierto; línea amarilla-verde = Abierto por actuación de los relés). El mecanismo del mando del interruptor es de disparo libre independiente de la presión sobre la palanca y de la velocidad de la operación. La actuación de los relés abre automáticamente los contactos móviles; para cerrarlos hay que rearmar el mando empujando la palanca de maniobra desde la posición intermedia hasta la posición extrema inferior de abierto.



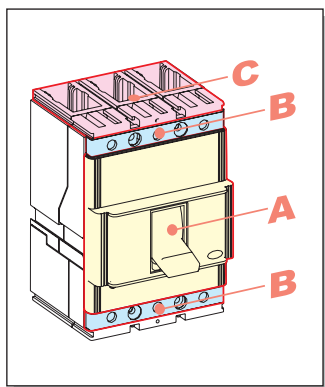
1SDC210108F0004

## Aptitud al seccionamiento

En la posición de abierto, el interruptor automático garantiza el seccionamiento del circuito en conformidad con la Norma IEC 60947-2. Las distancias de aislamiento redundantes garantizan la ausencia de corriente de fuga y la rigidez dieléctrica frente a eventuales sobretensiones entre entrada y salida. Para interruptores en ejecución enchufable o extraíble, en la posición desenchufado o extraído, los circuitos de potencia y auxiliares se encuentran aislados, para garantizar que ninguna parte esté bajo tensión. En estas condiciones es posible efectuar, mediante los correspondientes conectores, pruebas en blanco y maniobrar el interruptor con plena seguridad.



1SDCC210184F0004



1SDCC210184F0004

## Grados de protección

En la tabla se indican los grados de protección garantizados para los interruptores Tmax según lo establecido en la Norma IEC 60529:

	Con frontal	Sin frontal <sup>(2)</sup>	Sin cubrebornes	Con cubrebornes altos	Con cubrebornes bajos	Con kit protección IP40 en el frente
<b>A</b>	IP 40 <sup>(3)</sup>	IP 20	-	-	-	-
<b>B</b>	IP 20	IP 20	IP 20	IP 40	IP 40	IP 40
<b>C</b>	-	-	-	IP 40 <sup>(1)</sup>	IP 30 <sup>(1)</sup>	-

<sup>(1)</sup> Previa instalación correcta   <sup>(2)</sup> Durante la instalación de los accesorios eléctricos   <sup>(3)</sup> También para frontal de bloqueo y maneta giratoria directa

Las partes fijas siempre están previstas con grado de protección IP20. Es posible alcanzar el grado de protección IP54 con el interruptor instalado en cuadro utilizando el mando giratorio reenviado a la puerta de la celda y el correspondiente kit (RHE - IP54).



## Características constructivas

### Características especiales de la serie

1

#### Temperatura de funcionamiento

Los interruptores automáticos Tmax pueden utilizarse en condiciones ambientales en las cuales la temperatura del aire circundante presente unos valores comprendidos entre  $-25\text{ }^{\circ}\text{C}$  y  $+70\text{ }^{\circ}\text{C}$  y pueden ser almacenados en locales con temperatura entre  $-40\text{ }^{\circ}\text{C}$  y  $+70\text{ }^{\circ}\text{C}$ .

Los interruptores automáticos equipados con relés termomagnéticos poseen el elemento térmico regulado para una temperatura de referencia de  $+40\text{ }^{\circ}\text{C}$ . Para temperaturas diferentes a  $+40\text{ }^{\circ}\text{C}$ , a paridad de regulación se produce una variación del umbral de actuación térmica como se indica en las tablas de la página 4/46 y siguientes.

Los relés de sobreintensidad electrónicos no sufren variaciones de las prestaciones cuando se varía la temperatura, pero, en caso de temperaturas superiores a  $+40\text{ }^{\circ}\text{C}$ , hay que reducir la regulación máxima para la protección contra las sobrecargas, L, como se indica en el gráfico de declasamiento de la página 4/40 y siguientes, para tener en cuenta los fenómenos de calentamiento que se producen en las partes de cobre del interruptor atravesadas por las corrientes de fase.

Para temperaturas superiores a  $+70\text{ }^{\circ}\text{C}$ , no se garantiza el mantenimiento de las prestaciones del interruptor automático.

Para asegurar la continuidad de

funcionamiento de las instalaciones hay que valorar con atención cómo poder mantener la temperatura dentro de los límites aceptables para el funcionamiento de los diferentes dispositivos y no sólo de los interruptores automáticos, como, por ejemplo, recurrir a la ventilación forzada en los cuadros y en los locales donde se encuentran instalados.



1SDC21011FC004

#### Altitud

Hasta 2000 metros de altitud, los interruptores automáticos Tmax no sufren alteraciones en las prestaciones asignadas.

Al aumentar la altitud, se modifican las propiedades de la atmósfera en cuanto a la composición, la capacidad dieléctrica, el poder refrigerante y la presión. Por lo tanto, las prestaciones de los interruptores presentan un declasamiento, que puede determinarse esencialmente mediante la variación de los parámetros significativos, como la máxima tensión asignada de funcionamiento y la corriente permanente asignada.

Altitud	[m]	2000	3000	4000	5000
Tensión asignada de servicio, Ue	[V-]	690	600	500	440
Corriente permanente asignada, Iu	%Iu	100	98	93	90



1SDC210113F0004

## Compatibilidad electromagnética

Con el uso de los relés electrónicos y de los relés diferenciales se garantiza el funcionamiento de las protecciones en presencia de interferencias provocadas por aparatos electrónicos, perturbaciones atmosféricas o descargas de naturaleza eléctrica. Además, no se generan interferencias a otros aparatos electrónicos próximos al lugar de instalación. Todo ello, en conformidad con las Normativas IEC 60947-2 Apéndice F, Directiva Europea Nº. 89/336 sobre la compatibilidad electromagnética EMC.

## Tropicalización

Todos los interruptores automáticos y accesorios de la serie Tmax han sido probados en conformidad con la norma IEC 60068-2-30, efectuando 2 ciclos a 55 °C en modalidad "variante 1" (cláusula 6.3.3). Por lo tanto, se asegura la idoneidad de uso de la serie Tmax en las condiciones ambientales más severas con un clima cálido-húmedo en conformidad con el climatograma 8 de las Normas IEC 60721-2-1 gracias a:

- Cajas aislantes de resinas sintéticas reforzadas con fibra de vidrio;
- Tratamiento anticorrosivo en las partes principales metálicas;
- Cincado Fe/Zn 12 (ISO 2081) protegido por una capa de conversión formada, principalmente, por cromados (ISO 4520);
- Aplicación de protección anticondensación en los relés de sobreintensidad electrónicos y accesorios correspondientes.



1SDC210113F0004

## Resistencia a los golpes y vibraciones

Los interruptores son insensibles a las vibraciones generadas mecánicamente y por el efecto electromagnético, en conformidad con las normas IEC 60068-2-6 y con las reglas de los institutos de certificación más importantes:

- RINA
- Det Norske Veritas
- Bureau Veritas
- Lloyd's register of shipping
- Germanischer Lloyd
- ABS
- Russian Maritime Register of Shipping.

Los interruptores Tmax han sido probados según la norma IEC 60068-2-27 para resistir a los golpes hasta 12 g durante 11 ms. Ponerse en contacto con ABB SACE para prestaciones superiores en términos de resistencia a los golpes.





## Características constructivas

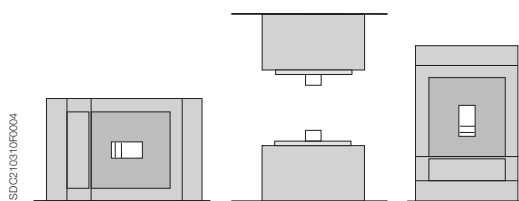
### Características especiales de la serie

1

#### Instalación

Los interruptores Tmax se pueden instalar en los cuadros, directamente montados en la placa de fondo o en perfiles, en cualquier posición (horizontal, vertical o inclinado), sin ningún declasamiento de las características asignadas. Los interruptores Tmax se pueden instalar fácilmente en todos los tipos de cuadros eléctricos gracias, principalmente, a la posibilidad de ser alimentados indistintamente a través de los terminales superiores o inferiores, sin perjudicar la funcionalidad del aparato.

Además de la fijación en la placa de fondo, T1, T2 y T3 se pueden instalar en guía DIN50022 gracias a sus accesorios de fijación. Además, la profundidad de 70 mm, lleva al Tmax T3 al mismo estándar que los dos tamaños inferiores, facilitando el montaje de los interruptores hasta 250 A en cuadros estándares. Es posible obtener estructuras de soporte normalizadas para facilitar la fase de elaboración de proyectos y la construcción de la carpintería del cuadro.



#### Extracción con la puerta cerrada

Con los interruptores Tmax T4 y T5, en versión extraíble, se permite la inserción y extracción del interruptor con la puerta de la celda cerrada; esto aumenta la seguridad del operador y permite racionalizar los cuadros de baja tensión a prueba de arco interno. La extracción sólo se puede efectuar con el interruptor abierto (por motivos de seguridad) utilizando una manivela de extracción suministrada con el kit de transformación de interruptor fijo a parte móvil de interruptor extraíble.



## Gama de accesorios

La instalación completa y racional de la serie Tmax también se logra gracias a las soluciones innovadoras en el desarrollo de los accesorios:

- gama de accesorios única para T1, T2 y T3 y una para T4 y T5, que se caracteriza por ser muy completa y de fácil instalación en los cuadros. La estandarización de los accesorios permite reducir los stocks y mejorar la flexibilidad de uso, con notables ventajas para los usuarios;
- misma posibilidad de montaje de accesorios, en términos de dispositivos de conexión (terminales, cubrebornes y separadores de fase), iguales entre interruptores fijos y partes fijas de interruptores enchufables para Tmax T1, T2 y T3;
- amplia oferta de relés diferenciales:
  - RC221 y RC222 tripolares y tetrapolares hasta 250 A con T1, T2 y T3;
  - RC222 montado debajo, tetrapolar hasta 630 A con T4 y T5;
  - RC223 (tipo B) sensible también a las corrientes con componentes continuas, tetrapolar para T3 y T4;
  - RC222 tetrapolar en versión enchufable para T4 y T5.



1SDC210368F0004





## Características constructivas

### Características especiales de la serie

1

#### Conformidad con las normativas y calidad empresarial

Los interruptores automáticos Tmax y sus accesorios son conformes a las Normas internacionales IEC 60947-2 y a las directivas CE:

- "Low Voltage Directives" (LVD) nr. 73/23 EEC
- "Electromagnetic Compatibility Directive" (EMC) nr. 89/336 EEC.

Los certificados de conformidad con las normas de producto anteriormente mencionadas, son expedidos, según lo establecido por la Norma europea EN 45011, por el organismo de certificación italiano ACAE (Associazione per la Certificazione delle Apparecchiature Elettriche), miembro de la organización europea LOVAG (Low Voltage Agreement Group).

El Laboratorio de Ensayos de ABB SACE está acreditado por el SINAL (certificado N° 062/1997).



La serie Tmax también dispone de una gama que se ha certificado según las rígidas normativas estadounidenses UL 489 y CSA C 22.2 y, además, por el centro de certificación ruso GOST (Russia Certificate of Conformity).

Las aparatos son conformes con los requisitos de las instalaciones de a bordo de buques y han sido homologados por importantes registros navales, como Lloyd's Register of Shipping, Germanischer Lloyd, Bureau Veritas, Rina, Det Norske Veritas, Russian Maritime Register of Shipping, ABS (solicitar confirmación a ABB SACE para las versiones disponibles).

El Sistema de Calidad ABB SACE es conforme a la norma internacional ISO 9001 Vision 2000 (modelo para asegurar la calidad durante la elaboración de proyectos, desarrollo, fabricación, instalación y asistencia) y a las equivalentes normas europeas EN ISO 9001 e italianas UNI EN ISO 9001. El tercer instituto de certificación es el RINA - QUACER. ABB SACE ha obtenido, en 1990, el primer certificado con validez trienal y, en la actualidad, ha obtenido la tercera reconfirmación.

La nueva serie Tmax presenta, en la parte frontal, un holograma, realizado con técnicas especiales antifalsificación, que garantiza la calidad y originalidad del interruptor como producto de ABB SACE. La atención por la salvaguarda del medio ambiente es otra cuestión prioritaria para ABB SACE, como demuestra el hecho de que el sistema de gestión medioambiental ha obtenido la certificación del instituto RINA. ABB SACE, primera industria del sector electromecánico que, en Italia, ha obtenido este reconocimiento, gracias a una revisión del proceso productivo desde un punto de vista ecológico, ha reducido un 20% el consumo de materias primas y de residuos creados durante la fabricación.

El empeño de ABB SACE en la protección del medio ambiente se concretiza también en las evaluaciones del ciclo de vida de los productos (LCA, del inglés Life Cycle Assessment), realizadas en el Centro de Investigación y desarrollo de ABB SACE con la colaboración del Centro de Investigación ABB. La selección de los materiales, de los procesos y de los embalajes se ha efectuado con miras a reducir el impacto real del producto en el medio ambiente y prever la eficacia energética y su reciclabilidad.

Además, ABB SACE ha desarrollado y certificado en 1997 el Sistema de Gestión Medioambiental en conformidad con la Norma internacional ISO14001, integrándola en 1999 con el Sistema de Gestión de la Salud y Seguridad en los lugares de trabajo según la Norma BS 8800 (British Standards).

## Índice

### **Interruptores automáticos Tmax para distribución de potencia**

Características eléctricas .....	2/4
Características generales .....	2/6
Relés termomagnéticos .....	2/8
Relés electrónicos .....	2/11

### **Interruptores automáticos Tmax para protección de motores**

Características eléctricas .....	2/20
Protección contra cortocircuito .....	2/22
Protección integrada: PR222MP .....	2/24

### **Interruptores automáticos Tmax para aplicaciones hasta 1000 V**

Características eléctricas .....	2/32
----------------------------------	------

### **Interruptores de maniobra-seccionadores**

Características eléctricas .....	2/36
----------------------------------	------

# Interrupidores automáticos





# Interruptores automáticos para distribución de potencia



## Índice

### Interruptores automáticos Tmax para distribución de potencia

Características eléctricas .....	2/4
Características generales .....	2/6
Relés termomagnéticos .....	2/8
Relés electrónicos .....	2/11



# Interruptores automáticos para distribución de potencia

## Características eléctricas

2

		Tmax T1 1P	Tmax T1		
Corriente permanente asignada, <b>Iu [A]</b>	[A]	160	160		
Polos	[Nr]	1	3, 4		
Tensión asignada de servicio, <b>Ue</b>	(AC) 50-60 Hz	240	690		
	(DC)	125	500		
Tensión asignada soportada a impulso, <b>Uimp</b>	[kV]	8	8		
Tensión asignada de aislamiento, <b>Ui</b>	[V]	500	800		
Tensión de prueba a frecuencia industrial 1 min.	[V]	3000	3000		
Poder asignado de corte último en cortocircuito, <b>Icu</b>		<b>B</b>	<b>B</b>	<b>C</b>	<b>N</b>
(AC) 50-60 Hz 220/230 V	[kA]	25*	25	40	50
(AC) 50-60 Hz 380/415 V	[kA]	-	16	25	36
(AC) 50-60 Hz 440 V	[kA]	-	10	15	22
(AC) 50-60 Hz 500 V	[kA]	-	8	10	15
(AC) 50-60 Hz 690 V	[kA]	-	3	4	6
(DC) 250 V - 2 polos en serie	[kA]	25 (a 125 V)	16	25	36
(DC) 250 V - 3 polos en serie	[kA]	-	20	30	40
(DC) 500 V - 2 polos en serie	[kA]	-	-	-	-
(DC) 500 V - 3 polos en serie	[kA]	-	16	25	36
(DC) 750 V - 3 polos en serie	[kA]	-	-	-	-
Poder asignado de corte de servicio en cortocircuito, <b>Ics</b>					
(AC) 50-60 Hz 220/230 V	[%Icu]	75%	100%	75%	75%
(AC) 50-60 Hz 380/415 V	[%Icu]	-	100%	100%	75%
(AC) 50-60 Hz 440 V	[%Icu]	-	100%	75%	50%
(AC) 50-60 Hz 500 V	[%Icu]	-	100%	75%	50%
(AC) 50-60 Hz 690 V	[%Icu]	-	100%	75%	50%
Poder asignado de cierre en cortocircuito, <b>Icm</b>	[kA]				
(AC) 50-60 Hz 220/230 V	[kA]	52,5	52,5	84	105
(AC) 50-60 Hz 380/415 V	[kA]	-	32	52,5	75,6
(AC) 50-60 Hz 440 V	[kA]	-	17	30	46,2
(AC) 50-60 Hz 500 V	[kA]	-	13,6	17	30
(AC) 50-60 Hz 690 V	[kA]	-	4,3	5,9	9,2
Tiempo de apertura (415 V)	[ms]	7	7	6	5
Categoría de uso (EN 60947-2)		A	A		
Aptitud al seccionamiento		■	■		
Norma de referencia		IEC 60947-2	IEC 60947-2		
Relés:	termomagnético				
	T fijo, M fijo	TMF	■	-	
	T regulable, M fijo	TMD	-	■	
	T regulable, M regulable (5...10 x In)	TMA	-	-	
	T regulable, M fijo (3 x In)	TMG	-	-	
	T regulable, M regulable (2,5...5 x In)	TMG	-	-	
	sólo magnético	MA	-	-	
	electrónico	PR221DS-LS/I	-	-	
		PR221DS-I	-	-	
		PR222DS-LSI	-	-	
		PR222DS-LSIG	-	-	
		PR222DS/PD-LSI	-	-	
		PR222DS/PD-LSIG	-	-	
		PR222MP	-	-	
Intercambiabilidad		-	-		
Ejecuciones		F	F		
Terminales	fijo	FC Cu	FC Cu-EF-FC CuAl-HR		
	enchufable	-	-		
	extraíble	-	-		
Fijación a perfil DIN		-	DIN EN 50022		
Durabilidad mecánica	[Número de maniobras]	25000	25000		
	[N° Maniobras/hora]	240	240		
Durabilidad eléctrica @ 415 V AC	[Número de maniobras]	8000	8000		
	[N° Maniobras/hora]	120	120		
Dimensiones básicas fijo	L [mm]	25,4 (1 polo)	76		
	4 polos L [mm]	-	102		
	P [mm]	70	70		
	H [mm]	130	130		
Peso	fijo	3/4 polos	[kg]	0,4 (1 polo)	
	enchufable	3/4 polos	[kg]	-	
	extraíble	3/4 polos	[kg]	-	

LEYENDA TERMINALES

F = Anteriores

EF = Anteriores prolongados

ES = Anteriores prolongados separadores

FC Cu = Anteriores para cables de cobre

FC CuAl = Anteriores para cables de CuAl

R = Posteriores orientables

MC = Multicable

F = Interruptor fijo

P = Interruptor enchufable

Tmax T2				Tmax T3		Tmax T4					Tmax T5				
160				250		250/320					400/630				
3/4				3/4		3/4					3/4				
690				690		690					690				
500				500		750					750				
8				8		8					8				
800				800		1000					1000				
3000				3000		3500					3500				
N	S	H	L	N	S	N	S	H	L	V	N	S	H	L	V
65	85	100	120	50	85	70	85	100	200	300	70	85	100	200	300
36	50	70	85	36	50	36	50	70	120	200	36	50	70	120	200
30	45	55	75	25	40	30	40	65	100	180	30	40	65	100	180
25	30	36	50	20	30	25	30	50	85	150	25	30	50	85	150
6	7	8	10	5	8	20	25	40	70	80	20	25	40	70	80
36	50	70	85	36	50	36	50	70	100	150	36	50	70	100	150
40	55	85	100	40	55	-	-	-	-	-	-	-	-	-	-
-	-	-	-	-	-	25	36	50	70	100	25	36	50	70	100
36	50	70	85	36	50	-	-	-	-	-	-	-	-	-	-
-	-	-	-	-	-	16	25	36	50	70	16	25	36	50	70
100%	100%	100%	100%	75%	50%	100%	100%	100%	100%	100%	100%	100%	100%	100%	100%
100%	100%	100%	75% (70 kA)	75%	50% (27 kA)	100%	100%	100%	100%	100%	100%	100%	100%	100%	100%
100%	100%	100%	75%	75%	50%	100%	100%	100%	100%	100%	100%	100%	100%	100%	100%
100%	100%	100%	75%	75%	50%	100%	100%	100%	100%	100%	100%	100%	100%	100% <sup>(1)</sup>	100% <sup>(2)</sup>
100%	100%	100%	75%	75%	50%	100%	100%	100%	100%	100%	100%	100%	100% <sup>(1)</sup>	100% <sup>(2)</sup>	100% <sup>(2)</sup>
143	187	220	264	105	187	154	187	220	440	660	154	187	220	440	660
75,6	105	154	187	75,6	105	75,6	105	154	264	440	75,6	105	154	264	440
63	94,5	121	165	52,5	84	63	84	143	220	396	63	84	143	220	396
52,5	63	75,6	105	40	63	52,5	63	105	187	330	52,5	63	105	187	330
9,2	11,9	13,6	17	7,7	13,6	40	52,5	84	154	176	40	52,5	84	154	176
3	3	3	3	7	6	5	5	5	5	5	6	6	6	6	6
A				A		A					B (400 A) <sup>(3)</sup> - A (630 A)				
■				■		■					■				
IEC 60947-2				IEC 60947-2		IEC 60947-2					IEC 60947-2				
-				-		-					-				
■				■		■ (hasta 50 A)					-				
-				-		■ (hasta 250 A)					■ (hasta 500 A)				
-				■		-					-				
-				-		-					■ (hasta 500 A)				
■ (MF hasta In 12,5 A)				■		■					-				
■				-		■					■				
■				-		■					■				
-				-		■					■				
-				-		■					■				
-				-		■					■				
-				-		■					■				
-				-		■					■				
-				-		■					■				
-				-		■					■				
F-P				F-P		F-P-W					F-P-W				
F-FC Cu-FC CuAl-EF-ES-R				F-FC Cu-FC Cu Al-EF-ES-R		F-FC Cu-FC CuAl-EF-ES-R-MC					F-FC Cu-FC CuAl-EF-ES-R				
F-FC Cu-FC CuAl-EF-ES-R				F-FC Cu-FC Cu Al-EF-ES-R		EF-ES-HR-VR-FC Cu-FC CuAl					EF-ES-HR-VR-FC Cu-FC CuAl				
-				-		EF-ES-HR-VR-FC Cu-FC CuAl					EF-ES-HR-VR-FC Cu-FC CuAl				
DIN EN 50022				DIN EN 50022		-					-				
25000				25000		20000					20000				
240				240		240					120				
8000				8000		8000 (250 A) - 6000 (320 A)					7000 (400 A) - 5000 (630 A)				
120				120		120					60				
90				105		105					140				
120				140		140					184				
70				70		103,5					103,5				
130				150		205					205				
1,1/1,5				1,5/2		2,35/3,05					3,25/4,15				
1,5/1,9				2,7/3,7		3,6/4,65					5,15/6,65				
-				-		3,85/4,9					5,4/6,9				

W = Interruptor extraíble

(\*) El poder de corte para los relés  
In = 16 A e In = 20 A es de 16 kA.

(1) 75% para T5 630  
(2) 50% para T5 630  
(3) I<sub>cw</sub> = 5 kA

Nota: en la ejecución enchufable de T2 y T3 la máxima regulación está declasada del 10% a 40 °C.



# Interruptores automáticos para distribución de potencia

## Características eléctricas

2

### Características generales

La nueva serie de interruptores automáticos en caja moldeada Tmax, conformes con la Norma IEC 60947-2, se articula en cinco tamaños básicos, con un campo de aplicación de 1 A a 630 A y poderes de corte de 16 kA a 200 kA (a 380/415 V AC).

La selección del tamaño permite identificar de manera simple e inmediata las características eléctricas fundamentales, mientras que la selección del relé de sobreintensidad depende del tipo de aplicación requerida.

Además, por primera vez, ABB SACE ha desarrollado un interruptor automático en caja moldeada con un único polo: T1B 1p. Es un interruptor automático con una corriente permanente asignada de 160 A, que puede funcionar con tensiones de servicio de hasta 240 V AC y 125 V DC, en conformidad con la Norma IEC 60947- 2. Desde el punto de vista dimensional, el nuevo T1B 1p es idéntico al Tmax T1 en cuanto a altura (H = 130 mm) y profundidad (D = 70 mm), pero se diferencia por la anchura, que es la típica de un interruptor unipolar (L = 25,4 mm). Puede instalarse en cuadros de distribución con placa base, conjuntamente con otros interruptores automáticos de la serie Tmax.

Para la protección de redes en corriente alterna se encuentran disponibles:

- el interruptor automático T1B 1p, equipado con relé termomagnético TMF con umbral térmico y umbral magnético fijos ( $I_3 = 10 \times I_n$ );
- los interruptores automáticos Tmax T1, T2, T3 y T4 (este último hasta 50 A), equipados con relés termomagnéticos TMD con umbral térmico regulable ( $I_1 = 0,7...1 \times I_n$ ) y umbral magnético fijo ( $I_3 = 10 \times I_n$ );
- los interruptores automáticos T3 y T5, equipados con relés para la protección de los generadores TMG con umbral térmico regulable ( $I_1 = 0,7...1 \times I_n$ ) y umbral magnético fijo ( $I_3 = 3 \times I_n$ ) para T3 y umbral magnético regulable ( $I_3 = 2,5...5 \times I_n$ ) para T5;
- los interruptores automáticos T4 y T5, equipados con relés termomagnéticos TMA con umbral térmico regulable ( $I_1 = 0,7...1 \times I_n$ ) y umbral magnético regulable ( $I_3 = 5...10 \times I_n$ );
- T2 con relé electrónico PR221DS;
- T4 y T5 con relés electrónicos PR221DS, PR222DS/P y PR222DS/PD.

El campo de uso en corriente alterna de la serie Tmax varía de 1 A a 630 A con tensiones hasta 690 V.

Los interruptores automáticos Tmax T1, T2, T3, T4 y T5 equipados con TMD y TMA también se utilizan en instalaciones de corriente continua, con un campo de aplicación de 1 A a 500 A y una tensión mínima de funcionamiento de 24 V DC. Con 2 polos en serie, los interruptores automáticos T1, T2 y T3, se pueden utilizar con tensiones de 250 V, y los interruptores automáticos T4 y T5 con 500 V y poderes de corte hasta 100 kA; con 3 polos en serie se pueden alcanzar los 500 V con T1,

### Intercambiabilidad

Los interruptores automáticos Tmax T4 y T5 se pueden equipar con relés termomagnéticos TMD, TMG o TMA, sólo

magnéticos MA, o electrónicos PR221DS, PR222DS/P, PR222DS/PD y PR222MP. Gracias a la simplicidad de monta-

je, el tipo de relé se puede sustituir rápidamente, incluso por parte del cliente final, en función de las propias exigencias y ne-

Interruptores automáticos	Relés														
	TMD			TMA									TMG		
$I_n$ [A]	20	32	50	80	100	125	160	200	250	320	400	500	320	400	500
T4 250	■	■	■	■	■	■	■	■	■	■					
T4 320	▲	▲	▲	▲	▲	▲	▲	▲	▲						
T5 400										■	■				
T5 630										▲	▲	■	▲	▲	▲

■ = interruptor completo ya codificado  
▲ = interruptor que se debe ensamblar (códigos separados de la parte del interruptor y del relé)

**Campo de aplicación de los interruptores en corriente alterna y en corriente continua**

	Relé	Rango [A]
<b>AC</b>		
<b>T1 1p 160</b>	TMF	16...160
<b>T1 160</b>	TMD	16...160
<b>T2 160</b>	TMD	1,6...160
	MF/MA	1...100
	PR221DS	10...160
<b>T3 250</b>	TMG	63...250
	TMD	63...250
	MA	100...200
<b>T4 250/320</b>	TMD	20...50
	TMA	80...250
	MA	10...200
	PR221DS	100...320
	PR222DS/P	100...320
	PR222DS/PD	100...320
<b>T5 400/630</b>	TMG	320...500
	TMA	320...500
	PR221DS	320...630
	PR222DS/P	320...630
	PR222DS/PD	320...630
<b>DC</b>		
<b>T1 1p 160</b>	TMF	16...160
<b>T1 160</b>	TMD	16...160
<b>T2 160</b>	TMD	1,6...160
	MF/MA	1...100
<b>T3 250</b>	TMG	63...250
	TMD	63...250
	MA	100...200
<b>T4 250/320</b>	TMD	20...50
	TMA	80...250
	MA	10...200
<b>T5 400/630</b>	TMG	320...500
	TMA	320...500

TMF = relé termomagnético con umbral térmico y umbral magnético fijos  
 TMD = relé termomagnético con umbral térmico regulable y umbral magnético fijo  
 TMA = relé termomagnético con umbral térmico y umbral magnético regulables  
 TMG = relé termomagnético para la protección de los generadores  
 PR22\_ = relés electrónicos

T2 y T3, y 750 V con T4 y T5 y poderes de corte hasta 100 kA para T1, T2 y T3, y 70 kA para T4 y T5.

Los interruptores automáticos T2, T3 y T4 tripolares también se pueden dotar de relés sólo magnéticos regulables MA, en aplicaciones de corriente alterna y continua, en particular, para funciones destinadas a la protección de motores (véase pág. 2/19 y sucesivas).

cesidades: en este caso, el cliente es el responsable del correcto montaje. Todo esto se traduce, sobre todo, en un au-

mento de la flexibilidad de uso de los interruptores automáticos, con un notable ahorro gracias a la mayor racionalización

de la gestión de los stock.

MA								PR221DS-LS/I o I					PR222DS/P-LSI o LSIG					PR222DS/PD-LSI o LSIG					PR222MP							
10	25	52	80	100	125	160	200	100	160	250	320	400	630	100	160	250	320	400	630	100	160	250	320	400	630	100	160	200	320	400
■	■	■	■	■	■	■	■	■	■	■				■	■	■				▲	▲	▲				■	■	■		
▲	▲	▲	▲	▲	▲	▲	▲	▲	▲	▲	■			▲	▲	▲	■			▲	▲	▲	▲			▲	▲	▲		
											■	■					■	■					▲	▲					■	■
											▲	▲	■				▲	▲	■				▲	▲	▲				▲	▲





# Interruptores automáticos para distribución de potencia

## Relés termomagnéticos

### Relés termomagnéticos

Los interruptores automáticos Tmax T1 1p, T1, T2, T3, T4 y T5 se pueden equipar con relés termomagnéticos y se utilizan en la protección de redes de corriente alterna y continua con un campo de empleo de 1,6 A a 500 A. Permiten la protección contra las sobrecargas con dispositivo térmico realizado con la técnica del bimetálico (de umbral fijo para T1 1p y regulable para T1, T2, T3, T4 y T5) y la protección contra cortocircuito con dispositivo magnético (de umbral fijo para T1, T2 y T3 y T4, este último hasta 50 A, y de umbral regulable para T4 y T5).

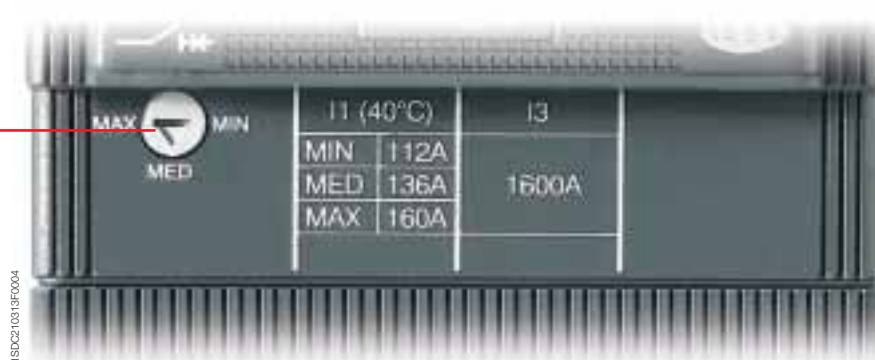
Los interruptores automáticos tetrapolares siempre se suministran con el neutro protegido al 100% de la regulación de las fases en los relés hasta 100 A. Para regulaciones superiores la protección del neutro es al 50% de la regulación de las fases, si no es pedida la protección del neutro al 100% de  $I_n$ .

Para Tmax T3 y T5, se encuentran disponibles, además, los relés termomagnéticos TMG para la protección de los generadores. Para el T3, el relé posee el umbral térmico regulable ( $I_1 = 0,7...1 \times I_n$ ) y el umbral magnético fijo ( $I_3 = 3 \times I_n$ ), mientras que, para el T5, el relé posee el umbral térmico regulable ( $I_1 = 0,7...1 \times I_n$ ) y el umbral magnético regulable ( $I_3 = 2,5...5 \times I_n$ ).

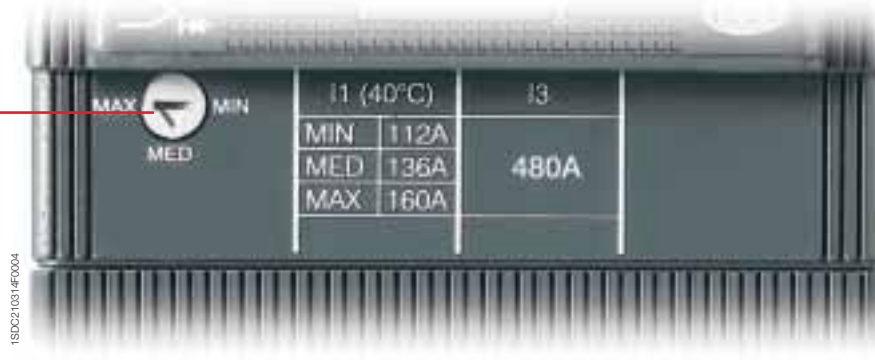
2

### Relé termomagnético TMD y TMG (para T3)

**Umbral térmico**  
Regulable de 0,7 a  $1 \times I_n$




**Umbral térmico**  
Regulable de 0,7 a  $1 \times I_n$



TMD = relé termomagnético con umbral térmico regulable ( $I_1 = 0,7...1 \times I_n$ ) y umbral magnético fijo  
 TMG (para T3) = relé termomagnético para la protección de los generadores con umbral térmico regulable ( $I_1 = 0,7...1 \times I_n$ ) y umbral magnético fijo



### Relé termomagnético TMF para T1B 1p





 $I_1 = I_n$	$I_n$ [A]	16	20	25	32	40	50	63	80	100	125	160
	$I_3$ [A]	500	500	500	500	500	500	630	800	1000	1250	1600

TMF = relé termomagnético con umbral térmico y umbral magnético fijos



### TMD - T1 y T3

 $I_1 = 0,7...1 \times I_n$	$I_n$ [A]	16 <sup>(1)</sup>	20 <sup>(1)</sup>	25 <sup>(2)</sup>	32	40	50	63	80	100	125	125	160	200	250
	Neutro [A] - 100%	16	20	25	32	40	50	63	80	100	125	-	160	200	250
	Neutro [A] - 50%	-	-	-	-	-	-	-	-	-	-	80	100	125	160
<b>T1 160</b>		■	■	■	■	■	■	■	■	■	■	-	■	-	-
<b>T3 250</b>								■	■	■	■	■	■	■	■
 $I_3 = 10 \times I_n$	$I_3$ [A]	500	500	500	500	500	500	630	800	1000	1250	1250	1600	2000	2500
	Neutro [A] - 100%	500	500	500	500	500	500	630	800	1000	1250	1250	1600	2000	2500
	Neutro [A] - 50%	-	-	-	-	-	-	-	-	-	-	800	1000	1250	1600

### TMD - T2

 $I_1 = 0,7...1 \times I_n$	$I_n$ [A]	1,6	2	2,5	3,2	4	5	6,3	8	10	12,5	16	20	25	32	40	50	63	80	100	125	160
	Neutro [A] - 100%	1,6	2	2,5	3,2	4	5	6,3	8	10	12,5	16	20	25	32	40	50	63	80	100	125	160
	Neutro [A] - 50%	-	-	-	-	-	-	-	-	-	-	-	-	-	-	-	-	-	-	-	80	100
 $I_3 = 10 \times I_n$	$I_3$ [A]	16	20	25	32	40	50	63	80	100	125	500	500	500	500	500	500	630	800	1000	1250	1600
	Neutro [A] - 100%	16	20	25	32	40	50	63	80	100	125	500	500	500	500	500	500	630	800	1000	1250	1600
	Neutro [A] - 50%	-	-	-	-	-	-	-	-	-	-	-	-	-	-	-	-	-	-	-	800	1000

### TMG - T3

 $I_1 = 0,7...1 \times I_n$	$I_n$ [A]	63	80	100	125	160	200	250
	Neutro [A] - 100%	63	80	100	125	160	200	250
 $I_3 = 3 \times I_n$	$I_3$ [A]	400	400	400	400	480	600	750
	Neutro [A] - 100%	400	400	400	400	480	600	750

Notas: <sup>(1)</sup> sólo T1B <sup>(2)</sup> sólo T1B y T1C

- $I_n$  identifica la corriente de regulación para la protección de las fases (L1, L2 y L3) y del neutro.
- Los relés termomagnéticos TMD y TMG, que equipan los interruptores automáticos Tmax T1, T2 y T3, poseen el elemento térmico con umbral regulable  $I_1 = 0,7...1 \times I_n$ . El valor de corriente regulado que se obtiene actuando con el selector correspondiente se debe entender a 40 °C. El elemento magnético posee un umbral de actuación fijo con tolerancia de  $\pm 20\%$  según lo establecido en la Norma IEC 60947-2 (pos. 8.3.3.1.2). Los umbrales de actuación de la protección magnética  $I_3$  dependen de la regulación adoptada tanto para la protección de las fases como del neutro.



# Interruptores automáticos para distribución de potencia

## Relés termomagnéticos

2

### Relé termomagnético TMA y TMG (para T5)

#### TMA



#### TMG

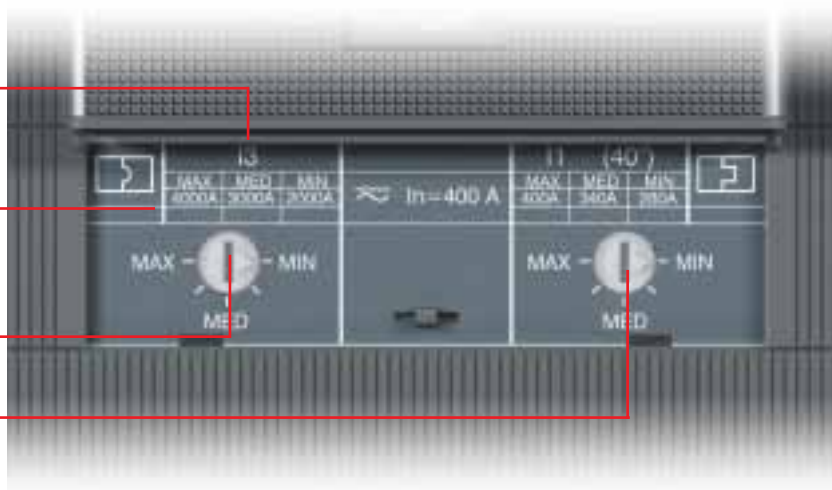


#### Umbral magnético

Regulable

#### Umbral térmico

Regulable de 0,7 a 1 x In





1SDC210115F0004



TMA = relé termomagnético con umbral térmico regulable ( $I_1 = 0,7...1 \times I_n$ ) y umbral magnético regulable ( $I_3 = 5...10 \times I_n$ )

TMG (para T5) = relé termomagnético para la protección de generadores con umbral térmico regulable ( $I_1 = 0,7...1 \times I_n$ ) y umbral magnético regulable ( $I_3 = 2,5...5 \times I_n$ )



### TMD/TMA - T4

	In [A]	20	32	50	80	100	125	160	200	250
	Neutro [A] - 100%	20	32	50	80	100	125	160	200	250
	Neutro [A] - 50%	-	-	-	-	-	80	100	125	160
	$I_3 = 10 \times I_n$ [A]	320	320	500						
	$I_3 = 5...10 \times I_n$ [A]				400...800	500...1000	625...1250	800...1600	1000...2000	1250...2500
	Neutro [A] - 100%	320	320	500	400...800	500...1000	625...1250	800...1600	1000...2000	1250...2500
	Neutro [A] - 50%	-	-	-	-	-	400...800	500...1000	625...1250	800...1600

### TMA - T5

	In [A]	320	400	500
	Neutro [A] - 100%	320	400	500
	Neutro [A] - 50%	200	250	320
	$I_3$ [A]	1600...3200	2000...4000	2500...5000
	Neutro [A] - 100%	1600...3200	2000...4000	2500...5000
	Neutro [A] - 50%	1000...2000	1250...2500	1600...3200

### TMG - T5

	In [A]	320	400	500
	Neutro [A] - 100%	320	400	500
	Neutro [A] - 50%	200	250	320
	$I_3$ [A]	800...1600	1000...2000	1250...2500
	Neutro [A] - 100%	800...1600	1000...2000	1250...2500
	Neutro [A] - 50%	500...1000	625...1250	800...1600

- Notas:**
- In identifica la corriente de regulación para la protección de las fases (L1, L2 y L3) y del neutro.
  - Los relés termomagnéticos TMA y TMG, que equipan los interruptores automáticos Tmax T4 y T5, poseen el elemento térmico con umbral regulable  $I_1 = 0,7...1 \times I_n$ . El valor de corriente regulado que se obtiene actuando con el selector correspondiente se debe entender a 40 °C. El elemento magnético posee un umbral de actuación regulable ( $I_3 = 5...10 \times I_n$  para TMA e  $I_3 = 2,5...5 \times I_n$  para TMG) con tolerancia  $\pm 20\%$  según lo establecido en la Norma IEC 60947-2 (pos. 8.3.3.1.2).
  - Los umbrales de actuación de la protección magnética  $I_3$  dependen de la regulación adoptada tanto para la protección de las fases como del neutro.



# Interruptores automáticos para distribución de potencia

## Relés electrónicos

### Características generales

Los interruptores automáticos Tmax T2, T4 y T5, para uso en corriente alterna, pueden equiparse con relés de sobreintensidad PR221DS, PR222DS/P y PR222DS/PD fabricados utilizando la tecnología electrónica. Esto permite obtener funciones de protección que garantizan una elevada fiabilidad, precisión de las intervenciones e insensibilidad de los componentes electromagnéticos en conformidad con las normativas. La alimentación necesaria para el funcionamiento correcto está suministrada por los transformadores de corriente del relé, y la actuación siempre se garantiza, incluso en condiciones de carga monofásica, y en correspondencia de la regulación mínima.

Características de los relés electrónicos PR221DS, PR222DS/P y PR222DS/PD	
Temperatura de funcionamiento	-25 °C ... +70 °C
Humedad relativa	90%
Frecuencia de trabajo	45...66 Hz
Compatibilidad electromagnética (LF y HF)	IEC 60947-2 Annex F

Los relés de protección están formados por los transformadores amperimétricos (tres o cuatro en función del número de conductores que se deben proteger), la unidad de protección PR221DS, PR222DS/P o

PR222DS/PD, y por un solenoide de apertura con desmagnetización (SA) que actúa directamente en el mecanismo del mando del interruptor automático y se monta en el hueco de la derecha del interruptor automático en el caso de Tmax T2 o se encuentra ya en la caja del relé en el caso de Tmax T4 y T5.

Los transformadores amperimétricos se encuentran en el interior de la caja del relé y proporcionan la energía necesaria para el funcionamiento correcto de la protección y la señal necesaria para detectar la corriente. Se encuentran disponibles con las corrientes asignadas primarias, que se indican en la tabla.

Cuando la protección interviene, el interruptor automático se abre mediante el solenoide de apertura (SA), el cual conmuta un contacto (AUX-SA, disponible bajo pedido) para la señalización de actuación del relé. El restablecimiento de la señalización es de tipo mecánico y se efectúa mediante el rearme de la palanca de maniobra del interruptor automático.

Es posible efectuar la prueba del solenoide de apertura (SA) mediante el dispositivo de prueba SACE TT1. El resultado positivo de la prueba coincide con la apertura del interruptor automático.

Transformadores amperimétricos		In [A]	10	25	63	100	160	250	320	400	630
PR221DS	T2	■	■	■	■	■					
	T4				■	■	■	■			
	T5								■	■	■
	L	4...10	10...25	25...63	40...100	64...160	100...250	128...320	160...400	252...630	
	S	10...100	25...250	63...630	100...1000	160...1600	250...2500	320...3200	400...4000	630...6300	
	I	10...100	25...250	63...630	100...1000	160...1600	250...2500	320...3200	400...4000	630...6300	
PR222DS/P o PR222DS/PD	T4				■	■	■	■			
	T5								■	■	■
	L				40...100	64...160	100...250	128...320	160...400	252...630	
	S				60...1000	96...1600	150...2500	192...3200	240...4000	378...6300	
	I				150...1200	240...1920	375...3000	480...3200*	600...4800	945...6300	
	G				20...100	32...160	50...250	64...320	80...400	126...630	

\* Por T5 ⇒ 480...3840



# Interruptores automáticos para distribución de potencia

## Relés electrónicos

2

### PR221DS

El relé PR221DS, disponible para T2, T4 y T5, realiza la función de protección contra la sobrecarga L y el cortocircuito S/I (versión PR221DS-LS/I): con esta versión se puede seleccionar, desplazando el correspondiente dip-switch, si se desea obtener la protección S o la protección I. En alternativa, se encuentra disponible en la versión con únicamente la función de protección contra cortocircuito instantánea I (versión PR221DS-I, véase pág. 2/23) La amplia gama de regulaciones hace que dicho relé esté especialmente indicado para todas las aplicaciones de distribución en las que se requieren fiabilidad y precisión en actuaciones, y cuando sólo se requiere la protección contra el cortocircuito ( $I_3 = 1 \dots 10 \times I_n$ ), que se obtiene utilizando el relé PR221DS en la versión I.

El relé PR221DS para Tmax T2 presenta algunas diferencias con respecto a los utilizados con T4 y T5. Con Tmax T2, el relé no es intercambiable, la protección contra la sobrecarga L se puede programar manualmente a  $I_1 = 0,4 \dots 1 \times I_n$  con 16 umbrales mediante dip-switch en la parte frontal del interruptor automático, y es posible seleccionar entre 2 curvas tiempo-corriente: 3s a  $6 \times I_1$  y 6s a  $6 \times I_1$ .

Con Tmax T4 y T5 la protección L se puede programar manualmente a  $I_1 = 0,4 \dots 1 \times I_n$  con 16 umbrales mediante dip-switch

en la parte frontal del interruptor automático y es posible seleccionar entre 2 curvas tiempo-corriente 3s a  $6 \times I_1$  y 12s a  $6 \times I_1$ . Las funciones de protección contra el cortocircuito retardado S o, en alternativa, instantáneo I son iguales tanto para el PR 221 de Tmax T2 como para el T4 y T5.

#### Ejemplo de juste de las protecciones

**Dado un interruptor automático T2 160 con  $I_n = 100$  A, configurar la protección L a  $I_1 = 80$  A en curva 3 s, y S a 300 A en curva 0,25 s:**

Para obtener  $I_1 = 80$  A se deben desplazar los dip-switch en correspondencia con 0,08 y 0,32 de manera que  $I_1 = I_n \times (0,4 + 0,32 + 0,08) = 100 \times (0,4 + 0,32 + 0,08) = 80$  A.

Para seleccionar la curva 3s, el dip-switch, en correspondencia con  $t_1$ , se debe desplazar hacia arriba.

Para obtener  $I_2 = 300$  A, en primer lugar, se debe desplazar el dip-switch en correspondencia con la protección "S", luego, se deben desplazar los dip-switch en correspondencia con 1 y 2 de manera que  $I_2 = I_n \times (1 + 2) = 100 \times (1 + 2) = 300$  A.

Para seleccionar la curva 0,25s, el dip-switch, en correspondencia con  $t_2$ , se debe desplazar hacia abajo.

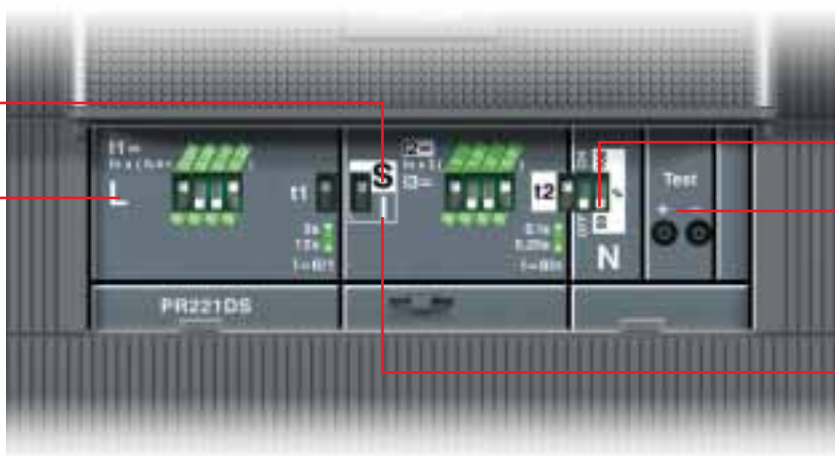
### PR221DS-LS/I

#### Protección S

Contra cortocircuito con intervención retardada

#### Protección L

Contra sobrecarga



Dip-switch para justar el neutro (sólo para T4 y T5)

Toma para unidad de prueba TT1

**Protección I**  
Contra cortocircuito con intervención instantánea

1SDD210187F0004

La función de protección contra el cortocircuito con intervención retardada S, a tiempo corto inverso con característica a tiempo dependiente ( $I^2t = \text{const}$ ), se puede configurar a  $I_2 = 1...10 \times I_n$  con 15 umbrales y la posibilidad de excluir la protección, programables mediante los dip-switch de la parte frontal del interruptor automático. El tiempo de retardo de la protección se puede seleccionar regulando el dip-switch en una de las dos curvas disponibles (0,1s a  $8 \times I_n$ , 0,25s a  $8 \times I_n$ ).







La función de protección contra el cortocircuito instantáneo I se puede regular a  $I_3 = 1...10 \times I_n$  con 15 umbrales y posibilidad de excluir la protección, programables mediante dip-switch.

La regulación es única para las fases y el neutro, para el que se puede solicitar el umbral de protección de las funciones al 50% o al 100% de la protección de las fases para Tmax T2 ( $I_n = 160 \text{ A}$ ), mientras que para T4 y T5 es posible programar el umbral de protección OFF, 50% o 100%, directamente desde la parte frontal del relé mediante el correspondiente dip-switch.

El solenoide de apertura (SA) se suministra siempre con el relé PR221DS para Tmax T2 y se aloja en el hueco derecho del interruptor automático. Es posible pedir kits de contactos auxiliares específicos para T2 con relé electrónico (ver la p. 3/18).

Para Tmax T4 y T5 el solenoide de apertura se encuentra dentro del relé electrónico y, al no ocupar el hueco derecho del interruptor automático, se pueden utilizar los contactos auxiliares disponibles. Además, siempre es posible utilizar los contactos AUX-SA de señalización de actuación del relé electrónico (véase pág. 3/18).

## PR221DS-LS/I - Funciones de protección y parametrizaciones

Funciones de protección		Umbral de actuación	Curvas de actuación <sup>(1)</sup>		
 <b>NO EXCLUIBLE</b>	Contra sobrecarga con intervención retardada a tiempo largo inverso y característica de intervención según una curva a tiempo dependiente ( $I^2t = \text{constante}$ )	 $I_1 = 0,40 - 0,44 - 0,48 - 0,52 - 0,56 - 0,60 - 0,64 - 0,68 - 0,72 - 0,76 - 0,80 - 0,84 - 0,88 - 0,92 - 0,96 - 1 \times I_n$ Disparo entre $1,1...1,30 \times I_1$ (T4-T5) Disparo entre $1,05...1,30 \times I_1$ (T2) (IEC 60947-2)	a $6 \times I_1$ $t_1 = 3s$	a $6 \times I_1$ $t_1 = 6s$ <b>sólo para T2</b>	a $6 \times I_1$ $t_1 = 12s$ <b>sólo para T4, T5</b>
 <b>EXCLUIBLE</b>	Contra cortocircuito con intervención retardada a tiempo corto inverso y característica de intervención con tiempo dependiente ( $I^2t = \text{constante}$ ) (se puede seleccionar en alternativa a la función de protección I)	 $I_2 = 1 - 1,5 - 2 - 2,5 - 3 - 3,5 - 4,5 - 5,5 - 6,5 - 7 - 7,5 - 8 - 8,5 - 9 - 10 \times I_n$ Tolerancia: $\pm 10\%$ (T4-T5) $\pm 10\%$ hasta $2 \times I_n$ (T2) $\pm 20\%$ más de $2 \times I_n$ (T2)	a $8 \times I_n$ $t_2 = 0,1s$	a $8 \times I_n$ $t_2 = 0,25s$	Tolerancia: $\pm 10\%$ hasta $6 \times I_n$ (T4-T5) $\pm 20\%$ más de $6 \times I_n$ (T4-T5) $\pm 20\%$ (T2)
 <b>EXCLUIBLE</b>	Contra cortocircuito con intervención instantánea regulable (se puede seleccionar en alternativa a la función de protección S)	 $I_3 = 1 - 1,5 - 2 - 2,5 - 3 - 3,5 - 4,5 - 5,5 - 6,5 - 7 - 7,5 - 8 - 8,5 - 9 - 10 \times I_n$ Tolerancia: $\pm 10\%$ (T4-T5) $\pm 20\%$ (T2)	instantáneo $\leq 25ms$		

<sup>(1)</sup> Las tolerancias son válidas en estas hipótesis:  
- relé autoalimentado a régimen o alimentación auxiliar;  
- alimentación en dos o tres fases.

- factor de cresta  $\frac{\text{cresta}}{\text{rms}} = \sqrt{2}$  (L y S con corriente  $\geq 3 I_n$ );



# Interruptores automáticos para distribución de potencia

## Relés electrónicos

2

### PR222DS/P

El relé PR222DS/P, disponible para T4 y T5, realiza funciones de protección contra la sobrecarga L, el cortocircuito retardable S e instantáneo I (versión PR222DS/P-LSI) y, en alternativa, además de las funciones L, S e I, también con la protección contra defecto a tierra G (versión PR222DS/P-LSIG).

La amplia gama de regulaciones hace que dicho relé esté especialmente indicado para todas las aplicaciones de distribución en las que se requieren fiabilidad y precisión de actuación.

La función L, que no se puede excluir, se puede programar manualmente  $I_1 = 0,4...1 \times I_n$  con 32 umbrales programables mediante los dip-switch de la parte frontal del relé o electrónicamente mediante la unidad de prueba y configuración SACE PR010T  $I_1 = 0,4...1 \times I_n$  con 61 umbrales programables (pasos de  $0,01 \times I_n$ ). Además, es posible seleccionar entre cuatro curvas tiempo-corriente diferentes: 3s a  $6 \times I_1$ , 6s a  $6 \times I_1$ , 9s a  $6 \times I_1$  y 12s a  $6 \times I_1$  para T4  $I_n = 320 \text{ A}$  y T5  $I_n = 630 \text{ A}$  o 18s a  $6 \times I_1$  para las demás regulaciones. En alternativa es posible configurar el tiempo de actuación a  $6 \times I_1$  electrónicamente entre 3 y 18s con 31 umbrales (pasos de 0,5s), sal-

vo para T4  $I_n = 630 \text{ A}$  en el que el valor máximo es 12s.

La función de protección contra el cortocircuito con intervención retardada S, a tiempo corto inverso con característica a tiempo dependiente ( $I^2t = \text{const}$ ) o a tiempo independiente, se puede configurar a  $I_2 = 0,6...10 \times I_n$  con 15 umbrales y la posibilidad de excluir la protección, programables mediante los dip switch de la parte frontal del interruptor automático, o con SACE PR010T  $I_2 = 0,6...10 \times I_n$  con 95 umbrales (pasos de 0,1). El tiempo de retardo de la protección se puede seleccionar manualmente, regulando el dip-switch en una de las cuatro curvas disponibles (con retardo de 0,05s a  $8 \times I_n$ , 0,1s a  $8 \times I_n$ , 0,25s a  $8 \times I_n$  o 0,5s a  $8 \times I_n$ ), o electrónicamente mediante PR010T entre 0,05 y 0,5s a  $8 \times I_n$  con 46 umbrales (pasos de 0,01s).

La función de protección contra el cortocircuito instantáneo I se puede regular a  $I_3^{(1)} = 1,5...12 \times I_n$  con 15 umbrales y la posibilidad de excluir la protección, programables mediante dip-switch, o con SACE PR010T a  $I_3^{(1)} = 1,5...12 \times I_n$  con 86 umbrales (pasos de  $0,1 \times I_n$ ).

La función de protección contra el defecto a tierra G se puede regular manualmente, me-

dante dip-switch, a  $I_4 = 0,2...1 \times I_n$  con 7 umbrales y la posibilidad de excluir la protección, o electrónicamente mediante SACE PR010T, a  $I_4 = 0,2...1 \times I_n$  con 81 umbrales (pasos de  $0,01 \times I_n$ ). Además, es posible seleccionar entre cuatro curvas tiempo-corriente diferentes: 0,1s a  $3,15 \times I_4$ , 0,2s a  $2,25 \times I_4$ , 0,4s a  $1,6 \times I_4$  y 0,8s a  $1,10 \times I_4$  o justar el tiempo de actuación electrónicamente entre 0,1 y 0,8s con 71 umbrales (pasos de 0,01s).

La regulación es única para las fases y el neutro, para el que se puede programar el umbral de protección de las funciones a OFF, al 50% o al 100% de la protección de las fases mediante dos correspondientes dip-switch en el frente del interruptor automático.

Además, se encuentra disponible, en la parte frontal de los relés PR222DS/P (o PD) la señalización de prealarma y alarma de la protección L. El valor de umbral de prealarma (que el usuario no puede excluir ni modificar) es de  $0,9 \times I_1$ .

Además, es posible obtener una señalización de alarma de la protección L conectando el conector X3 al contacto correspondiente.

<sup>(1)</sup> para T4  $I_n = 320 \text{ A}$  y para T5  $I_n = 630 \text{ A} \Rightarrow I_3 \text{max} = 10 \times I_n$

## PR222DS/PD

El relé PR222DS/PD, disponible para T4 y T5 realiza, además de las funciones de protección contra la sobrecarga L, el cortocircuito retardable S e instan-

táneo I (versión PR222DS/PD-LSI) y, como alternativa, también con la protección contra defecto a tierra G (versión PR222DS/PD-LSIG) también una unidad de diálogo integrada con protocolo Modbus® RTU.

El protocolo Modbus® RTU se conoce y se utiliza en todo el mundo desde hace varios años y constituye, ahora, un estándar de mercado por su facilidad de instalación, configuración e integración en diferentes sistemas de supervisión, control y automatización, y por sus prestaciones de óptimo nivel.

Los relés PR222DS/PD permiten integrar los interruptores automáticos Tmax T4 y T5 en una red de comunicación basada en el protocolo Modbus® RTU, que prevé una arquitectura de sistema Master-Slave en el que un Master (PLC, PC...) interroga cíclicamente varios Slave (dispositivos de campo). Los dispositivos utilizan el estándar EIA RS485 como medio físico de transmisión de los datos a una velocidad máxima de transmisión de 19200 bit/s.

También para este relé la alimentación necesaria para el funcionamiento correcto de las funciones de protección se suministra directamente mediante los transformadores de corriente del relé y siempre se garantiza la actuación, incluso en condiciones de carga monofásica y en correspondencia de la configuración mínima. De todas formas, la comunicación sólo es posible con una alimentación auxiliar de 24 V DC.

El relé PR222DS/PD, con funciones de comunicación y control integradas, permite adquirir y transmitir desde remoto una

amplia gama de información; efectuar mandos de apertura y cierre, gracias a los relés de apertura y cierre instalados en el interruptor automático; memorizar los parámetros de configuración y programación de la misma unidad así como los umbrales de corriente de las funciones de protección y las curvas de protección.

Toda la información se puede consultar tanto de manera local, directamente en la parte frontal del interruptor automático o con unidad de pantalla frontal FDU, como de manera remota mediante sistemas de supervisión y control.

Los relés PR222DS/PD se pueden asociar a los contactos auxiliares en versión electrónica AUX-E, para conocer el estado del interruptor automático (abierto/cerrado), y con AUX-E más mando motor MOE-E (los AUX-E son obligatorios cuando se desea utilizar MOE-E) para activar desde remoto la apertura y el cierre del interruptor automático (véase también pág. 3/17 capítulo accesorios).

Si el interruptor automático dotado con relé PR222DS/PD está insertado en un sistema de supervisión, la comunicación se interrumpe automáticamente durante las fases de prueba con la unidad PR010/T y se restablece al término de esta operación.

Además, se encuentra disponible una comunicación hacia la pantalla FDU, que también se puede efectuar en régimen de autoalimentación a partir de 0,35 x In presentes en una fase como mínimo.

En la tabla se indican las funciones disponibles.

Funciones de comunicación	PR222DS/P	PR222DS/PD
Protocolo		Modbus RTU estándar
Medio físico		EIA RS485
Velocidad (máxima)		19200 bps
<b>Funciones de medida</b>		
Corrientes de fase	■ <sup>(1)</sup>	■
Neutro	■ <sup>(1)</sup>	■
Tierra	■ <sup>(1)</sup>	■
<b>Funciones de señalización</b>		
LED de prealarma y alarma L	■	■
Contacto de salida de alarma L <sup>(2)</sup>	■	■
<b>Datos disponibles</b>		
Estado del interruptor automático (abierto/cerrado)		■
Modalidad (local, remoto)		■
Parámetros de protección justados	■ <sup>(1)</sup>	■
<b>Alarmas</b>		
Protecciones: L, S, I, G	■ <sup>(1)</sup>	■
Mando de disparo por defecto fallado	■ <sup>(1)</sup>	■
<b>Mantenimiento</b>		
Número total de operaciones		■
Número total de trip		■
Número de trip test		■
Número de operaciones manuales		■
Número de trip diferente para cada función de protección		■
Registro de datos del último trip		■
<b>Mandos</b>		
Apertura/cierre del interruptor automático (con mando motor)		■
Rearme de las alarmas		■
Rearme del interruptor automático (con mando motor)		■
Programación de curvas y umbrales de las protecciones	■ <sup>(1)</sup>	■
<b>Función de seguridad</b>		
Apertura automática en caso de falta de disparo por defecto (con mando motor)		■
<b>Eventos</b>		
Cambios de estado del interruptor automático, de las protecciones y de todas las alarmas		■

<sup>(1)</sup> Posible mediante la unidad PR010/T

<sup>(2)</sup> Contacto tipo: photo MOS Vmax: 48 V DC/30 V AC  
Imax: 50 mA DC/35 mA AC

Características eléctricas de la alimentación auxiliar	
	PR222DS/PD
Alimentación auxiliar (galvánicamente aislada)	24 V DC ± 20%
Ondulación máxima	5%
Corriente de arranque @ 24 V	1 A para 30 ms
Corriente asignada @ 24 V	100 mA
Potencia asignada @ 24 V	2,5 W





# Interruptores automáticos para distribución de potencia

## Relés electrónicos

2

### PR222DS/P

#### Protección S

Contra cortocircuito con intervención retardada

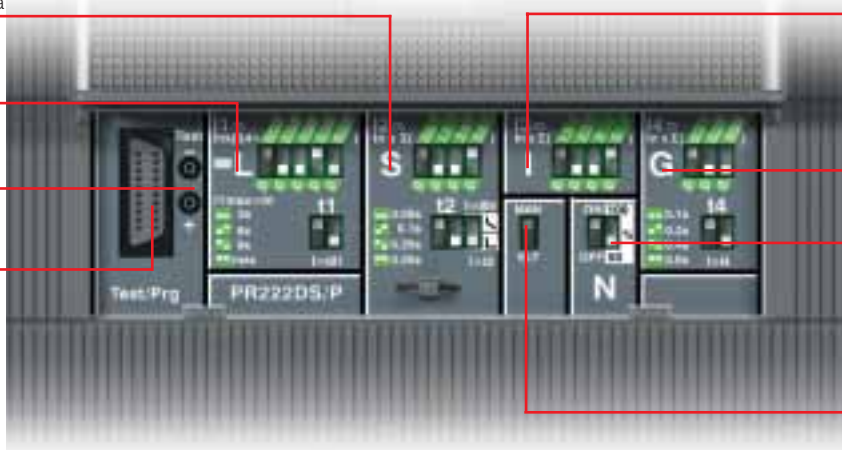
#### Protección L

Contra sobrecarga

Toma para unidad de prueba TT1

Toma de conexión con la unidad de prueba SACE PR10/T

1SDC210188F0004



#### Protección I

Contra cortocircuito con intervención instantánea

#### Protección G

Contra defecto a tierra

Dip-switch para justar el neutro

Selección para el ajuste electrónico o manual

### PR222DS/PD

#### Protección S

Contra cortocircuito con intervención retardada

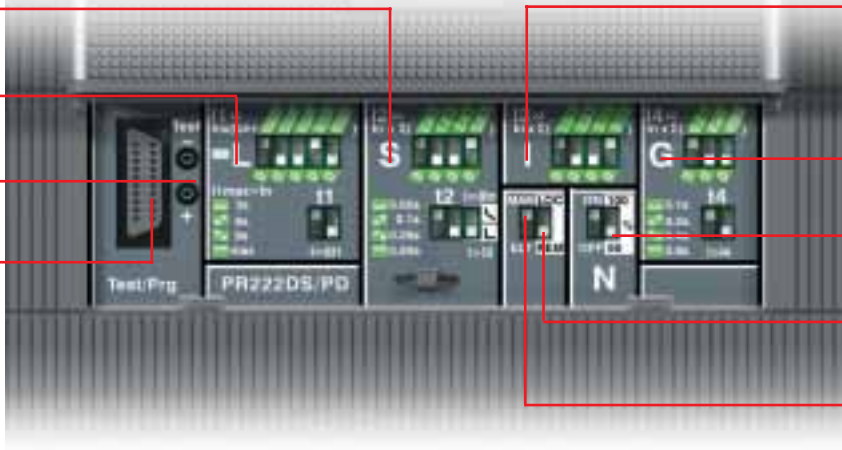
#### Protección L

Contra sobrecarga

Toma para unidad de prueba TT1

Toma de conexión con la unidad de prueba SACE PR10/T

1SDC210188F0004



#### Protección I

Contra cortocircuito con intervención instantánea

#### Protección G










Contra defecto a tierra instantáneo

Dip-switch para justar el neutro

Selección para el ajuste desde local o remoto

Selección para el ajuste electrónico o manual

## PR222DS/P y PR222DS/PD - Funciones de protección y parametrizaciones

Funciones de protección	Umbral de actuación	Curvas de actuación <sup>(1)</sup>								
 <p><b>NO EXCLUIBLE</b></p> <p>Contra sobrecarga con intervención retardada a tiempo largo inverso y característica de intervención según una curva a tiempo dependiente (<math>I^2t = \text{constante}</math>)</p>	 <p><b>Ajuste manual</b>  <math>I_1 = 0,40 - 0,42 - 0,44 - 0,46 - 0,48 - 0,50 - 0,52 - 0,54 - 0,56 - 0,58 - 0,60 - 0,62 - 0,64 - 0,66 - 0,68 - 0,70 - 0,72 - 0,74 - 0,76 - 0,78 - 0,80 - 0,82 - 0,84 - 0,86 - 0,88 - 0,90 - 0,92 - 0,94 - 0,96 - 0,98 - 1 \times I_n</math></p> <p><b>Ajuste electrónico</b>  <math>I_1 = 0,40 \dots 1 \times I_n</math> (paso 0,01 <math>\times I_n</math>)            Disparo entre 1,1...1,3 <math>\times I_1</math>            (IEC 60947-2)</p>	<p><b>Ajuste manual</b></p> <table border="0"> <tr> <td>a 6 <math>\times I_1</math></td> <td>a 6 <math>\times I_1</math></td> <td>a 6 <math>\times I_1</math></td> <td>a 6 <math>\times I_1</math></td> </tr> <tr> <td><math>t_1 = 3s</math></td> <td><math>t_1 = 6s</math></td> <td><math>t_1 = 9s</math></td> <td><math>t_1 = 18s^{(2)}</math></td> </tr> </table> <p><b>Ajuste electrónico</b>  <math>a 6 \times I_1</math>    <math>t_1 = 3 \dots 18s</math> (paso 0,5s)<sup>(2)</sup>            Tolerancia: <math>\pm 10\%</math></p>	a 6 $\times I_1$	a 6 $\times I_1$	a 6 $\times I_1$	a 6 $\times I_1$	$t_1 = 3s$	$t_1 = 6s$	$t_1 = 9s$	$t_1 = 18s^{(2)}$
a 6 $\times I_1$	a 6 $\times I_1$	a 6 $\times I_1$	a 6 $\times I_1$							
$t_1 = 3s$	$t_1 = 6s$	$t_1 = 9s$	$t_1 = 18s^{(2)}$							
 <p><b>EXCLUIBLE</b></p> <p>Contra cortocircuito con intervención retardada a tiempo corto inverso y característica de intervención a tiempo dependiente (<math>I^2t = \text{constante}</math>) o a tiempo independiente</p>	<p><math>I^2t = \text{const}</math> ON</p>  <p><b>Ajuste manual</b>  <math>I_2 = 0,6 - 1,2 - 1,8 - 2,4 - 3,0 - 3,6 - 4,2 - 5,8 - 6,4 - 7,0 - 7,6 - 8,2 - 8,8 - 9,4 - 10 \times I_n</math></p> <p><b>Ajuste electrónico</b>  <math>I_2 = 0,60 \dots 10 \times I_n</math> (paso 0,1 <math>\times I_n</math>)            Tolerancia: <math>\pm 10\%</math></p>	<p><b>Ajuste manual</b></p> <table border="0"> <tr> <td>a 8 <math>\times I_n</math></td> <td>a 8 <math>\times I_n</math></td> <td>a 8 <math>\times I_n</math></td> <td>a 8 <math>\times I_n</math></td> </tr> <tr> <td><math>t_2 = 0,05s</math></td> <td><math>t_2 = 0,1s</math></td> <td><math>t_2 = 0,25s</math></td> <td><math>t_2 = 0,5s</math></td> </tr> </table> <p><b>Ajuste electrónico</b>  <math>a 8 \times I_n</math>    <math>t_2 = 0,05 \dots 0,5s</math> (paso 0,01s)            Tolerancia: <math>\pm 10\%^{(4)}</math></p>	a 8 $\times I_n$	a 8 $\times I_n$	a 8 $\times I_n$	a 8 $\times I_n$	$t_2 = 0,05s$	$t_2 = 0,1s$	$t_2 = 0,25s$	$t_2 = 0,5s$
	a 8 $\times I_n$	a 8 $\times I_n$	a 8 $\times I_n$	a 8 $\times I_n$						
$t_2 = 0,05s$	$t_2 = 0,1s$	$t_2 = 0,25s$	$t_2 = 0,5s$							
<p><math>I^2t = \text{const}</math> OFF</p>  <p><b>Ajuste manual</b>  <math>I_2 = 0,6 - 1,2 - 1,8 - 2,4 - 3,0 - 3,6 - 4,2 - 5,8 - 6,4 - 7,0 - 7,6 - 8,2 - 8,8 - 9,4 - 10 \times I_n</math></p> <p><b>Ajuste electrónico</b>  <math>I_2 = 0,60 \dots 10 \times I_n</math> (paso 0,1 <math>\times I_n</math>)            Tolerancia: <math>\pm 10\%</math></p>	<p><b>Ajuste manual</b></p> <table border="0"> <tr> <td><math>t_2 = 0,05s</math></td> <td><math>t_2 = 0,1s</math></td> <td><math>t_2 = 0,25s</math></td> <td><math>t_2 = 0,5s</math></td> </tr> </table> <p><b>Ajuste electrónico</b>  <math>t_2 = 0,05 \dots 0,5s</math> (paso 0,01s)            Tolerancia: <math>\pm 10\%^{(4)}</math></p>	$t_2 = 0,05s$	$t_2 = 0,1s$	$t_2 = 0,25s$	$t_2 = 0,5s$					
$t_2 = 0,05s$	$t_2 = 0,1s$	$t_2 = 0,25s$	$t_2 = 0,5s$							
 <p><b>EXCLUIBLE</b></p> <p>Contra cortocircuito con intervención instantánea regulable</p>	 <p><b>Ajuste manual</b>  <math>I_3 = 1,5 - 2,5 - 3 - 4 - 4,5 - 5 - 5,5 - 6,5 - 7 - 7,5 - 8 - 9 - 9,5 - 10,5 - 12 \times I_n^{(3)}</math></p> <p><b>Ajuste electrónico</b>  <math>I_3 = 1,5 \dots 12 \times I_n</math> (paso 0,1 <math>\times I_n</math>)<sup>(3)</sup>            Tolerancia: <math>\pm 10\%</math></p>	<p>instantáneo <math>\leq 25 \text{ ms}</math></p>								
 <p><b>EXCLUIBLE</b></p> <p>Contra defecto a tierra con intervención retardada a tiempo corto inverso y característica de intervención según una curva a tiempo dependiente (<math>I^2t = \text{constante}</math>)</p>	 <p><b>Ajuste manual</b>  <math>I_4 = 0,2 - 0,25 - 0,45 - 0,55 - 0,75 - 0,8 - 1 \times I_n</math></p> <p><b>Ajuste electrónico</b>  <math>I_4 = 0,2 \dots 1 \times I_n</math> (paso 0,1 <math>\times I_n</math>)            Tolerancia: <math>\pm 10\%</math></p>	<p><b>Ajuste manual</b></p> <table border="0"> <tr> <td>hasta 3,15 <math>\times I_4</math></td> <td>hasta 2,25 <math>\times I_4</math></td> <td>hasta 1,6 <math>\times I_4</math></td> <td>hasta 1,10 <math>\times I_4</math></td> </tr> <tr> <td><math>t_4 = 0,1s</math></td> <td><math>t_4 = 0,2s</math></td> <td><math>t_4 = 0,4s</math></td> <td><math>t_4 = 0,80s</math></td> </tr> </table> <p><b>Ajuste electrónico</b>  <math>t_4 = 0,1 \dots 0,8 \times I_n</math> (paso 0,01s)            Tolerancia: <math>\pm 15\%</math></p>	hasta 3,15 $\times I_4$	hasta 2,25 $\times I_4$	hasta 1,6 $\times I_4$	hasta 1,10 $\times I_4$	$t_4 = 0,1s$	$t_4 = 0,2s$	$t_4 = 0,4s$	$t_4 = 0,80s$
hasta 3,15 $\times I_4$	hasta 2,25 $\times I_4$	hasta 1,6 $\times I_4$	hasta 1,10 $\times I_4$							
$t_4 = 0,1s$	$t_4 = 0,2s$	$t_4 = 0,4s$	$t_4 = 0,80s$							

<sup>(1)</sup> Las tolerancias son válidas en estas hipótesis:  
 - relé autoalimentado a régimen o alimentación auxiliar  
 - alimentación en dos o tres fases.  
 - formas de onda sinusoidales con factor de cresta de 1,41  
 - factor de cresta  $\frac{\text{cresta}}{\text{rms}} = \sqrt{2}$  ( $L \geq 3 I_n$ ; S, I, G)

<sup>(2)</sup> para T4,  $I_n = 320 \text{ A}$  y T5,  $I_n = 630 \text{ A} \Rightarrow t_1 = 12s$

<sup>(3)</sup> para T4,  $I_n = 320 \text{ A}$  y T5,  $I_n = 630 \text{ A} \Rightarrow I_{3\text{max}} = 10 \times I_n$

<sup>(4)</sup> tolerancia:  $\pm 10 \text{ ms}$

# Protección de los motores





# Interruptores automáticos para protección de motores

## Índice

### Interruptores automáticos Tmax para protección de motores

Características eléctricas .....	2/20
Protección contra cortocircuito .....	2/22
Protección integrada: PR222MP .....	2/24





# Interruptores automáticos para protección de motores

## Características eléctricas

2

		Tmax T2			
Corriente permanente asignada, <b>Iu</b>	[A]	160			
Corriente asignada de servicio, <b>In</b>	[A]	1...100			
Polos	[Nr]	3			
Tensión asignada de servicio, <b>Ue</b>	(AC) 50-60 Hz [V]	690			
	(DC) [V]	500			
Tensión asignada soportada a impulso, <b>Uimp</b>	[kV]	8			
Tensión asignada de aislamiento, <b>Ui</b>	[V]	800			
Tensión de prueba a frecuencia industrial 1 min.	[V]	3000			
Poder asignado de corte último en cortocircuito, <b>Icu</b>		<b>N</b>	<b>S</b>	<b>H</b>	<b>L</b>
(AC) 50-60 Hz 220/230 V	[kA]	65	85	100	120
(AC) 50-60 Hz 380/415 V	[kA]	36	50	70	85
(AC) 50-60 Hz 440 V	[kA]	30	45	55	75
(AC) 50-60 Hz 500 V	[kA]	25	30	36	50
(AC) 50-60 Hz 690 V	[kA]	6	7	8	10
Poder asignado de corte de servicio en cortocircuito, <b>Ics</b>	[%Icu]				
(AC) 50-60 Hz 220/230 V	[%Icu]	100%	100%	100%	100%
(AC) 50-60 Hz 380/415 V	[%Icu]	100%	100%	100%	75% (70 kA)
(AC) 50-60 Hz 440 V	[%Icu]	100%	100%	100%	75%
(AC) 50-60 Hz 500 V	[%Icu]	100%	100%	100%	75%
(AC) 50-60 Hz 690 V	[%Icu]	100%	100%	100%	75%
Poder asignado de cierre en cortocircuito, <b>Icm</b>	[kA]				
(AC) 50-60 Hz 220/230 V	[kA]	143	187	220	264
(AC) 50-60 Hz 380/415 V	[kA]	75,6	105	154	187
(AC) 50-60 Hz 440 V	[kA]	63	94,5	121	165
(AC) 50-60 Hz 500 V	[kA]	52,5	63	75,6	105
(AC) 50-60 Hz 690 V	[kA]	9,2	11,9	13,6	17
Tiempo de apertura (415 V)	[ms]	3	3	3	3
Categoría de uso (EN 60947-2)		A			
Aptitud al seccionamiento		■			
Norma de referencia		IEC 60947-2			
Protección contra cortocircuito					
Relé sólo magnético	MA	■ (MF hasta In 12,5 A)			
Relé electrónico	PR221DS-I	■			
Protección integrada (IEC 60947-4-1)					
Relé electrónico	PR222MP	-			
Intercambiabilidad		-			
Ejecuciones		F-R			
Terminales fijo		F - FC Cu - FC CuAl - EF - ES - R - FC CuAl			
enchufable		F - FC Cu - FC CuAl - EF - ES - R - FC CuAl			
extraíble		-			
Fijación a perfil DIN		DIN EN 50022			
Durabilidad mecánica	[Número de maniobras]	25000			
	[N° Maniobras/hora]	240			
Durabilidad eléctrica @ 415 V AC	[Número de maniobras]	8000			
	[N° Maniobras/hora]	120			
Dimensiones básicas fijo	L [mm]	90			
	P [mm]	70			
	H [mm]	130			
Peso fijo	[kg]	1,1			
enchufable	[kg]	1,5			
extraíble	[kg]	-			

### LEYENDA TERMINALES

F = Anteriores  
 EF = Anteriores prolongados  
 ES = Anteriores prolongados separadores  
 FC Cu = Anteriores para cables de cobre  
 FC CuAl = Anteriores para cables de CuAl

R = Posteriores orientables  
 MC = Multicable  
 HR = Posteriores horizontales en pletina  
 VR = Posteriores verticales en pletina  
 (\*) Icw = 5 kA

(1) 75% para T5 630  
 (2) 50% para T5 630

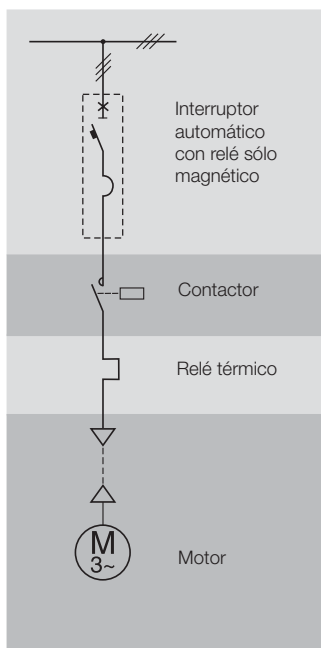
Tmax T3		Tmax T4					Tmax T5				
250		250, 320					400, 630				
100...200		10...320					320, 400, 630				
3		3					3				
690		690					690				
500		750					750				
8		8					8				
800		1000					1000				
3000		3500					3500				
N	S	N	S	H	L	V	N	S	H	L	V
50	85	70	85	100	200	300	70	85	100	200	300
36	50	36	50	70	120	200	36	50	70	120	200
25	40	30	40	65	100	180	30	40	65	100	180
20	30	25	30	50	85	150	25	30	50	85	150
5	8	20	25	40	70	80	20	25	40	70	80
75%	50%	100%	100%	100%	100%	100%	100%	100%	100%	100%	100%
75%	50% (27 kA)	100%	100%	100%	100%	100%	100%	100%	100%	100%	100%
75%	50%	100%	100%	100%	100%	100%	100%	100%	100%	100%	100%
75%	50%	100%	100%	100%	100%	100%	100%	100%	100%	100% <sup>(1)</sup>	100% <sup>(2)</sup>
75%	50%	100%	100%	100%	100%	100%	100%	100%	100% <sup>(1)</sup>	100% <sup>(2)</sup>	100% <sup>(2)</sup>
105	187	154	187	220	440	660	154	187	220	440	660
75,6	105	75,6	105	154	264	440	75,6	105	154	264	440
52,5	84	63	84	143	220	396	63	84	143	220	396
40	63	52,5	63	105	187	330	52,5	63	105	187	330
7,7	13,6	40	52,5	84	154	176	40	52,5	84	154	176
7	6	-	-	-	-	-	-	-	-	-	-
A				A					B (400 A) <sup>(1)</sup> - A (630 A)		
■				■					■		
IEC 60947-2				IEC 60947-2					IEC 60947-2		
■				■ (hasta 200 A)					■		
-				■					■		
-				■					■		
-				■					■		
F-R				F-P-W					F-P-W		
F - FC Cu - FC CuAl - EF - ES - R - FC CuAl				F - FC Cu - FC CuAl - EF - ES - R - MC					F - FC Cu - FC CuAl - EF - ES - R		
F - FC Cu - FC CuAl - EF - ES - R - FC CuAl				EF - ES - R - FC Cu - FC CuAl					EF - ES - R - FC Cu - FC CuAl		
-				EF - ES - R - FC Cu - FC CuAl					EF - ES - R - FC Cu - FC CuAl		
DIN EN 50022				-					-		
25000				20000					20000		
240				240					120		
8000				8000					7000		
120				120					60		
105				105					140		
70				103,5					103,5		
150				205					205		
1,5				2,35					3,25		
2,7				3,6					5,15		
-				3,85					5,4		



# Interruptores automáticos para protección de motores

## Protección contra cortocircuito

2



Protección contra cortocircuito

### Características generales

El arranque, la maniobra y la protección del motor asincrónico trifásico constituyen operaciones fundamentales para su uso correcto.

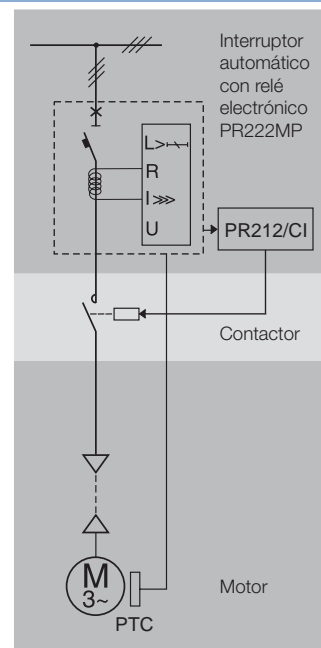
ABB SACE propone dos soluciones diferentes para este tipo de aplicación:

- **un sistema tradicional**, que prevé un interruptor automático para la protección contra el cortocircuito, un relé térmico para la protección contra la sobrecarga y la falta o desequilibrio de fase, y un contactor para la maniobra del motor;
- **un sistema de protección integrada** gracias al relé PR222MP, que asegura la protección contra el cortocircuito, la sobrecarga, la falta o desequilibrio de fase, y contra rotor bloqueado.

Todo ello debe tener en cuenta necesariamente los problemas que surgen durante el arranque.

En particular, durante la selección de estos dispositivos hay que considerar diferentes factores como:

- la potencia del motor
- el esquema y el tipo de arranque
- el tipo de motor: con rotor de jaula o con rotor bobinado
- la corriente de defecto en el punto de la red en el cual se ha instalado el motor.



Protección integrada

### Protección contra cortocircuito

#### Relés de sobreintensidad sólo magnéticos y electrónicos

ABB propone, con la nueva serie de interruptores automáticos en caja moldeada Tmax, una gama hasta 400 A, que implementando exclusivamente la protección contra el cortocircuito, está indicada para ser utilizada en el interior de arrancadores protegidos de tipo tradicional.

Los interruptores automáticos Tmax T2, T3 y T4, en la versión tripolar con relé sólo magnético fijo (sólo para T2,  $I_3 = 13 \times I_n$  hasta  $I_n = 12,5$  A) o regulable entre 6 y 12 veces la corriente asignada de uso para T2 y T3 y entre 6 y 14 veces para T4, se caracterizan por su gran compacidad y por las excepcionales prestaciones de poder de corte y de limitación de la energía específica pasante. Además, gracias a la elevada flexibilidad que les confiere el amplio campo de regulación del umbral magnético, permiten optimizar la protección del motor.



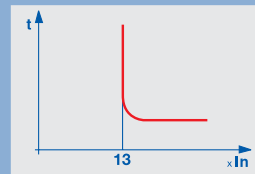
### MF - Relés sólo magnéticos fijos

#### Tmax T2

	In [A]	1	1,6	2	2,5	3,2	4	5	6,5	8,5	11	12,5
	$I_3 = 13 \times I_n$	13	21	26	33	42	52	65	84	110	145	163

**Nota**

Los relés sólo magnéticos que equipan el interruptor automático Tmax T2 en versión tripolar poseen un umbral de actuación  $I_3$  fijo a  $13 \times I_n$ , según lo indicado en la tabla.



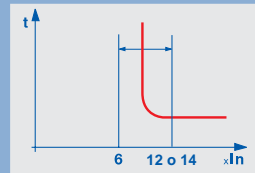
### MA - Relés sólo magnéticos regulables

#### Tmax T2-T3-T4

	In [A]	10	20	25	32	52	80	100	125	160	200
	Tmax T2		■		■	■	■	■			
	Tmax T3							■	■	■	■
	Tmax T4	■		■		■	■	■	■	■	■
	Tmax T2, T3										
	$I_3 = 6...12 \times I_n$	-	120...240	-	192...384	314...624	480...960	600...1200	750...1500	960...1920	1200...2400
Tmax T4											
$I_3 = 6...14 \times I_n$	60...140	-	150...350	-	314...728	480...1120	600...1400	750...1750	960...2240	1200...2800	

**Nota**

Los relés sólo magnéticos que equipan los interruptores automáticos Tmax T2 y T3 en versión tripolar, poseen un umbral de actuación  $I_3$  regulable de 6 a  $12 \times I_n$  para T2 y T3 y de 6 a  $14 \times I_n$  para T4, según lo indicado en la tabla.



Se pueden utilizar en una amplia gama de arrancadores, de 0,37 kW a 45 kW para T2 y hasta 250 kW para T5 (a 400 V). Los T2, T4 y T5, con diversos niveles de poder de corte, en versión tripolar, equipados con el relé electrónico PR221DS-I, gracias a la regulación de la protección contra cortocircuito de 1 a 10 veces la corriente nomi-

Características									
In [A]	10	25	63	100	160	250	320	400	630
Tmax T2	■	■	■	■	■				
Tmax T4				■	■	■	■		
Tmax T5							■	■	■
$I_3$ [A]	10...100	25...250	63...630	100...1000	160...1600	250...2500	320...3200	400...4000	630...6300

nal, permiten elegir el valor de actuación más adaptado a cualquier tipo de motor.

### PR221DS/I - Funciones de protección y parametrizaciones del relé electrónico

#### Función de protección



Contra cortocircuito con intervención instantánea regulable



#### Umbral de actuación

$I_3 = 1 - 1,5 - 2 - 2,5 - 3 - 3,5 - 4,5 - 5,5 - 6,5 - 7 - 7,5 - 8 - 8,5 - 9 - 10 \times I_n$

Tolerancia  $\pm 20\%$  (T2)  
 $\pm 10\%$  (T4-T5)





# Interruptores automáticos para protección de motores

Protección integrada: PR222MP

## Protección integrada

### Relés electrónicos de sobreintensidad PR222MP

Los interruptores automáticos Tmax T4 y T5, en versión tripolar, se pueden equipar con relés electrónicos PR222MP. Esto permite obtener funciones que garantizan una elevada precisión de actuación, extrema fiabilidad e insensibilidad a las variaciones de las temperaturas exteriores.

Los relés PR222MP garantizan una protección completa del motor

totalmente integrada en el interruptor automático: no es necesario prever la ayuda de un relé térmico exterior que proteja contra las sobrecargas, como sucede en la versión estándar.

El relé PR222MP se puede conectar a un contactor para la función básica (modalidad NORMAL) de protección del motor: el interruptor automático puede mandar la apertura del contactor en el caso de defecto (salvo para el cortocircuito) mediante la unidad accesoria de mando contactor SACE PR212/CI. En efecto, un contactor posee un poder de corte a las altas corrientes menos eficaz que el de un interruptor automático, pero el número de maniobras posibles es mucho más elevado que el del interruptor automático (aproximadamente 1.000.000): por lo tanto, la combinación de los dos dispositivos optimiza la protección y el mando del motor.

El relé PR222MP también se puede conectar directamente al motor (modalidad HEAVY). En este caso, el interruptor siempre deberá proteger la instalación, sin la ayuda del contactor: esta solución se aconseja para motores con un número limitado de maniobras. Se dispone además de la unidad PR010/T para efectuar la prueba del relé PR222MP y de sus funciones de protección.



#### Características de los relés electrónicos PR222MP

Temperatura de funcionamiento	-25 °C ... +70 °C
Humedad relativa	90%
Frecuencia de trabajo	45...66 Hz
Compatibilidad electromagnética (LF y HF)	IEC 60947-2 Annex F
Tiempo medio previsto antes de fallo (MTBF)	15 años (a 45 °C)

## PR222MP - Relés electrónicos de sobreintensidad

### Tmax T4-T5

	In [A]	100	160	200	320	400
T4 250 N, S, L		■	■	■		
T5 400 N, S, L					■	■
<b>L</b> I <sub>1</sub> [A]		40...100	64...160	80...200	128...320	160...400
<b>R</b> I <sub>5</sub> [A]		3...10 x I <sub>1</sub>				
<b>I</b> I <sub>3</sub> [A]		600...1300	960...2080	1200...2600	1920...4160	2400...5200
<b>U</b> I <sub>6</sub> [A]		0,4 x I <sub>1</sub>				

Para el relé PR222MP se encuentran disponibles la unidad PR010/T para efectuar la prueba del relé y controlar las funciones de protección y la unidad de señalización PR021/K.

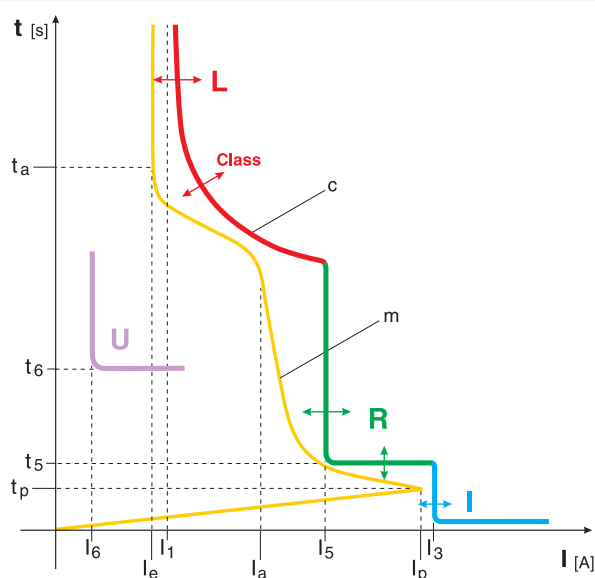
Los relés electrónicos están autoalimentados y están formados por tres transformadores amperimétricos, por la unidad de protección PR222MP y por un solenoide de apertura que actúa directamente en el grupo de mando del interruptor automático. Los transformadores amperimétricos se encuentran en el interior de la caja del relé y proporcionan la energía y la señal necesarias para el funcionamiento correcto de la protección. El funcionamiento se garantiza mediante una corriente monofásica igual al 20% de la asignada.

El relé está compensado en temperatura y es sensible a la falta de fase según se indica en la Tabla IV de la Norma IEC60947-4-1 7.2.1.5.2.

Los interruptores automáticos T4 y T5 para la protección de los motores resultan perfectamente integrados con la nueva línea de contactores ABB. Esta última, definida como A-line, junto a la línea de relés térmicos y de interruptores automáticos en caja moldeada ABB SACE, constituye la base de la nueva generación de aparatos especialmente proyectados para ofrecer un sistema de productos integrables según las aplicaciones requeridas. Todo esto con el objetivo de proporcionar a los proyectistas, instaladores y usuarios finales las mejores soluciones en cuanto a las prestaciones y la fiabilidad, unido a la máxima simplicidad del sistema.

Los interruptores automáticos Tmax T4 y T5 con relés PR222MP y los contactores de la serie "A" presentan, concretamente, una extraordinaria solución en términos de compacidad: elaborados con la misma anchura, permiten ahorrar espacio, material de montaje, tiempo de instalación y los correspondientes cableados. El conjunto interruptor automático y contactor permite obtener un arrancador protegido muy compacto.

### Característica típica de funcionamiento de un motor asíncrono



- $I_1$  = corriente de actuación función L
- $I_3$  = corriente de actuación función I
- $I_5$  = corriente de actuación función R
- $t_5$  = tiempo de actuación función R
- $I_6$  = corriente de actuación función U
- $t_6$  = tiempo de actuación función U
- $I_o$  = corriente de servicio asignada del motor
- $I_a$  = corriente de arranque del motor
- $I_p$  = valor de cresta de la corriente subtransitoria de arranque
- $t_a$  = tiempo de arranque del motor
- $t_p$  = duración de la fase subtransitoria de arranque
- m** = curva típica de arranque del motor
- c** = ejemplo de curva tiempo-corriente de un interruptor automático de protección de los motores con relé electrónico

Las diferentes curvas de las funciones, ricas de regulaciones en los umbrales y tiempos, permiten diseñar una curva global de intervención, realmente cercana a la curva de arranque del motor, optimizando la protección.



# Interruptores automáticos para protección de motores

## Protección integrada: PR222MP

2



1SD021033BF0004

### Funciones de protección

#### Función L

La función L protege el motor contra sobrecargas según las indicaciones y las clases definidas por la norma IEC 60947-4-1.

La protección se basa en un modelo térmico predefinido (patente internacional ABB SACE) que, simulando las sobretemperaturas del cobre y del hierro internas del motor, permite proteger de manera precisa el motor. La protección interviene cuando se alcanza la sobretemperatura preestablecida. El tiempo de actuación se establece seleccionando la clase de disparo definida por dicha norma.

La función se compensa en temperatura y es sensible a la falta/desequilibrio de fase según la norma IEC 60947-4-1.

En caso de alimentación auxiliar, se garantiza la función de memoria térmica que permite que el relé continúe calculando la temperatura del motor incluso tras la apertura.

La función L, que no se puede excluir, puede configurarse manualmente  $I_1 = 0,4...1 \times I_n$  con 60 umbrales programables mediante los dip-switch en la parte frontal del relé, o electrónicamente mediante la unidad de prueba y configuración SACE PR010T.

Luego, se debe seleccionar la clase de arranque del motor, que determina el tiempo de actuación por sobrecarga según lo establecido por las normas IEC 60947-4-1 4.7.3 Tabla II: "Clase 10 A" corresponde a un tiempo de actuación  $t_1 = 4s$ , "Clase 10"  $t_1 = 8s$ , "Clase 20"  $t_1 = 16s$  y "Clase 30"  $t_1 = 24s$  a  $7,2 \times I_n$ . La programación de dicho tiempo de actuación también se puede efectuar electrónicamente con la unidad PR010T: los pasos electrónicos son de 1 s.

La actuación de esta protección conduce a la apertura del contactor (si se encuentra presente la unidad PR212/CI); una posible anomalía del contactor puede provocar la apertura del interruptor debido a la función de acompañamiento (BACK UP).

Para la protección L, existe un LED que señala la prealarma y la alarma: el valor de umbral de prealarma ( que el usuario no puede excluir ni modificar) es de  $0,9 \times I_1$  y el LED se encuentra constantemente encendido, mientras que en condiciones de alarma, el mismo LED parpadea (durante  $I > 1,05 \times I_1$ ).



1SD021033BF0004

#### Función R: Protección rotor bloqueado

La función R protege el motor contra un posible bloqueo del rotor durante el funcionamiento. La protección R posee la característica de proteger el motor de dos maneras diferentes en función de si el fallo se presenta durante el arranque o se produce durante el funcionamiento normal de una instalación ya activada.

En el primer caso, la protección R depende de la protección L, incluso para la selección del tiempo: en presencia de un fallo durante el arranque, la protección R se encuentra inhabilitada para una duración igual al tiempo programado con la clase de disparo, superado dicho tiempo, la protección R se activa y conduce un disparo tras un tiempo fijo  $t_s$  programado.

En el segundo caso, la protección R ya se encuentra activa y la actuación de la protección será igual al  $t_s$  programado.

La protección actúa si al menos una de las corrientes de fase supera el valor preestablecido y permanece por encima de este umbral por un tiempo  $t_s$ .

La función R se puede justar manualmente  $I_1 = 3...10 \times I_n$  con 8 umbrales programables mediante los dip-switch de la parte frontal del relé, o bien con 70 umbrales mediante SACE PR010T (pasos de  $0,1 \times I_1$ ). El tiempo de actuación  $t_s$  se puede justar a 1, 4, 7 o 10 segundos mediante los dip-switch, o con pasos de 0,5 mediante PR010T

La actuación de esta protección conduce a la apertura del contactor (si se encuentra presente la unidad PR212/CI); una posible anomalía del contactor puede provocar la apertura del interruptor automático debido a la función BACK UP.



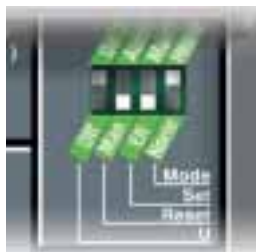
1SD021033BF0004

#### Función I: Protección contra el cortocircuito

Esta función de protección interviene en caso de cortocircuito entre fase y fase. Basta que una fase supere el umbral programado para provocar la apertura del interruptor automático (esta protección no se puede excluir). La corriente de actuación se puede regular hasta 13 veces la corriente asignada del relé con 8 umbrales, programables mediante los dip-switch, o con 70 umbrales mediante PR010T (pasos de  $0,1 \times I_n$ ).

Para evitar actuaciones intempestivas durante el arranque, la protección reconoce si el motor que se debe proteger se encuentra en fase de arranque o si está en cortocircuito: esto permite un arranque en condiciones de seguridad total.

La actuación de esta protección provoca la apertura del interruptor automático.



1SD0210331F0004

### **Función U: Protección contra la falta y/o el desequilibrio de fase**

La función U se utiliza cuando es necesario un control muy preciso por lo que se refiere a la falta/desequilibrio de fase. Esta protección se puede excluir e interviene si el valor eficaz de una o dos corrientes desciende por debajo del nivel de 0,4 de la corriente  $I_1$  programada mediante la función L y permanece en esta situación durante más de 4 segundos.

Esta protección se puede programar electrónicamente con la unidad PR010T de 0,4 a 0,9 x  $I_1$  con tiempo regulable entre 1 y 10s (pasos de 0,5 s).

La actuación de esta protección conduce a la apertura del contactor (si se encuentra presente la unidad PR212/CI); una posible anomalía del contactor puede provocar la apertura del interruptor automático, debido a la función de BACK UP.

### **Parametrización del relé PR222MP**

**Man/Elt:** mediante el dip-switch situado en la parte frontal, el relé puede prepararse para la parametrización manual (Man) de los umbrales y los tiempos (actuando directamente en los dip-switch), o para la parametrización electrónica (Elt) mediante PR010T.

### **Modalidad de puesta a cero**

**AUTO/Man:** esta función (AUTO) permite el restablecimiento automático del estado de actuación de PR212/CI tras el disparo del contactor para la función L, tras un tiempo fijo de 15s: la puesta a cero AUTO sólo es posible en presencia de tensión auxiliar.

### **Programación de la modalidad de trabajo**

**Normal:** la modalidad Normal prevé el uso de un interruptor automático y un contactor; esta configuración permite la actuación hacia el contactor mediante PR212/CI cuando el relé PR222MP lo crea oportuno.

**Heavy:** la modalidad heavy prevé el uso únicamente del interruptor automático y, por lo tanto, el relé PR222MP envía el mando de disparo directamente a él.



1SD0210331F0004

### **Función de BACK UP**

Esta protección ha sido concebida para gestionar la eventualidad de que un mando de apertura enviado al contactor no se efectúe, es decir, que el contactor no haya actuado. En este caso, tras haber esperado el tiempo programado con el dip-switch "k time" (**min** = 80ms o **max** = 160ms) el relé PR222MP envía un mando de disparo al interruptor automático.

La introducción de un tiempo de espera entre el mando enviado al contactor y el de back up al interruptor automático es necesario para considerar el tiempo de actuación del contactor.

### **Ajuste de la protección PTC**

**PTC:** esta protección controla, mediante un sensor PTC insertado en el motor, la temperatura interna del motor protegido. En caso de temperatura excesiva, el relé PR222MP mandará la apertura del contactor (si se encuentra en modalidad "Normal") o del interruptor automático (si se encuentra en modalidad "Heavy").

**0/1:** es un contacto genérico sin potencial, definido por el usuario de manera independiente del significado de la PTC.



# Interruptores automáticos para protección de motores

Protección integrada: PR222MP

## PR222MP

### Protección R

Contra el rotor bloqueado

### Protección L

Contra sobrecarga

Toma para la conexión de la unidad de prueba SACE PR010/T

Toma para la unidad de prueba SACE TT1

### Class

Clase de arranque del motor según la norma IEC 60947-4-1

1SDC210195F0004

Selección entre:

- entrada sensor de temperatura PTC<sup>(1)</sup>
- entrada general 1/0

Programación del tiempo de back-up

Programación de la puesta a cero

tras la actuación:

- manual
- automático

### Protección I

Contra cortocircuito con intervención instantánea

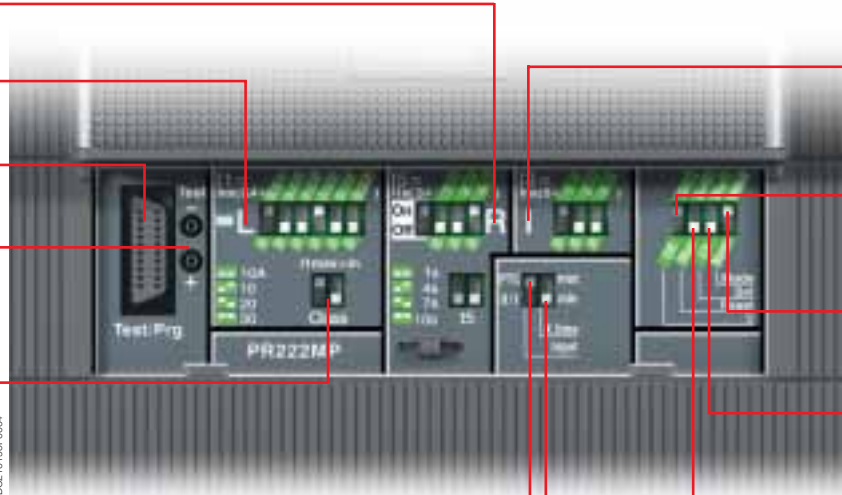
### Protección U

Contra la pérdida o desequilibrio de fase

Programación de la modalidad de trabajo

### Man/Elt

Modalidad de parametrización del relé



<sup>(1)</sup> Está disponible una entrada especial para conectar una PTC, sonda de temperatura, insertada en el motor a proteger.

## PR222MP - Funciones de protección y parametrizaciones

Funciones de protección	Umbral de actuación	Curvas de actuación <sup>(1)</sup>
<p><b>NO EXCLUIBLE</b></p> <p>Contra sobrecarga con intervención retardada a tiempo largo inverso y característica de intervención según una curva a tiempo dependiente</p>	<p><b>Ajuste manual</b>  <math>I_1 = 0,4...1 \times I_n</math> paso  <math>0,01 \times I_n</math></p> <hr/> <p><b>Ajuste electrónico</b>  <math>I_1 = 0,4...1 \times I_n</math> paso  <math>0,01 \times I_n</math>                      Tolerancia: <math>\pm 15\%</math></p>	<p><b>Ajuste manual</b>                      Clases de disparo: 10 A - 10 - 20 - 30 (IEC 60497-4-1)  <math>t_1 = 4-8-16-24s</math> donde <math>t_1</math> es el tiempo de actuación a <math>7,2 \times I_1</math> en frío, en función de la clase seleccionada</p> <hr/> <p><b>Ajuste electrónico</b>  <math>t_1 = 4...24s</math> (paso 1s)                      Tolerancia: <math>\pm 15\%</math></p>
<p><b>EXCLUIBLE</b></p> <p>Contra bloqueo del rotor con intervención retardada y característica de intervención con tiempo independiente</p>	<p><b>Ajuste manual</b>  <math>I_5 = \text{OFF} - 3 - 4 - 5 - 6 - 7 - 8 - 9 - 10 \times I_1</math></p> <hr/> <p><b>Ajuste electrónico</b>  <math>I_5 = \text{OFF} - 3...10 \times I_1</math>                      (paso <math>0,1 \times I_1</math>)                      Tolerancia: <math>\pm 15\%</math></p>	<p><b>Ajuste manual</b>  <math>t_5 = 1 - 4 - 7 - 10 s</math></p> <hr/> <p><b>Ajuste electrónico</b>  <math>t_5 = 1...10s</math> (paso 0,5s)                      Tolerancia: <math>\pm 10\%</math></p>
<p><b>NO EXCLUIBLE</b></p> <p>Contra cortocircuito con intervención instantánea regulable</p>	<p><b>Ajuste manual</b>  <math>I_3 = 6 - 7 - 8 - 9 - 10 - 11 - 12 - 13 \times I_n</math></p> <hr/> <p><b>Ajuste electrónico</b>  <math>I_3 = 6 - ... - 13 \times I_n</math> (paso <math>0,1 \times I_n</math>)                      Tolerancia: <math>\pm 15\%</math></p>	
<p><b>EXCLUIBLE</b></p> <p>Contra desequilibrio de corriente de fase o pérdida de fase con intervención a tiempo largo inverso y característica de intervención a tiempo independiente</p>	<p><b>Ajuste manual</b>  <math>I_6 = \text{ON} (0,4 \times I_1) - \text{OFF}</math></p> <hr/> <p><b>Ajuste electrónico</b>  <math>I_6 = 0,4...0,9 \times I_1 - \text{OFF}</math>                      Tolerancia: <math>\pm 15\%</math></p>	<p><b>Ajuste manual</b>  <math>t_6 = 4s</math></p> <hr/> <p><b>Ajuste electrónico</b>  <math>t_6 = 1...10s</math> (paso 0,5s)                      Tolerancia: <math>\pm 10\%</math></p>

<sup>(1)</sup> Las tolerancias son válidas con estas hipótesis:  
 - relé autoalimentado a régimen y/o alimentación auxiliar  
 - alimentación en dos o tres fases.

# 10000 VAC/DC





# Interruptores automáticos Tmax para aplicaciones hasta 1000 V

## Índice

Interruptores automáticos Tmax para aplicaciones hasta 1000 V

Características eléctricas ..... 2/32







# Interruptores automáticos para aplicaciones hasta 1000 V

## Características eléctricas

La familia Tmax incluye también la gama de interruptores automáticos para aplicaciones en corriente continua o alterna de hasta 1000 V.

Los ámbitos típicos de utilización son las instalaciones en minas, túneles viales y ferroviarios, tracción y aplicaciones industriales en general.

Los interruptores se presentan en versión tripolar y tetrapolar con relés magnetotérmicos regulables TMD o TMA para el empleo en corriente continua y alterna, o en versión tripolar con relés electrónicos PR221DS y PR222DS/P para aplicaciones en corriente alterna.

Estos interruptores tienen el mismo tamaño que los estándares. Los interruptores se suministran en ejecución fija, con cubreterminales altos y placas aislantes. Son compatibles con todos los accesorios eléctricos, excepto el diferencial. Para los interruptores en ejecución enchufable o extraíble, consulte con ABB SACE.

## Interruptores automáticos con relé electrónico para aplicaciones hasta 1000 V en AC

		Tmax T4		Tmax T5	
Corriente permanente asignada, <b>Iu</b>	[A]	250		400, 630	
Polos	[Nr.]	3		3	
Tensión asignada de servicio, <b>Ue</b>	(AC) 50-60 Hz [V]	1000		1000	
Tensión asignada soportada a impulso, <b>Uimp</b>	[kV]	8		8	
Tensión asignada de aislamiento, <b>Ui</b>	[V]	1000		1000	
Tensión de prueba a frecuencia industrial 1 min.	[V]	3500		3500	
Poder asignado de corte último en cortocircuito, <b>Icu</b>		<b>L</b>	<b>V<sup>(1)</sup></b>	<b>L</b>	<b>V<sup>(1)</sup></b>
(AC) 50-60 Hz 1000 V	[kA]	12	20	12	20
Poder asignado de corte de servicio en cortocircuito, <b>Ics</b>					
(AC) 50-60 Hz 1000 V	[kA]	12	12	10	10
Poder asignado de cierre en cortocircuito, <b>Icm</b>					
(AC) 50-60 Hz 1000 V	[kA]	24	40	24	40
Categoría de uso (EN 60947-2)		A		B (400 A) <sup>(2)</sup> - A (630A)	
Aptitud al seccionamiento		■		■	
Norma de referencia		IEC 60947-2		IEC 60947-2	
Relés electrónicos	PR221DS-LS	■		■	
	PR221DS-I	■		■	
	PR222DS-LSI	■		■	
	PR222DS-LSIG	■		■	
Intercambiabilidad		■		■	
Durabilidad mecánica	[Número de maniobras]	20000		20000	
	[N° Maniobras/hora]	240		120	
Dimensiones básicas fijo	3 polos	L [mm]	105	140	
		P [mm]	103,5	103,5	
		H [mm]	205	205	
Peso	fijo 3 polos	2,35		3,25	

(1) El interruptor puede alimentarse sólo desde arriba

(2) Icw = 5 kA

### Relés electrónicos PR221DS, PR222DS/P y PR222DS/PD para aplicaciones hasta 1000 V en AC

In [A]	100	250	400	630
T4 250	■	■		
T5 400			■	
T5 630				■



## Interruptores automáticos con relé termomagnético para aplicaciones hasta 1000 V en AC/DC

			Tmax T4	Tmax T5
Corriente permanente asignada, <b>Iu</b>	[A]		250	400, 630
Polos	[Nr.]		4	4
Tensión asignada de servicio, <b>Ue</b>	(AC) 50-60 Hz [V]		1000	1000
Tensión asignada soportada a impulso, <b>Uimp</b>	[kV]		8	8
Tensión asignada de aislamiento, <b>Ui</b>	[V]		1000	1000
Tensión de prueba a frecuencia industrial 1 min.	[V]		3500	3500
Poder asignado de corte último en cortocircuito, <b>Icu</b>			<b>V<sup>(1)</sup></b>	<b>V<sup>(1)</sup></b>
(AC) 50-60 Hz 1000 V	[kA]		20	20
(DC) 1000 V	[kA]		40	40
Poder asignado de corte de servicio en cortocircuito, <b>Ics</b>				
(AC) 50-60 Hz 1000 V	[kA]		12	10
Poder asignado de cierre en cortocircuito, <b>Icm</b>	[kA]			
(AC) 50-60 Hz 1000 V	[kA]		40	40
Categoría de uso (EN 60947-2)			A	B (400 A) <sup>(2)</sup> - A (630A)
Aptitud al seccionamiento			■	■
Norma de referencia			IEC 60947-2	IEC 60947-2
Relés termomagnéticos	TMD		■	-
	TMA		■	■ (hasta 500 A)
Intercambiabilidad			■	-
Durabilidad mecánica	[Número de maniobras]		20000	20000
	[N° Maniobras/hora]		240	120
Dimensiones básicas	3 polos	L [mm]	105	140
	4 polos	L [mm]	140	184
		P [mm]	103,5	103,5
		H [mm]	205	205
Peso	fijo	3 polos	2,35	3,25
		4 polos	3,05	4,15

(1) El interruptor puede alimentarse sólo desde arriba  
 (2) I<sub>cw</sub> = 5 kA

2

### Relés termomagnéticos para aplicaciones hasta 1000 V en AC/DC - TMD y TMA

	I <sub>n</sub> [A]	32	50	80	100	125	160	200	250	400	500
 <b>I<sub>t</sub> = 0,7...1 x I<sub>n</sub></b>	Neutro [A] - 100%	32	50	80	100	125	160	200	250	400	500
	T4 250	■	■	■	■	■	■	■	■		
	T5 400									■	
	T5 630										■
 <b>I<sub>3</sub> = 10 x I<sub>n</sub></b> <b>I<sub>3</sub> = 5...10 x I<sub>n</sub></b>	I <sub>3</sub> = 10 x I <sub>n</sub> [A]	320	500								
	I <sub>3</sub> = 5...10 x I <sub>n</sub> [A]	-	-	400...800	500...1000	625...1250	800...1600	1000...2000	1250...2500	2000...4000	2500...5000

# Maniobra-seccionadores





# Interrupedores de maniobra-seccionadores

## Índice

### Interrupedores de maniobra-seccionadores

Características eléctricas .....	2/36
----------------------------------	------





# Interruptores de maniobra-seccionadores

## Características eléctricas

Los interruptores de maniobra-seccionadores Tmax derivan de los correspondientes interruptores automáticos de los cuales conservan inalteradas las dimensiones generales, las ejecuciones y los sistemas de fijación así como la posibilidad de montaje de los accesorios. Esta ejecución difiere de los interruptores automáticos únicamente por la ausencia de los relés de protección. Se caracterizan por una tensión asignada de 690 V en corriente alterna y 750 V en corriente continua.

2

			Tmax T1D	
Corriente térmica convencional, <b>I<sub>th</sub></b>	[A]		160	
Corriente asignada de utilización en categoría AC22, <b>I<sub>e</sub></b>	[A]		160	
Corriente asignada de utilización en categoría AC23, <b>I<sub>e</sub></b>	[A]		125	
Polos	[Nr.]		3/4	
Tensión asignada de servicio, <b>U<sub>e</sub></b>	(AC) 50-60 Hz	[V]	690	
	(DC)	[V]	500	
Tensión asignada soportada a impulso, <b>U<sub>imp</sub></b>	[kV]		8	
Tensión asignada de aislamiento, <b>U<sub>i</sub></b>	[V]		800	
Tensión de prueba a frecuencia industrial 1 min.	[V]		3000	
Poder asignado de cierre en cortocircuito, <b>I<sub>cm</sub></b>	(mín) sólo seccionador	[kA]	2,8	
	(máx) con interruptor automático aguas arriba	[kA]	187	
Corriente asignada de corta duración admisible por 1s, <b>I<sub>cw</sub></b>	[kA]		2	
Aptitud al seccionamiento			■	
Norma de referencia			IEC 60947-3	
Ejecuciones			F	
Terminales			FCCu - EF - FCCuAl	
Durabilidad mecánica	[Número de maniobras		25000	
	[N° Maniobras/hora]		120	
Dimensiones básicas, fijo	3 polos	L [mm]	76	
	4 polos	L [mm]	102	
		H [mm]	130	
		P [mm]	70	
Peso	fijo	3/4 polos	[kg]	0,9/1,2
	enchufable	3/4 polos	[kg]	-
	extraíble	3/4 polos	[kg]	-

Coordinación con los interruptores automáticos [380/415 V AC]									
	T1			T2				T3	
	B	C	N	N	S	H	L	N	S
I <sub>cu</sub> [kA]	16	25	36	36	50	70	85	36	50
T1D 160	16	25	36	36	50	70	85		
T3D 250								36	50
T4D 320									
T5D 400									
T5D 630									

### Aplicaciones

Se pueden utilizar como interruptores generales de subcuadros, como interruptores de maniobra y seccionamiento de líneas, barras o grupos de aparatos o como acopladores de barras. Pueden formar parte de dispositivos generales de seccionamiento de grupos de máquinas o de conjuntos para la maniobra y la protección de un motor.

### Seccionamiento

La función principal realizada por estos interruptores consiste en el seccionamiento del circuito en el cual se han instalado.

Una vez abiertos, los contactos están a una distancia suficiente como para impedir el cebado de un arco, respetando las prescripciones normativas sobre la aptitud al seccionamiento. La posición de la palanca de mando corresponde con seguridad a la de los contactos (maniobra positiva).

### Protección

Cada interruptor de maniobra-seccionador tiene que estar protegido aguas arriba por un dispositivo coordinado que lo proteja contra los cortocircuitos. La tabla de coordinación indica, para cada interruptor de maniobra-seccionador, el interruptor automático Tmax que puede desarrollar la función de protección. Siempre son aparatos de tamaño igual o inferior al del interruptor de maniobra-seccionador.

Tmax T3D					Tmax T4D					Tmax T5D				
250					250/320					400/630				
250					250/320					400/630				
200					250					400				
3/4					3/4					3/4				
690					690					690				
500					750					750				
8					8					8				
800					800					800				
3000					3000					3000				
5,3					5,3					11				
105					440					440				
3,6					3,6					6				
■					■					■				
IEC 60947-3					IEC 60947-3					IEC 60947-3				
F - P					F - P - W					F - P - W				
F-FCCuAl-FCCu-EF-ES-R					F-FCCuAl-FCCu-EF-ES-R-MC-HR-VR					F-FCCuAl-FCCu-EF-ES-R-HR-VR				
25000					20000					20000				
120					120					120				
105					105					140				
140					140					184				
150					205					205				
70					103,5					103,5				
1,5/2					2,35/3,05					3,25/4,15				
2,1/3,7					3,6/4,65					5,15/6,65				
-					3,85/4,9					5,4/6,9				

T4					T5 400					T5 630				
N	S	H	L	V	N	S	H	L	V	N	S	H	L	V
36	50	70	120	200	36	50	70	120	200	36	50	70	120	200
36	50	70	120	200										
36	50	70	120	200										
					36	50	70	120	200					
										36	50	70	120	200

### Poder de cierre

El poder de cierre Icm es una prestación de fundamental importancia ya que un aparato de maniobra-seccionador ha de poder soportar, sin destruirse, las solicitaciones dinámicas, térmicas y de corriente que pueden producirse durante el cierre, hasta las condiciones de cierre en cortocircuito.

### Capacidad de soportar en posición de cerrado

Identifica la capacidad de mantener la posición de cierre con sobrecorrientes de corta duración. Es un parámetro significativo que califica las prestaciones de estos aparatos.



## Índice

Versiones y ejecuciones .....	<b>3/3</b>
Terminales de conexión .....	<b>3/7</b>
Relés de servicio .....	<b>3/14</b>
Señalizaciones eléctricas .....	<b>3/17</b>
Mando eléctrico a distancia .....	<b>3/21</b>
Mandos y bloqueos .....	<b>3/24</b>
Relés diferenciales .....	<b>3/29</b>
Accesorios para relés electrónicos .....	<b>3/33</b>
Unidad de conmutación automática red-grupo ATSO10 .....	<b>3/36</b>
Accesorios de instalación y de prueba; piezas de recambio .....	<b>3/39</b>
Compatibilidad de los accesorios internos .....	<b>3/40</b>





## Accesorios

La gama de accesorios de la serie Tmax se caracteriza por ofrecer soluciones completas, flexibilidad y facilidad de uso.

3



1SD0210321F0004



## Accesorios

### Versiones y ejecuciones

Los interruptores automáticos Tmax, a partir de la versión fija con terminales anteriores, se pueden transformar en las diferentes ejecuciones (enchufables para T2, T3, T4 y T5; extraíble para T4 y T5) utilizando los Kit de transformación. Esta posibilidad hace muy flexible la gestión del producto, de sus versiones y de los stocks en el almacén en general. En cualquier caso, siempre es posible solicitar el interruptor en la versión deseada totalmente preparado en fábrica; para ello, hay que solicitar, en la misma línea de pedido, el interruptor fijo y el kit de transformación al cual se tendrá que añadir la parte fija.

#### Fijo

Los interruptores automáticos Tmax en ejecución FIJA, tripolar o tetrapolar, prevén:

- sólo dos profundidades: 70 mm para Tmax T1, T2 y T3, y 103,5 mm para Tmax T4 y T5
- frontal normalizado en grupos de interruptores: 45 mm para Tmax T1, T2 y T3, y 105 mm para T4 y T5
- marco para la puerta de la celda
- posibilidad de montaje en placa de fondo (o en guía DIN para T1, T2 y T3, con la ayuda del accesorio correspondiente, véase pág. 3/39)
- relés termomagnéticos (en Tmax T1, T2, T3, T4 y T5) o electrónicos (en Tmax T2, T4 y T5)
- terminales estándar de tipo FC Cu (anteriores para cables de cobre) para T1 y de tipo F (anteriores) para T2, T3, T4 y T5.



1SD0210186F0004

#### Enchufable

Los interruptores en ejecución ENCHUFABLE (Tmax T2, T3, T4 y T5) se componen de:

- parte fija que se tiene que instalar directamente en la placa de fondo del compartimiento
- parte móvil obtenida a partir del interruptor fijo con el añadido de los contactos de seccionamiento (en correspondencia de los terminales de conexión), del armazón posterior (para la fijación a la parte fija) y los cubrebornes.

El desenchufado del interruptor se efectúa después de desenroscar los tornillos de fijación superiores e inferiores. Un bloqueo impide el enchufado y el desenchufado del interruptor automático con los contactos en posición de cerrado.



1SD0210187F0004



# Accesorios

## Versiones y ejecuciones

### Extraíble

Los interruptores en ejecución EXTRAÍBLE (Tmax T4 y T5) se componen de:

- parte fija que se tiene que instalar directamente en la placa de fondo del compartimiento, con grupo lateral montado en la parte fija para consentir el movimiento de extracción e inserción.
- parte móvil obtenida a partir del interruptor fijo con el añadido de los contactos de seccionamiento (en correspondencia de los terminales de conexión), del armazón posterior (que se acopla al lateral previsto en la parte fija, para el deslizamiento) y los cubrebornes.
- accesorio obligatorio que se tiene que aplicar en el frente del interruptor; se debe seleccionar entre frontal para mando de palanca, mando motor y mando giratorio. La aplicación de uno de estos accesorios permite realizar la maniobra de inserción/extracción con la puerta cerrada.

La inserción y extracción de la parte móvil se efectúa por medio de la correspondiente palanca de maniobra, suministrada siempre con la parte fija. El mecanismo permite colocar el interruptor en posición de seccionado (con los circuitos de potencia y auxiliares desconectados) con la puerta de la celda cerrada, y, por consiguiente, mejorar la seguridad del operador. La manivela sólo se puede introducir con el interruptor abierto. Tras remover o extraer el interruptor, puede maniobrarse en posición de abierto/cerrado y, mediante las correspondientes prolongaciones de conexión, pueden realizarse pruebas en blanco de la funcionalidad de los circuitos de mando auxiliar.



15D021018EFD004

3

Versiones disponibles			
	F Fijo	P Enchufable	W Extraíble
T1	■		
T2	■	■	
T3	■	■	
T4	■	■	■
T5	■	■	■

## Kit de transformación en parte móvil de interruptor enchufable para T2- T3 - T4 - T5

Permite transformar el interruptor fijo con terminales anteriores en la parte móvil de un interruptor enchufable. El kit está formado por:

- contactos de seccionamiento
- dispositivo de seguridad antiextracción
- tornillos y tuercas de montaje
- cubreterminales bajos para la parte móvil.

Para completar el interruptor se necesita la parte fija para ejecución enchufable.

Si en el interruptor se montan accesorios eléctricos (SOR, UVR, MOS, MOE, MOE-E, RC222\_, AUX, AUX-E, AUE), se pueden solicitar también los correspondientes conectores macho-hembra o los adaptadores para el seccionamiento de los circuitos auxiliares.



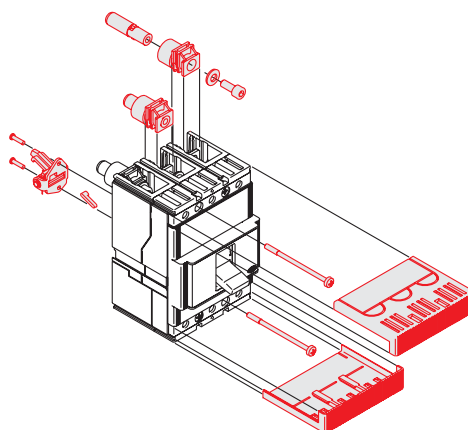
1SDC210120F0004

T1-T2-T3



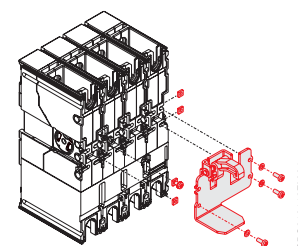
1SDC210198F0004

T4-T5



1SDC210217F0004

T1-T2-T3



1SDC210118F0004

T4-T5

## Kit de transformación en parte móvil de interruptor extraíble para T4 y T5

Permite transformar el interruptor fijo con terminales anteriores en la parte móvil de un interruptor extraíble. El kit está formado por:

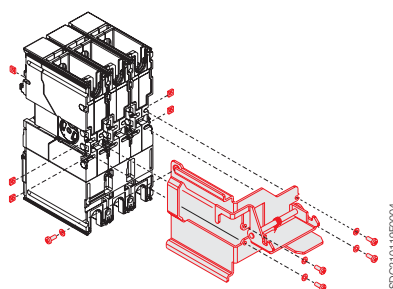
- contactos de seccionamiento
- amazón
- tornillos y tuercas de montaje
- cubreterminales bajos para la parte móvil.

Los interruptores en ejecución extraíble se deben completar, obligatoriamente, con uno de los siguientes accesorios: frontal para mando de palanca, mando giratorio o mando motor.

Para completar el interruptor se necesita la parte fija para ejecución extraíble.



1SDC210200F0004



1SDC210118F0004



## Accesorios

### Versiones y ejecuciones



1SD021012F0004

#### Parte Fija - FP

La parte fija, disponible para T2, T3, T4 y T5, permite realizar el interruptor en versión enchufable o extraíble. Son posibles diferentes posiciones del interruptor:

- enchufable: enchufado, desenchufado;
- extraíble: enchufado, desenchufado, extraído.

Las partes fijas T2 y T3 están disponibles como versión estándar con terminales anteriores (F). Una característica importante es la posibilidad de equipar estas partes fijas con los mismos kit de terminales, cubrebornes y separadores de fase, utilizados para los interruptores fijos. Con Tmax T4 y T5 se encuentran disponibles códigos de partes fijas con diferentes tipologías de terminales (EF, HR, VR). Las partes fijas con terminales EF, además, se pueden equipar con los terminales adecuados ES, FC Cu y FC CuAl. La parte fija para los interruptores en versión extraíble está dotada con guía para sostener la parte móvil en las operaciones de seccionamiento o extracción y posee una manivela de extracción y un marco para la puerta de la celda que ha de sustituir al suministrado en dotación con el interruptor en versión fija.

3

#### Kit de transformación para parte fija de enchufable en parte fija de extraíble

Para Tmax T4 y T5 se encuentra disponible un kit de transformación con guía para transformar la parte fija de interruptor en versión enchufable en parte fija de interruptor en versión extraíble, una manivela de extracción y un marco para la puerta de la celda que ha de sustituir al suministrado en dotación con el interruptor en versión fija o enchufable.



1SD021020F0004

#### Manivela de extracción

Permite extraer o insertar el interruptor en versión extraíble en la parte fija, con la puerta cerrada. La manivela es igual para toda la gama de interruptores y se suministra junto a la parte fija de extraíble o con el kit de transformación para parte fija de enchufable en parte fija de extraíble.



1SD021020F0004



## Accesorios

### Terminales de conexión

El interruptor automático en versión básica se suministra con:

- terminales anteriores para cables de cobre (FC Cu) para interruptor automático Tmax T1
- terminales anteriores (F) para los interruptores automáticos Tmax T2, T3, T4 y T5.

Además, se encuentran disponibles diferentes tipos de terminales que se pueden combinar de varias maneras entre sí (superiores de un tipo, inferiores de tipo distinto), para conectar el interruptor de la forma más adecuada a las exigencias de la instalación.

Se pueden distinguir entre:

- **terminales anteriores**, que permiten conectar cables o barras desde el frente del interruptor
- **terminales posteriores orientables**, que permiten instalar interruptores en cuadros con acceso posterior para realizar las conexiones con cables o barras.

Se encuentran disponibles terminales para la conexión directa de cables de cobre o aluminio y terminales para la conexión de barras o cables con terminales.

Una de las características principales para T2 y T3 es que todos los tipos de terminales se pueden montar indistintamente en el interruptor en ejecución fija o en la correspondiente parte fija del interruptor enchufable. Para T4 y T5, las partes fijas pueden poseer terminales EF, HR o VR y, además, las partes fijas con terminales EF se pueden equipar con terminales ES, FC Cu y FC CuAl.

En las páginas 3/9 y siguientes se resume, para cada tipo de terminal, la información necesaria para realizar las conexiones. Para la conexión con cables se indican las secciones mínima y máxima de los cables que se pueden apretar en los bornes, el tipo de cables (rígidos o flexibles) y el diámetro del borne. Para la conexión con barras se aconsejan terminales en pletina de distintas dimensiones y composiciones.

Se indican los valores del par de apriete que se tiene que aplicar a los tornillos de los terminales para cables y a los tornillos para conectar las barras a los terminales en pletina.

Los interruptores automáticos se pueden solicitar con los terminales deseados (directamente premontados en fábrica), asociando, al código del interruptor en versión estándar, los códigos de los kit de terminales, o se pueden solicitar los terminales por separado en envases de 3, 4, 6 y 8 piezas.

Para recibir el interruptor con terminales mixtos montados, en el pedido se deben especificar los dos medios Kit de terminales, indicando como primer Kit el que se desea montar en la parte superior y, a continuación, el que se desea montar en la parte inferior.

Además, es muy importante recordar que si los terminales superiores son iguales a los inferiores, es obligatorio solicitar el kit completo (6 u 8 piezas) y no dos medios kit.

3



1SDC210123R004

### Cubrebornes aislantes

Los cubrebornes se aplican en los terminales del interruptor automático para evitar contactos accidentales con partes bajo tensión y garantizar, de esta manera, la protección contra contactos directos. Se encuentran disponibles:

- Cubrebornes bajos (LTC): garantizan un grado de protección IP40 para interruptores fijos con terminales posteriores y para partes móviles de interruptores enchufables y extraíble.
- Cubrebornes altos (HTC): garantizan un grado de protección IP40 para interruptores fijos con terminales anteriores, anteriores prolongados y anteriores para cables.

Con Tmax T2 y T3, las partes fijas de los interruptores enchufables pueden utilizar los mismos cubrebornes de los interruptores fijos correspondientes. Para las partes fijas de T4 y T5 se encuentran disponibles cubrebornes especiales (TC-FP).

Los grados de protección indicados valen para el interruptor instalado en cuadro.



1SDC210124R004



## Accesorios

### Terminales de conexión

#### Diafragmas separadores de fase

Permiten aumentar las características de aislamiento entre las fases en correspondencia con las conexiones. Se montan desde el frente, incluso con el interruptor ya instalado, insertándolos en los huecos correspondientes y están disponibles en dos versiones:

- altura 100 mm
- altura 200 mm.

Los separadores de fase H=100 mm se suministran obligatoriamente con los terminales de tipo anterior prolongado (EF), mientras los de altura H=200 mm son obligatorios para los terminales de tipo anterior prolongado separador (ES).

Son incompatibles con los cubrebornes aislantes altos o bajos.

Las partes fijas pueden utilizar los mismos diafragmas separadores de fase que los interruptores fijos correspondientes.

Con los diafragmas separadores de fase montados, con Tmax T1, T2 y T3, se puede pedir un kit para alcanzar el grado de protección IP40 en el frente del interruptor.

Además, es posible montar los diafragmas separadores de fase entre dos interruptores o partes fijas montadas colateralmente.



1SDC210203F0004

#### Tornillos para precintar los cubrebornes

Se aplican a los cubrebornes de los interruptores fijos o a las partes móviles de interruptores enchufables o extraíbles. Impiden la extracción de los cubrebornes, altos o bajos, y se pueden bloquear con hilo y precinto de plomo.



1SDC210127F0004

#### Kit para la toma de la alimentación auxiliar

Con los interruptores automáticos Tmax T2, T3, T4 y T5 se encuentran disponibles una serie de kits para la toma de la alimentación auxiliar directamente de los terminales de conexión. Se pueden combinar sólo con los terminales anteriores para cables de cobre (FC Cu) o anteriores (F) para T3, T4 y T5.



1SDC210128F0004

## Terminales

	F	EF	ES	FC Cu	FC CuAl	FC CuAl	R	HR para RC221/222	HR	VR	MC
	Terminales anteriores	Terminales anteriores prolongados	Terminales anteriores prolongados separadores	Terminales anteriores para cables de cobre	Terminales anteriores para cables de CuAl	Terminales anteriores para cables de CuAl <sup>(1)</sup>	Terminales posteriores	Terminales posteriores en pletina horizontales	Terminales posteriores en pletina horizontales	Terminales posteriores en pletina verticales	Terminales multicable
<b>T1</b>		F		F <sup>(2)</sup>		F		F	F		
<b>T2</b>	F-P <sup>(2)</sup>	F-P	F-P	F-P	F-P	F-P	F-P				
<b>T3</b>	F-P <sup>(2)</sup>	F-P	F-P	F-P	F-P	F-P	F-P				
<b>T4</b>	F <sup>(2)</sup>	F-P-W	F	F-P-W		F-P-W	F		P-W	P-W	F
<b>T5</b>	F <sup>(2)</sup>	F-P-W	F-P <sup>(3)</sup> -W <sup>(3)</sup>	F-P-W		F-P-W	F		P-W	P-W	

<sup>(1)</sup> Instalados externamente      F = Fijo  
<sup>(2)</sup> Suministro estándar            P = Enchufable  
<sup>(3)</sup> Sólo para T5 630                W = Extraíble

3

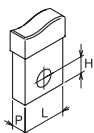
### Terminales anteriores - F



Permiten conectar barras o cables con terminales

Tipo	Versión	Piezas	Barras/terminales [mm]				Apriete [Nm]	Cubrebornes			Separadores de fase
			L	H	P	Ø		altos	bajos	parte fija	
<b>T2</b>	F - P	1	20	7,5	5	6,5	6	R	R	-	R
<b>T3</b>	F - P	1	24	9,5	8	8,5	8	R	R	-	R
<b>T4</b>	F	1	25	9,5	8	8,5	18	R	R	-	R
<b>T5</b>	F	1	35	11	10 <sup>(1)</sup>	10,5	28	R	R	-	R

<sup>(1)</sup> mínimo 5 mm



A = Apriete del terminal al interruptor  
 B = Apriete del cable/barra o terminal de cable al terminal  
 R = Si se solicita  
 S = Estándar  
 Unidades = Número de barras, cables o terminales





# Accesorios

## Terminales de conexión

### Terminales anteriores prolongados - EF



Permiten conectar barras o cables con terminales

Tipo	Versión	Piezas	Barras [mm]			Terminales [mm]		Apriete [Nm]		Cubrebornes			Separadores de fase
			L	P	Ø	L	Ø	A	B <sup>(1)</sup>	altos	bajos	parte fija	
T1	F	1	15	5	8,5	15	8,5	7	9	R	-	-	S
T2	F - P	1	20	4	8,5	20	8,5	6	9	R	-	-	S
T3	F - P	1	20	6	10	20	10	8	18	R	-	-	S
T4	F	1	20	10	10	20	10	18	18	R	-	-	S
	P - W	1	20	10	8	20	8	-	9	-	-	R	R
T5	F	2	30	7	11	30	11	28	18	R	-	-	S
	P - W	2	30	15	10	30	10	-	18	-	-	R	R

<sup>(1)</sup> utilizar tornillos con clase de resistencia 4,8 (no suministrados)



3

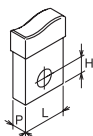
### Terminales anteriores prolongados separadores - ES



Permiten conectar barras o cables con terminales

Tipo	Versión	Piezas	Barras [mm]			Terminales [mm]		Apriete [Nm]		Cubrebornes			Separadores de fase
			L	P	Ø	L	Ø	A	B	altos	bajos	parte fija	
T2	F-P	1	30	4	10,5	30	10,5	6	18	-	-	-	S
T3	F-P	1	30	4	10,5	30	10,5	8	18	-	-	-	S
T4	F	1	30	6	10,5	30	10,5	18	18	-	-	-	S
T5	F-P <sup>(1)</sup> -W <sup>(1)</sup>	1	40	10	11	11	11	28	18	-	-	-	S

<sup>(1)</sup> Sólo para T5 630



A = Apriete del terminal al interruptor  
 B = Apriete del cable/barra o terminal de cable al terminal  
 R = Si se solicita  
 S = Estándar  
 Unidades = Número de barras, cables o terminales

### Terminales anteriores para cables de cobre - FC Cu



1SDC210139F0004

Permiten conectar cables de cobre directamente al interruptor.

Tipo	Versión	Piezas	Cable [mm <sup>2</sup> ]		Barras flexibles L x S x N <sup>(1)</sup>	Apriete [Nm]		Ø borne [mm]	Cubrebornes			Separadores de fase
			rígido	flexible		A	B		altos	bajos	parte fija	
<b>T1/T1 1p</b>	F	1	2,5...70	2,5...50	9x0,8x6	-	7	12	R	R	-	R
	F	2	-	2,5...50	-	-	7	12	R	R	-	R
<b>T2</b>	F - P	1	1...95	1...70	13x0,5x10	-	7	14	R	R	R	R
	F - P	2	-	1...50	-	-	7	14	R	R	R	R
<b>T3</b>	F - P	1	6...185	6...150	15,5x0,8x10	-	10	18	R	R	R	R
	F - P	2	-	6...70	-	-	10	18	R	R	R	R
<b>T4</b>	F - P - W	1	2,5...185	2,5...150	15,5x0,8x10	-	10	18	R	R	S	R
	F	2	-	2,5...95	-	-	10	18	R	R	S	R
<b>T5</b>	F - P - W	1	16...300	16...240	24x1x10	-	25	28	R	R	S	R
	F	2	50...240	50...240	-	18	31	21,5	S	-	-	-

<sup>(1)</sup> L = anchura; S = espesor; N = número de láminas



1SDC210389F0004



1SDC210390F0004

### Terminales anteriores para cables de cobre/aluminio - FC CuAl

T2-T5 Estándar

T4-T5 Externo



1SDC210139F0004



1SDC210345F0004

Permiten conectar cables de cobre o aluminio directamente al interruptor (no es posible utilizar cables de aluminio sólido)

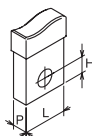
Tipo	Montaje	Versión	Piezas	Cable [mm <sup>2</sup> ]		Apriete [Nm]		Ø borne [mm]	Cubrebornes			Separadores de fase
				rígido	flexible	A	B		altos	bajos	parte fija	
<b>T1</b>	externo	F	1	35...95	-	7	13,5	14	S	-	-	-
<b>T2</b>	estándar	F - P	1	1...95	-	-	7	14	R	R	R	R
	externo	F - P	1	70...185	-	6	25	18	S	-	-	S
<b>T3</b>	externo	F - P	2	35...95	-	6	12	16	S	-	-	S
	estándar	F - P	1	70...185	-	-	16	18	R	-	-	R
	externo	F - P	1	150...240	-	8	31	24	S	-	-	S
<b>T4</b>	externo	F - P	2	35...150	-	8	16	18	S	-	-	S
	estándar	F - P - W	1	6...185	-	9	31	18	R	R	S	R
<b>T5</b>	externo	F	2	35...150	-	18	16	18	S	-	-	S
	estándar	F - P - W	1	120...300	-	18	43	24,5	R	R	R	R
	externo	F	2	95...240	-	18	31	24,5	S	-	-	S



1SDC210389F0004



1SDC210382F0004



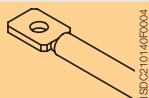
A = Apriete del terminal al interruptor  
 B = Apriete del cable/barra o terminal de cable al terminal  
 R = Si se solicita  
 S = Estándar  
 Unidades = Número de barras, cables o terminales



# Accesorios

## Terminales de conexión

### Terminales posteriores orientables - R

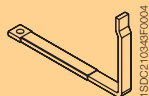


Permiten la conexión de barras o terminales en la parte posterior. Se pueden instalar en 4 posiciones diferentes para facilitar la conexión a los cables/barras

Tipo	Versión	Piezas	Barras [mm]			Apriete [Nm]		Cubrebornes		Separadores de fase
			L	P	Ø	A	B	altos	bajos	
T2	F - P	1	20	4	8,5	6	9	-	S	-
T3	F - P	1	20	6	8,5	6	9	-	S	-
T4	F	1	20	10	8,5	6	9	-	S	-
T5	F	2	30	7	11	18	18	-	S	-



### Terminales posteriores horizontales para RC221/RC222 - HR

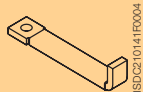


Permiten la conexión de barras o terminales en la parte posterior con diferencial RC221/RC222. Sólo se pueden instalar en posición horizontal

Tipo	Versión	Piezas	Barras [mm]			Apriete [Nm]		Cubrebornes		Separadores de fase
			L	P	Ø	A	B	altos	bajos	
T1	F	1	14	5	6.2	7	5 <sup>(1)</sup>	-	-	-

<sup>(1)</sup> utilizar tornillos con clase de resistencia 8,8 (no suministrados)

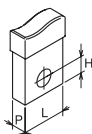
### Terminales posteriores horizontales - HR



Permiten la conexión de barras o terminales en la parte posterior. Se pueden instalar en posición horizontal

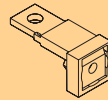
Tipo	Versión	Piezas	Barras [mm]			Terminales [mm]		Apriete [Nm]		Cubrebornes		Separadores de fase
			L	P	Ø	L	Ø	A	B	altos	bajos	
T1	F	1	14	5	6.2	14	6.2	7	5 <sup>(1)</sup>	-	S	-

<sup>(1)</sup> utilizar tornillos con clase de resistencia 8,8 (no suministrados)

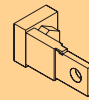


A = Apriete del terminal al interruptor  
 B = Apriete del cable/barra o terminal de cable al terminal  
 R = Si se solicita  
 S = Estándar  
 Unidades = Número de barras, cables o terminales

**Terminales posteriores en pletina para partes fijas - HR/VR**



1SDC210347F0004



1SDC210348F0004

Permiten la conexión de barras o terminales posteriormente. Existen terminales posteriores horizontales o verticales

Tipo	Versión	Piezas	Barras [mm]			Terminales [mm]			Apriete [Nm]		Cubrebornes			Separadores de fase
			L	P	Ø	L	Ø	A	B	altos	bajos	parte fija		
T4	P - W	1	20	10	10	20	10	18	-	-	-	-	-	
T5 400	P - W	1	25	10	12	25	12	18	-	-	-	-	-	
T5 630	P - W	2	40	15	11	40	11	18	-	-	-	-	-	



1SDC210394F0004



1SDC210397F0004

**Terminales multicable - MC**



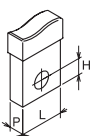
1SDC210339F0004

Permiten conectar cables directamente al interruptor

Tipo	Versión	Piezas	Cable [mm <sup>2</sup> ]		Apriete [Nm]		Cubrebornes			Separadores de fase	
			máx	flexible	rígido	A	B	altos	bajos		parte fija
T4	F	6	2,5...25	2,5...25	2,5...35	18	7	S	-	-	-



1SDC210359F0004



- A = Apriete del terminal al interruptor
- B = Apriete del cable/barra o terminal de cable al terminal
- R = Si se solicita
- S = Estándar
- Unidades = Número de barras, cables o terminales



## Accesorios

### Relés de servicio

Los relés de servicio, relés de apertura y de mínima tensión, alojados y fijados en el hueco de la parte izquierda del interruptor, son siempre en alternativa entre sí por T1, T2, T3 (tanto para versión tripolar como tetrapolar) mientras, para T4 y T5 en versión tetrapolar se pueden alojar simultáneamente. Se pueden suministrar en la versión precableada con cables libres de 1 m de longitud para T1, T2 y T3, o con conectores, siempre con cables de 1 m, para T4 y T5, o en la versión no cableada, con cableado a cargo del cliente. El montaje se efectúa mediante presión en el alojamiento situado en la parte izquierda del interruptor y se fija con el tornillo suministrado.

### Relé de apertura - SOR

Permite abrir el interruptor automático mediante una orden de mando eléctrico. El funcionamiento del relé está garantizado para una tensión comprendida entre el 70% y el 110% del valor de la tensión asignada de alimentación  $U_n$ , en corriente continua o en corriente alterna. El relé de apertura SOR se entrega siempre con un contacto de final de carrera para el corte de la alimentación en posición de abierto y relé disparado. Para T4 y T5 en versión tetrapolar se puede alojar un relé de apertura precableado en el hueco del tercer polo.



T1-T2-T3

1SDC210143F0004



T4-T5

1SDC210204F0004

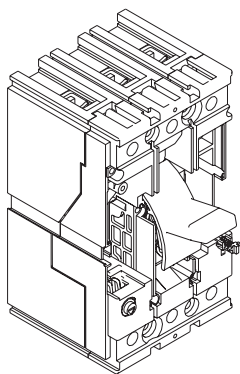
#### SOR - Características eléctricas

Versión	Tmax T1, T2, T3		Tmax T4, T5	
	AC [VA]	DC [W]	AC [VA]	DC [W]
12 V DC		50		150
24...30 V AC/DC	50	50	150	150
48...60 V AC/DC	60	60	150	150
110...127 V AC - 110...125 V DC	50	50	150	150
220...240 V AC - 220...250 V DC	50	50	150	150
380...440 V AC	55		150	
480...525 V AC	55		150	
<b>Tiempos de apertura [ms]</b>	15	15	15	15

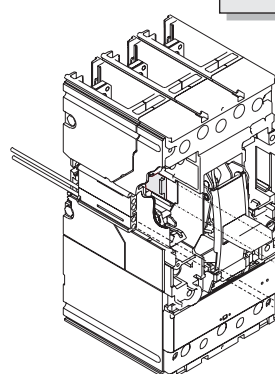
Se encuentran disponibles, para T4 y T5, bobinas de apertura con funcionamiento permanente (PS-SOR), con absorción de potencia mucho más baja y que se pueden alimentar continuamente: en este caso, no poseen contacto auxiliar de final de carrera. También para estas bobinas es posible seleccionar la versión precableada o no cableada.

#### PS-SOR - Características eléctricas

Versión	Tmax T4, T5	
	AC [VA]	DC [W]
24...30 V DC		4
110...120 V AC	4	



T1-T2-T3



T4-T5

1SDC210144F0004

1SDC210122F0004



T1-T2-T3

1SDG210146F0004



T4-T5

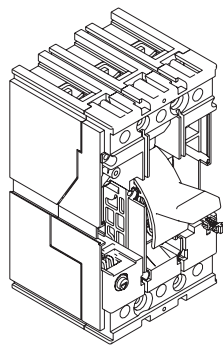
1SDG210204F0004

## Relé de mínima tensión - UVR

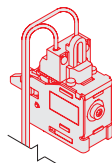
Abre el interruptor por falta de la tensión de alimentación del relé o por disminución a valores inferiores de  $0,7 \times U_n$  con un campo de actuación de  $0,7$  a  $0,35 \times U_n$ . Después de la actuación es posible volver a cerrar el interruptor a partir de una tensión superior a  $0,85 \times U_n$ . Con el relé de mínima tensión no energizado, no es posible el cierre del interruptor ni de los contactos principales.

### UVR - Características eléctricas

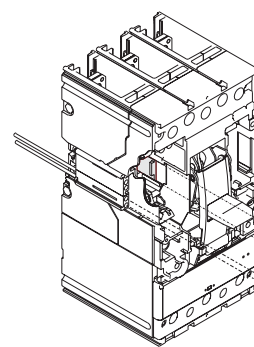
Versión	Tmax T1, T2, T3		Tmax T4, T5	
	Potencia absorbida en servicio continuo			
	AC [VA]	DC [W]	AC [VA]	DC [W]
24...30 V AC/DC	1,5	1,5	6	3
48 V AC/DC	1	1	6	3
60 V AC/DC	1	1	6	3
110...127 V AC - 110...125 V DC	2	2	6	3
220...240 V AC - 220...250 V DC	2,5	2,5	6	3
380...440 V AC	3		6	
480...525 V AC	4		6	
<b>Tiempos de apertura [ms]</b>	15	15	≤ 25	≤ 25



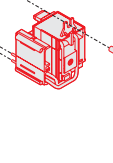
T1-T2-T3



1SDG210146F0004



T4-T5



1SDG210204F0004



## Accesorios

### Relés de servicio



1SDC210147F0004

#### Retardador para relé de mínima tensión - UVD

El relé de mínima tensión puede combinarse con un retardador de alimentación electrónico externo, que permite retardar la apertura del interruptor en caso de disminución o de falta de tensión de alimentación, según unos retardos preestablecidos y regulables, y, así, evitar aperturas intempestivas del interruptor causadas por defectos de tensión transitorios. El retardador y el relé de mínima tensión se han de elegir con la misma tensión de alimentación. Este retardador, además, se puede combinar indiferentemente con los interruptores automáticos Tmax (de T1 a T5) o Isomax.

UVD	
Interruptor	Tensión de alimentación [V AC/DC]
T1...T5	24...30
T1...T5	48...60
T1...T5	110...125
T1...T5	220...250
Retardo configurable [s]	0,25 - 0,5 - 0,75 - 1 - 1,25 - 2 - 2,5 - 3

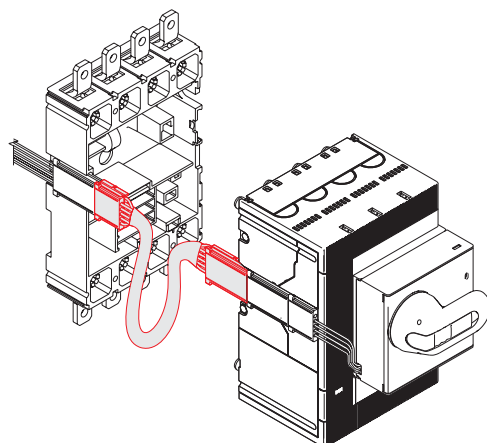
3



1SDC210128F0004

#### Prolongación de control para relés de servicio

Disponible para Tmax T4 y T5, permite alimentar los relés de servicio con el interruptor en posición de desenchufado. De esta manera, con el interruptor en condiciones de seguridad, es decir, seccionado con respecto a los circuitos de potencia, es posible efectuar pruebas en blanco de la funcionalidad del interruptor.



1SDC210128F0004



# Accesorios

## Señalizaciones eléctricas

Permiten llevar al exterior del interruptor automático informaciones sobre su estado de funcionamiento.

Estos accesorios se instalan directamente por el frente del interruptor, en el correspondiente hueco, situado en la parte derecha del interruptor, totalmente segregado de las partes bajo tensión, para una mayor seguridad del usuario. Los contactos auxiliares se pueden suministrar (en función de la tipología) en versión con cableado a cargo del cliente, mediante conexión a los bornes integrados en los contactos auxiliares, o en versión precableada con cables de 1m para T1, T2 y T3 o con conectores, siempre con cables de 1 m para T4 y T5.

### Contactos auxiliares para la señalización externa - AUX y AUX-E

Los contactos auxiliares AUX realizan la señalización eléctrica del estado de funcionamiento del interruptor:

- abierto/cerrado: indica la posición de los contactos del interruptor;
- actuación del relé: señala la apertura del interruptor debido a una actuación del relé de sobrecarga (debido a sobrecarga, cortocircuito), del relé diferencial, de la bobina de apertura o de mínima tensión, del pulsador de apertura de emergencia del mando del motor o debido a la actuación del pulsador de prueba;
- contacto de señalización de actuación del relé electrónico: señala la actuación de una de las funciones de protección del relé electrónico.

La señalización se pone a cero al rearmar el interruptor (restablecimiento).

Los contactos auxiliares se pueden suministrar (en función de la tipología) en versión con cableado a cargo del cliente, mediante conexión a los bornes integrados en los contactos auxiliares, o en versión precableada con cables de 1m para T1, T2 y T3 o con conectores, siempre con cables de 1 m para T4 y T5.

Los contactos auxiliares se encuentran disponibles para el uso con diferentes tensiones en corriente continua y alterna:

#### T1, T2, T3, T4 y T5 (AUX) - 250 V AC/DC

En versión precableada o no cableada para uso a 250 V AC/DC

- un contacto de señalización (conmutado) abierto/cerrado más un contacto (conmutado) de actuación del relé;
- tres contactos de señalización (conmutados) abierto/cerrado más un contacto (conmutado) de actuación del relé.



AUX - 250 V AC/DC



AUX-C - 250 V AC/DC



AUX 400 V AC

#### AUX - Características eléctricas

##### AUX 250 V - T1, T2, T3, T4 e T5

Tensión de alimentación	Corriente de utilización	
	AC 14	DC 13
125 V	6 A	0,3 A
250 V	5 A	0,15 A
Protección con fusible tipo gG 10 x 38 (Imax 6 A)		

##### AUX 400 V - T4, T5

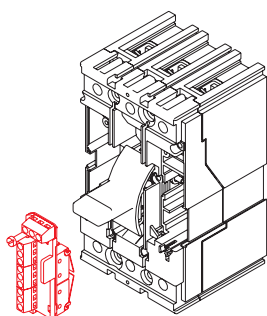
Tensión de alimentación	Carga óhmica In [A]	
	AC	DC
125 V	-	0,5
250 V	12	0,3
400 V	3	-

##### AUX 24 V - T1, T2, T3, T4 e T5

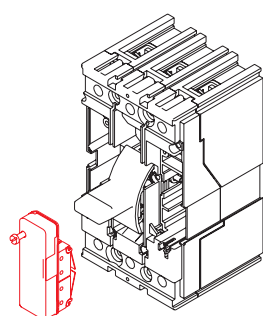
Tensión de alimentación	Carga óhmica In [A]	
	AC	DC
24 V	0,3	≥ 0,75 mA
5 V		≥ 1 mA

##### AUX-E

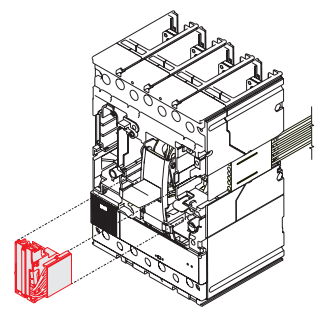
Contacto tipo	photoMOS
Vmax	300V DC/250 V AC
Imax	100 mA AC/DC
Pmax (carga resistiva)	30 W
Tensión de aislamiento	3500 V (1 min. y 50 Hz)



AUX 250 V AC/DC



AUX-C 250 V AC/DC



AUX 400 V AC





## Accesorios

### Señalizaciones eléctricas

#### T4 y T5 (AUX) - 400 V AC

Sólo en versión precableada para uso a 400 V AC:

- un contacto de señalización (conmutado) abierto/cerrado más un contacto (conmutado) de actuación del relé;
- dos contactos de señalización (conmutados) abierto/cerrado.

#### T1, T2, T3, T4 y T5 (AUX) - 24 V AC/DC

Contactos dorados en versión precableada y no cableada para T4 y T5 y sólo en versión no cableada para T1, T2 y T3 para uso hasta 24 V DC (contactos digitales):

- tres contactos de señalización (conmutados) abierto/cerrado más un contacto (conmutado) de actuación del relé.

#### T2 con relé electrónico PR221DS (AUX 250 V AC/DC)

Sólo en versión precableada:

- un contacto de señalización de alarma que indica la actuación de una función de protección del relé electrónico más un contacto de señalización (conmutado) abierto/cerrado más un contacto de señalización (conmutado) de actuación del relé;
- dos contactos de señalización (en conmutación) abierto/cerrado más un contacto de señalización (en conmutación) de disparo de los relés.

#### T4 y T5 con relé electrónico PR221DS, PR222DS/P, PR222DS/PD o PR222MP (AUX-SA) - 250 V AC

Sólo en versión precableada para uso a 250 V AC:

- un contacto de señalización de actuación del relé electrónico.

#### T4 y T5 (AUX-MO)

Sólo en versión no cableada que se debe combinar con el mando motor MOE o MOE-E:

- un contacto de señalización de modalidad de trabajo del interruptor con el mando motor: manual o desde remoto.

#### T4 y T5 con relé electrónico PR222DS/PD (AUX-E)

Sólo en versión precableada, los contactos auxiliares AUX-E (llamados también contactos en versión electrónica) comunican al relé electrónico el estado del interruptor y ponen a disposición, en el exterior, una señalización de abierto/cerrado y una de actuación del relé electrónico.

Se pueden combinar exclusivamente con el relé electrónico PR222DS/PD y sólo funcionan en presencia de alimentación auxiliar 24 V DC suministrada al relé para las funciones de comunicación.

Además, los contactos auxiliares AUX-E se pueden conectar directamente al mando motor MOE-E (véase pág. 3/22).

Para los interruptores automáticos Tmax, combinados con los relés diferenciales RC221 y RC222, se suministra siempre un contacto conmutado de señalización de actuación de la protección diferencial. Con el relé RC222 también se encuentran disponibles 2 contactos conmutados para la señalización de prealarma y de alarma.

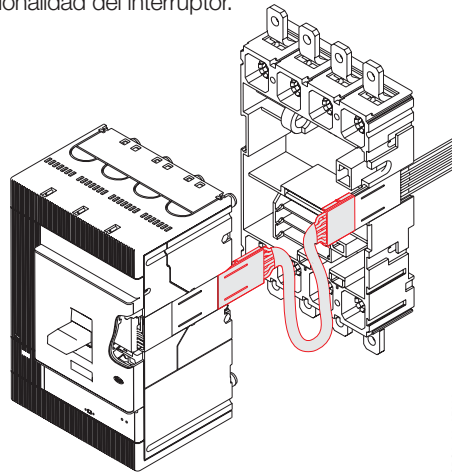
Tipos de contactos auxiliares		Versiones	T1	T2 TMD	T2 PR221DS	T3	T4	T5
<b>AUX 250 V AC/DC</b>	1 contacto conmutado abierto/cerrado + 1 contacto conmutado relé disparado	precableada/ no cableada	■	■		■	■	■
<b>AUX 250 V AC/DC</b>	3 contactos conmutados abierto/cerrado + 1 contacto conmutado relé disparado	precableada/ no cableada	■	■		■	■	■
<b>AUX 250 V AC/DC</b>	1 contacto de actuación SA del relé electrónico + 1 contacto conmutado abierto/cerrado + 1 contacto conmutado relé disparado	precableada			■			
<b>AUX 250 V AC/DC</b>	2 contactos conmutados abierto/cerrado + 1 contacto conmutado relé disparado	precableada			■			
<b>AUX 400 V AC</b>	1 contacto conmutado abierto/cerrado + 1 contacto conmutado relé disparado	precableada					■	■
<b>AUX 400 V AC</b>	2 contactos conmutados abierto/cerrado	precableada					■	■
<b>AUX 24 V AC/DC</b>	3 contactos conmutados abierto/cerrado + 1 contacto conmutado relé disparado	precableada/ no cableada					■	■
<b>AUX 24 V AC/DC</b>	3 contactos conmutados abierto/cerrado + 1 contacto conmutado relé disparado	no cableada	■	■		■		
<b>AUX-SA</b>	1 contacto de señalización de actuación SA	precableada					■	■
<b>AUX-MO</b>	1 contacto de señalización manual/remoto	no cableada					■	■
<b>AUX-E</b>	1 contacto de abierto/cerrado + 1 contacto de actuación del relé electrónico (sólo con PR222DS/PD)	precableada					■	■



1SDC210125F0004

## Prolongación de control para contactos auxiliares

Disponible para los interruptores automáticos Tmax T4 y T5, permite conectar los contactos auxiliares al correspondiente circuito de alimentación con interruptor en posición de desenchufado. Con el interruptor en posición de seguridad, es decir, seccionado con respecto a los circuitos de potencia, es posible efectuar pruebas en blanco de la funcionalidad del interruptor.



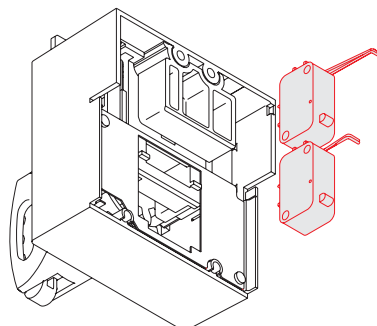
1SDC210219F0004



1SDC210206F0004

## Contactos auxiliares anticipados - AUE

Dos contactos, normalmente abiertos, anticipados respecto al cierre. Permiten alimentar anticipadamente el relé de mínima tensión o un dispositivo de mando, respecto al cierre de los contactos principales en conformidad con las Normas IEC 60204-1, VDE 0113. Se montan en el interior del mando giratorio directo y reenviado. Los contactos anticipados se suministran únicamente en la versión cableada con cables de 1 m de longitud, dotados con conector macho y hembra de 6 polos para T1, T2 y T3, o con conector macho y hembra con cables de un metro para T4 y T5. Es necesario tener presente que los conectores para T4 y T5, una vez introducidos en el hueco del lado derecho del interruptor, sobresalen con respecto al perfil de éste.



1SDC2101151F0004



## Accesorios

### Señalizaciones eléctricas



1SDC210163F0004

#### Contactos auxiliares de posición - AUP

Para la parte fija de los interruptores automáticos Tmax T2, T3, T4 y T5, realizan la señalización eléctrica de la posición del interruptor con respecto a la parte fija. Se encuentran disponibles los siguientes contactos auxiliares de posición:

##### T2, T3

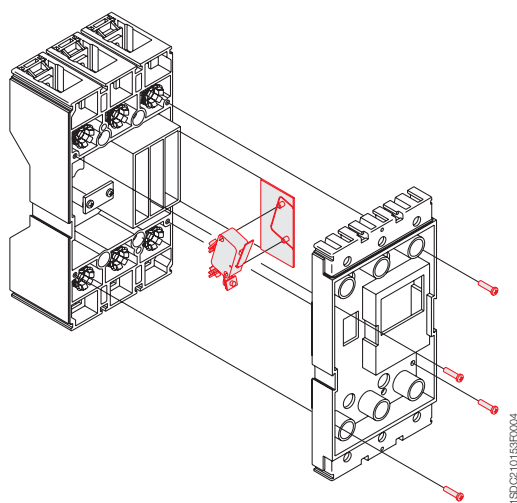
- contactos de señalización interruptor enchufado

##### T4, T5

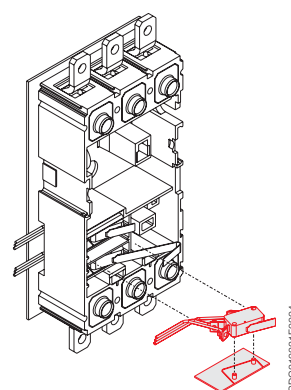
- contactos de señalización de interruptor insertado para enchufable y extraíble
- contactos de señalización de interruptor extraído sólo para extraíble
- contactos de señalización de interruptor insertado 24 V DC para enchufable y extraíble
- contactos de señalización de interruptor extraído 24 V DC sólo para extraíble.

En la parte fija de T2, T3, T4 y T5 es posible instalar un número máximo de tres contactos.

En T4 y T5 en versión extraíble es posible alojar un solo contacto de señalización de interruptor extraído.



T2-T3



T4-T5

1SDC210221F0004



## Accesorios

### Mando eléctrico a distancia

#### Mando solenoide para T1, T2 y T3 - MOS

Permite el mando de apertura y cierre del interruptor a distancia y está particularmente indicado para el uso en sistemas de supervisión y control de la red eléctrica. Un selector permite pasar del funcionamiento automático al funcionamiento manual. Siempre se encuentra preparado para el bloqueo por candados en posición abierto. Actúa tanto en la apertura como en el cierre del interruptor, directamente en la palanca de éste.

Se encuentra disponible en dos versiones: una “montada colateralmente” al interruptor, para T1 y T2, para la instalación en panel o en guía DIN EN 50022; la otra “frontal”, para T1, T2 y T3, indicada para la instalación directamente en el frente del interruptor. Esta última posee un mando para la maniobra manual. La versión frontal también se puede utilizar con los interruptores enchufables.

##### Tensión asignada, Un

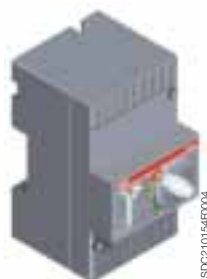
AC	[V]	110...250
DC	[V]	48...60 / 110...250
Tensión de funcionamiento		85...110% Un
Potencia absorbida al arranque		2500 [VA] / 1000 [W]
Tiempo	apertura [s]	< 0,1
	cierre [s]	< 0,1
Durabilidad mecánica	[N° maniobras]	25000
	[N° de maniobras/h]	240 (T1 y T2); 120 (T3)
Grado de protección, en el frente		IP30
Duración mínima del impulso de mando durante la apertura y el cierre	[ms]	> 100

**Nota:** Con el MOS versión 110...250 V AC/DC es necesario utilizar el adaptador MOS-A (en dotación) para la tensión de servicio de  $200\text{ V} \leq U_n \leq 250\text{ V}$

El acoplamiento con el diferencial sólo se permite para interruptor con mando solenoide montado colateralmente, para permitir el acceso a la interfaz del usuario del diferencial desde el frente del cuadro. Utilizando el mando solenoide sobrepuesto queda implícita la posición detrás de la puerta del interruptor o de su diferencial y, por lo tanto, no se podría acceder a la interfaz. Esta combinación se puede instalar sólo directamente en la placa de fondo del cuadro. Ambas versiones se pueden utilizar indistintamente tanto en los interruptores tripolares como en los tetrapolares.

El mando solenoide se suministra con cables de 1 m de longitud y, sólo para la versión sobrepuesta, con conector macho-hembra de 3 polos.

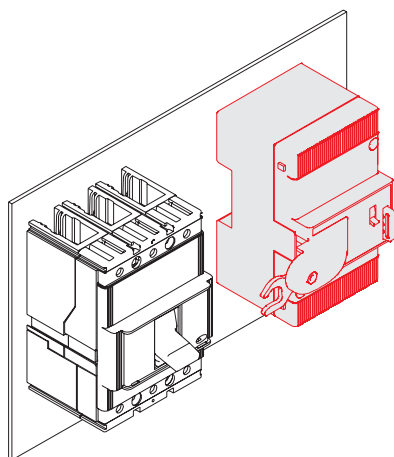
El mando de apertura y el de cierre son efectuados por el solenoide, que actúa directamente en la palanca del interruptor. En la tabla se indican los valores de la tensión de alimentación Un [V].



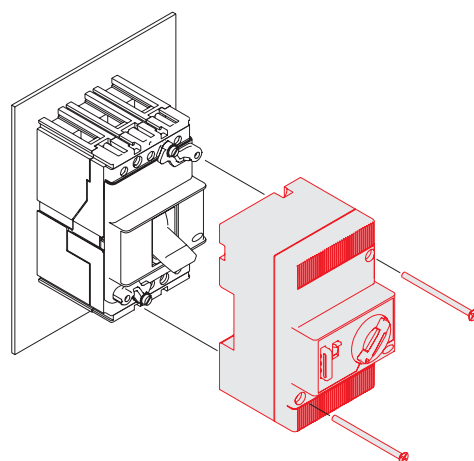
1SDC210154F0004



1SDC210155F0004



1SDC210154F0004



1SDC210155F0004



## Accesorios

### Mando eléctrico a distancia



1SDC21022ZF0004

#### Mando motor de energía acumulada para T4 y T5 - MOE y MOE-E

Con el mando motor de energía acumulada es posible mandar la apertura y el cierre del interruptor en el que se ha instalado. Durante la apertura del interruptor, el sistema de resortes se carga automáticamente: la energía acumulada se aprovecha para el cierre del interruptor.

El mando motor siempre se suministra con conectores macho y hembra con cables de 1 m de longitud y siempre posee el bloqueo por candados. Los conectores, tras su inserción en el hueco del lado izquierdo del interruptor, sobresalen con respecto al perfil de éste.

Se puede utilizar el mismo marco en dotación con el interruptor.

Es posible equipar el mando motor con un bloqueo a llave en abierto (con llaves iguales MOL-S para grupos de interruptores o diferentes MOL-D) o con bloqueo a llave contra la maniobra manual MOL-M. En el primer caso, el bloqueo en abierto es de tipo eléctrico y mecánico, en el segundo, sólo es de tipo mecánico: es decir, se impide el cierre desde el frente del interruptor (se permite el de remoto).

En caso de interruptores enclavados, por motivos de seguridad se ha de prever el bloqueo a llave contra la maniobra manual.

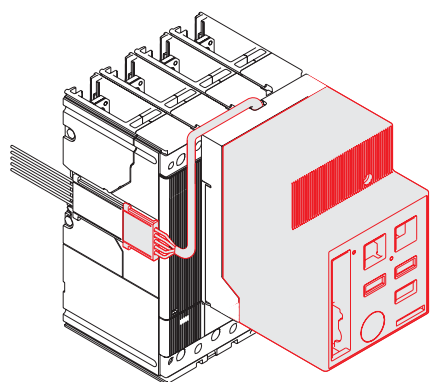
El mando motor siempre está equipado con un contacto auxiliar para la señalización de “auto” o “manual” (no conmutado). Además, se puede dotar con un contacto auxiliar AUX-MO (conmutado), bajo pedido, que proporcione una señalización de su estado de servicio: “auto” (mando del interruptor desde remoto) o “manual”.

Si el interruptor está equipado con relé electrónico PR222DS/PD, es necesario utilizar, en lugar del

MOE y MOE-E		Tmax T4, T5	
Tensión asignada, Un		AC [V]	DC [V]
		-	24
		-	48...60
		110...125	110...125
		220...250	220...250
		380	-
Tensión de funcionamiento	[% Un]	85...110	85...110
Potencia absorbida al arranque Ps		≤ 300 VA	≤ 300 W
Potencia absorbida en servicio Pc		≤150 VA	≤150 W
Tiempo	apertura [s]	1,5	
	cierre [s]	< 0,1	
	rearme [s]	3	
Durabilidad mecánica	[N° maniobras]	20000	
Grado de protección, en el frente		IP30	
Duración mínima del impulso de mando durante la apertura y el cierre [ms]		≥150	

mando motor MOE, el mando motor MOE-E: en este caso, el interruptor se tiene que equipar con los contactos auxiliares en versión electrónica AUX-E. El MOE-E permite utilizar las señales digitales procedentes del sistema de supervisión y control, mediante el relé PR222DS/PD y los contactos AUX-E, y convertirlas en señales de potencia para trabajar con el mando motor. Todas las características indicadas anteriormente para el mando motor MOE son válidas para la versión MOE-E.

En la tabla se indican los valores de las tensiones de alimentación UN [V].



1SDC21022ZF0004

#### Prolongación de control para mandos motor

Disponible para los interruptores automáticos Tmax T4 y T5, permite conectar el mando motor al correspondiente circuito de alimentación con interruptor en posición de desenchufado. Con el interruptor en posición de seguridad, es decir, seccionado con respecto a los circuitos de potencia, es posible efectuar pruebas en blanco de la funcionalidad del interruptor.

## Adaptadores - ADP

Para accesorios eléctricos precableados SOR, UVR, AUX, MOE o MOE-E y AUE, utilizados con Tmax T4 y T5 en versión enchufable o extraíble, es necesario utilizar, para las partes móviles, los adaptadores que se deben acoplar a la clavija y que, luego, se conectarán a la toma de la parte fija.

Existen cuatro tipos de adaptadores disponibles:

- adaptadores de 5 vías
- adaptadores de 6 vías
- adaptadores de 10 vías
- adaptadores de 12 vías.

La tabla ilustrada a continuación indica los adaptadores que se deben utilizar para las posibles combinaciones de accesorios:

Adaptadores - ADP	3 vías	5 vías	6 vías	10 vías	12 vías
<b>AUX 250 V AC/DC</b> 1 contacto conmutado abierto/cerrado + 1 contacto conmutado relé disparado			■		
<b>AUX 400 V AC</b> 1 contacto conmutado abierto/cerrado + 1 contacto conmutado relé disparado			■		
<b>AUX 400 V AC</b> 2 contactos conmutados abierto/cerrado			■		
<b>AUX-E</b> 1 contacto abierto/cerrado + 1 contacto de relé disparado			■		
<b>SOR</b>	■ <sup>(1)</sup>	■			
<b>UVR</b>		■			
<b>SA para diferencial</b>		■			
<b>SOR o UVR + SA para diferencial</b>		■			
<b>MOE o MOE-E</b>				■	
<b>MOE + SOR o UVR</b>				■	
<b>MOE + SOR o UVR + SA para diferencial</b>				■	
<b>AUE</b>				■	
<b>AUE + SOR o UVR</b>				■	
<b>AUE + SOR o UVR + SA para diferencial</b>				■	
<b>AUX 250 V AC/DC</b> 3 contactos conmutados abierto/cerrado + 1 contacto conmutado relé disparado					■
<b>AUX 24 V AC/DC (contactos digitales)</b> 3 contactos conmutados abierto/cerrado + 1 contacto conmutado relé disparado					■

<sup>(1)</sup> Conector para segundo SOR-C en T4 y T5 en versión tetrapolar

Para Tmax T2 y T3 en versión enchufable, es necesario solicitar los conectores macho y hembra: de 12 polos para los contactos auxiliares AUX 3 conmutadores abierto/cerrado + 1 conmutador de relé disparado, de 6 polos para los contactos auxiliares AUX 1 conmutador de abierto/cerrado + 1 conmutador de relé disparado, y de 3 polos para los relés de servicio (SOR o UVR).

Para Tmax T2 en versión enchufable equipado con relé electrónico PR221DS y oportunos contactos auxiliares, es necesario solicitar un conector macho-hembra de 6 polos y un de 3 polos.



# Accesorios

## Mando y bloqueos

### Mando giratorio - RHD/RHE

El mando giratorio facilita la maniobra gracias a su empuñadura ergonómica. Se encuentra dotado siempre con bloqueo por candados en posición abierto que impide el cierre del interruptor. El ojal del bloqueo puede alojar hasta 3 candados - Ø vástago 7 mm (no suministrados). Siempre se suministra dotado con bloqueo de la puerta de la celda y, si se solicita, se suministra con un bloqueo a llave en posición de abierto. La aplicación del mando giratorio es en alternativa al mando motor y a la placa de enclavamiento frontal MIF para T1, T2 y T3, o al mando motor y frontal para el mando de palanca para T4 y T5. El mando giratorio se encuentra disponible en la versión directa y en la reenviada en la puerta de la celda.

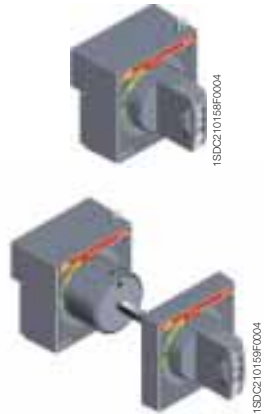
Las regulaciones del relé y los datos asignados siempre son accesibles para los usuarios.

También se encuentra disponible el mando giratorio en versión de emergencia, dotado con manija rojo-amarillo y fondo amarillo, indicado para el mando de máquinas herramienta.

Los mandos giratorios reenviados se pueden solicitar componiendo los siguientes tres dispositivos:

- mando giratorio en la puerta de la celda
- varilla de transmisión (500 mm)
- base para interruptor

o, en alternativa, utilizando el código de la versión ya configurada.

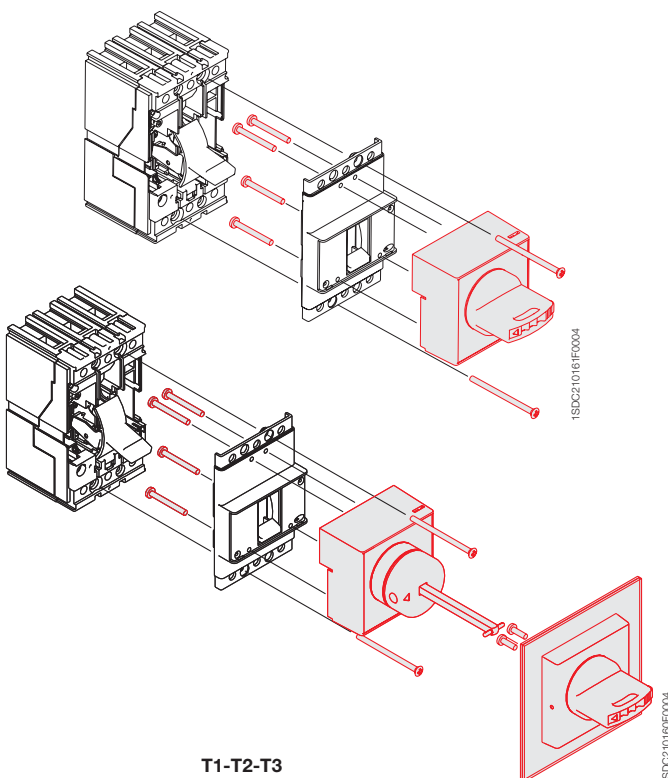


T1-T2-T3

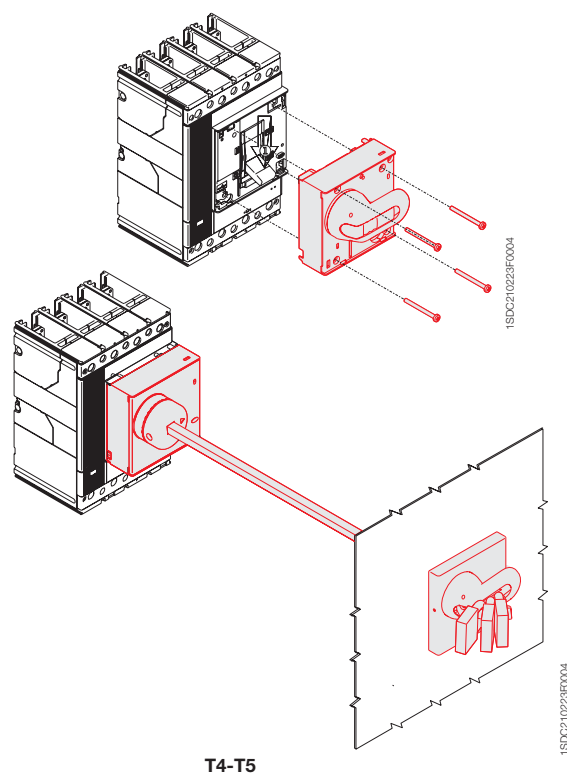


T4-T5

Tipo de mando RH_		T1	T2, T3		T4, T5		
		F	F	P	F	P	W
RHD	Directo	■	■	■	■	■	■
RHD_EM	Directo de emergencia	■	■	■	■	■	■
RHE	Reenviado a distancia regulable	■	■	■	■	■	■
RHE_EM	Reenviado a distancia regulable de emergencia	■	■	■	■	■	■
RHE_B	Base para interruptor	■	■	■	■	■	■
RHE_S	Varilla para mando reenviado regulable	■	■	■	■	■	■
RHE_H	Mando para RH reenviado a distancia regulable	■	■	■	■	■	■
RHE_H_EM	Mando de emergencia para RH reenviado a distancia regulable	■	■	■	■	■	■



T1-T2-T3



T4-T5



1SDC2102210F0004

## Frontal para mando de palanca - FLD

Se puede instalar en interruptores automáticos Tmax T4 y T5, fijos, enchufables o extraíbles. En caso de interruptores extraíbles, instalados en cuadro, permite mantener el grado de protección IP40 durante toda la carrera de seccionamiento del interruptor.

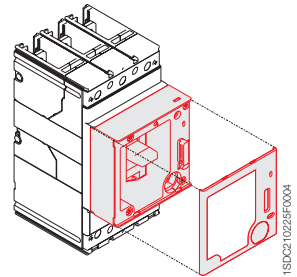
Siempre se suministra con bloqueo por candados en posición de abierto (Ø vástago 6 mm hasta tres candados - no suministrados) que impide el cierre del interruptor y el bloqueo de la puerta de la celda. Bajo demanda, se puede dotar con bloqueo a llave en posición de abierto.

Se encuentra disponible en las siguientes versiones:

- para interruptor fijo o enchufable
- para interruptor extraíble.

El frontal para mando de palanca siempre es en alternativa al mando motor, al mando giratorio y a la pantalla FDU.

Se puede utilizar el mismo marco para la puerta de la celda ya suministrado con el interruptor o el suministrado con el kit de transformación en el caso de interruptores en versión extraíble.



1SDC2102210F0004



1SDC210162F0004

## Bloqueo a llave para mando giratorio para T1, T2 y T3 - RHL

Permite bloquear la maniobra mecánica de cierre del interruptor.

Se encuentran disponibles las versiones:

- bloqueo a llave diferente para cada interruptor
- bloqueo a llave numerada para grupos de interruptores.

El bloqueo del interruptor en posición de abierto asegura el seccionamiento del circuito en conformidad con la Norma IEC 60947-2. También se encuentra disponible en la versión que permite el bloqueo en posición de abierto y en posición de cerrado. El bloqueo en la posición de cerrado no impide el disparo del mecanismo tras un defecto o mando a distancia.



1SDC210163F0004

## Bloqueo a llave en el interruptor para T1, T2 y T3 - KLC

Permite bloquear la maniobra mecánica de cierre del interruptor y se instala directamente en el frente dentro del hueco presente en correspondencia con el polo de la izquierda. No se puede montar en presencia del mando frontal, mando giratorio, mando motor, relés diferenciales RC221/RC222 y, sólo en el caso de interruptores tripolares, con relés de servicio (UVR, SOR). El bloqueo a llave es de tipo Ronis 622, con llaves iguales, y se encuentra disponible en dos versiones:

- estándar, con llave extraíble sólo con interruptor bloqueado
- especial, con llave extraíble en ambas posiciones.





## Accesorios

### Mando y bloqueos

#### Bloqueo a llave para T4 y T5 - KLF-D y KLF-S

Permite bloquear la maniobra mecánica del interruptor y se puede utilizar con el mando giratorio directo o reenviado o con el frontal para mando de palanca.

El bloqueo del interruptor en posición de abierto asegura el seccionamiento del circuito en conformidad con la Norma IEC 60947-2. Para T4 y T5 se encuentran disponibles bloqueos a llaves en abierto, con llaves diferentes (KLF-D) o con llaves iguales (KLF-S): en este caso se encuentran disponibles hasta cuatro numeraciones diferentes de llaves (n. 2005-2006-2007-2008).

#### Bloqueo en posición de extraído para parte fija para T4 y T5

Se encuentran disponibles, para interruptores extraíbles T4 y T5, bloqueos a llave o por candados que se deben aplicar a la guía de la parte fija, para impedir la inserción de la parte enchufable.

Es posible seleccionar entre:

- bloqueo a llave con llaves diferentes (KLF-D FP)
- bloqueo a llave con llaves iguales para grupos de interruptores (KLF-S FP)
- bloqueo a llave de tipo Ronis (KLF-D Ronis FP)
- bloqueo por candados, que puede alojar hasta 3 candados con  $\varnothing$  vástago 6 mm, no suministrados (PLL FP).



1SDC210164F0004

#### Bloqueo precintable de la regulación térmica

Se aplica a la tapa de los interruptores en correspondencia con el regulador del elemento térmico del relé termomagnético TMD para T1, T2 y T3 e impide la manipulación.

#### Protección IP54 para mando giratorio

Permite obtener el grado de protección IP54.

Se encuentra disponible para el mando giratorio reenviado en la puerta de la celda (RHE) para los interruptores T1, T2, T3, T4 y T5.



1SDC210165F0004



1SDC210168F0004

1SDC210167F0004

## Bloqueo por candados para palanca de maniobra - PLL

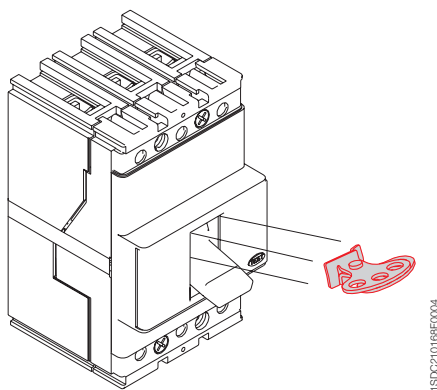
Se aplica a la tapa de los interruptores T1, T2 y T3 para impedir la maniobra de cierre o apertura de la palanca. Permite la instalación hasta un máximo de tres candados - Ø vástago 7 mm (no suministrados). Se encuentra disponible en las siguientes versiones:

- dispositivo enchufable de bloqueo únicamente de la maniobra de cierre
- placa de bloqueo de la maniobra de cierre o de la maniobra de apertura en función de la posición de montaje. El bloqueo de la maniobra de apertura no impide el

disparo del mecanismo tras un defecto o mando a distancia

- placa de bloqueo de la maniobra de cierre solamente.

Es incompatible con los accesorios frontales: mando solenoide, mando giratorio y enclavamiento mecánico.



1SDC210168F0004

Tabla de resumen de los bloqueos disponibles

	T1	T2	T3	T4	T5
<b>FDL_</b> Frontal para mando de palanca				■	■
<b>RHL_</b> Bloqueo a llave para mando giratorio	■	■	■		
<b>KLC_</b> Bloqueo a llave en el interruptor	■	■	■		
<b>KLF-D</b> y <b>KLF-S</b> Bloqueo a llave para frontal y mando giratorio				■	■
<b>KLF-FP</b> y <b>PLL FP_</b> Bloqueos en abierto para parte fija				■	■
Bloqueo precintable de la regulación térmica	■	■	■		
<b>PLL_</b> Bloqueo por candados para palanca de maniobra	■	■	■		
<b>MOL-D</b> y <b>MOL-S_</b> Bloqueo a llave en abierto para MOE y MOE-E				■	■
<b>MOL-M_</b> Bloqueo a llave contra maniobra manual para MOE y MOE-E				■	■



# Accesorios

## Mando y bloqueos

3



1SDC210168F0004



1SDC210037F0004

### Enclavamientos mecánicos

#### T1, T2, T3

El enclavamiento mecánico, MIF, se puede aplicar en el frente de dos interruptores T1, T2 o T3 montados colateralmente, en ejecución fija, tanto tripolares como tetrapolares, e impide el cierre simultáneo de los dos interruptores. La fijación se efectúa directamente en la placa de fondo del cuadro. La placa de enclavamiento frontal permite la instalación de un bloqueo por candados para fijar la posición (posibilidad de bloquear incluso la posición O-O). También es posible enclavar tres interruptores montados colateralmente, mediante el uso de una placa especial, realizando las siguientes combinaciones de enclavamiento: IOO-OIO-OOI-OOO.

Es incompatible con los accesorios frontales (mando solenoide, mando giratorio) y con los relés diferenciales.

#### T4, T5

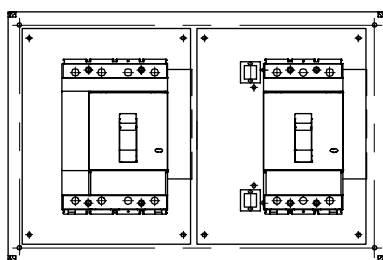
El enclavamiento mecánico para T4 y T5 permite la instalación de dos interruptores en un único soporte y los hace mecánicamente interdependientes mediante un sistema especial de bielismos.

A diferencia del enclavamiento utilizado con T1, T2 y T3, que es frontal, éste es un enclavamiento posterior que consta de un grupo armazón horizontal o vertical (MIR-HB o MIR-VB), formado por una base metálica y por los bielismos para realizar el enclavamiento, y de una pareja de placas metálicas para la sujeción de los interruptores (MIR-P). Esta pareja de placas son diferentes en función del tamaño de los interruptores que se desean enclavar.

Enclavamientos			
Tipo			
A	T4 (F-P-W)	+	T4 (F-P-W)
B	T4 (F-P-W)	+	T5 400 (F-P-W) o T5 630 (F)
C	T4 (F-P-W)	+	T5 630 (P-W)
D	T5 400 (F-P-W) o T5 630 (F)	+	T5 400 (F-P-W) o T5 630 (F)
E	T5 400 (F-P-W) o T5 630 (F)	+	T5 630 (P-W)
F	T5 630 (P-W)	+	T5 630 (P-W)

El usuario deberá realizar el enclavamiento seleccionando el armazón y las placas de sujeción. Es posible realizar las siguientes combinaciones de enclavamiento: IO-OI-OO.

Al tratarse de un enclavamiento posterior, se pueden utilizar todos los accesorios frontales compatibles con los interruptores utilizados.



1SDC210032F0004



## Accesorios

### Relés diferenciales

Todos los interruptores de la serie Tmax se encuentran preparados para el montaje combinado con relés diferenciales. En particular, los interruptores automáticos Tmax T1, T2 y T3, tripolares y tetrapolares, se pueden combinar con relés diferenciales de la serie RC221 o RC222, en la nueva versión, y los interruptores T4 y T5 tetrapolares con RC222 o RC223 montados abajo.

Los interruptores automáticos diferenciales resultantes garantizan, además de la protección contra sobrecargas y cortocircuitos típica de los interruptores automáticos, la protección de las personas y contra las corrientes de defecto a tierra, y, por lo tanto, aseguran la protección contra los contactos directos, indirectos y los riesgos de incendio. Los relés diferenciales también se pueden montar en los interruptores de maniobra-seccionadores Tmax T1D, T3D, T4D y T5D; en este caso, el aparato resultante es un interruptor diferencial “puro” que garantiza únicamente la protección diferencial y no las típicas de los interruptores automáticos. Los interruptores diferenciales “puros” sólo son sensibles a las corrientes de defecto a tierra y se utilizan, generalmente, como seccionadores principales en pequeños cuadros de distribución hacia servicios finales.

El uso de interruptores diferenciales “puros” y “no puros” permite la monitorización continua del estado de aislamiento de la instalación con lo que se asegura una protección eficaz contra los riesgos de incendio y de explosión y, en los casos con dispositivos  $I\Delta n \leq 30$  mA, aseguran la protección de las personas contra los contactos indirectos y directos como integración de las medidas obligatorias previstas por las normativas y por las prescripciones de prevención de seguridad.

Los relés diferenciales están realizados en conformidad con la normativa:

- IEC 60947-2 apéndice B
- IEC 60255-3 (SACE RCQ y RC223) y IEC 61000: para la protección contra los disparos intempestivos
- IEC 60755 (SACE RCQ): para la insensibilidad a las componentes continuas de corriente.

### Relés diferenciales RC221 y RC222 para T1, T2 y T3

Los relés diferenciales RC221 y RC222 se pueden instalar en los interruptores automáticos Tmax T1, T2 y T3 así como en los interruptores de maniobra-seccionadores T1D y T3D. Las versiones disponibles hacen posible su uso con interruptores tripolares y tetrapolares, en ejecución fija.

Han sido realizados con tecnología electrónica y actúan directamente en el interruptor mediante un solenoide de apertura, suministrado con el relé diferencial, que se debe instalar en el hueco que se encuentra en la zona del polo de la izquierda.

No necesitan alimentación auxiliar ya que se alimentan directamente de la red y su funcionamiento se garantiza incluso

con una sola fase más neutro o sólo dos fases en tensión y en presencia de corrientes unidireccionales pulsantes con componentes continuas.

Se permiten todas las combinaciones posibles de conexión, excepto garantizar, en los tetrapolares, la conexión del neutro al primer polo de la izquierda. Los relés diferenciales RC221 y RC222 se pueden alimentar indiferentemente desde arriba o desde abajo.

Es posible controlar constantemente las condiciones de funcionamiento del relé diferencial mediante el pulsador de prueba del circuito electrónico e indicador magnético de actuación diferencial.

Se encuentra disponible un dispositivo de desconexión de la

alimentación durante la fase de realización de las pruebas de aislamiento.

El interruptor tetrapolar con relé diferencial se puede dotar con los accesorios eléctricos que se encuentran disponibles, normalmente, para el interruptor. Los relés de apertura o de mínima tensión se alojan en el hueco situado en la zona del polo del neutro para los interruptores tetrapolares, mientras son incompatibles para los interruptores tripolares.



1SDC2101700004



1SDC21021260004



## Accesorios

### Relés diferenciales

Los relés diferenciales están dotados con:

- un solenoide de apertura que se debe instalar en la zona del tercer polo, con un contacto auxiliar de señalización de actuación del relé diferencial
- marco especial.

Se encuentra disponible, bajo demanda, el accesorio de fijación a perfil DIN 50022.

La configuración prevé la introducción del interruptor en la estructura del correspondiente relé diferencial para acceder a las regulaciones en el lado izquierdo del interruptor mientras el toroidal se encuentra en la posición inferior.

Otra característica especial es el tipo de conexión de los cables que se efectúa directamente en el interruptor, cuando se solicita el relé diferencial, garantizando la simplificación y racionalización de las operaciones de instalación.

Los relés diferenciales con Tmax T2 y T3 montan en la parte inferior exclusivamente terminales anteriores para cables de cobre (FC Cu); por esta razón, cuando se solicita el relé diferencial, en el pedido también se suministra siempre el medio kit de terminales FC Cu (consultar la sección de códigos en la página 7/36). Para Tmax T1 tetrapolar, es po-

sible montar en la parte inferior el kit de terminales posteriores en pletina horizontales (HR para RC221/RC222).

Siempre para T1 tetrapolar se encuentra disponible una versión de relés diferenciales RC222 para la instalación en módulos de 200 mm. Este relé mantiene las mismas características técnicas que el RC222 para T1, T2 y T3 pero, gracias a la reducción de la altura, se puede instalar en módulos de 200 mm. Además, en el caso de montaje colateral de dos o más unidades, su forma particular permite reducir las dimensiones totales.



3

### Relé diferencial RC222 para T4 y T5

Con T4 y T5, en versión tetrapolar, es posible utilizar un relé diferencial RC222 en posición inferior.

Este relé diferencial RC222, en ejecución fija, se puede transformar fácilmente en enchufable mediante el kit correspondiente de transformación.

El relé RC222 se ha realizado con tecnología electrónica y actúa directamente en el interruptor mediante un solenoide de apertura, suministrado con el relé diferencial, que se debe alojar en el hueco situado en la zona del polo de la izquierda.

No necesita alimentación auxiliar ya que se alimenta directamente de la red y su funcionamiento se garantiza incluso con una sola fase más neutro o sólo dos fases en tensión y en pre-

sencia de corrientes unidireccionales pulsantes con componentes continuas.

Se permiten todas las combinaciones posibles de conexión, siempre y cuando el neutro sea el primer polo de la izquierda.

El relé diferencial RC222 se puede alimentar indistintamente desde abajo o desde arriba.

Es posible controlar constantemente las condiciones de funcionamiento del relé diferencial mediante el pulsador de prueba del circuito electrónico e indicador magnético de actuación diferencial.

Se encuentra disponible un dispositivo de desconexión de la alimentación durante la fase de realización de las pruebas de aislamiento.

El interruptor con relé diferencial

se puede dotar con los accesorios eléctricos que se encuentran disponibles, normalmente, para el interruptor. Los relés de apertura o de mínima tensión se alojan en el hueco situado en la zona del polo del neutro.

El relé diferencial está dotado con:

- un solenoide de apertura que se debe instalar en la zona del tercer polo, con un contacto auxiliar de señalización de actuación del relé diferencial
- marco especial.

El relé se suministra con terminales anteriores estándar, pero es posible combinar también todos los terminales disponibles para el interruptor correspondiente.



		RC221	RC222		RC223
Tamaños		T1-T2-T3	T1-T2-T3	T4 y T5	T4 4p
Tipo		forma en "L"	forma en "L"	Bajo interruptor	Bajo interruptor
Tecnología		con microprocesador	con microprocesador	con microprocesador	con microprocesador
Acción		solenoides	solenoides	solenoides	solenoides
Tensión primaria de funcionamiento <sup>(1)</sup>	[V]	85...500	85...500	85...500	110...500
Frecuencia de funcionamiento	[Hz]	45...66	45...66	45...66	0-1000
Autoalimentación		■	■	■	■
Campo de funcionamiento de la prueba <sup>(1)</sup>		85...500	85...500	85...500	110...500
Corriente asignada de servicio	[A]	hasta 250 A	hasta 250 A	hasta 630 A	hasta 250 A
Umbral de actuación regulables	[A]	0,03 - 0,1 - 0,3 - 0,5 - 1 - 3	0,03 - 0,05 - 0,1 - 0,3 - 0,5 - 1 - 3 - 5 - 10	0,03 - 0,05 - 0,1 - 0,3 - 0,5 - 1 - 3 - 5 - 10	0,03 - 0,05 - 0,1 - 0,3 - 0,5 - 1
Tiempos de actuación regulables	[s]	instantáneo	instantáneo - 0,1 - 0,2 - 0,3 - 0,5 - 1 - 2 - 3	instantáneo - 0,1 - 0,2 - 0,3 - 0,5 - 1 - 2 - 3	instantáneo - 0,1 - 0,2 - 0,3 - 0,5 - 1 - 2 - 3
Tolerancia en los tiempos de actuación			± 20%	± 20%	± 20%
Señalización local de actuación		■	■	■	■
SA con contacto de dos conmutación para la señalización de actuación		■	■	■	■
Entrada para la apertura a distancia			■	■	■
Contacto NA para la señalización de prealarma			■	■	■
Contacto NA para la señalización de alarma			■	■	■
Indicación de prealarma del 25% I <sub>Δn</sub> (tolerancia ±3%)			■	■	■
Indicación temporización de alarma del 75% I <sub>Δn</sub> (tolerancia ±3%)			■	■	■
Puesta a cero automática del diferencial		■	■	■	■
Tipo A para corriente alterna pulsante, AC para corriente alterna		■	■	■	■
Tipo AE con disparo a distancia			■	■	■
Tipo B para corriente pulsante y corriente continua					■
Tipo S selectivo			■	■	■
Tecla para prueba de aislamiento		■	■	■	■
Alimentación desde arriba y desde abajo		■	■	■	■
Montaje con interruptores tripolares		■	■		
Montaje con interruptores tetrapolares		■	■	■	■
Kit de conversión del interruptor con diferencial de fijo a enchufable				■	■

<sup>(1)</sup> Funcionamiento hasta 50 V Fase - Neutro



1SDC21032EP0004

## Relé diferencial RC223 (de tipo B)

ABB SACE está desarrollando, junto a la familia de relés diferenciales precedentemente ilustrada, el relé diferencial RC223 (tipo B) que se puede combinar con el interruptor automático Tmax T4 tetrapolar en versión fija o enchufable.

El campo de funcionamiento de la tensión entre fases de este diferencial varía entre 110 V y 440 V, con funcionamiento a partir de 55 V fase-neutro. Se caracteriza por las mismas tipologías de referencia del relé RC222 (tipo S y AE) pero también responde a la tipología de funcionamiento B que garantiza la sensibilidad a las corrientes

de defecto diferenciales con componentes alternas, alternas pulsantes y en corriente continua.

Las normas de referencia son: IEC 60947-1, IEC 60947-2 Apéndice B, IEC 60755.

Además de las señalizaciones y de las regulaciones típicas del diferencial RC222, el RC223 también permite la selección del umbral máximo de sensibilidad a la frecuencia del defecto diferencial (3 pasos: 400 - 700 - 1000 Hz). Por lo tanto, es posible adaptar el dispositivo diferencial a las diferentes exigencias de instalación industrial en función de las frecuencias de

defecto previstas generadas aguas abajo del relé. Instalaciones típicas que pueden requerir umbrales de frecuencia diferentes a los umbrales estándar (50 - 60 Hz) son las instalaciones de soldadura para la industria del automóvil (1000 Hz), industria textil (700 Hz), los aeropuertos y drives trifásicos (400 Hz).

Todas las funcionalidades del aparato, incluso las más avanzadas, pueden ser controladas por el usuario mediante una esmerada prueba de autodiagnóstico que se efectúa mediante una serie de simples pasos sucesivos.



## Accesorios

### Relés diferenciales



1SD0211017ZF0004

#### Relé diferencial de cuadro SACE RCQ

Los interruptores automáticos Tmax se pueden combinar con el relé diferencial de cuadro SACE RCQ con toroidal separado (se tiene que instalar externamente en los conductores de línea) y satisfacen exigencias con umbrales hasta 30 A de actuación y tiempos hasta 5 s o cuando las condiciones de instalación son especialmente difíciles, como en el caso de interruptores ya instalados, espacio reducido en la celda del interruptor.

El relé de cuadro SACE RCQ, gracias a su amplia gama de regulaciones, es adecuado para aplicaciones en las cuales se desea realizar un sistema de protección diferencial coordinado con los diferentes niveles de distribución, desde el cuadro principal hasta los servicios finales. Está especialmente indicado cuando se requiere una protección diferencial de baja sensibilidad como, por ejemplo, en cadenas selectivas parciales (amperimétrica) o totales (cronométrica), y para aplicaciones de alta sensibilidad (sensibilidad fisiológica) como medida complementaria para protección de las personas contra los contactos directos.

Cuando se produce una caída de tensión de la alimentación auxiliar, interviene el mando de apertura tras un tiempo mínimo de 100 ms y después de un tiempo programado más 100 ms.

El relé SACE RCQ es un diferencial de tipo A y detecta corrientes diferenciales de tipo alterno o pulsante con componentes continuas.

El relé SACE RCQ es del tipo de acción indirecta y actúa en el mecanismo de disparo del interruptor automático mediante el relé de apertura del interruptor (lo debe solicitar el usuario), que se monta en el hueco que hay en el polo de la izquierda del interruptor.

Relé diferencial		SACE RCQ
Tensión de alimentación	AC [V]	80 ... 500
	DC [V]	48 ... 125
Frecuencia de funcionamiento	[Hz]	45 + 66 Hz ± 10%
Regulación del umbral de actuación $I\Delta n$		
1a gama de regulaciones	[A]	0,03-0,05-0,1-0,3-0,5
2a gama de regulaciones	[A]	1-3-5-10-30
Regulación de los tiempos de actuación	[s]	0-0,1-0,2-0,3-0,5-0,7-1-2-3-5
Regulación del umbral de prealarma	[%] x $I\Delta n$	25 ... 75% x $I\Delta n$
Gama de empleo de los transformadores cerrados		
Transformador toroidal Ø 60 [mm]	[A]	0,03 ... 30
Transformador toroidal Ø 110 [mm]	[A]	0,03 ... 30
Transformador toroidal Ø 185 [mm]	[A]	0,1 ... 30
Gama de empleo de los transformadores abribles		
Transformador toroidal Ø 110 [mm]	[A]	0,3 ... 30
Transformador toroidal Ø 180 [mm]	[A]	0,3 ... 30
Transformador toroidal Ø 230 [mm]	[A]	1 ... 30
Señalización prealarma preumbral	LED amarillo parpadeante 1 contacto de conmutación N.A. 6 A - 250 V AC 50/60 Hz	
Señalización de actuación del relé diferencial	Indicación magnética y 2 contactos de conmutación (N.A. N.C.; NA) 6 A - 250 V AC 50/60 Hz	
Mando de apertura a distancia	Contacto N.A. Tiempo de actuación 15 ms	
Conexión al transformador toroidal	Mediante 4 conductores trenzados. Longitud máxima 5 m	
Dimensiones L x H x P	[mm]	96 x 96 x 131,5
Taladrado para el montaje en la puerta	[mm]	92 x 92



## Accesorios

### Accesorios de instalación, de prueba y piezas de recambio



1SD0210336F0004

#### Unidad pantalla frontal - FDU

La pantalla frontal es una unidad de visualización de las corrientes, de las alarmas y de los parámetros de ajuste de los relés electrónicos PR222DS/P y PR222DS/PD de T4 y T5.

La pantalla puede funcionar correctamente en autoalimentación con  $I \geq 0,35 \times I_n$  en una fase como mínimo.

Si la pantalla se utiliza en combinación con el relé PR222DS/PD y, por lo tanto, en presencia de alimentación auxiliar, es posible detectar también la protección que ha provocado la actuación del relé y la corriente de defecto.

La conexión de la pantalla al relé PR222DS/PD debe pasar, obli-

gatoriamente, a través de los contactos auxiliares en versión electrónica AUX-E, mientras que con el relé PR222DS/P se puede realizar directamente.

Es incompatible con los accesorios frontales: mando giratorio, mando motor y frontal para mando de palanca.



1SD0210215F0004

#### Unidad de prueba y configuración SACE PR010/T

La unidad SACE PR010/T es un instrumento que puede efectuar las funciones de prueba, programación y lectura de los parámetros para las unidades de protección que equipan los interruptores automáticos en caja moldeada SACE Isomax S y Tmax y los de bastidor abiertos SACE Emax.

En particular, para los interruptores automáticos Tmax T4 y T5 equipados con el relé PR222DS/P o PD y PR222MP, se encuentran disponibles las funciones de prueba, programación y lectura de los parámetros. Todas las funciones mencionadas se pueden efectuar ON BOARD mediante conexión de la unidad SACE PR010/T al conector frontal multipin presente en las unidades de protección; la conexión se realiza mediante cables de conexión suministrados de serie con la unidad.

La interfaz hombre máquina se efectúa mediante un teclado de membrana y una pantalla alfanu-

mérica multilinea.

Además, en la unidad se encuentran presentes dos leds que indican, respectivamente:

- situación POWER-ON y STAND BY
- situación del estado de carga de las baterías.

Se han previsto dos tipos de prueba: manual y automática.

Mediante conexión al ordenador (con software suministrado por ABB SACE) es posible actualizar el software de la unidad SACE PR010/T para adecuar la unidad de prueba al desarrollo de nuevos productos.

Además, es posible memorizar en la unidad los resultados de mayor interés correspondientes a las pruebas y enviarlos al ordenador personal con la explícita solicitud de "emisión report".

En modalidad automática y manual, la unidad SACE PR010/T puede comprobar:

- Funciones de protección L, S, I, G
- funciones de protección L, R,

I, U con PR222MP

- monitorización del microprocesador para controlar que funcione correctamente.

La unidad SACE PR010/T es portátil, funciona con baterías recargables y/o con un alimentador externo.

La unidad comprende, en su dotación estándar:

- Unidad de prueba SACE PR010/T con baterías recargables
- Unidad de prueba SACE TT1
- Alimentador exterior 100...240 V AC/12 V DC
- Cables de conexión entre la unidad y el conector multipin presente en las gamas de relés que equipan las series Tmax, SACE Isomax S y SACE Emax
- Cable de conexión entre la unidad y el ordenador (serie RS232)
- Cable de alimentación
- Manual de uso y disquete con software de aplicación
- Contenedor de plástico.



1SD0210350F0004

#### EP 010 - FBP

Se trata de la interfaz "e-plug" que permite conectar los interruptores automáticos T4 y T5, equipados con relé electrónico PR222DS/PD, al sistema field bus plug; el usuario puede seleccionar uno de los diferentes sistemas field bus plug (ASI, Device Net, Profibus).

Se debe conectar al relé mediante el conector específico X3.





## Accesorios

Accesorios de instalación, de prueba y piezas de recambio



1SD0210079R0004

### Unidad de mando contactor SACE PR212/CI

La unidad opcional SACE PR212/CI se puede asociar a todos los interruptores equipados con relé electrónico para la protección de motores PR222MP para Tmax y PR212MP para la familia SACE Isomax S.

Cuando el correspondiente dip-switch del frente del relé se encuentra en posición de trabajo, "Normal mode", es posible activar la apertura del contactor en caso de defecto por sobrecarga L, rotor bloqueado R, o pérdida/desequilibrio de fase U.

Además, la unidad SACE PR212/CI siempre se puede instalar en guía DIN o tras la puerta.



1SD0210087F0004

### Unidad de señalización SACE PR021/K

La unidad de señalización SACE PR021/K puede convertir las señalizaciones digitales suministradas por la unidad de protección PR222DS/PD (LSI o LSIG) y PR222MP en señalizaciones eléctricas mediante contactos eléctricos normalmente abiertos.

La unidad está conectada al relé de protección mediante la línea en serie de comunicación Modbus RTU estándar, por la cual transita toda la información concerniente al estado de activación de las funciones de protección. En función de dicha información se cierran los correspondientes contactos de potencia.

En particular, se encuentran disponibles las siguientes señalizaciones:

- la señalización de alarmas permanece activa durante toda la sobrecarga hasta la actuación del relé
- las señalizaciones de alarma de las protecciones permanecen activadas durante la fase de temporización y permanecen así incluso tras la actuación del relé.

Un pulsador de rearme permite poner a cero todas las señalizaciones.

En la unidad se encuentran disponibles diez LED para la señalización de la siguiente información:

- "Power ON": alimentación auxiliar presente
- "TX (Int Bus)": parpadeo sincronizado con la actividad de comunicación con el Bus interior
- ocho LED asociados a los contactos interiores.

En las tablas se indican las características de los relés de señalización disponibles en la unidad SACE PR021/K.

PR021/K (PR222DS/PD)	
Máxima potencia de conmutación (carga resistiva)	100W / 1250 VA (carga resistiva)
Máxima tensión de conmutación	130 V DC / 250 V AC
Máxima corriente de conmutación	5 A
Poder de corte (carga resistiva) @ 30 V DC	3,3 A
Poder de corte (carga resistiva) @ 250 V AC	5 A
Aislamiento contacto/bobina	2000 V ef (1 min @ 50 Hz)

Nota: la unidad PR021/K es una alternativa a los posibles sistemas de supervisión y control.

Un pulsador de rearme permite poner a cero todas las señalizaciones. En la unidad se encuentran disponibles diez LED para la señalización de la siguiente información:

- "Power ON": alimentación auxiliar presente
- "TX (Int Bus)": parpadeo sincronizado con la actividad de comunicación con el Bus interior
- ocho LED asociados a los contactos interiores.

En las tablas se indican las características de los relés de señalización disponibles en la unidad SACE PR021/K.

#### Señalizaciones disponibles

K51	PR222MP
1	Alarma protección L
2	Alarma protección R
3	Alarma protección I
4	Alarma protección U Alarma contactos contactor soldados (*)
5	Bus K.O.
6	Alarma PTC (sensor de temperatura en el motor) Genérico entrada 0/1 (*)
7	Intervención relé
8	Prealarma función L Alarma protección de back-up (*)

(\*) En alternativa mediante dip-switch.

K51	PR222DS
1	Alarma protección L
2	Alarma protección S
3	Alarma protección I
4	Alarma protección G
5	Bus K.O.
7	Intervención relé
8	Prealarma función L



1SDC21021R6C004

## Unidad de prueba SACE TT1

Permite controlar la actuación del relé electrónico PR221DS y PR222DS/P o PD o PR222MP y la prueba de actuación del solenoide de apertura (SA). El dispositivo se encuentra alimentado mediante una batería de 12 V reemplazable, está dotado con un conector de dos polos polarizados alojado en el fondo de la caja que permite la conexión del dispositivo a los casquillos de entrada de prueba situados en el frente del relé electrónico.

Las dimensiones reducidas del accesorio lo hacen prácticamente de bolsillo.

## TA para neutro exterior

Se aplica al conductor neutro externo y permite realizar la protección contra defectos a tierra con interruptores tripolares.

El interruptor tiene que estar dotado con el relé PR222DS/P o PD.

El transformador tiene que conectarse al relé mediante los conectores específicos X4.

### TA ext.

T4	T5
[A]	[A]
100	320
160	400
250	630
320	

## Conectores

Los conectores X3 y X4 permiten la conexión del relé electrónico a la unidad o a los componentes externos de la instalación. De hecho, se utilizan para que se encuentren disponibles, en el exterior, la señal de alarma L, la conexión del neutro externo, la conexión a la unidad de señalización PR021/K, a la unidad de mando contactor PR212/CI o al sensor de temperatura del motor PTC y permite la comunicación bidireccional desde el interruptor dotado con diálogo hacia el exterior y viceversa.

Ambos conectores se encuentran disponibles para interruptores en versión fija y para interruptores en versión enchufable o extraíble.

Conector	Función	Relé
<b>X3</b>	PR021/K	PR222DS/PD y PR222MP
	Señalización de alarma L	PR222DS/P, PR222DS/PD y PR222MP
	Diálogo	PR222DS/PD
	Alimentación auxiliar	PR222DS/PD
<b>X4</b>	EP 010	PR222DS/PD
	Neutro externo	PR222DS/P y PR222DS/PD
	PR212/CI	PR222MP
	PTC	PR222MP



## Accesorios

### Unidad de conmutación automática red-grupo ATS010



1SD0211022RF0004

### Unidad de conmutación automática red-grupo ATS010

La unidad ATS010 (Automatic Transfer Switch) es el nuevo dispositivo de conmutación red-grupo propuesto por ABB SACE con tecnología de microprocesador conforme a las principales normativas de compatibilidad electromagnética y medioambientales (EN 50178, EN 50081-2, EN 50082-2, IEC 60068-2-1, IEC 60068-2-2, IEC 60068-2-3)

El dispositivo SACE ATS010 es capaz de gestionar todo el procedimiento de conmutación entre el interruptor de línea normal y el de la de línea de emergencia de manera automática, con lo cual la regulación es muy flexible.

Si se presenta una anomalía de la tensión de la línea normal, en función de los retrasos programados, se activa la apertura del interruptor de línea normal, el arranque del grupo electrógeno y el cierre del interruptor de línea de emergencia. De la misma manera, en el caso de vuelta de la línea normal, automáticamente se activa el procedimiento de conmutación inversa.

Está especialmente indicado para el uso en todos los sistemas de alimentación de emergencia donde se requiera una solución lista para instalar, fácil de usar, y fiable.

Algunas de sus aplicaciones principales son: alimentación de grupos SAI (Sistemas de alimentación ininterrumpida), quirófanos y servicios principales de hospitales, alimentación de emergencia para edificios civiles, aeropuertos, hoteles, bancos de datos y sistemas de telecomunicación, alimentación de líneas industriales para procesos continuos.

El sistema de conmutación se realiza conectando la unidad ATS010 a dos interruptores motorizados y enclavados mecánicamente. Se pueden utilizar los interruptores automáticos Tmax T4 y T5 y los seccionadores T4D y T5D.

El sensor de red integrado en el dispositivo SACE ATS010 permite detectar las anomalías correspondientes a la tensión de red. Las tres entradas se pueden conectar directamente a las tres fases de la línea de alimentación normal para redes con tensión asignada hasta 500 V AC. Para redes con tensión superior es posible interponer los transformadores voltimétricos (TV) programando una tensión asignada para el dispositivo que coincida con su tensión secundaria (normalmente 100 V).

La presencia de dos contactos conmutados para cada interruptor automático permite la conexión directa con los relés de apertura y de cierre. La conexión con los interruptores automáticos se completa con el cableado de los contactos de estado: Abierto/Cerrado, Trip, Enchufado (en el caso de interruptores extraíbles/enchufables).

Por este motivo, en cada interruptor automático conectado a la unidad ATS010, además de los accesorios de enclavamiento mecánico se han previsto:

- mando motor de 48 V a 110 V DC o hasta 250 V AC,
- contacto abierto/cerrado,
- contacto de insertado (en el caso de extraíble),
- señalización y bloqueo mecánico por actuación del relé de protección,
- bloqueo a llave para mando motor.

El dispositivo ATS010 ha sido concebido para garantizar una elevada fiabilidad del sistema que controla. En particular, se encuentran presentes varios sistemas de seguridad intrínseca, relacionados con el funcionamiento software y hardware.

Para la seguridad software se ha implementado una lógica que garantiza la imposibilidad de efectuar maniobras intempestivas, mientras que un sistema de watchdog, siempre operativo, indica el posible mal funcionamiento del microprocesador mediante un led en el frente del dispositivo.

La seguridad hardware permite integrar un enclavamiento eléctrico realizado mediante un relé de potencia que evita el uso de un sistema de enclavamiento eléctrico exterior. Además, el selector manual, situado en el frente del dispositivo, es capaz de gestionar todo procedimiento de conmutación incluso en el caso de defecto en el microprocesador, actuando de manera electromecánica en los relés de mando.

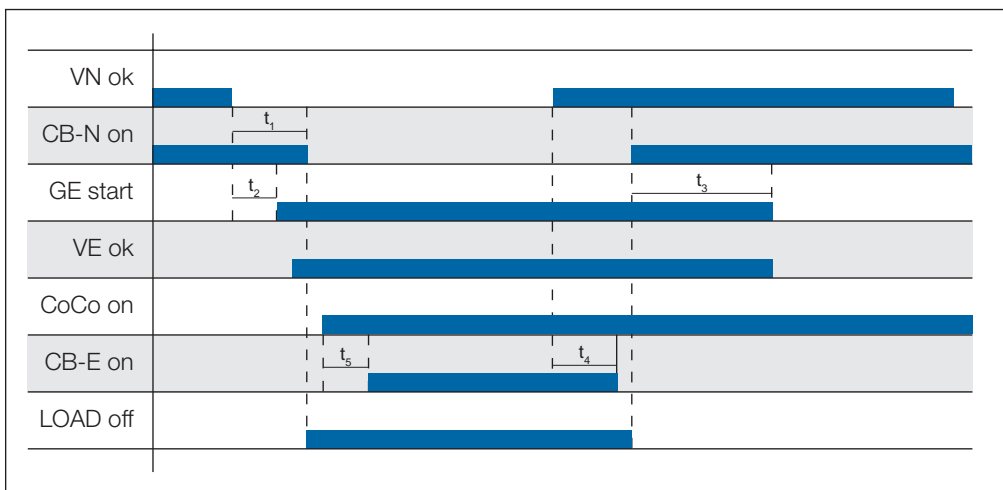
Características generales		
Tensión de alimentación asignada (galvánicamente aislada de tierra)		24 V DC ± 20% 48 V DC ± 10% (ripple máximo ±5%)
Potencia máxima absorbida		5 W @ 24 V DC 10 W @ 48 V DC
Potencia asignada (red presente y interruptores no controlados)		1,8 W @ 24 V DC 4,5 W @ 48 V DC
Temperatura de funcionamiento		-25 °C...+70 °C
Humedad máxima		90% sin condensación
Temperatura de almacenamiento		-25 °C...+80 °C
Grado de protección		IP54 (panel frontal)
Dimensiones	[mm]	144 x 144 x 85
Peso	[kg]	0,8

Rango de regulación para umbrales y tiempo		
Mínima tensión	Un Min	-5%...-30% Un
Máxima tensión	Un Máx	+5%...+30% Un
Umbrales fijos de frecuencia		10%...+10% fn
t <sub>1</sub> : retardo a la apertura del interruptor de línea normal por la anomalía de red	(CB-N)	0...32s
t <sub>2</sub> : retardo del arranque del grupo de la anomalía de red		0...32s
t <sub>3</sub> : retardo de la detención del grupo electrógeno		0...254s
t <sub>4</sub> : retardo de la conmutación para vuelta red		0...254s
t <sub>5</sub> : retardo al cierre del interruptor de línea de emergencia tras la detección de la tensión del generador	(CB-E)	0...32s

### Lógica de funcionamiento de base

#### Leyenda

- VN** Anomalía en la tensión de red
- CB-N** Interruptor automático de la línea normal abierto
- GE** Stop grupo electrógeno
- VE** Tensión de la línea de emergencia no presente
- CoCo** Habilitación no presente para la conmutación en línea de emergencia
- CB-E** Interruptor de la línea de emergencia abierta
- LOAD** Cargas conectadas menos prioritarias

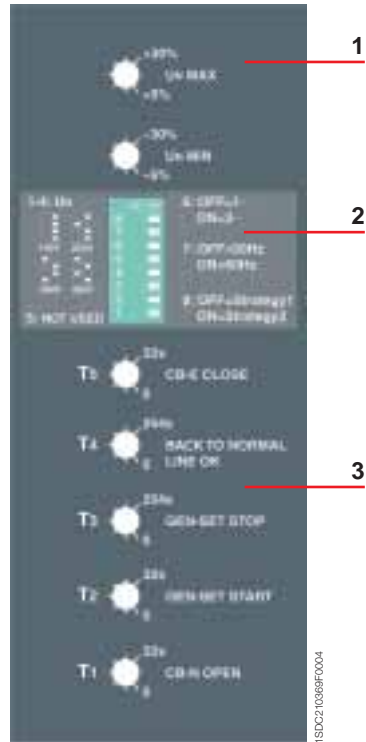




# Accesorios

## Unidad de conmutación automática red-grupo ATS010

### Interfaz del usuario lado izquierdo del dispositivo



#### Leyenda

- 1 Selectores para la regulación de los umbrales de mínima y máxima tensión
- 2 Dip-switch para la regulación de los siguientes parámetros:
  - tensión asignada
  - detección monofásica o trifásica de la línea normal
  - frecuencia de red
  - estrategia de conmutación
- 3 Regulaciones de los tiempos de retardo de conmutación

3

### Interfaz del usuario



#### Leyenda

- 1 Estado de la unidad ATS010 y de la lógica
- 2 Selector de la modalidad de funcionamiento
- 3 Control de la línea normal
- 4 Estado del interruptor de la línea normal
- 5 Presencia de la tensión en la línea de emergencia
- 6 Estado del interruptor de la línea de emergencia
- 7 Estado del generador



## Accesorios

Accesorios de instalación y de prueba; piezas de recambio



1SDC210179F0004

### Accesorio de fijación a perfil DIN

Se aplica al interruptor fijo y permite la instalación en el perfil normalizado DIN EN 50022. Simplifica el montaje, en cuadros estándar, de los interruptores automáticos T1, T2 y T3.

El accesorio de fijación a perfil DIN también se encuentra disponible para los interruptores automáticos Tmax combinados con los relés diferenciales RC221 y RC222 o con el mando de solenoide montado colateralmente.



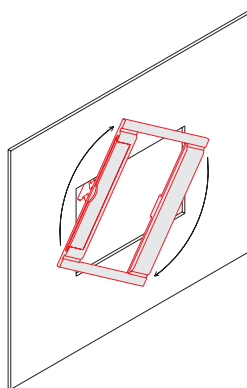
1SDC210174E0004

### Marco para la puerta de la celda

Siempre se suministra con los interruptores automáticos Tmax. Todos los marcos de la serie Tmax son de nueva concepción y no requieren el uso de tornillos para su instalación: la sujeción es muy simple gracias a una operación a presión.

En el caso de uso de mando giratorio o relés diferenciales, se suministra un marco especial que se debe utilizar en sustitución del suministrado con el interruptor.

Para los interruptores T4 y T5 en versión extraíble, se debe utilizar el marco suministrado con el kit de transformación en sustitución del que se suministra en dotación con el interruptor fijo.



1SDC210175F0004

### Piezas de recambio

Se encuentran disponibles las siguientes piezas de recambio:

- Solenoide de apertura para relés diferenciales SACE RC221, RC222 y RC223
- Solenoide de apertura para relé electrónico PR221DS
- Kit de arandelas, tornillos y tacos para el montaje de los terminales anteriores (F).

Para mayor información, solicitar el catálogo de piezas de recambio a la División Service de ABB SACE.



## Accesorios

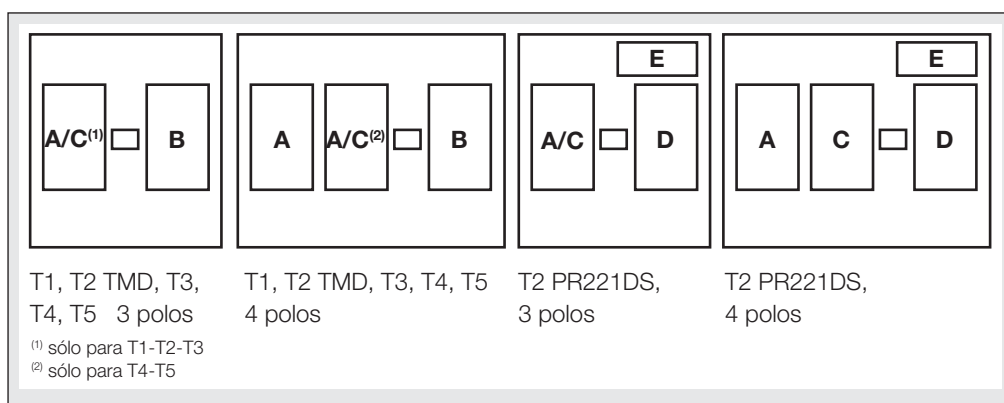
### Compatibilidad de los accesorios internos

#### Compatibilidad

En esta sección es posible encontrar una panorámica de la compatibilidad de montaje de los accesorios eléctricos (internos) con los interruptores automáticos Tmax T1, T2, T3, T4 y T5.

#### Combinación entre los accesorios internos

- A = Relé de apertura (SOR) o relé de mínima tensión (UVR)
- B = Contactos auxiliares
- C = SA del diferencial
- D = SA del relé electrónico PR221DS
- E = Contactos auxiliares para T2 con relé electrónico PR221DS



Se representan de forma esquemática los huecos internos de los interruptores. A y D se encuentran en los huecos de la izquierda con respecto a la palanca de maniobra B, E y F se encuentran en el hueco de la derecha.

## Índice

### Curvas características

Ejemplos de lectura de las curvas .....	4/2
<b>Curvas tiempo-corriente para distribución</b>	
Interruptores automáticos con relés termomagnéticos .....	4/4
Interruptores automáticos con relés electrónicos .....	4/9
<b>Curvas tiempo-corriente para protección motores</b>	
Interruptores automáticos con relés sólo magnéticos .....	4/13
Interruptores automáticos con relés electrónicos PR221DS-I .....	4/15
Uso de las curvas de los interruptores automáticos con relé electrónico PR222MP .....	4/16
Interruptores automáticos con relés electrónicos PR222MP .....	4/18
<b>Curvas de energía específica pasante <sup>(1)</sup></b>	
230 V .....	4/20
400-440 V .....	4/22
500 V .....	4/25
690 V .....	4/27
1000 V .....	4/30
<b>Curvas de limitación <sup>(1)</sup></b>	
230 V .....	4/31
400-440 V .....	4/33
500 V .....	4/36
690 V .....	4/38
1000 V .....	4/41

### Información técnica

#### Prestaciones en temperatura

Interruptores automáticos con relés sólo magnéticos, electrónicos y maniobra-seccionadores .....	4/42
Interruptores automáticos con relés termomagnéticos .....	4/48

<b>Potencias disipadas .....</b>	<b>4/50</b>
----------------------------------	-------------

#### Aplicaciones particulares

Empleo de los aparatos a 16 2/3Hz .....	4/51
Empleo de los aparatos en corriente continua .....	4/54

<sup>(1)</sup> Para T1 1p y T2 con PR221DS solicitar directamente a ABB SACE.





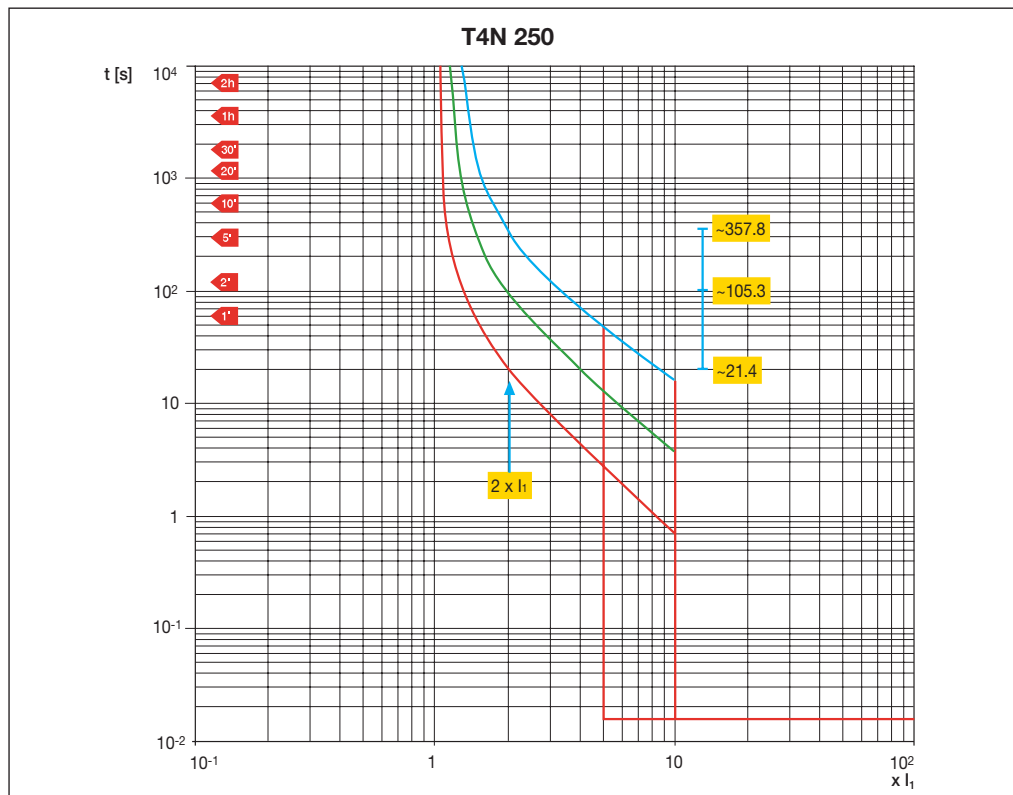
# Ejemplos de lectura de las curvas

## Ejemplo 1

### Curvas tiempo-corriente para distribución (relé termomagnético)

Se toma en consideración un interruptor automático T4N 250  $I_n = 250$  A. Mediante el trimmer de regulación térmica, seleccionar el umbral de corriente  $I_1$ , por ejemplo, a  $0.9 \times I_n$  (225 A); seleccionar el umbral de actuación magnético  $I_2$ , regulable de 5 a  $10 \times I_n$ , a  $10 \times I_n$  igual a 2500 A. Nótese que, en función de las condiciones en las que se presenta la sobrecarga, es decir, con interruptor automático a régimen térmico o no, la actuación del relé térmico varía notablemente. Por ejemplo, para corriente de sobrecarga de  $2 \times I_1$ , el tiempo de actuación se encuentra comprendido entre 21,4 y 105,3 s para actuación en caliente, y entre 105,3 y 357,8 s para actuación en frío.

Para valores de corriente de defecto superiores a 2500 A, el interruptor automático interviene con la protección magnética instantánea.

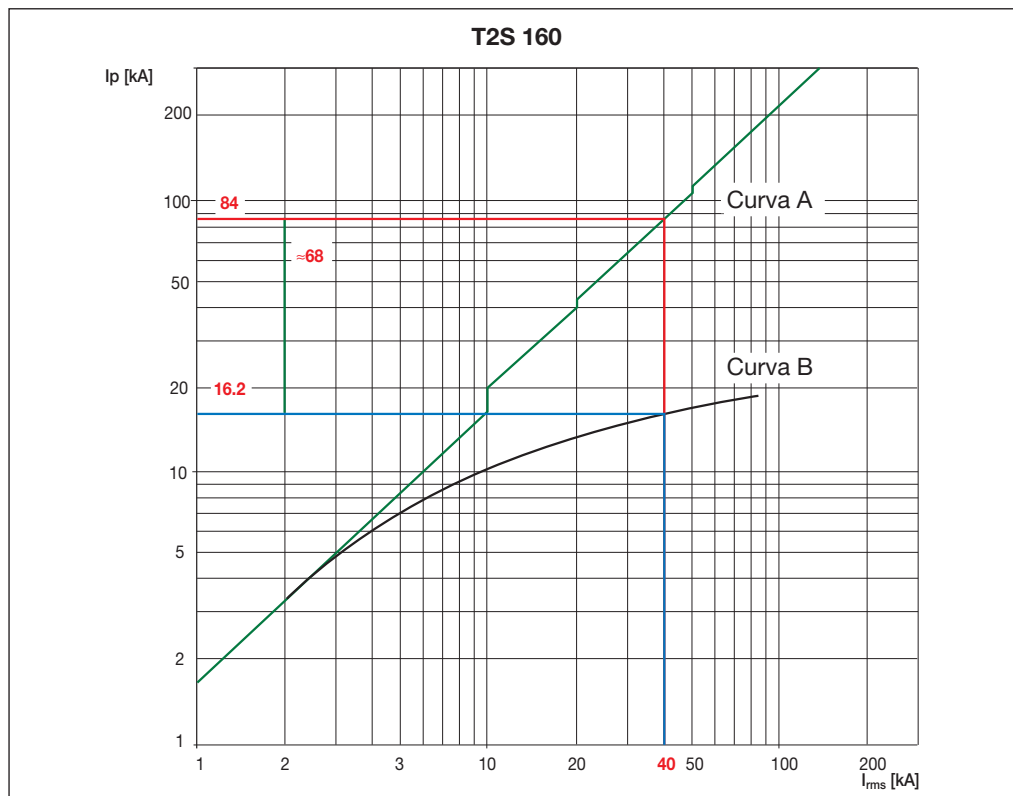


## Ejemplo 2

### Curvas de limitación

La figura siguiente indica el desarrollo de la curva de limitación del interruptor automático Tmax T2S 160,  $I_n = 160$  A. En las abscisas del diagrama se indica el valor eficaz de la corriente simétrica prevista de cortocircuito y en las ordenadas se indica el valor de cresta de la corriente de cortocircuito. El efecto de limitación se puede evaluar comparando, con corrientes de cortocircuito de igual valor, el valor de cresta correspondiente a la corriente prevista de cortocircuito (curva A) con el valor de cresta limitado (curva B).

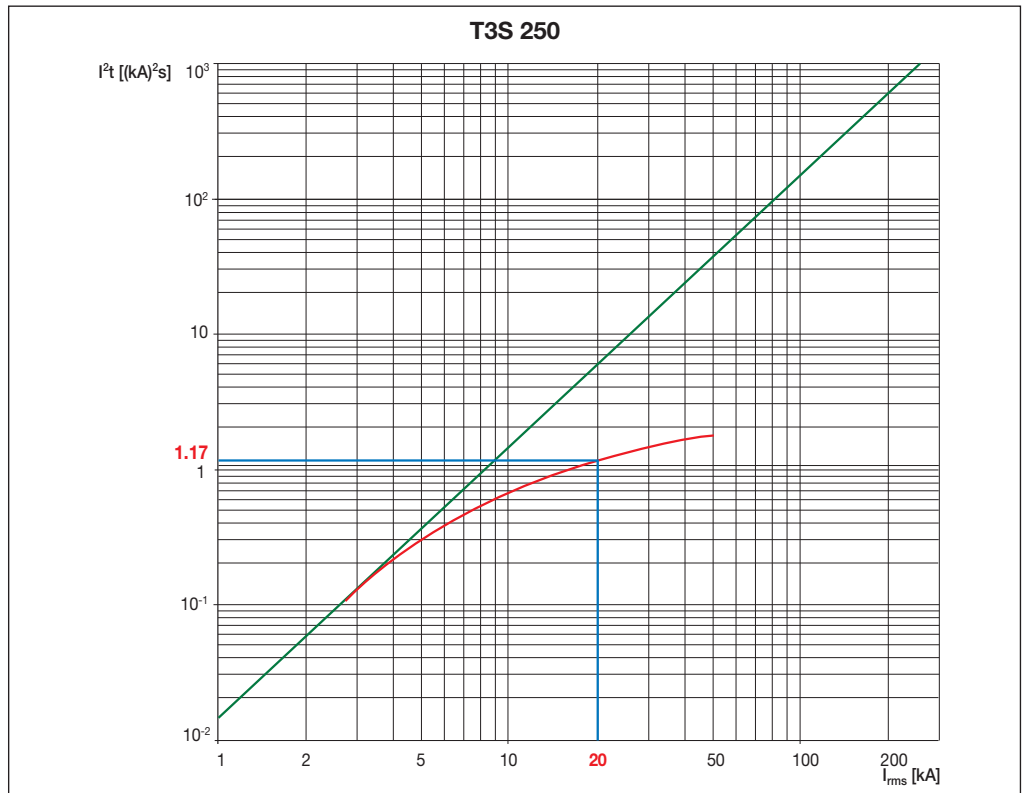
El interruptor automático T2S 160 con relé termomagnético  $I_n = 160$  A a la tensión de 400 V, para una corriente de defecto de 40 kA, limita la corriente de cortocircuito a 16,2 kA, con una reducción aproximada de 68 kA con respecto al valor de cresta de la corriente prevista de cortocircuito de 84 kA.



### Ejemplo 3

#### Curvas de energía específica pasante

A continuación se indica un ejemplo de lectura de la gráfica de la curva de la energía específica pasante del interruptor automático T3S 250  $I_n = 160$  A a una tensión de 400 V. En las abscisas se indica la corriente simétrica prevista de cortocircuito y en las ordenadas se indican los valores de la energía específica pasante expresados en  $(kA)^2s$ . En correspondencia de una corriente de cortocircuito igual a 20 kA, el interruptor automático deja pasar un valor de  $I^2t$  igual a 1,17  $(kA)^2s$  (1170000  $A^2s$ ).



#### Siglas utilizadas

$I_n$  = corriente asignada del relé termomagnético o electrónico  
 $I_1$  = corriente regulada de actuación por sobrecarga  
 $I_3$  = corriente de actuación por cortocircuito  
 $I_{rms}$  = corriente simétrica prevista de cortocircuito



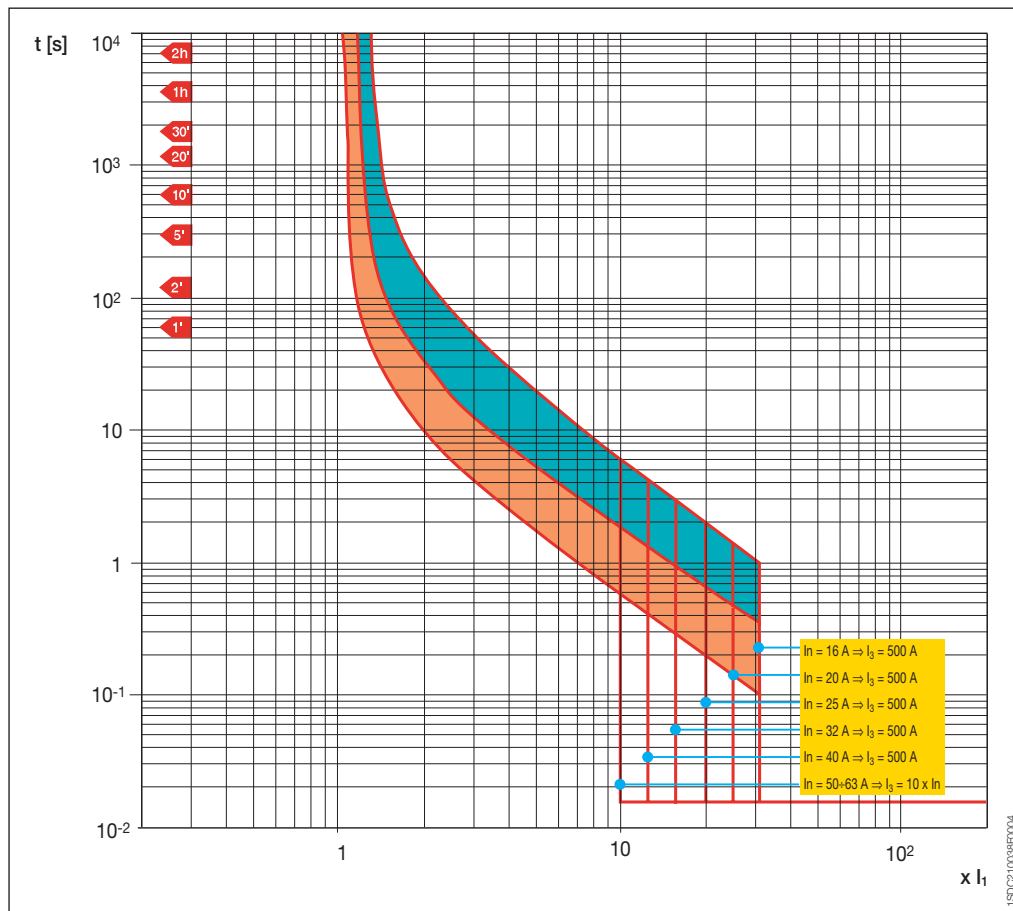
# Curvas tiempo-corriente para distribución

Interruptores automáticos con relés termomagnéticos

**T1 160**

**TMD**

$I_n = 16 \div 63 \text{ A}$

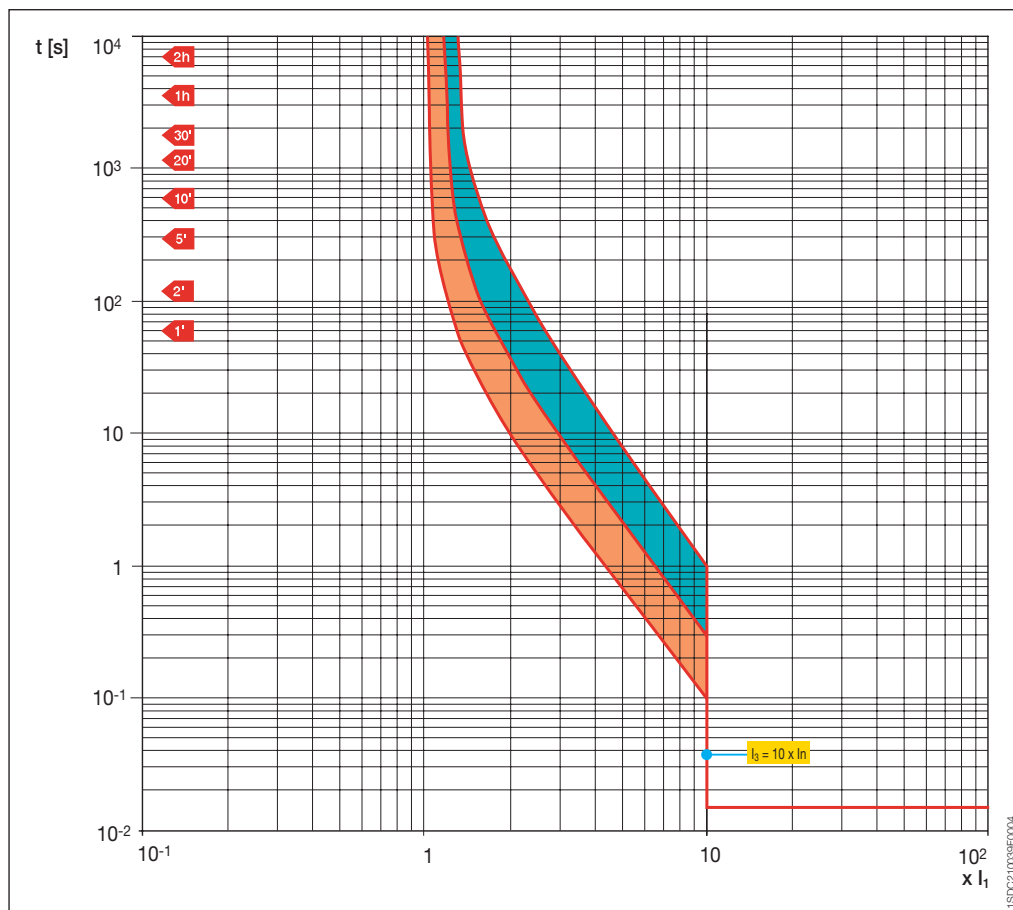


**T1 160**

**TMD**

$I_n = 80 \div 160 \text{ A}$

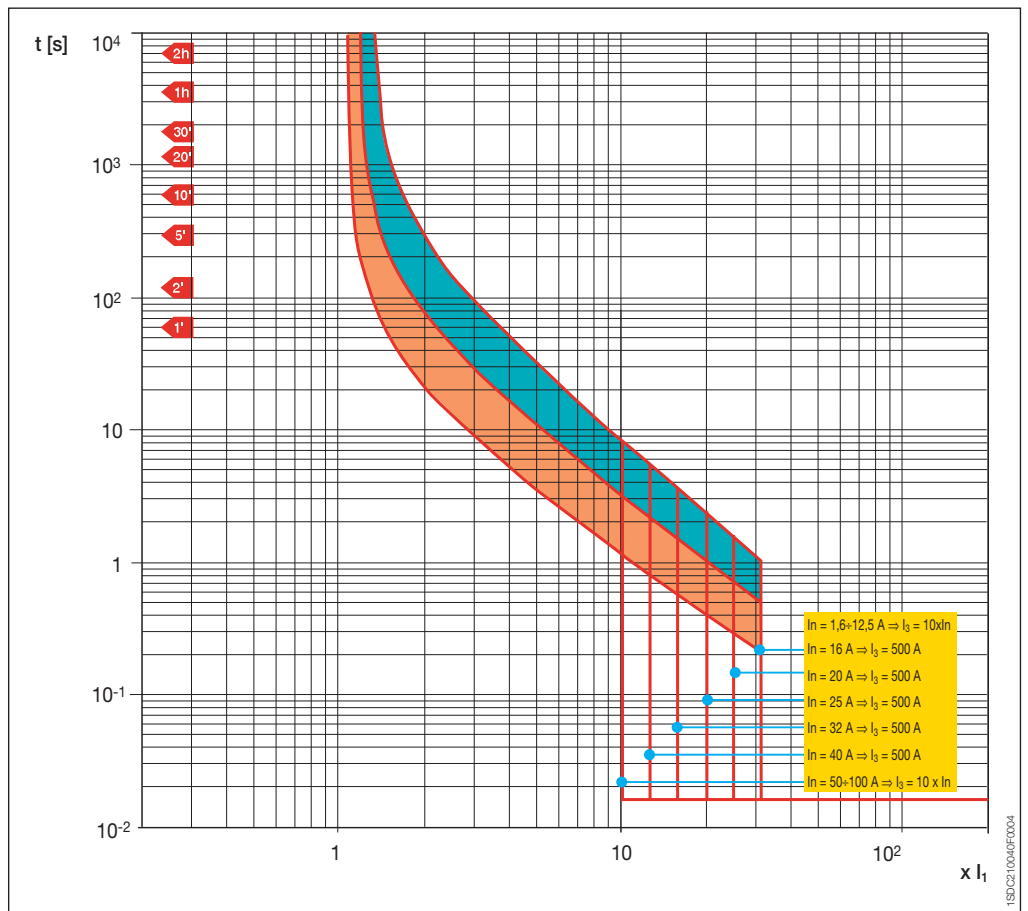
4



## T2 160

### TMD

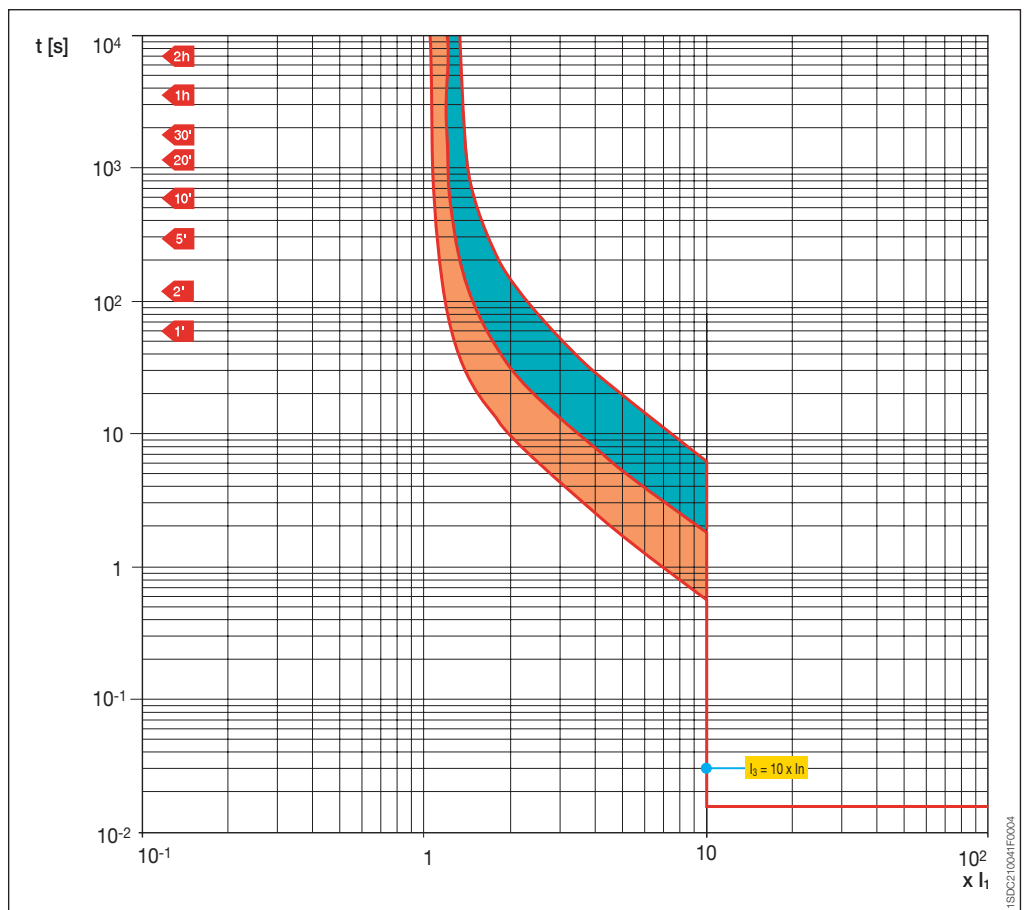
$I_n = 1,6 \div 100 \text{ A}$



## T2 160

### TMD

$I_n = 125 \div 160 \text{ A}$





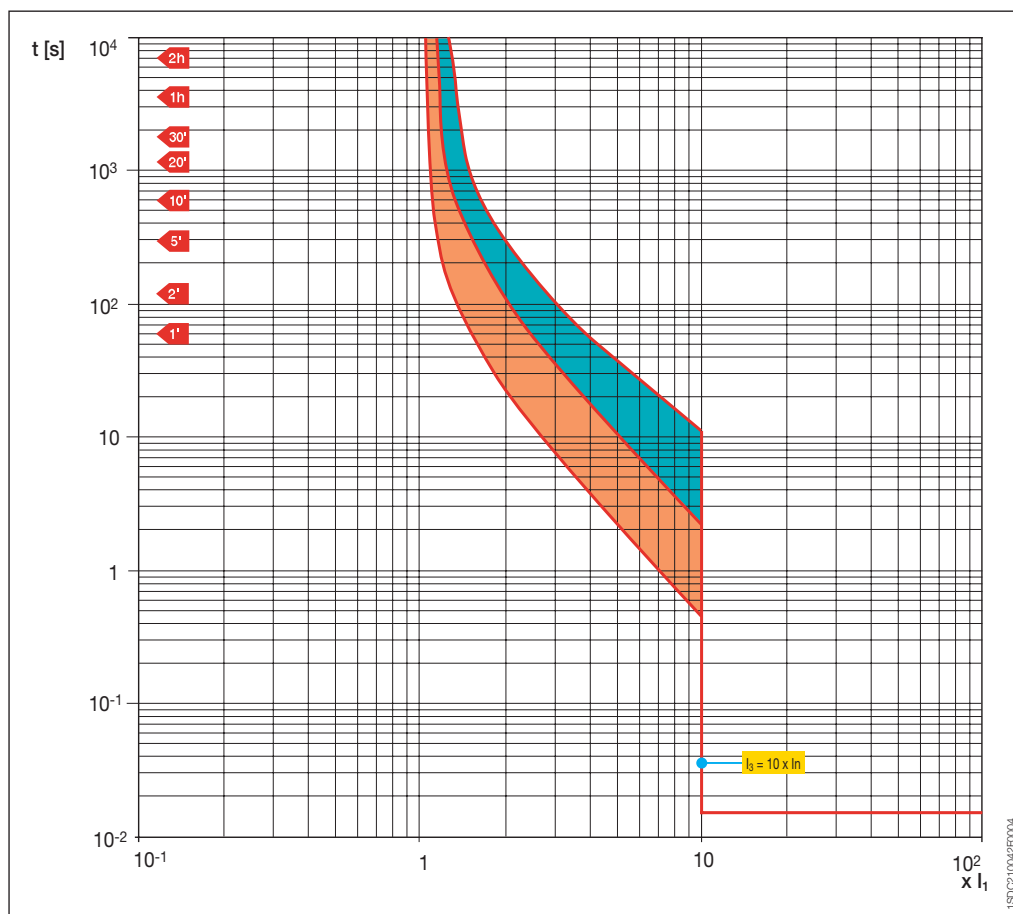
# Curvas tiempo-corriente para distribución

## Interruptores automáticos con relés termomagnéticos

**T3 250**

**TMD**

$I_n = 63 \div 250 \text{ A}$

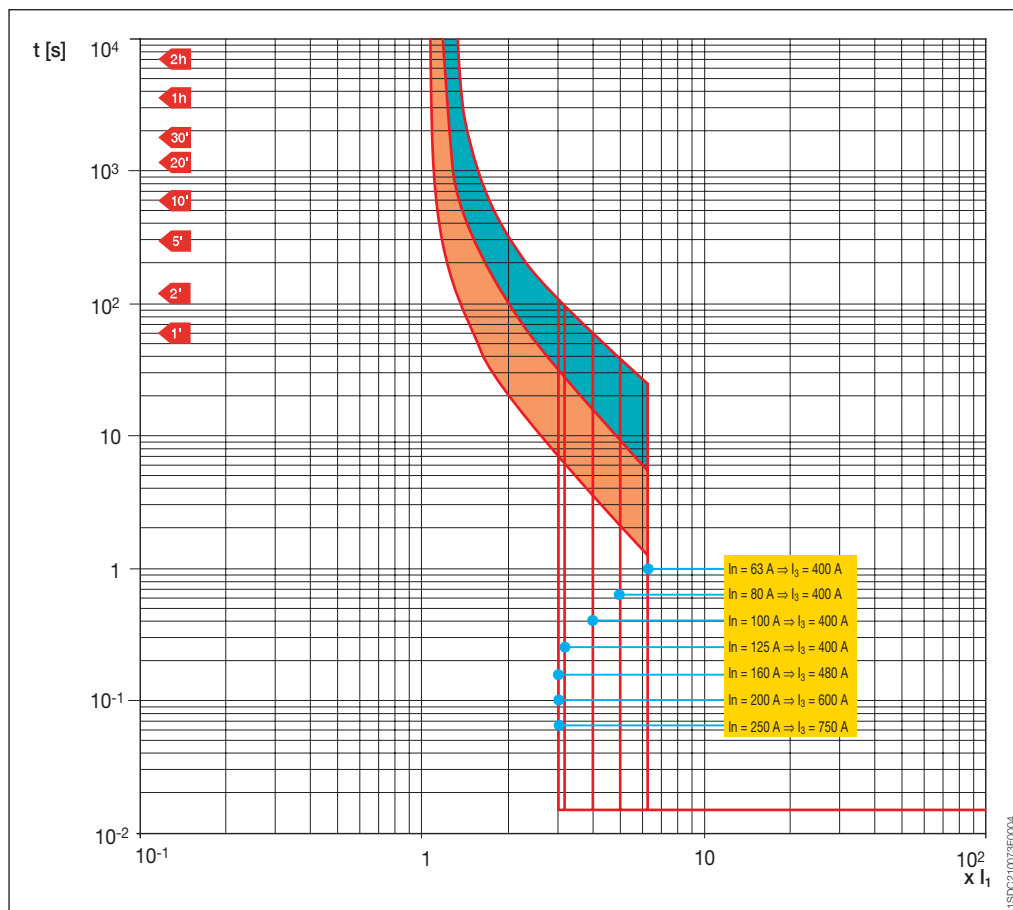


**T3 250**

**TMG**

$I_n = 63 \div 250 \text{ A}$

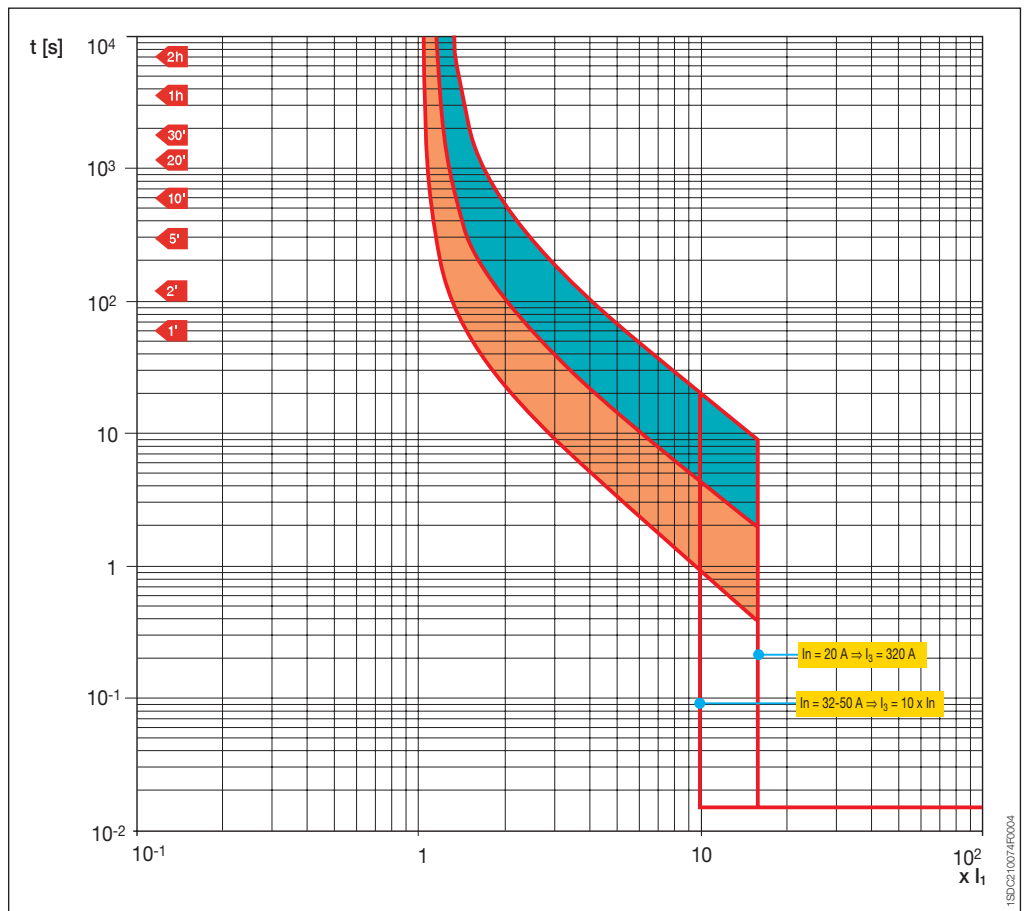
4



### T4 250

### TMD

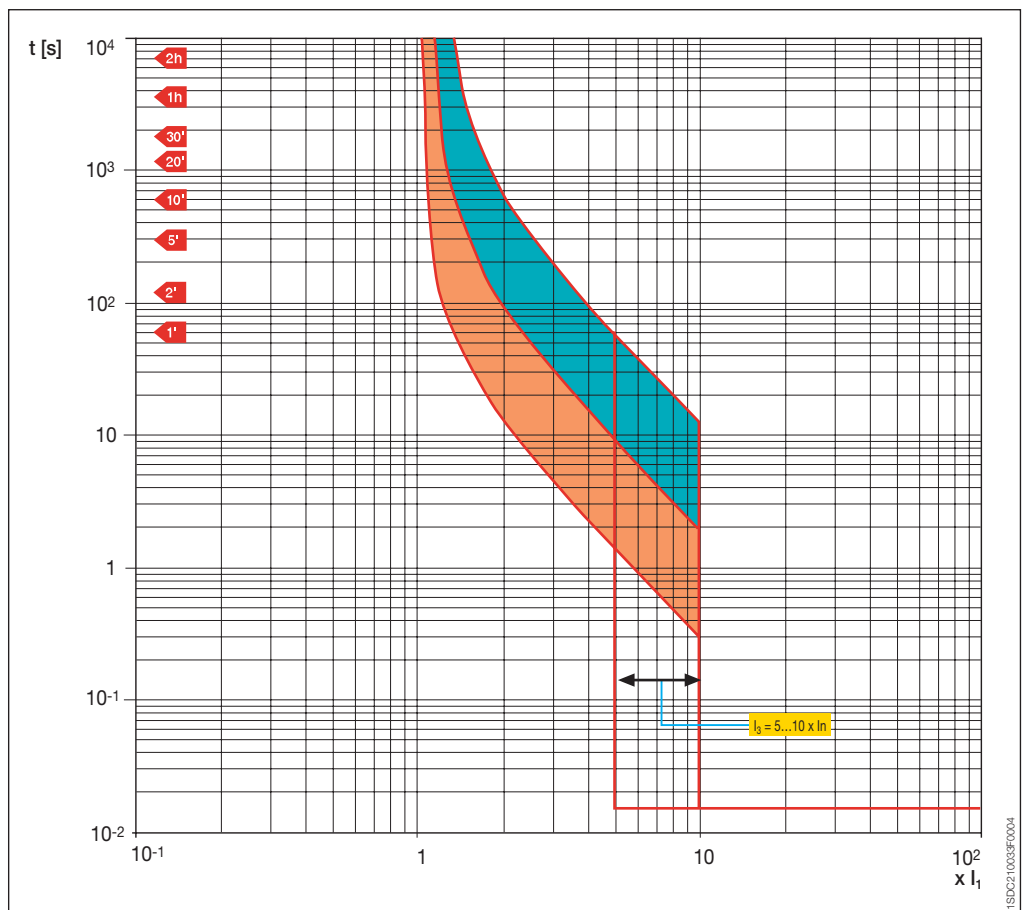
$I_n = 20 \div 50 \text{ A}$



### T4 250/320

### TMA

$I_n = 80 \div 250 \text{ A}$





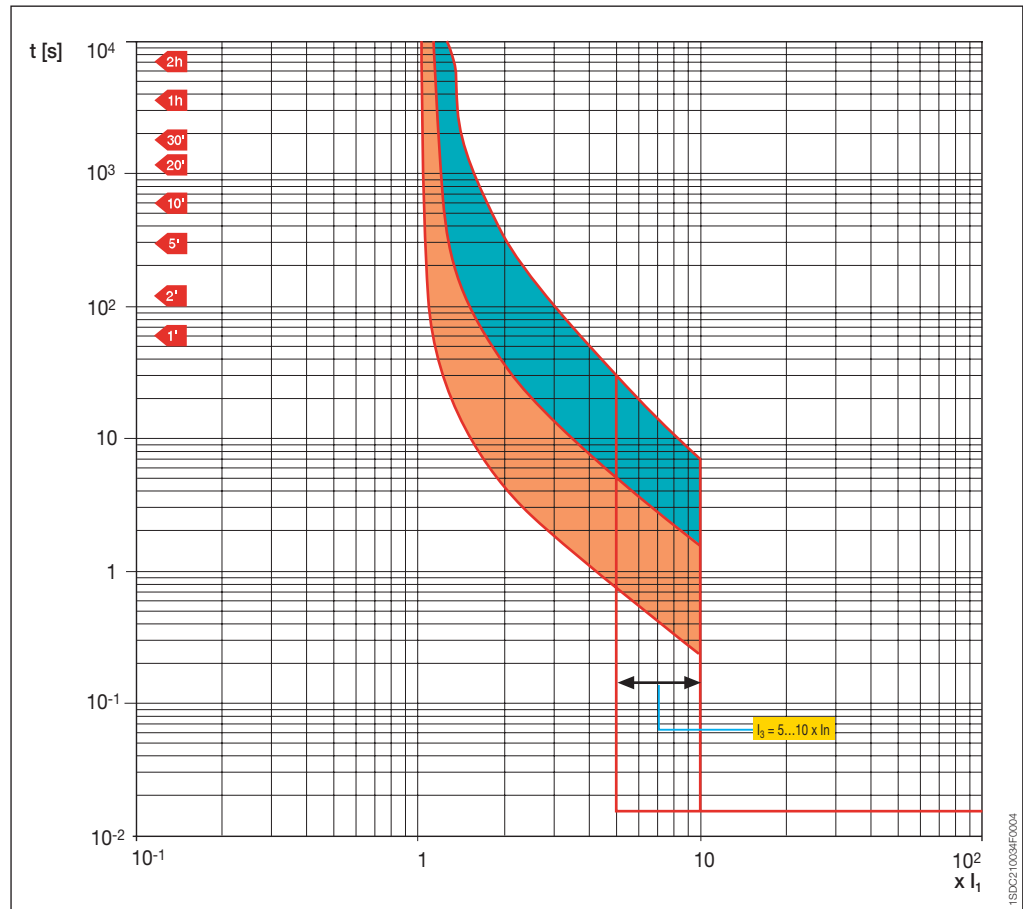
# Curvas tiempo-corriente para distribución

Interruptores automáticos con relés termomagnéticos

**T5 400/630**

**TMA**

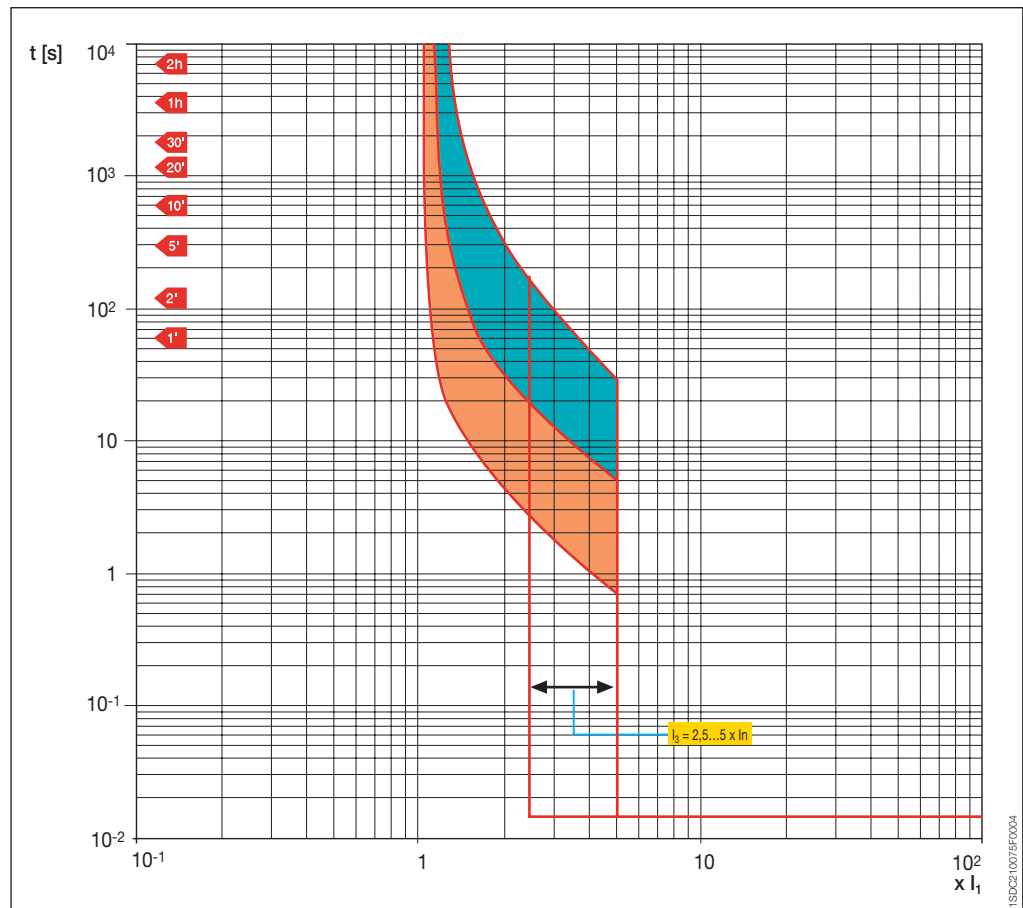
$I_n = 320 \div 500 \text{ A}$



**T5 400/630**

**TMG**

$I_n = 320 \div 500 \text{ A}$



4



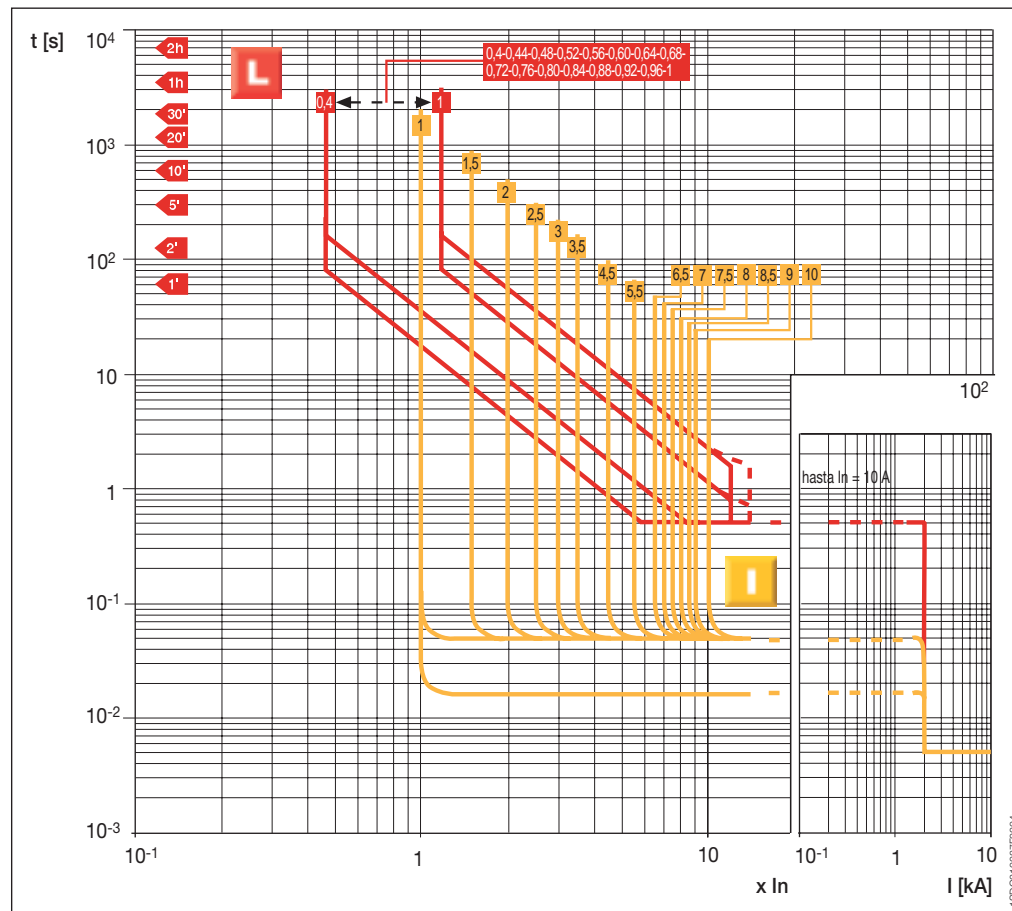
# Curvas tiempo-corriente para distribución

Interruptores automáticos con relés electrónicos

**T2 160**

**PR221DS-LS/I**

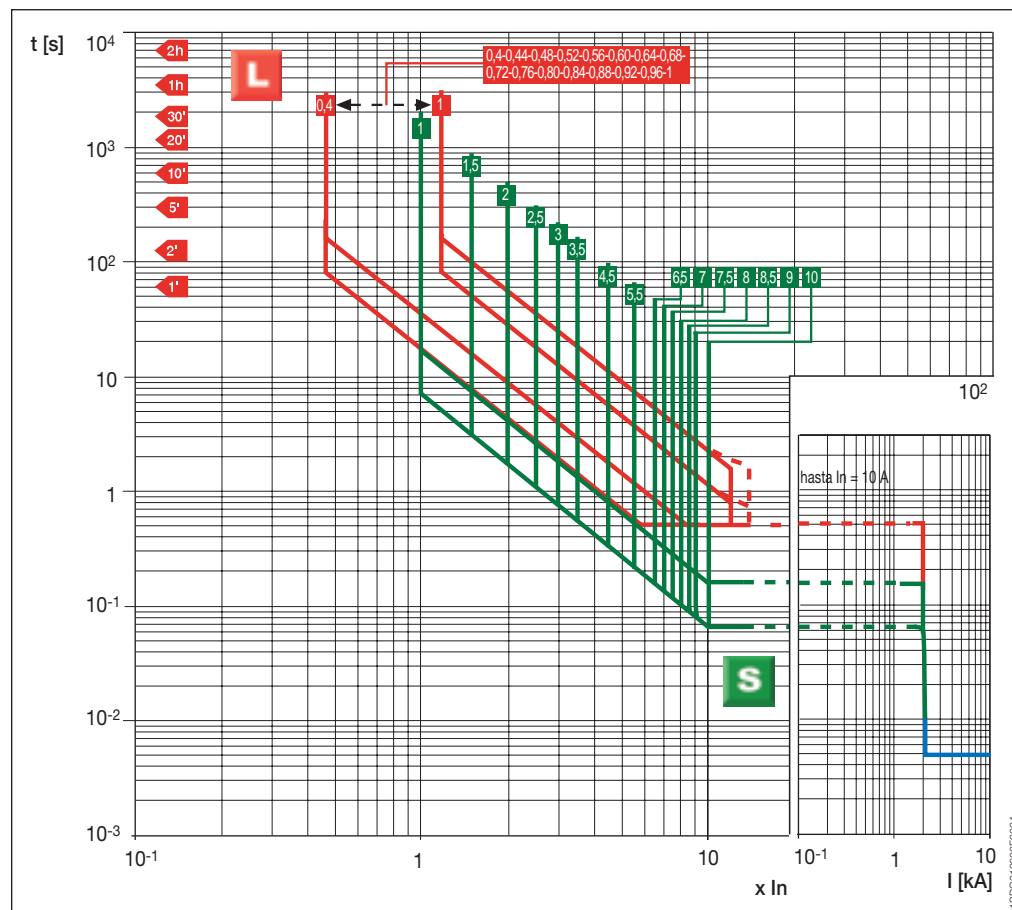
Funciones L-I



**T2 160**

**PR221DS-LS/I**

Funciones L-S







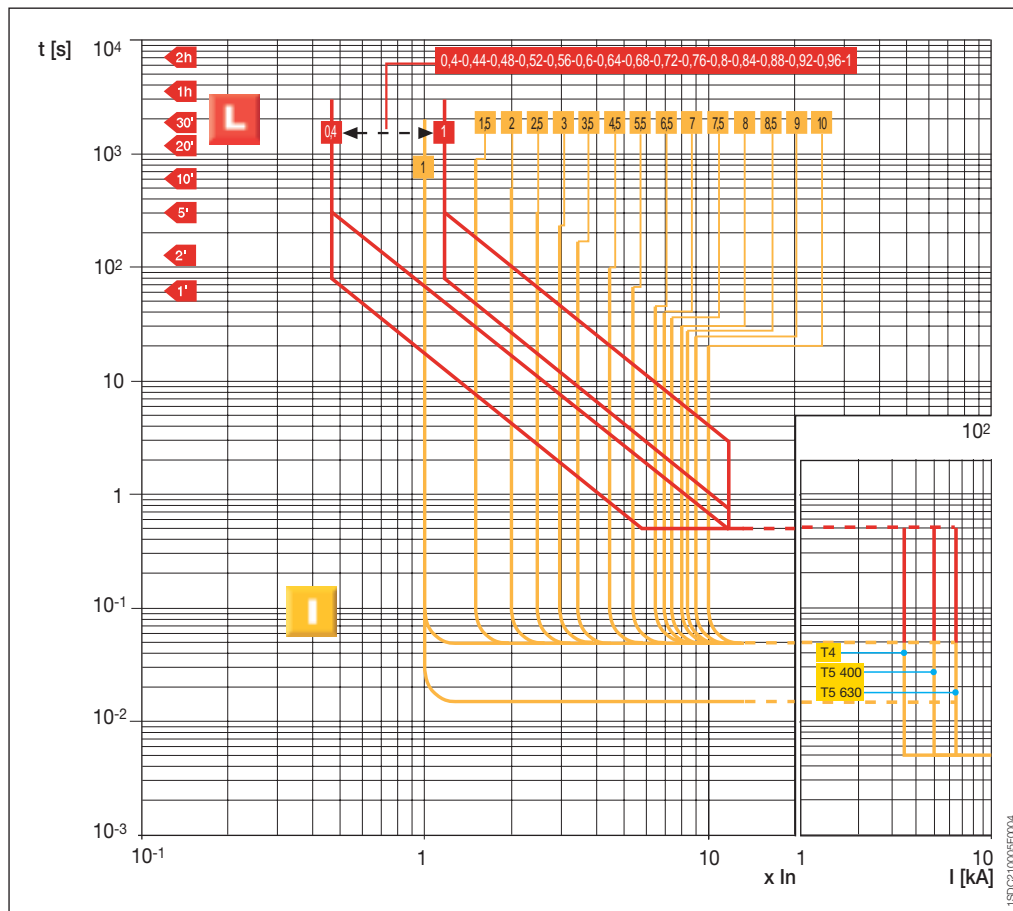
# Curvas tiempo-corriente para distribución

Interruptores automáticos con relés electrónicos

**T4 250/320 - T5 400/630**

**PR221DS**

Funciones L-I

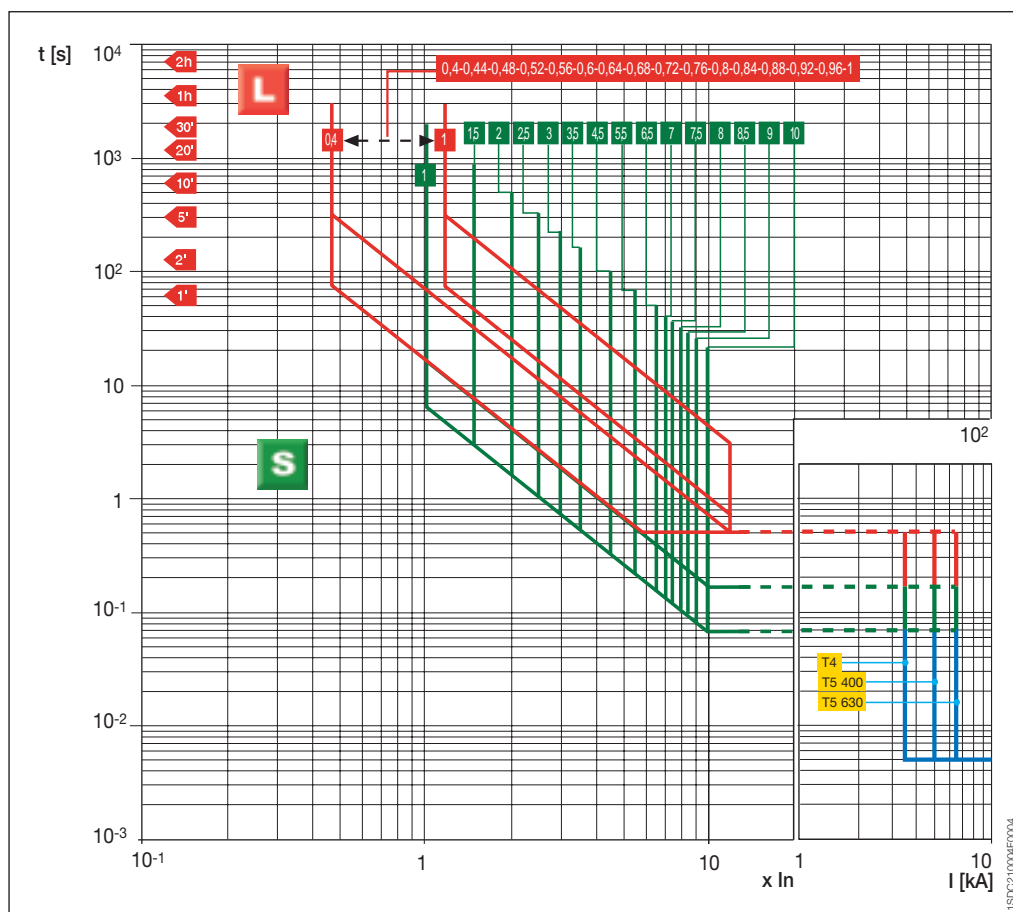


**T4 250/320 - T5 400/630**

**PR221DS**

Funciones L-S

4

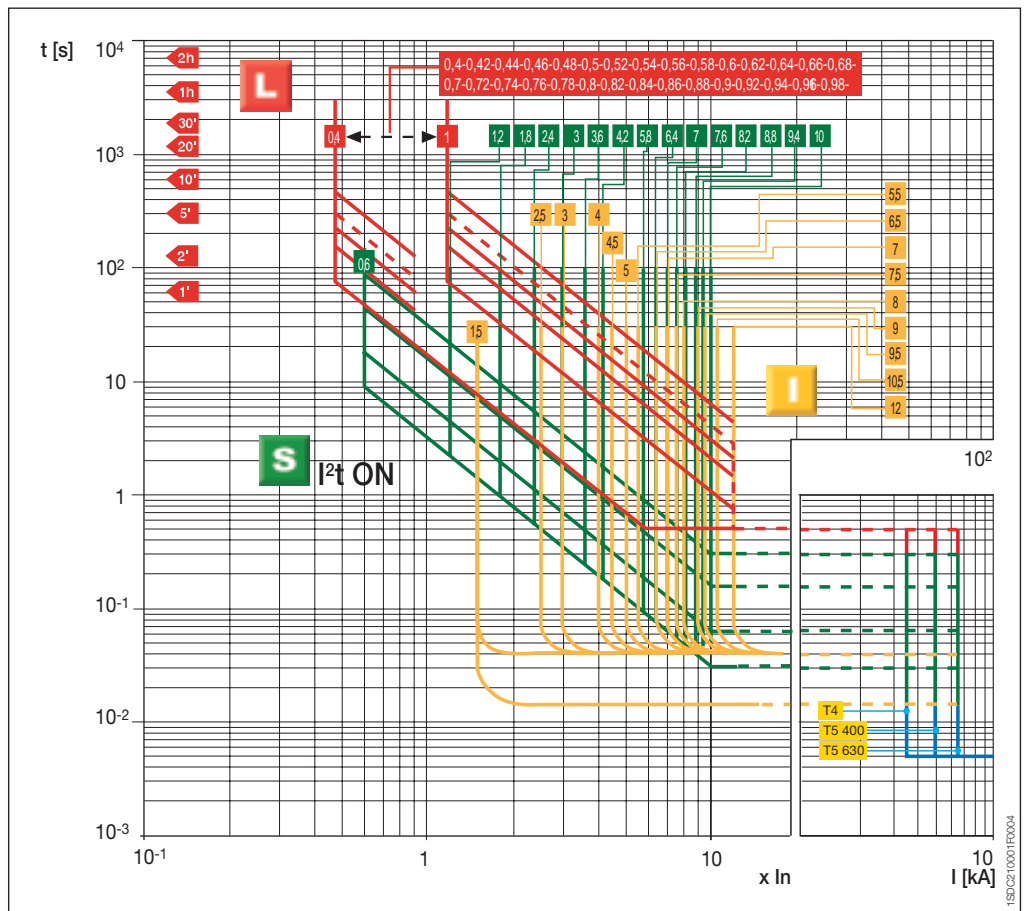


## T4 250/320 - T5 400/630

### PR222DS/P y PR222DS/PD

Funciones L-S-I  
( $I^2t$  const = ON)

**Nota:** La curva con un trazo discontinuo de la función L corresponde al retardo máximo ( $t_r$ ) programable a  $6 \times I_n$ , en el caso de que se empleen TA de 320 A para T4 y de 630 A para T5.  
Para todos los tamaños de TA  $t_r=18s$ , salvo con TA de 320 A (T4) y 630 A (T5) en los que  $t_r=12s$ . Para T4  $I_n = 320$  A y T5  $I_n = 630$  A  $\Rightarrow I_{3max} = 10 \times I_n$ .

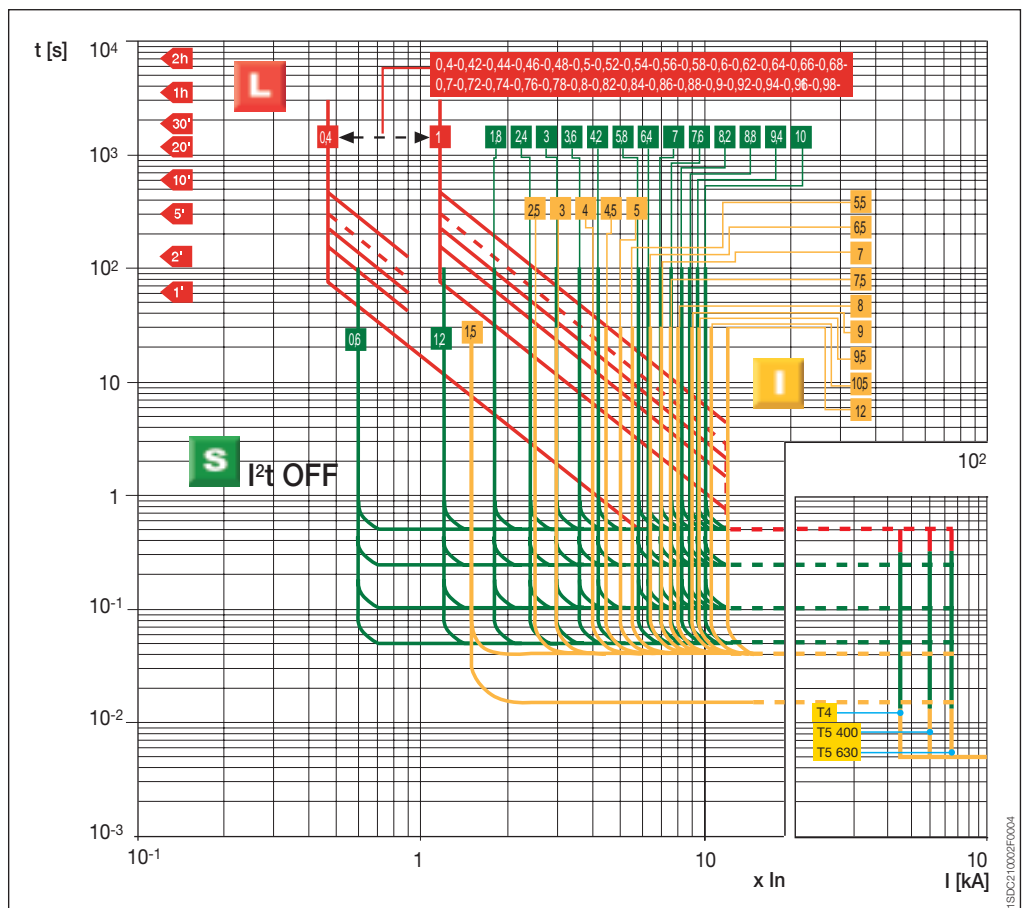


## T4 250/320 - T5 400/630

### PR222DS/P y PR222DS/PD

Funciones L-S-I  
( $I^2t$  const = OFF)

**Nota:** La curva con un trazo discontinuo de la función L corresponde al retardo máximo ( $t_r$ ) programable a  $6 \times I_n$ , en el caso de que se empleen TA de 320 A para T4 y de 630 A para T5.  
Para todos los tamaños de TA  $t_r=18s$ , salvo con TA de 320 A (T4) y 630 A (T5) en los que  $t_r=12s$ . Para T4  $I_n = 320$  A y T5  $I_n = 630$  A  $\Rightarrow I_{3max} = 10 \times I_n$ .





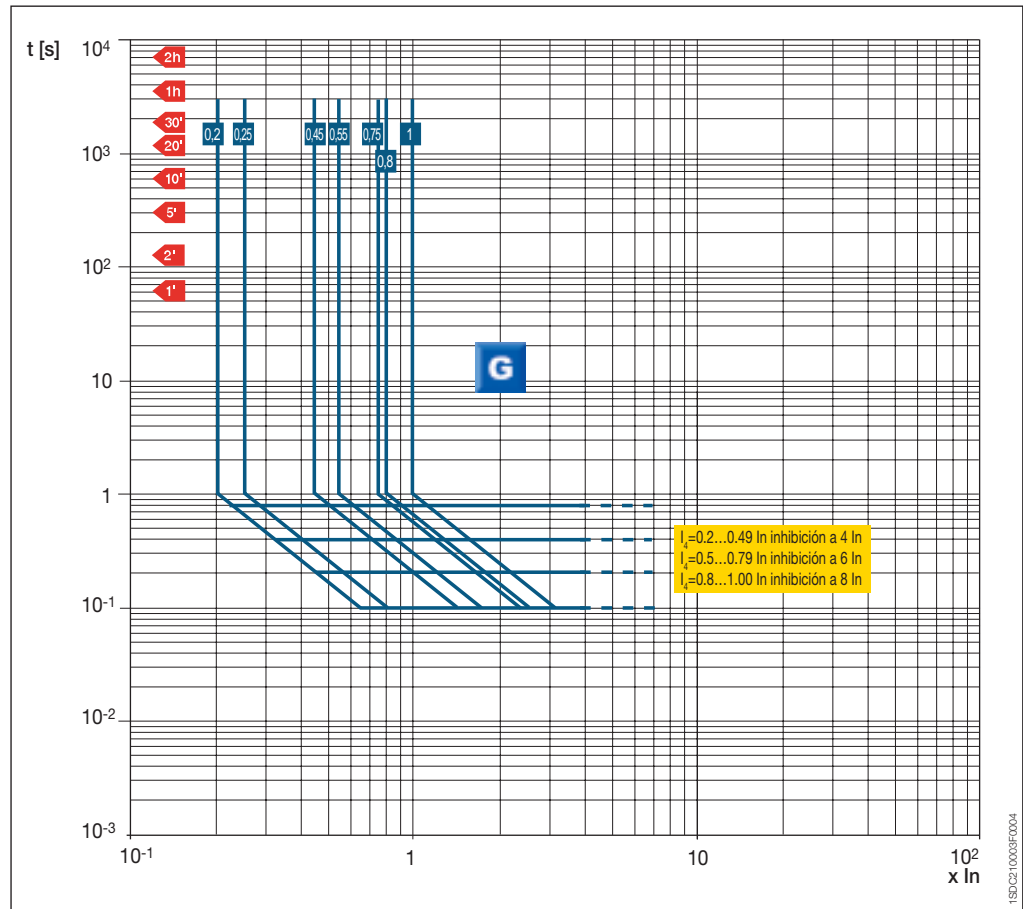
# Curvas tiempo-corriente para distribución

Interruptores automáticos con relés electrónicos

T4 250/320 - T5 400/630

PR222DS/P y  
PR222DS/PD

Funciones G



4



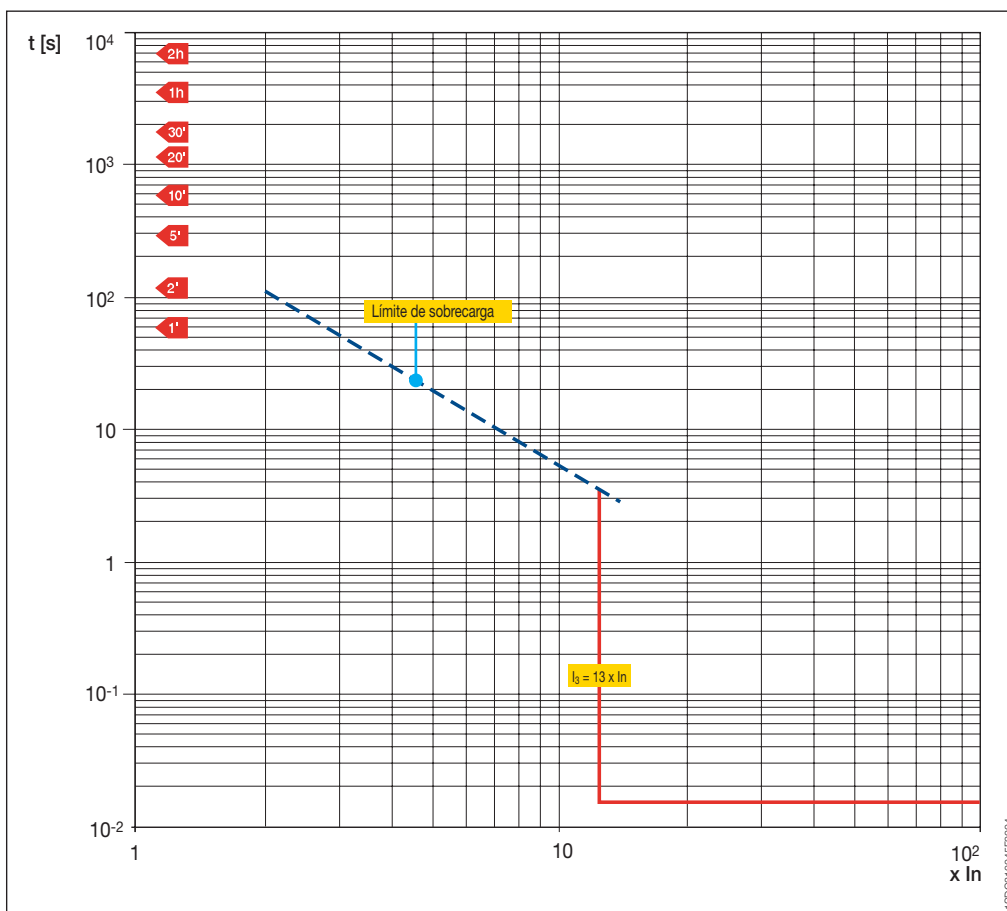
# Curvas tiempo-corriente para protección motores

Interruptores automáticos con relés sólo magnéticos

**T2 160**

**MF**

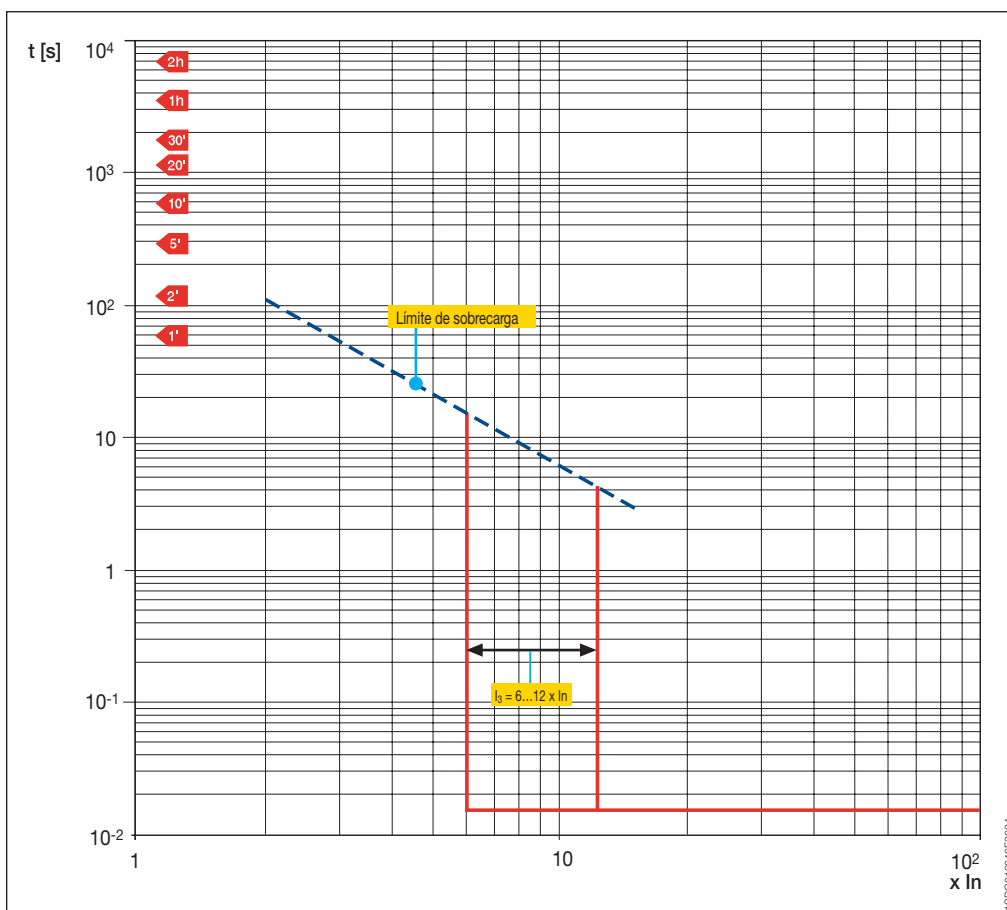
$I_3 = 13 \times I_n$



**T2 160 - T3 250**

**MA**

$I_3 = 6...12 \times I_n$





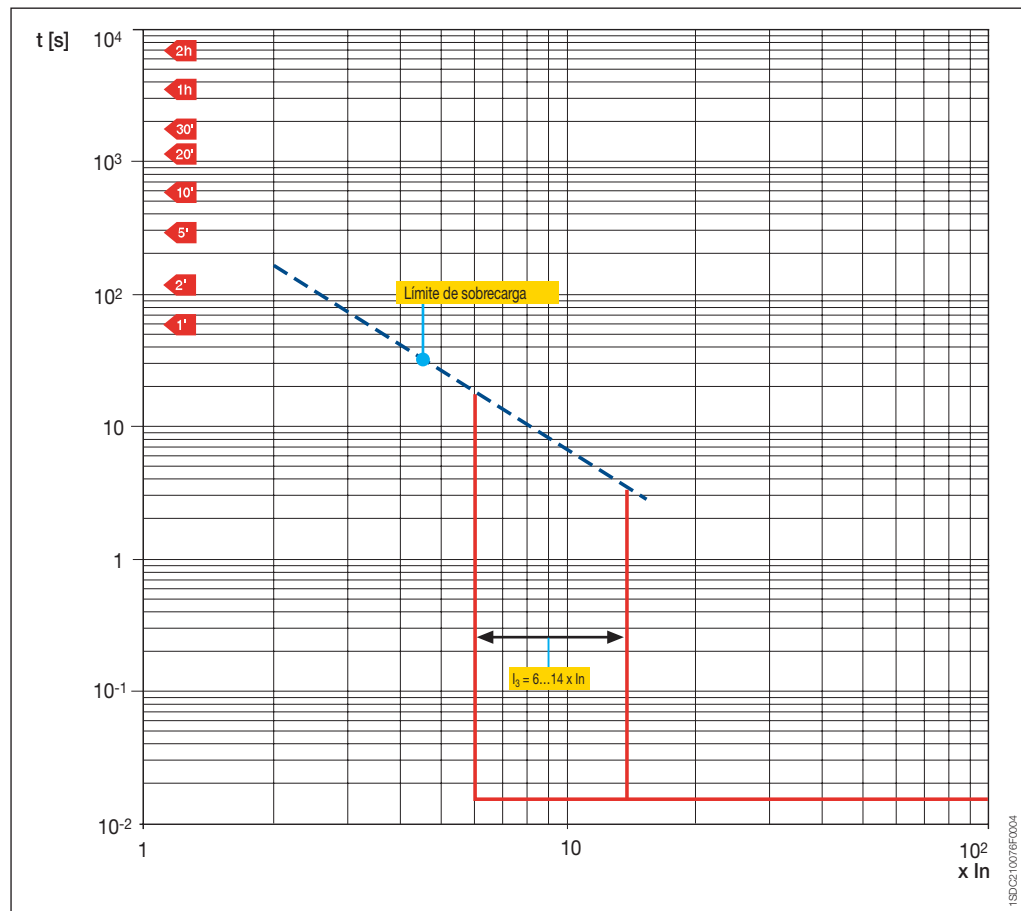
# Curvas tiempo-corriente para protección motores

Interruptores automáticos con relés sólo magnéticos

**T4 250**

**MA**

$$I_3 = 6 \dots 14 \times I_n$$



4



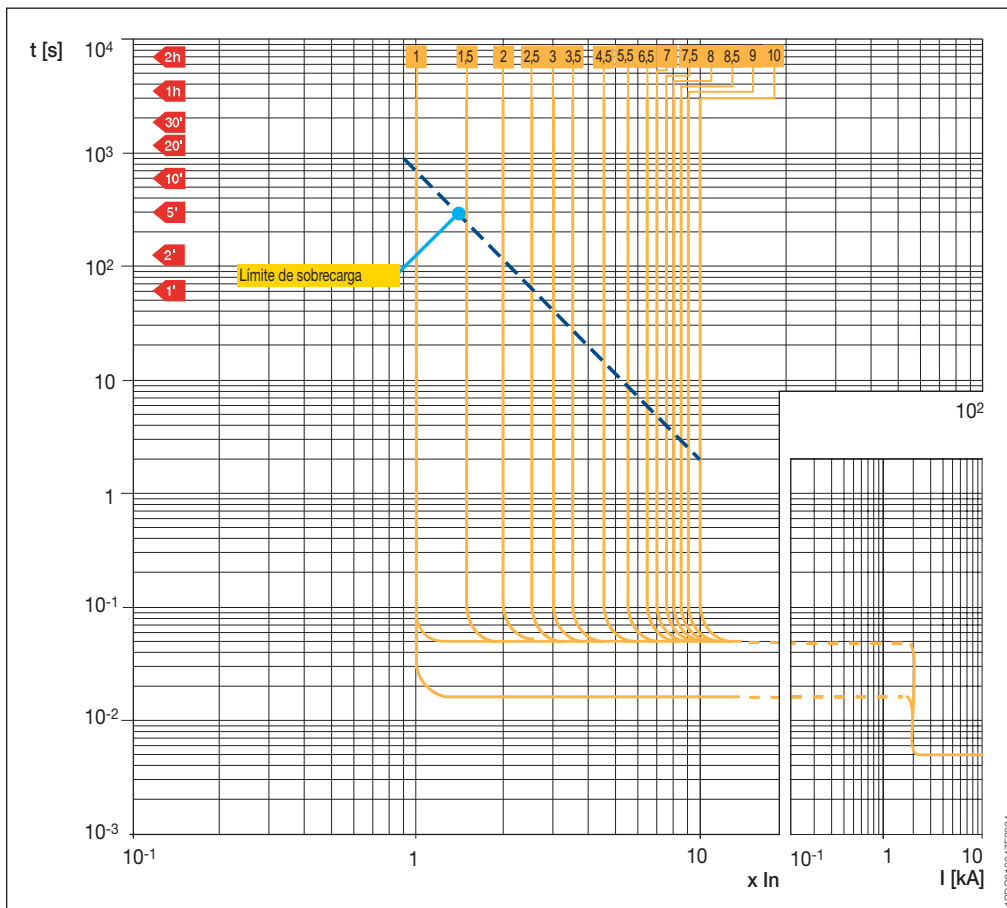
# Curvas tiempo-corriente para protección motores

Interruptores automáticos con relés electrónicos PR221DS-I

**T2 160**

**PR221DS-I**

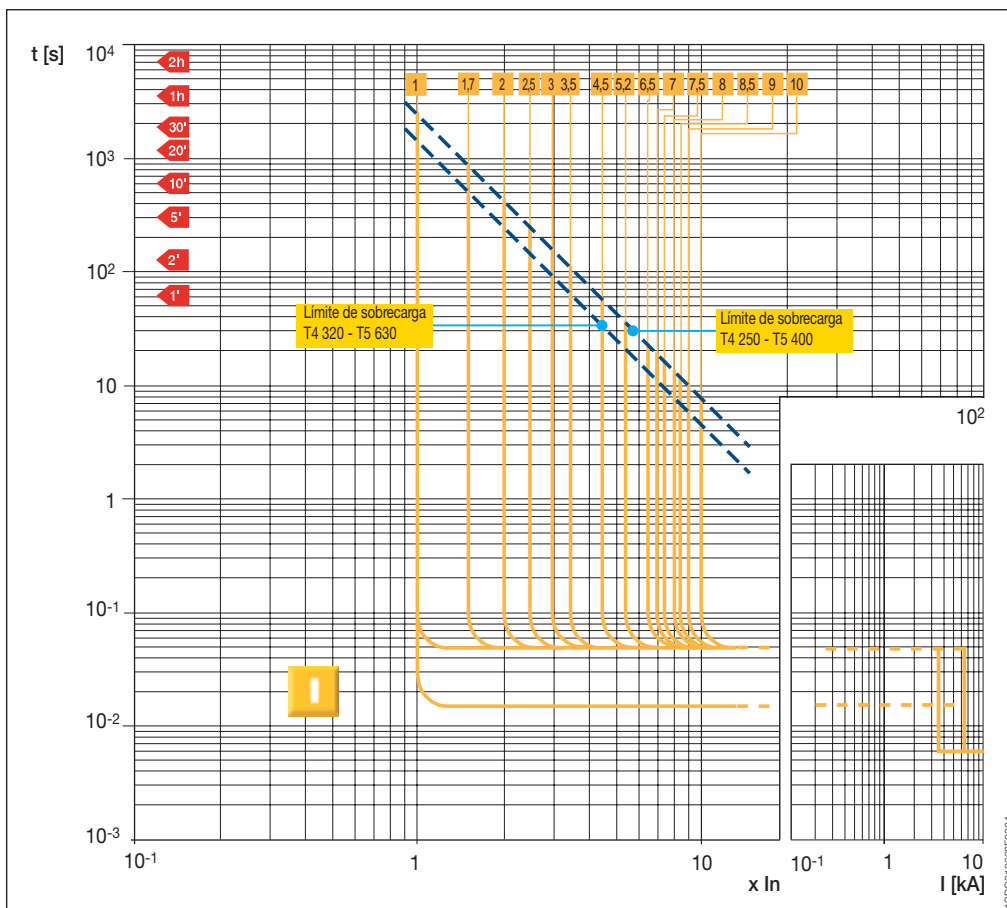
Función I



**T4 250/320 - T5 400/630**

**PR221DS-I**

Función I





## Curvas tiempo-corriente para protección motores

### Uso de las curvas de los interruptores automáticos con relé electrónico PR222MP

Para una correcta programación de los parámetros del relé electrónico SACE PR222MP, puede ser útil comparar la curva total del interruptor automático con la curva de arranque del motor.

Para ello, mediante las gráficas de las funciones de protección ilustradas en las páginas siguientes, es posible dibujar, de manera simple e inmediata, la curva total deseada para el interruptor automático dotado con relé SACE PR222MP.

**N.B. Para la función L, así como para todas las otras funciones, asegurarse de que se sobreponga una transparencia a la curva para que los tiempos del eje de las ordenadas coincidan.**

#### **Función L (no excluible)**

##### **Protección contra sobrecarga**

Para proteger el motor contra posibles sobrecargas, es necesario, en primer lugar, regular la función L a una corriente  $I_1$  mayor o igual a la corriente asignada del motor  $I_n$ :  $I_1 \geq I_n$ .

Por ejemplo, si  $I_n = 135$  A, se puede seleccionar un interruptor automático T4 250 con  $I_n = 160$  A y efectuar la siguiente regulación:

$$I_1 = 0,85 \times I_n = 136 \text{ A}$$

Después, se debe seleccionar la clase de disparo en función del tiempo de arranque del motor  $t_a$ . Para un motor con sobrecarga de arranque de 6 segundos se puede seleccionar la clase 10, con tiempo de actuación de 8s a  $7,2 \times I_1$ .

Para trazar correctamente la curva sobre la transparencia, en función de  $I/I_n$ , basta sobreponer la transparencia a la gráfica de la función L, de manera que  $I/I_n = 0,85$  (en la transparencia) corresponda a  $I/I_1 = 1$  (en la gráfica), y dibujar la curva correspondiente a la clase 10.

#### **Función R (excluible)**

##### **Protección contra el rotor bloqueado**

La protección contra el rotor bloqueado se puede programar según la corriente de actuación  $I_5 = 3 \dots 10 \times I_1$  (en este caso  $I_5 = 3 \dots 10 \times 0,85 \times 160$ ) y el tiempo de actuación  $t_5$ .

Para trazar correctamente la curva sobre la transparencia basta sobreponer la transparencia a la gráfica de la función R, de manera que  $I/I_n = I_1/I_n$  (en la transparencia) corresponda a  $I/I_1 = 1$  (en la gráfica), en este caso  $I/I_n = I_1/I_n = 0,85$ , y dibujar la curva deseada.

#### **Función I (excluible)**

##### **Protección contra cortocircuito**

Esta función de protección contra cortocircuito reconoce si el motor se encuentra en fase de arranque, evitando de esta manera disparos intempestivos; el umbral de actuación se puede regular de  $6 \times I_n$  a  $13 \times I_n$ .

Para trazar correctamente la curva sobre la transparencia basta sobreponer la transparencia a la gráfica de la función I, de manera que  $I/I_n = 1$  (en la transparencia) corresponda a  $I/I_n = 1$  (en la gráfica), y dibujar la curva correspondiente al umbral deseado.

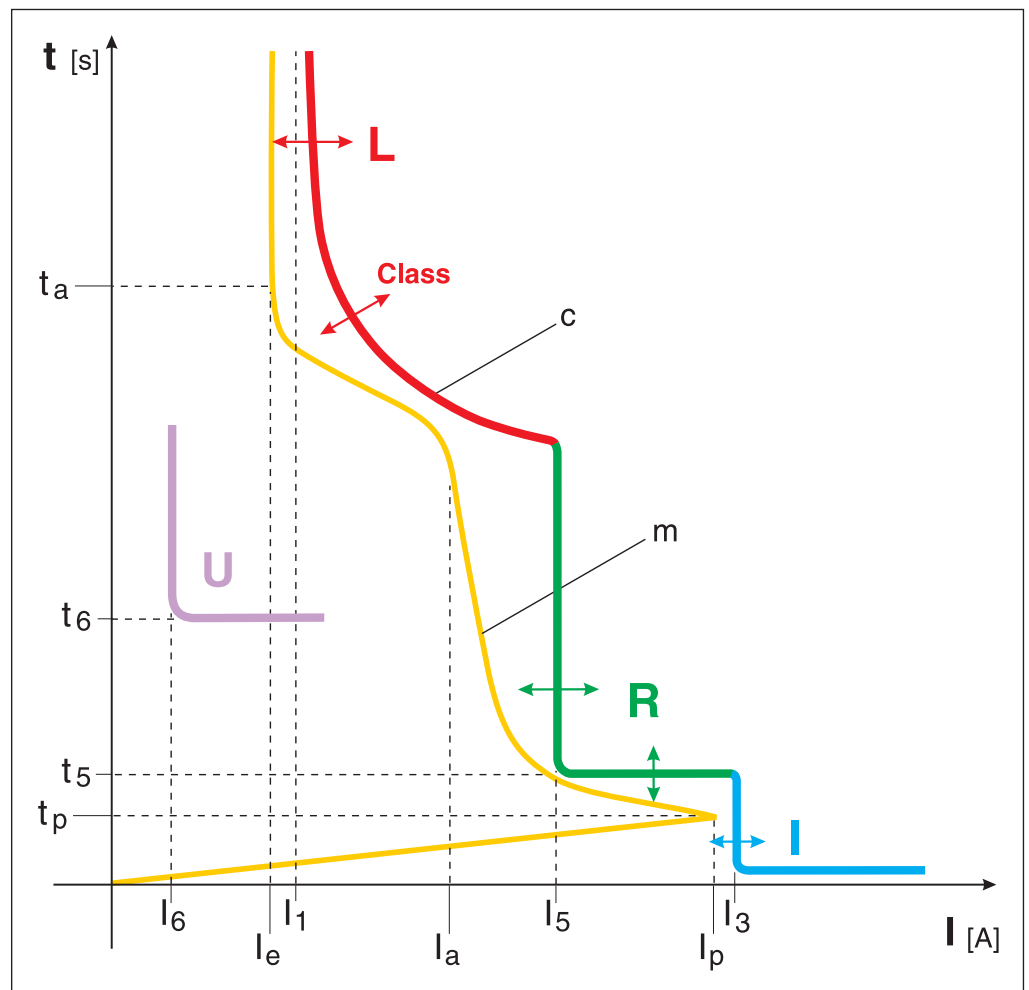
## Función U (excluíble) Protección contra la falta y/o el desequilibrio de fase

La protección contra la pérdida o el desequilibrio de fase, si se ha programado en ON, interviene cuando una o dos fases presentan una corriente inferior a  $0,4 \times I_1$  ( $0,4 \times 0,85 \times I_n = 0,4 \times 0,85 \times 160 \text{ A} = 54,4 \text{ A}$  en este caso).

Para trazar correctamente la curva sobre la transparencia basta sobreponer la transparencia a la gráfica de la función U, de manera que  $I/I_n = I_1/I_n$  (en la transparencia) corresponda a  $I/I_1 = 1$  (en la gráfica), en este caso  $I/I_n = I_1/I_n = 0,85$ , y dibujar la curva.

## Curva característica de funcionamiento de un motor asincrónico

- $I_1$  = corriente de actuación función L
- $I_3$  = corriente de actuación función I
- $I_5$  = corriente de actuación función R
- $t_5$  = tiempo de actuación función R
- $I_6$  = corriente de actuación función U
- $t_6$  = tiempo de actuación función U
- $I_e$  = corriente de servicio asignada del motor
- $I_a$  = corriente de arranque del motor
- $I_p$  = valor de cresta de la corriente subtransitoria de arranque
- $t_a$  = tiempo de arranque del motor
- $t_p$  = duración de la fase subtransitoria de arranque
- m** = curva típica de arranque del motor
- c** = ejemplo de curva tiempo-corriente de un interruptor automático de protección de los motores con relé electrónico







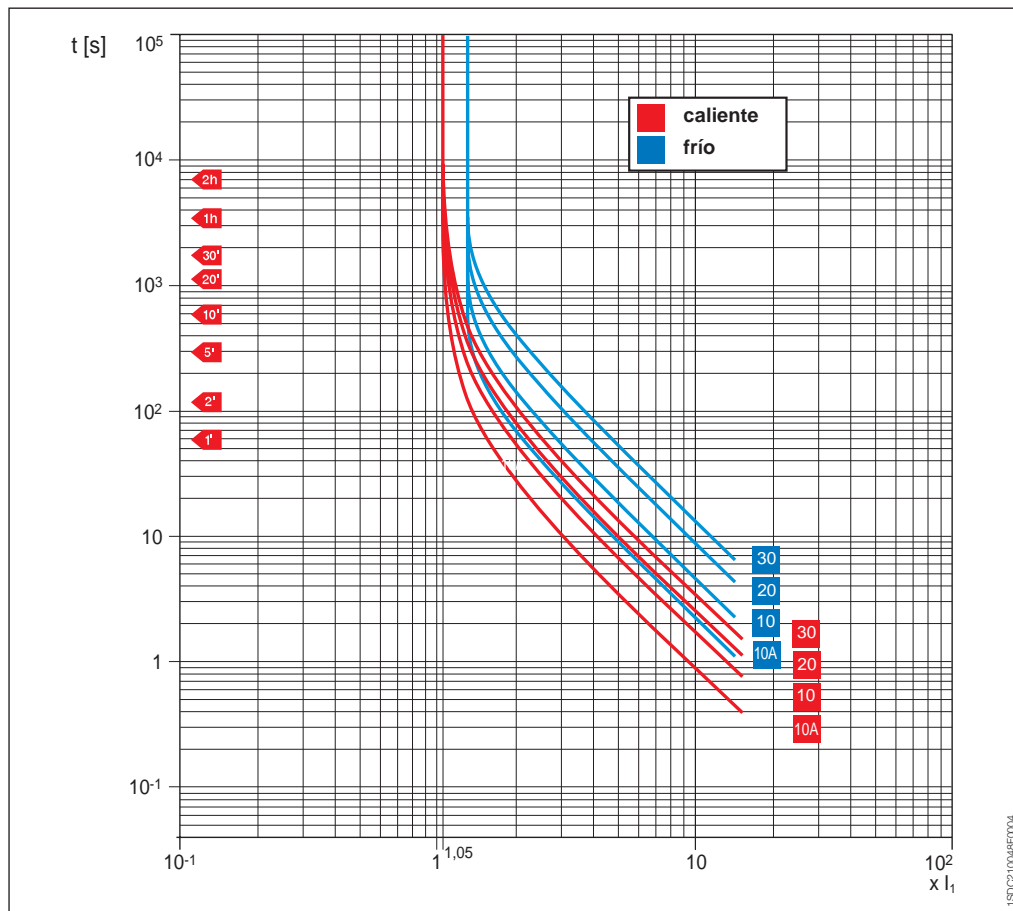
# Curvas tiempo-corriente para protección motores

Interruptores automáticos con relés electrónicos PR222MP

**T4 250 - T5 400**

**PR222MP**

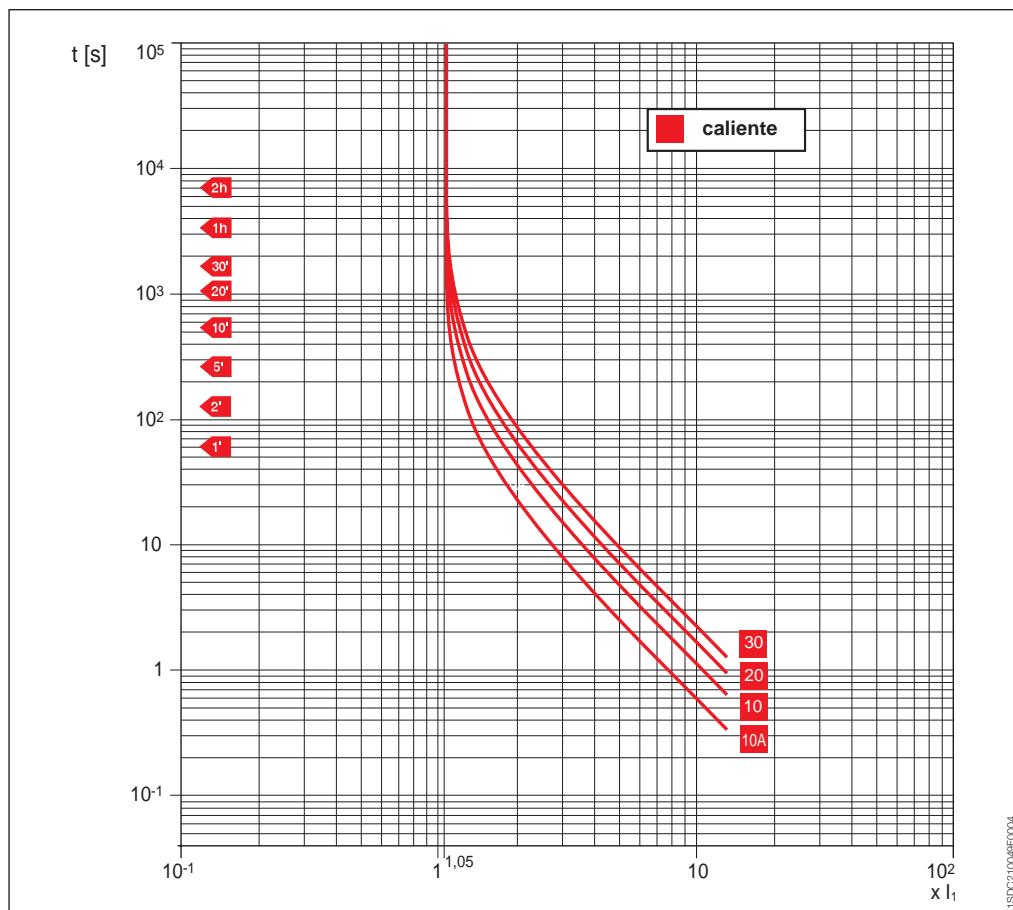
Función L (actuación en caliente y en frío)



**T4 250 - T5 400**

**PR222MP**

Función L (actuación en caliente con 1 o 2 fases alimentadas)

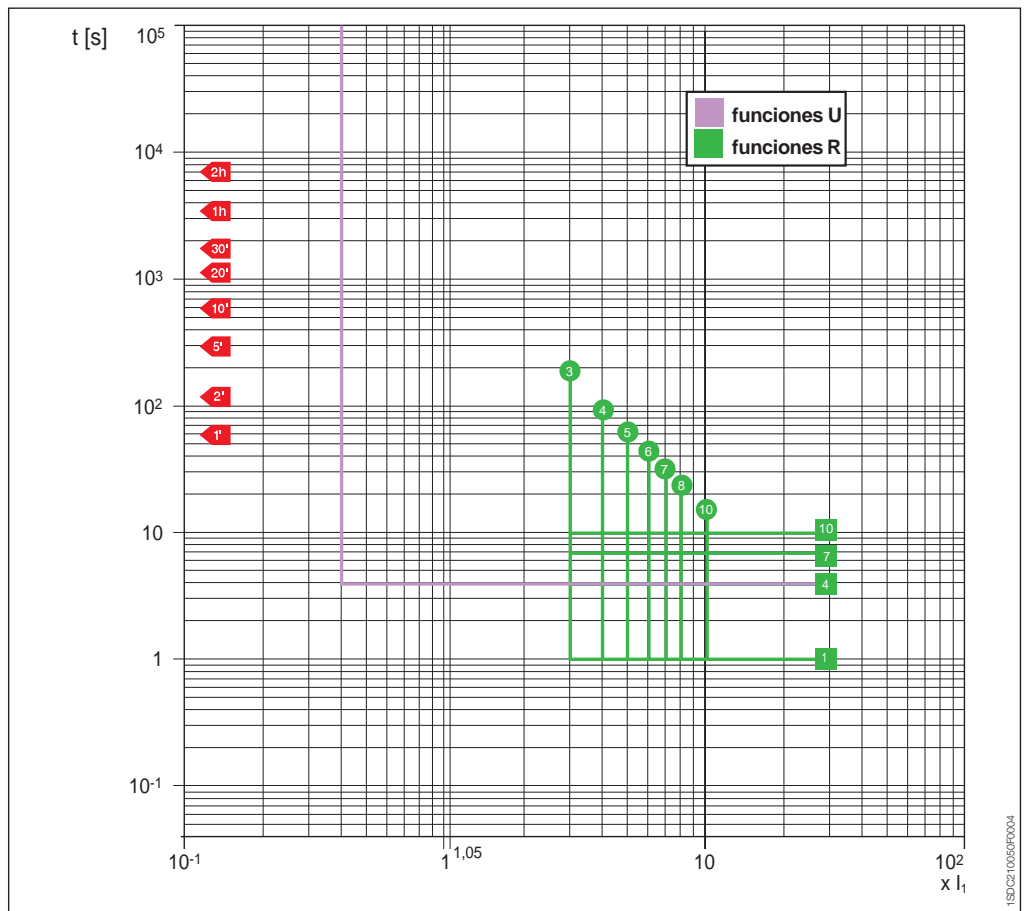


4

**T4 250 - T5 400**

**PR222MP**

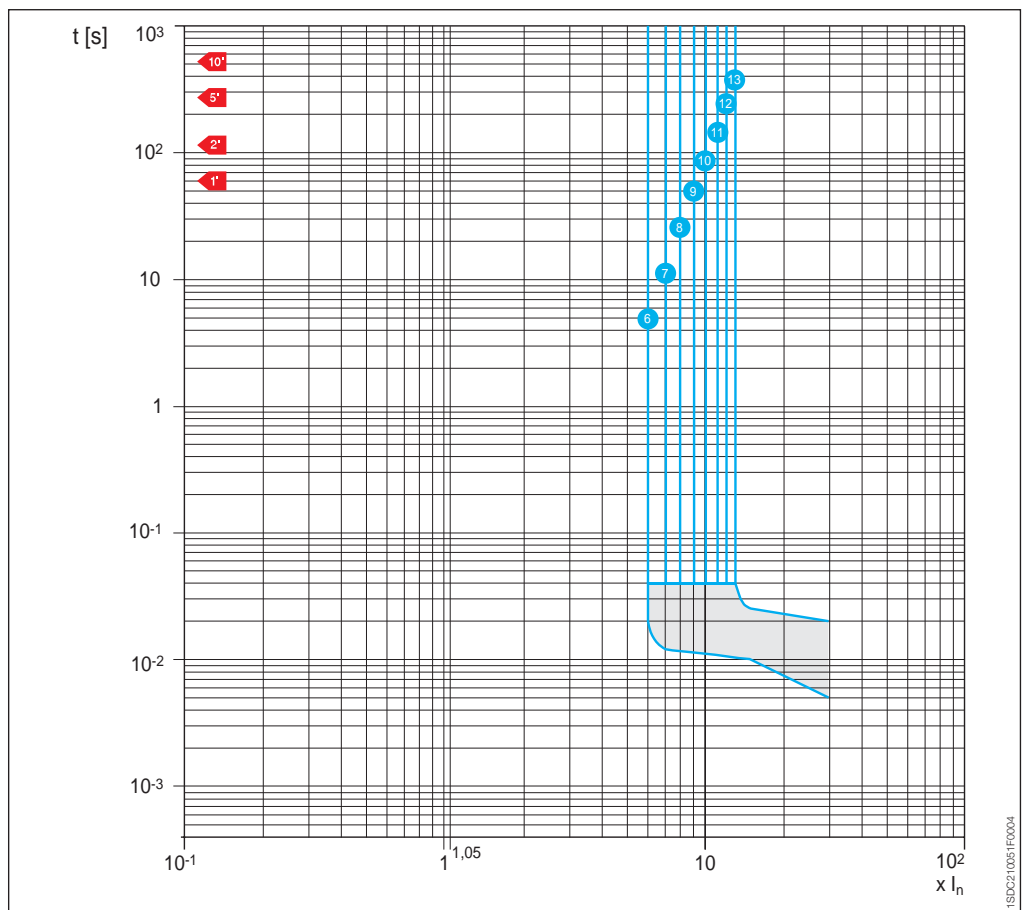
Funciones R-U



**T4 250 - T5 400**

**PR222MP**

Función I

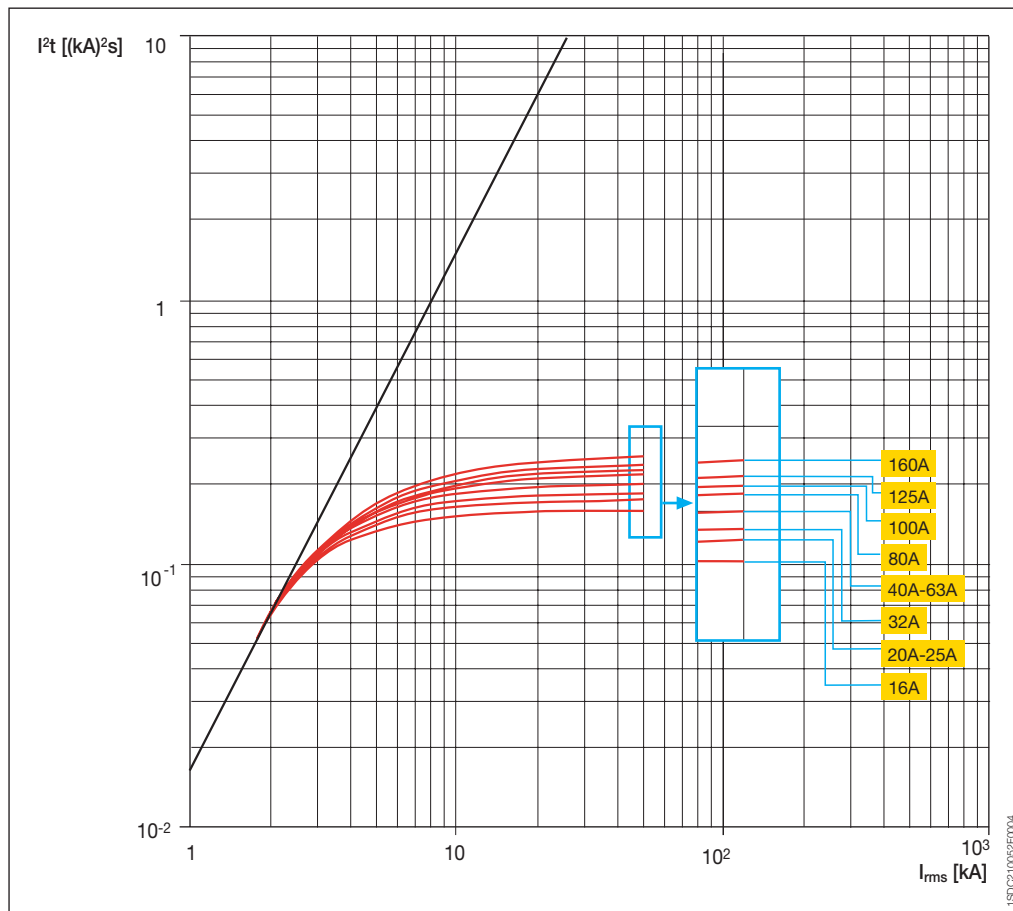




# Curvas de energía específica pasante

## T1 160

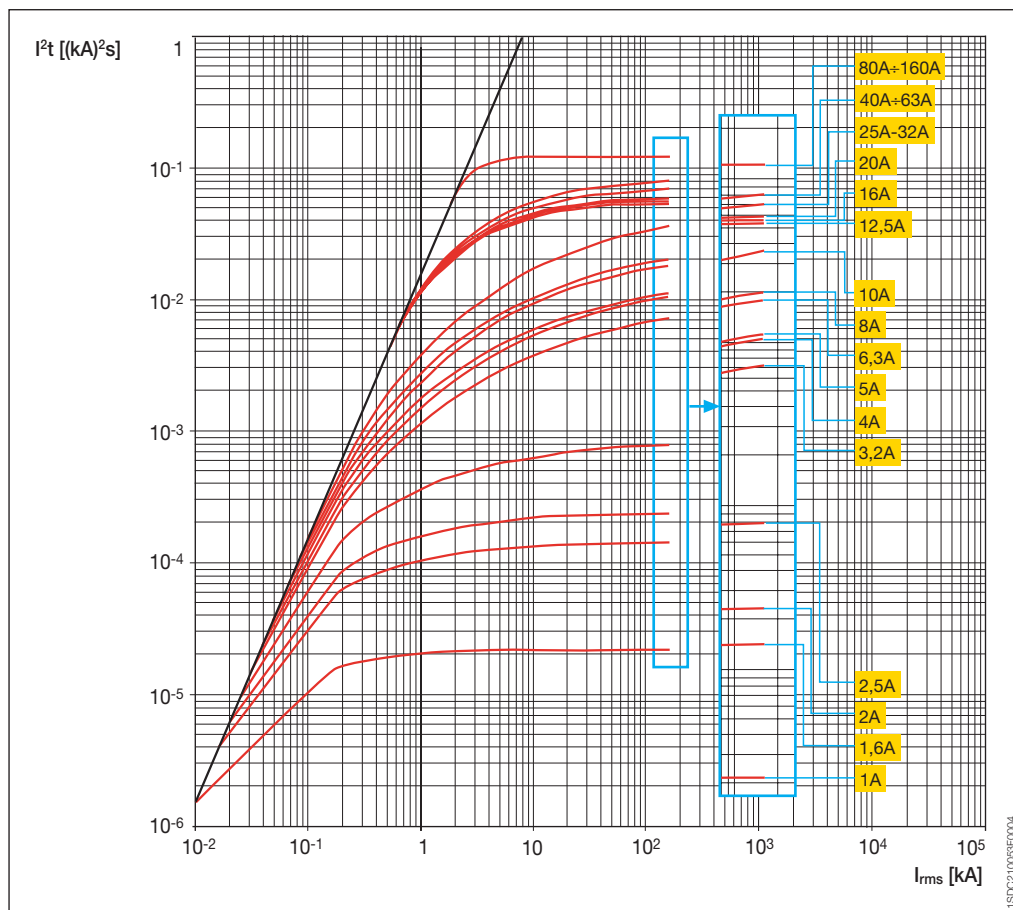
230 V



## T2 160

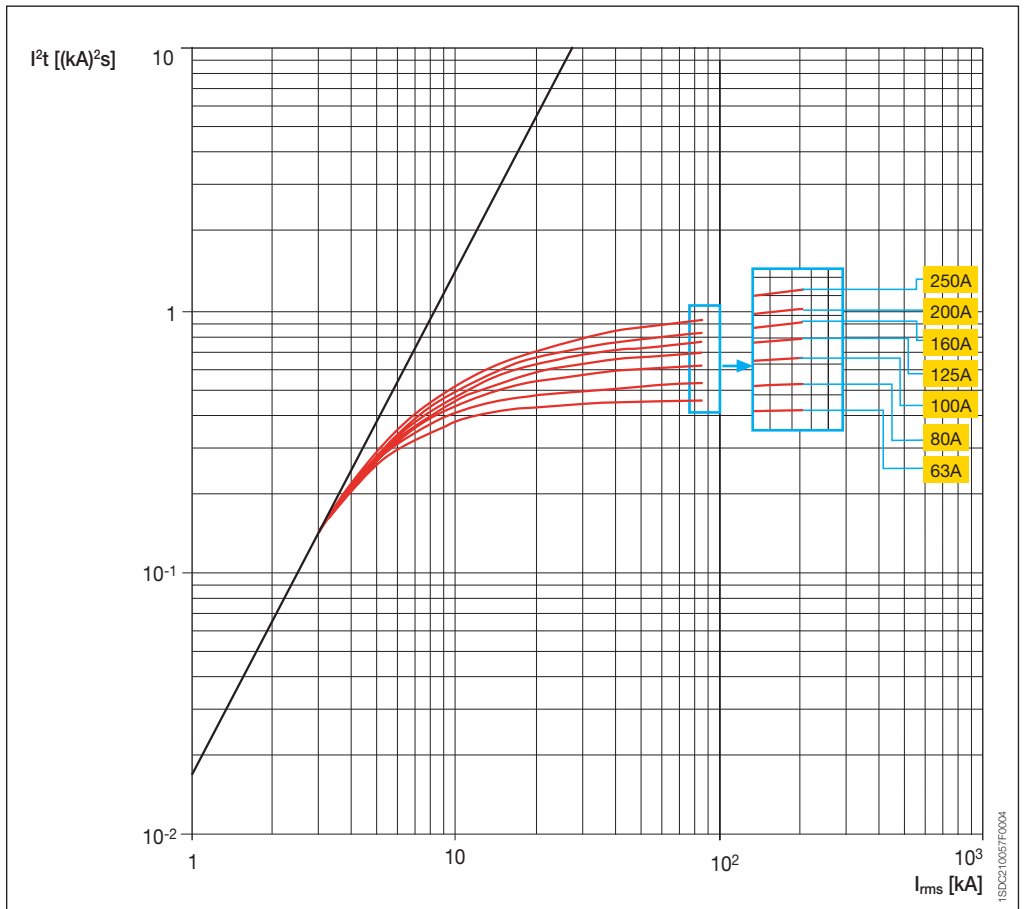
230 V

4



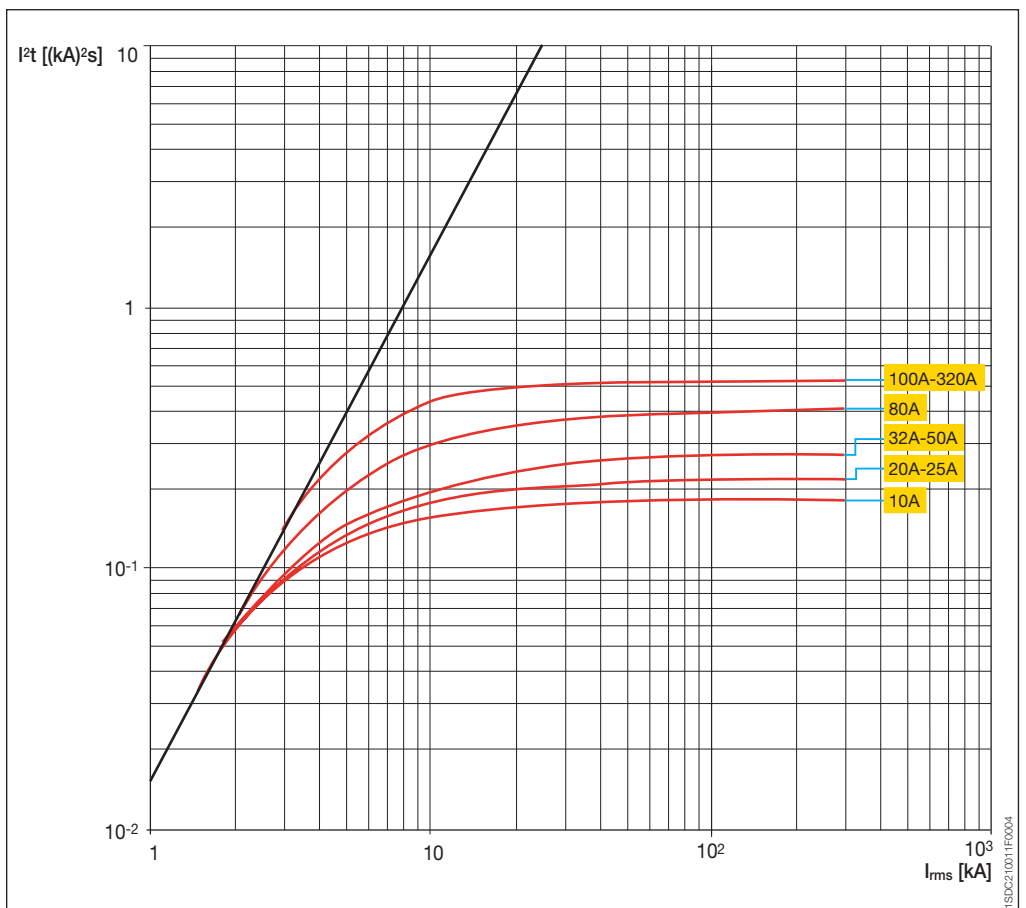
### T3 250

230 V



### T4 250/320

230 V

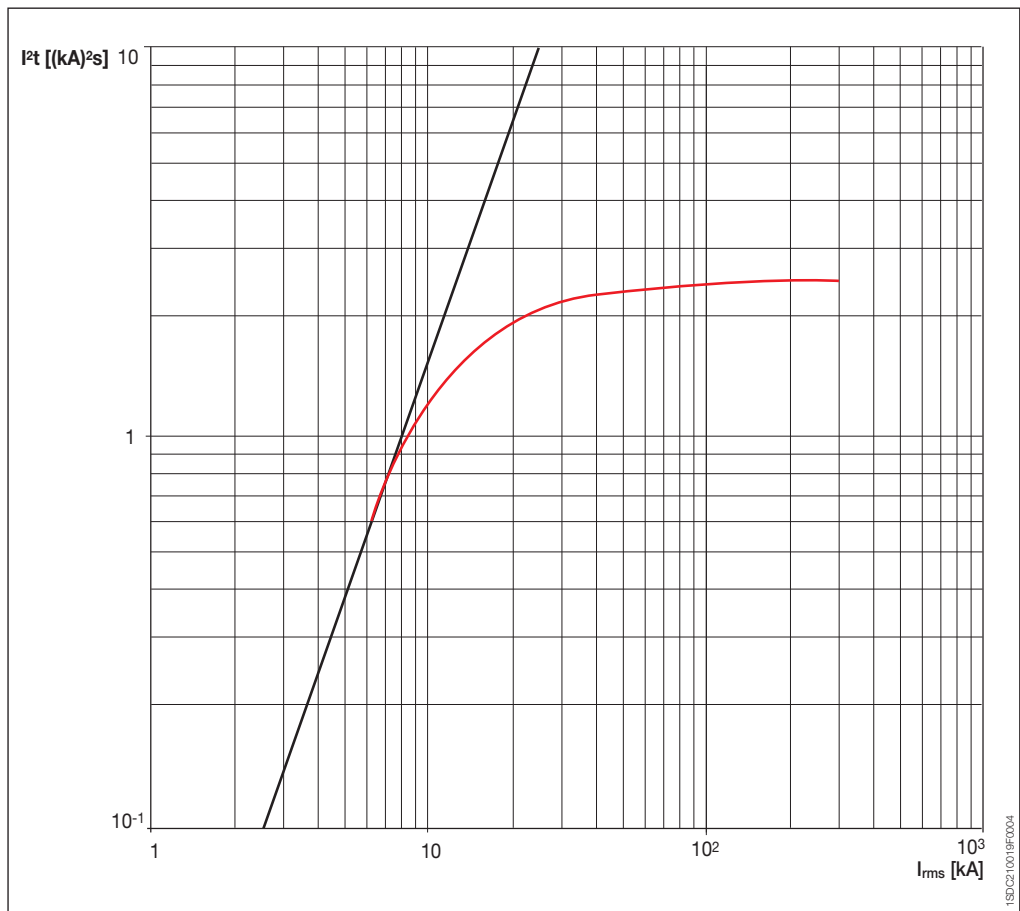




# Curvas de energía específica pasante

## T5 400/630

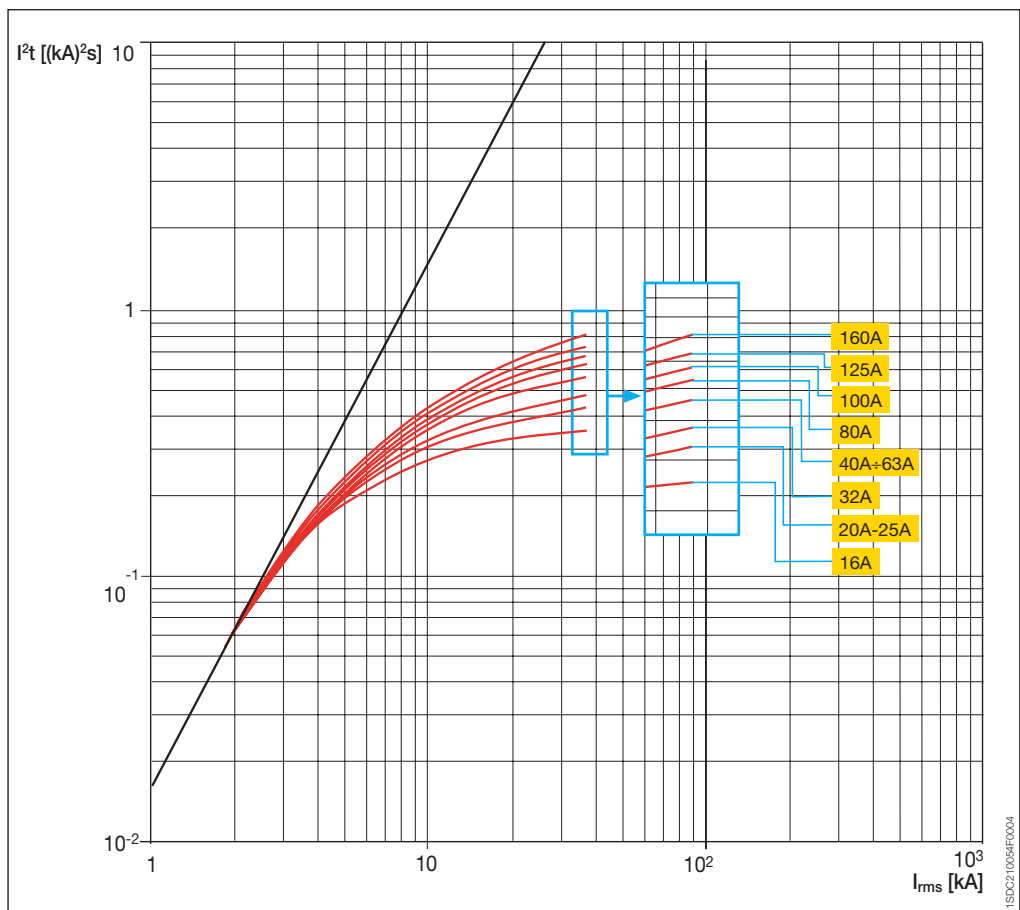
230 V



## T1 160

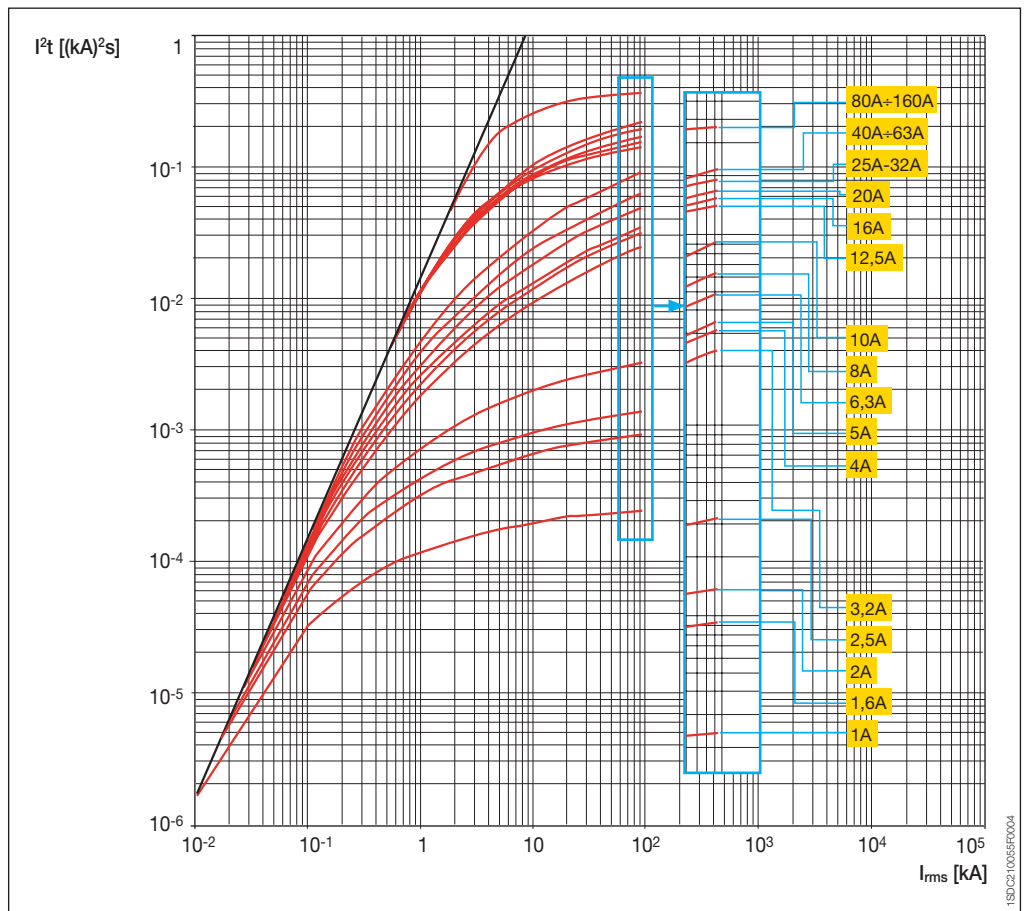
400-440 V

4



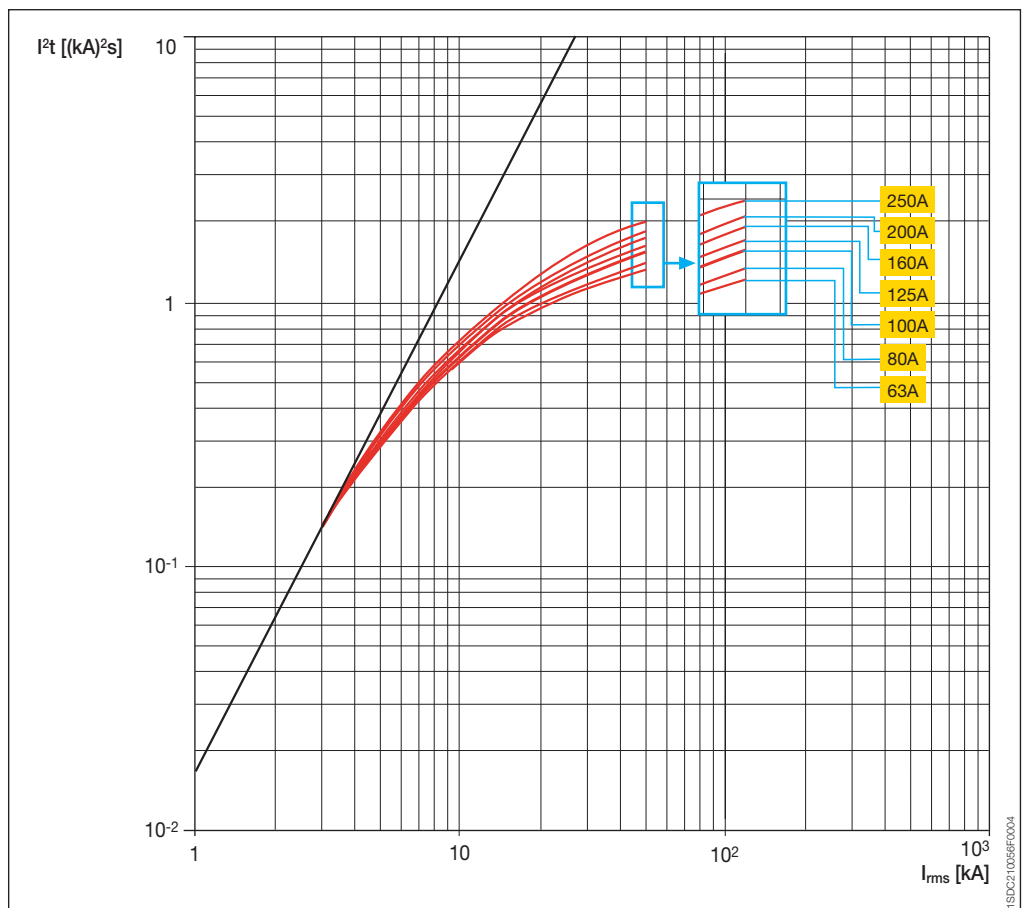
## T2 160

400-440 V



## T3 250

400-440 V

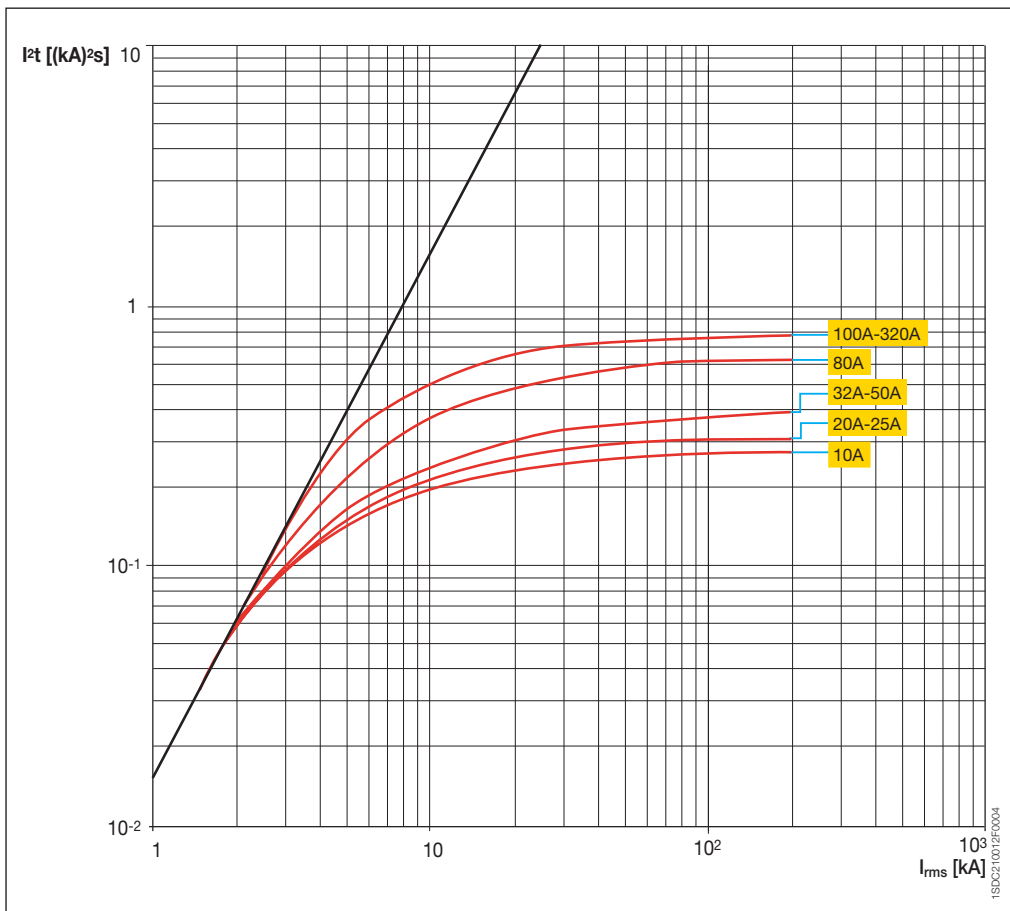




# Curvas de energía específica pasante

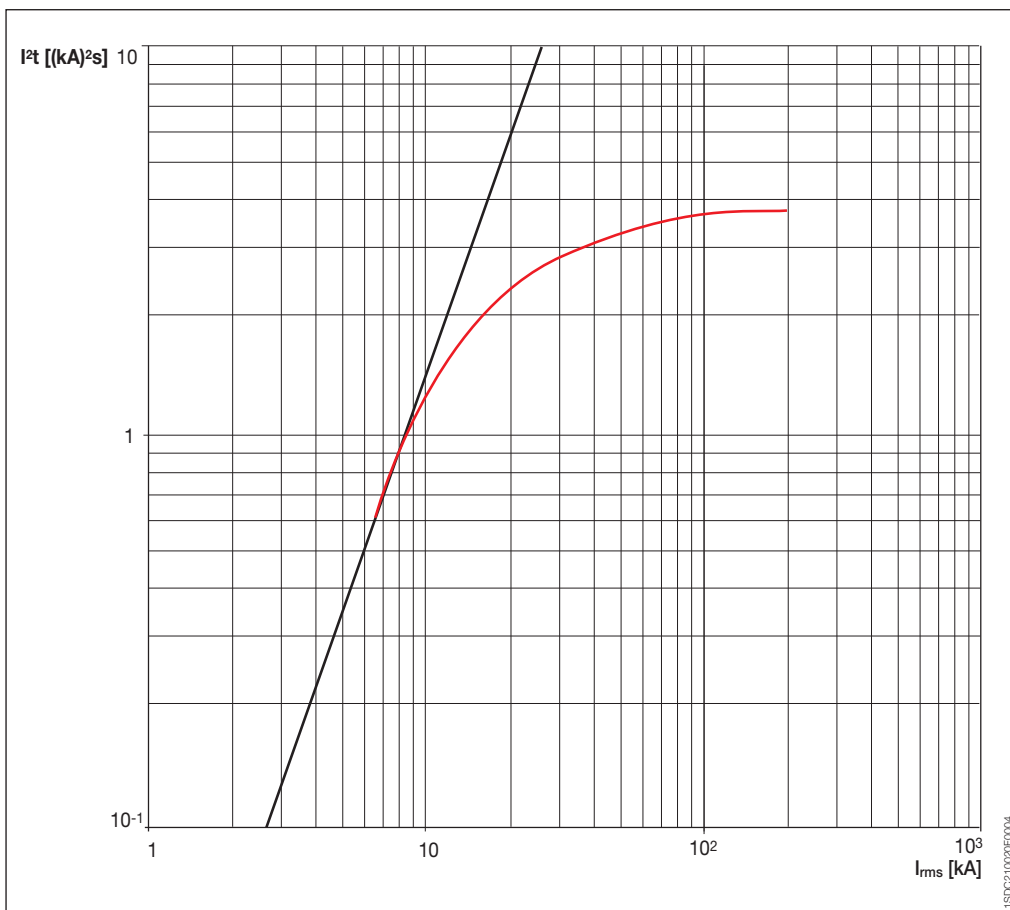
## T4 250/320

400-440 V



## T5 400/630

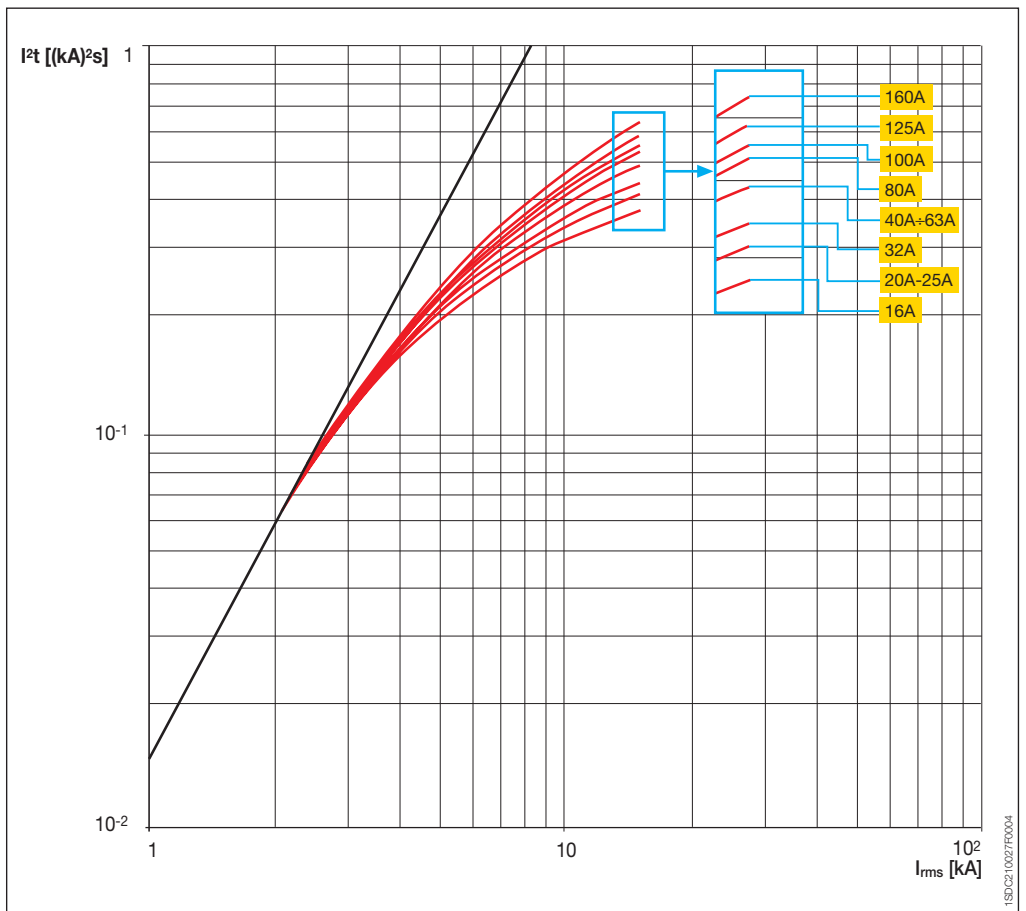
400-440 V



4

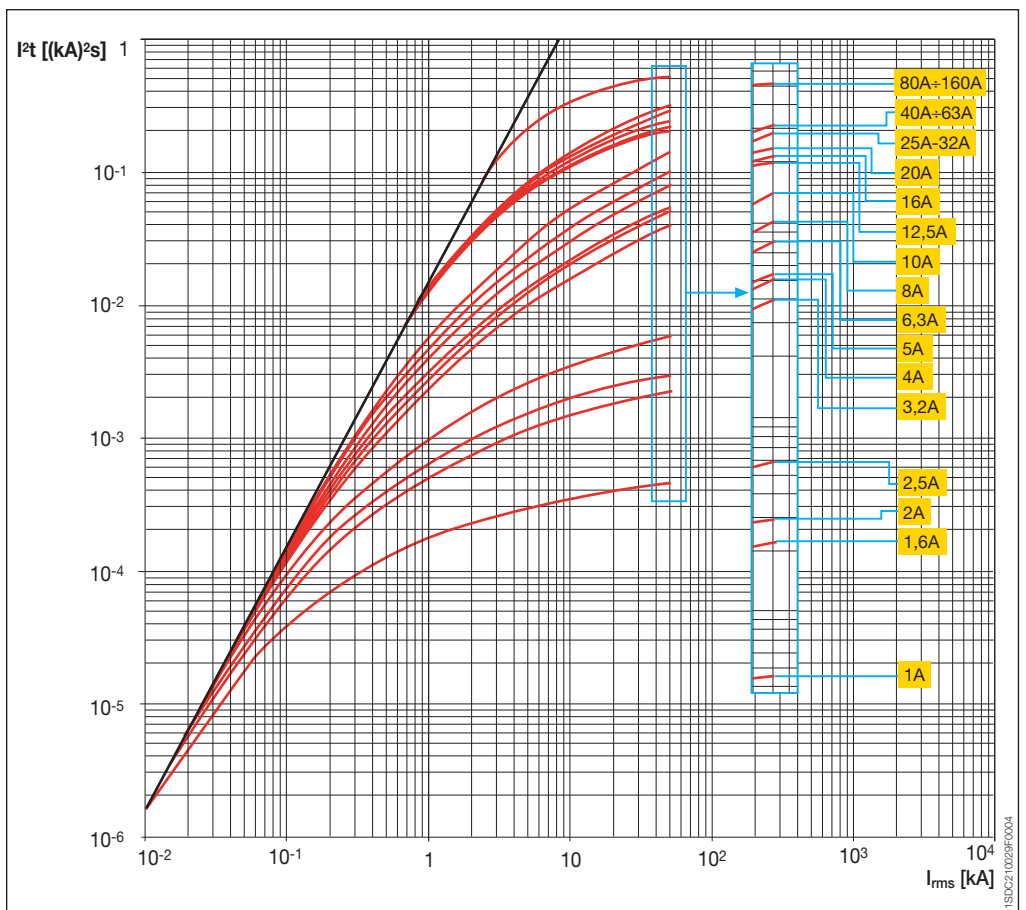
# T1 160

500 V



# T2 160

500 V



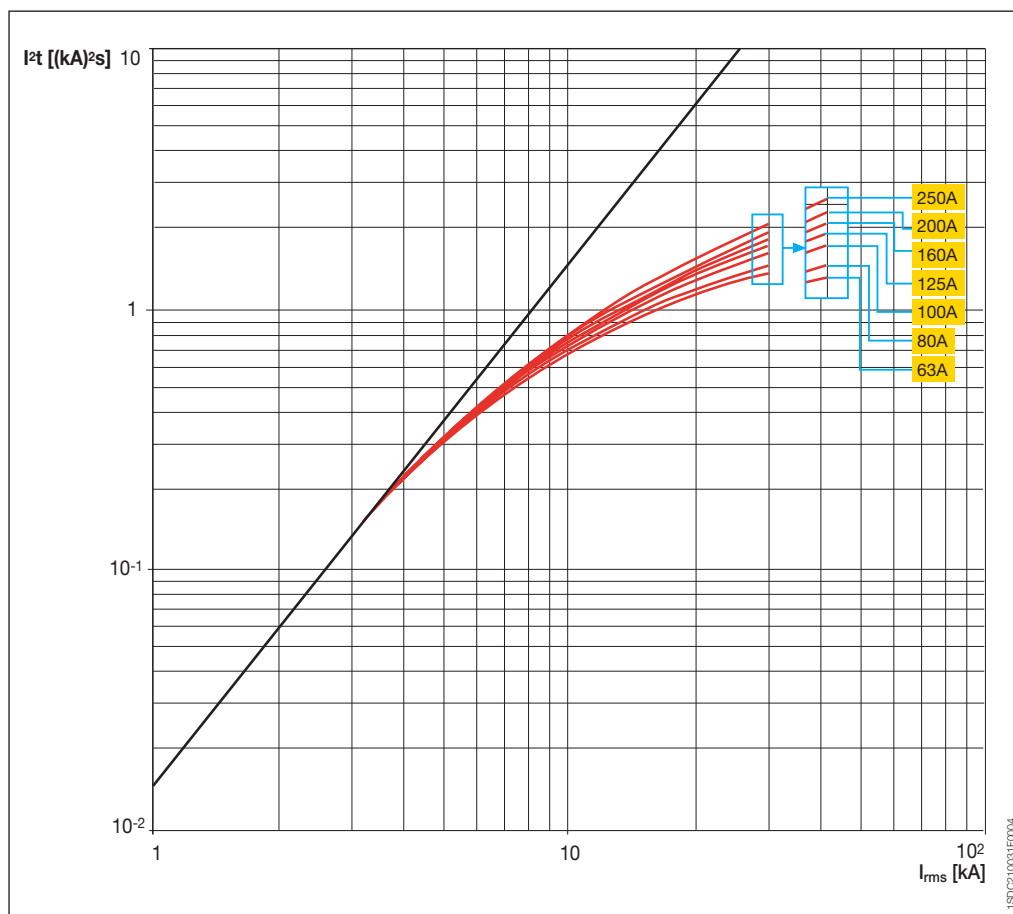




# Curvas de energía específica pasante

## T3 250

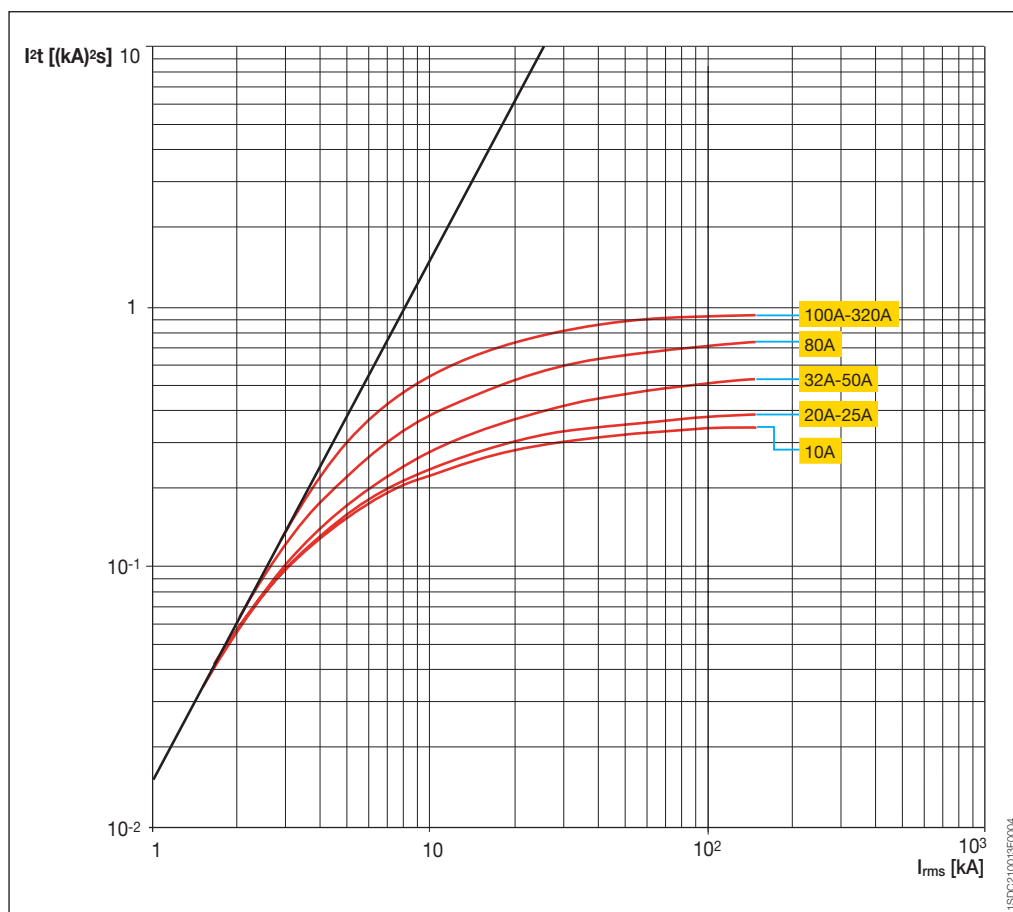
500 V



## T4 250/320

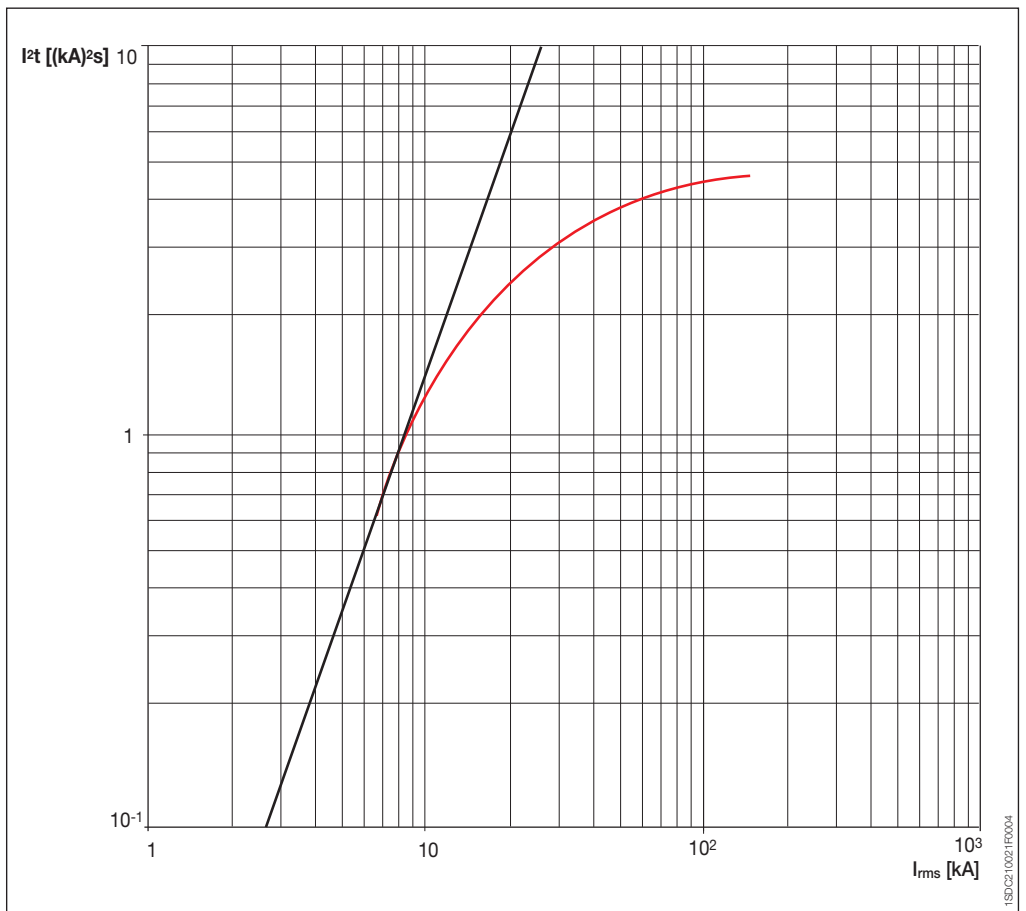
500 V

4



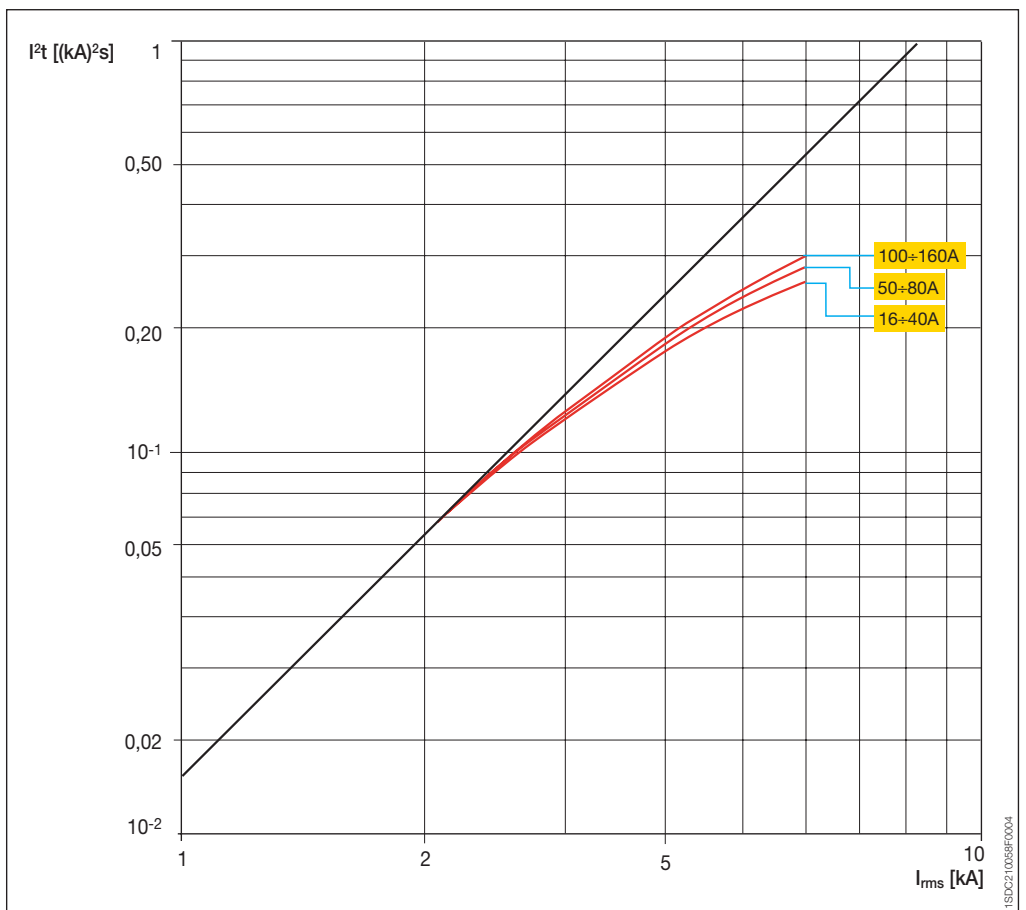
## T5 400/630

500 V



## T1 160

690 V

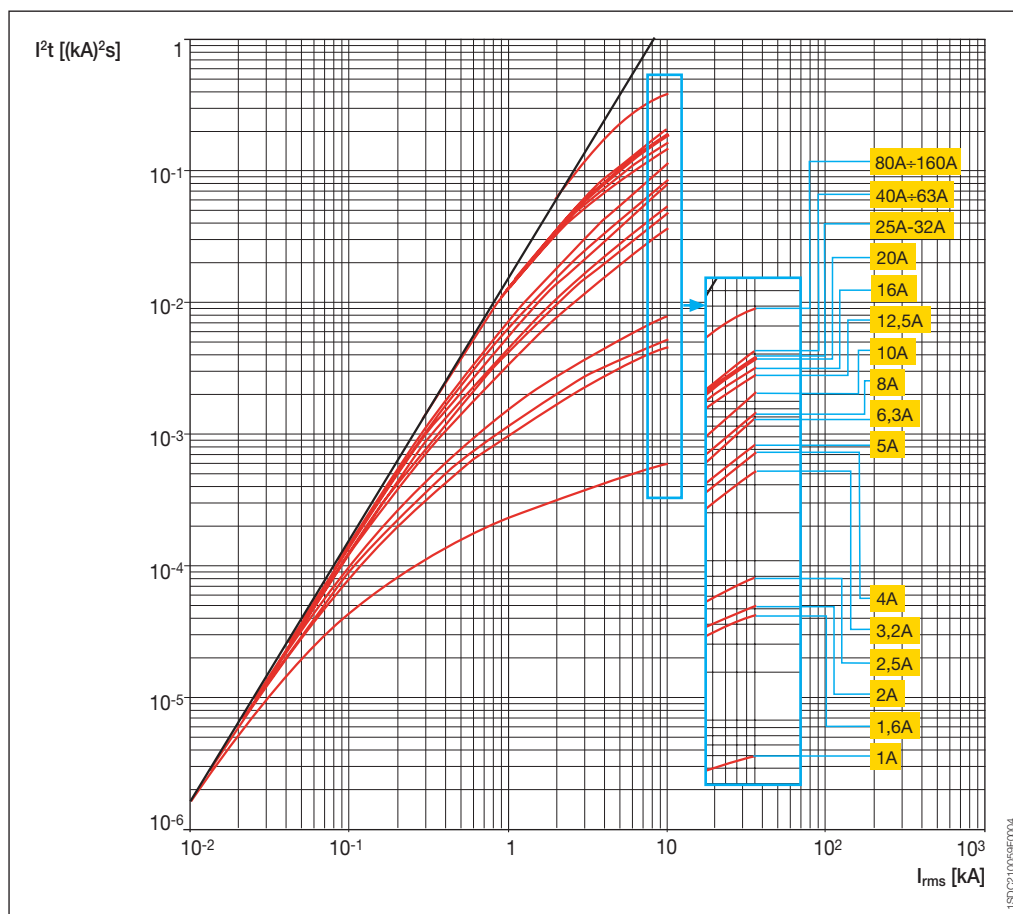




# Curvas de energía específica pasante

## T2 160

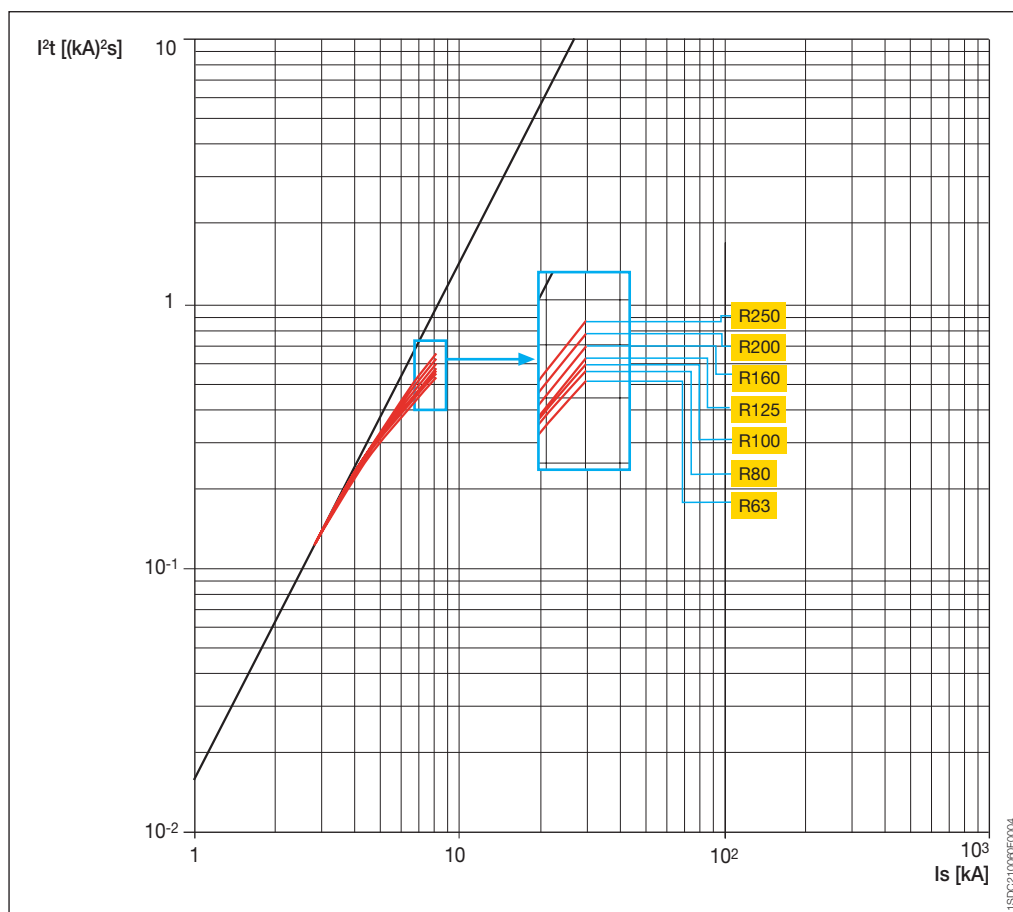
690 V



## T3 250

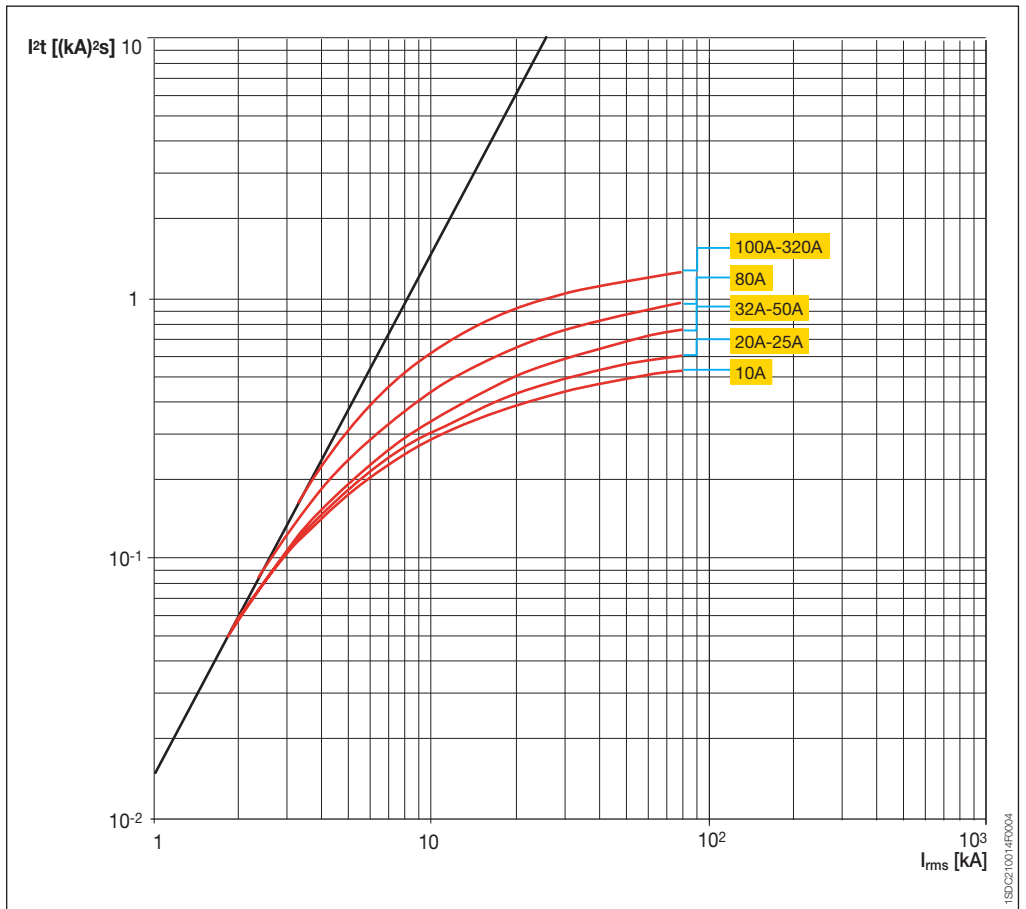
690 V

4



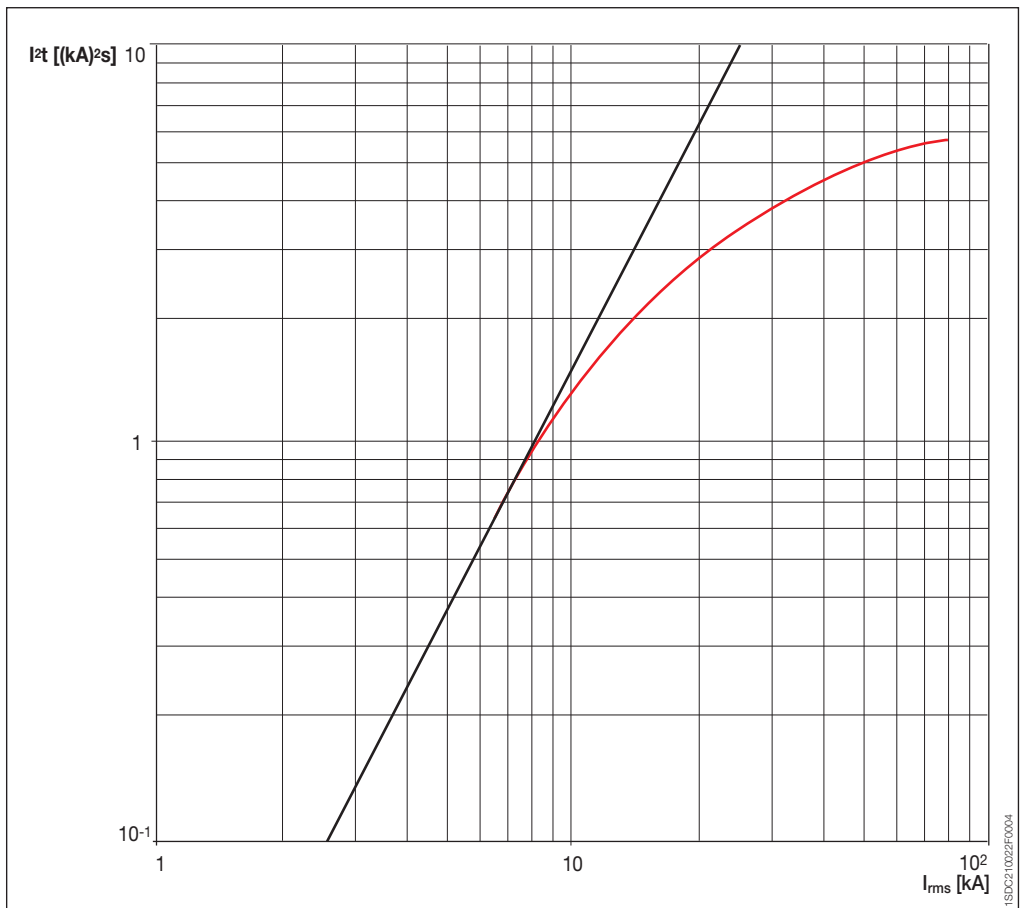
## T4 250/320

690 V



## T5 400/630

690 V

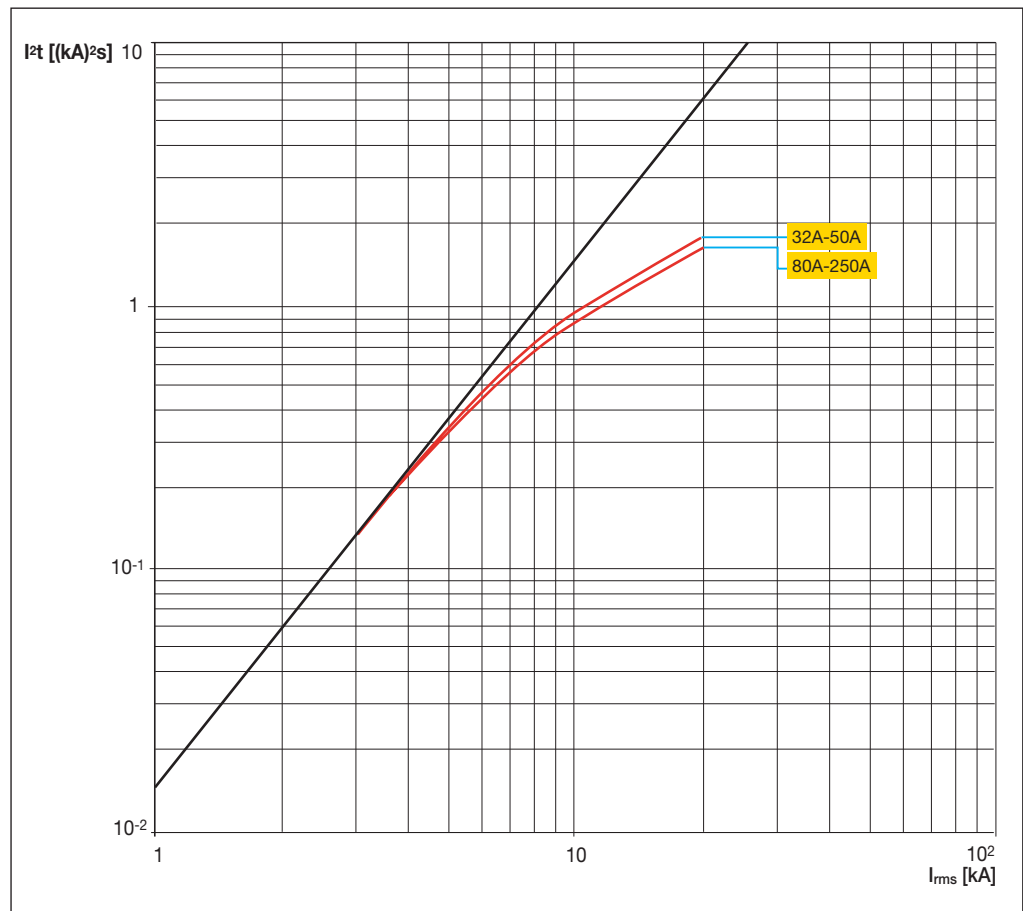




## Curvas de energía específica pasante

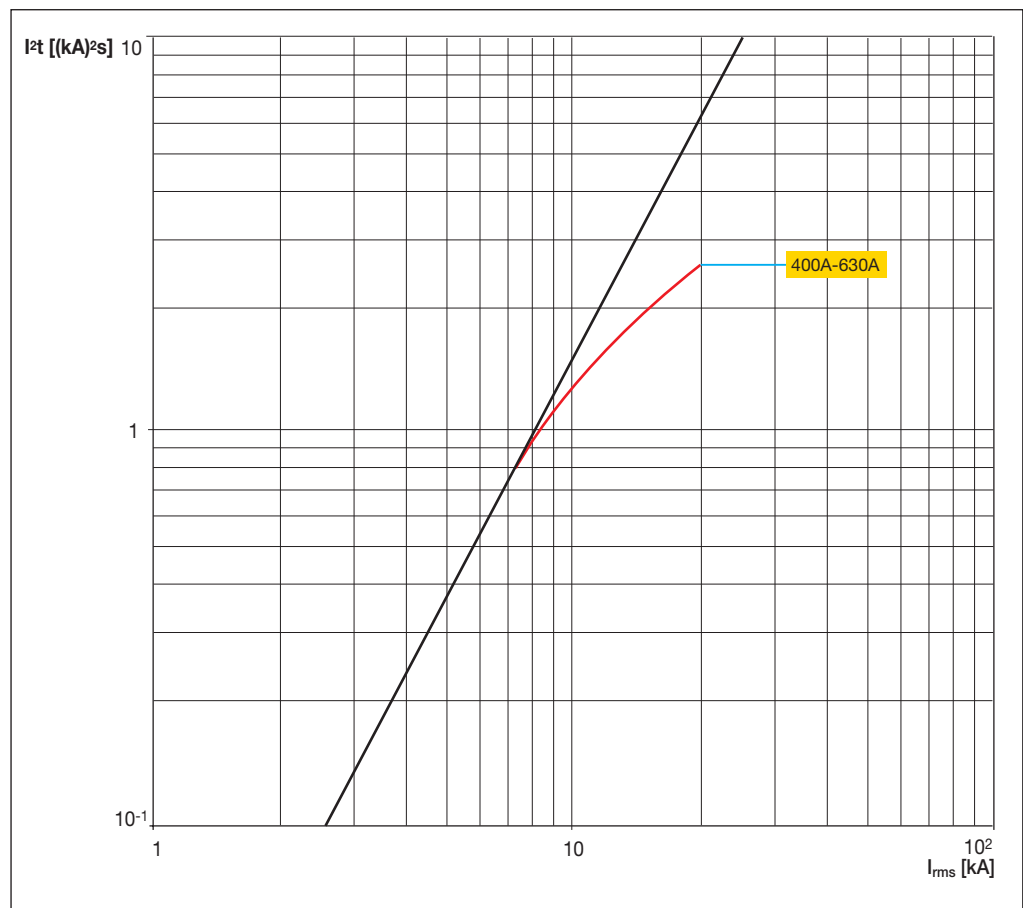
### T4 250

1000 V



### T5 400/630

1000 V

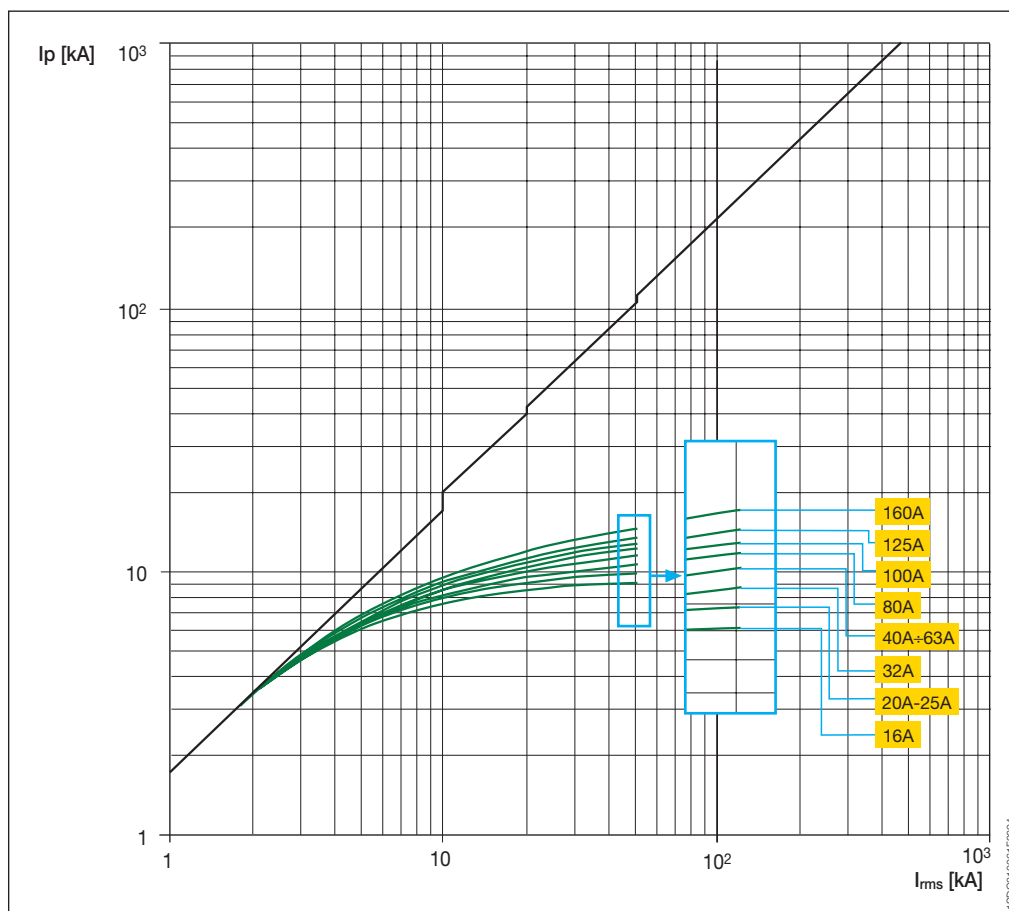




# Curvas de limitación

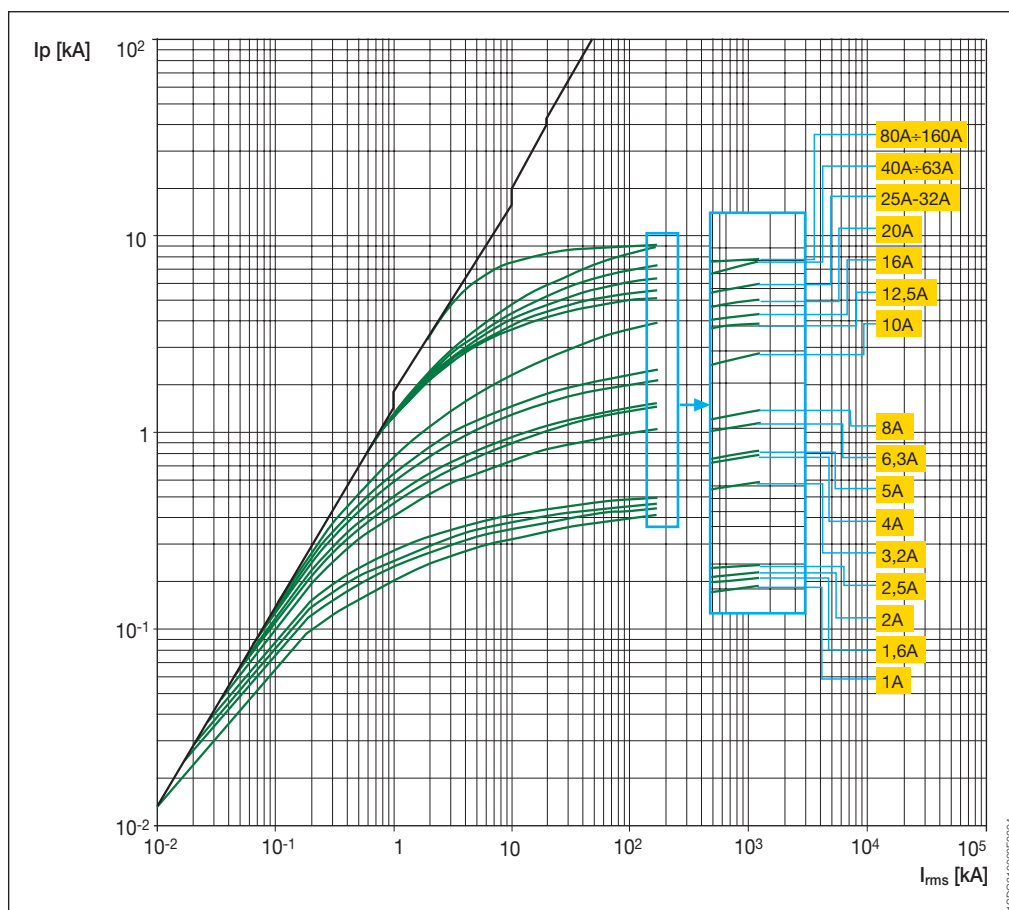
## T1 160

230 V



## T2 160

230 V

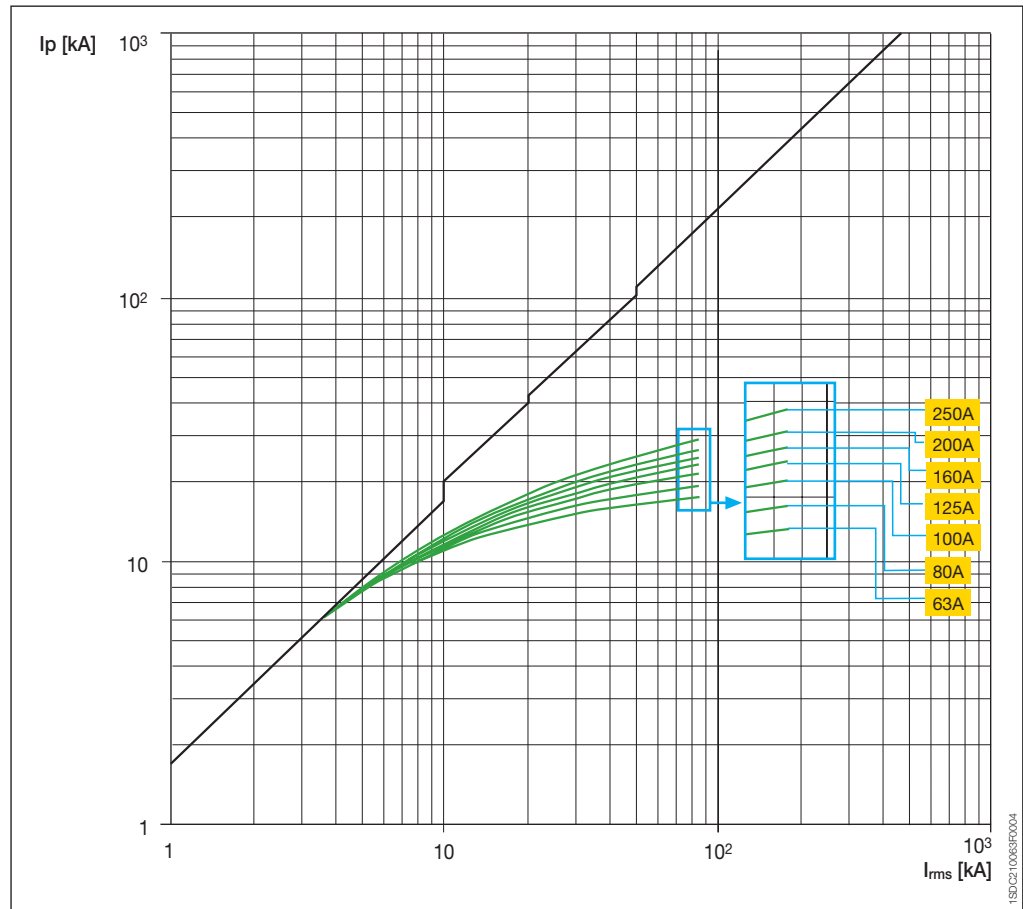




# Curvas de limitación

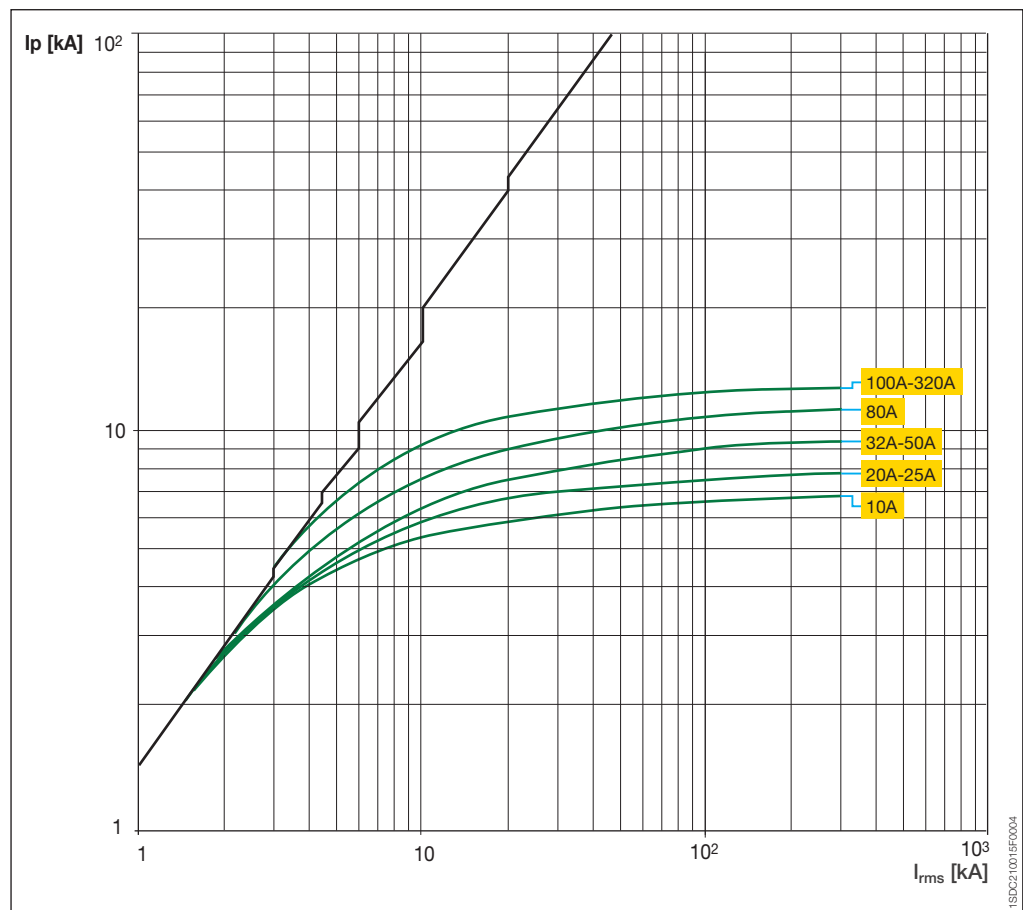
## T3 250

230 V



## T4 250/320

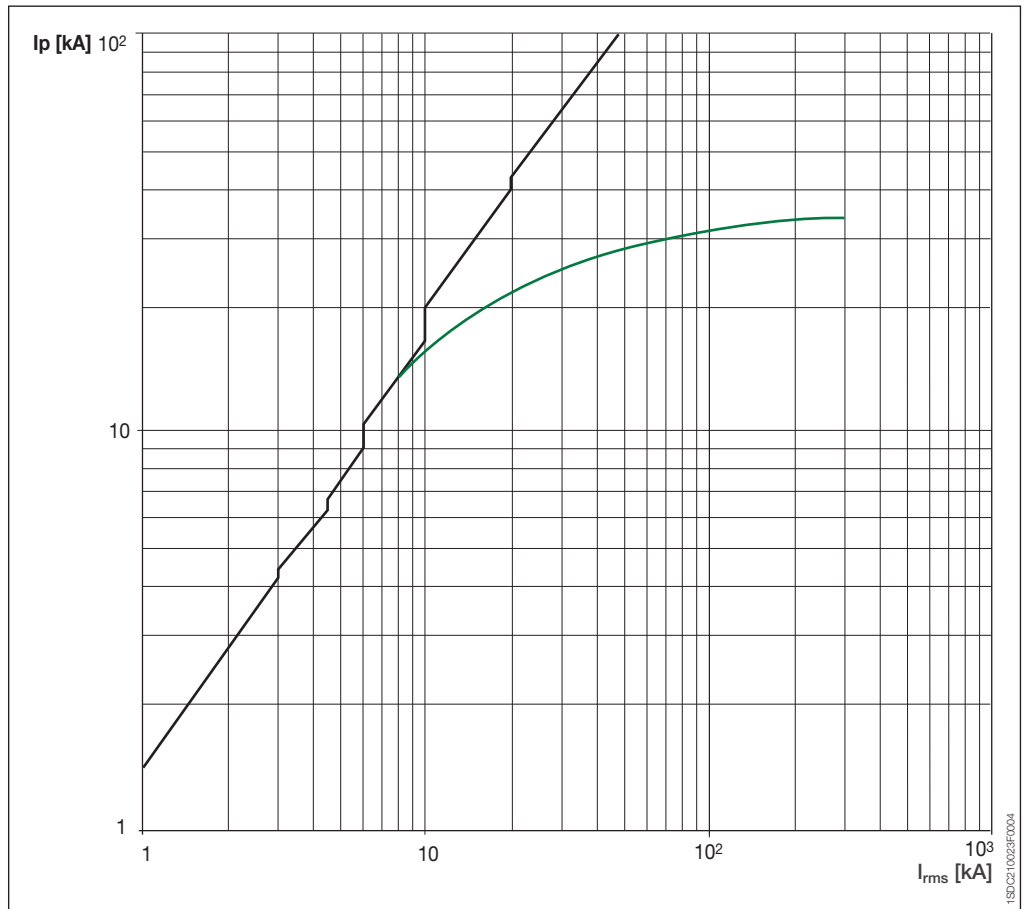
230 V



4

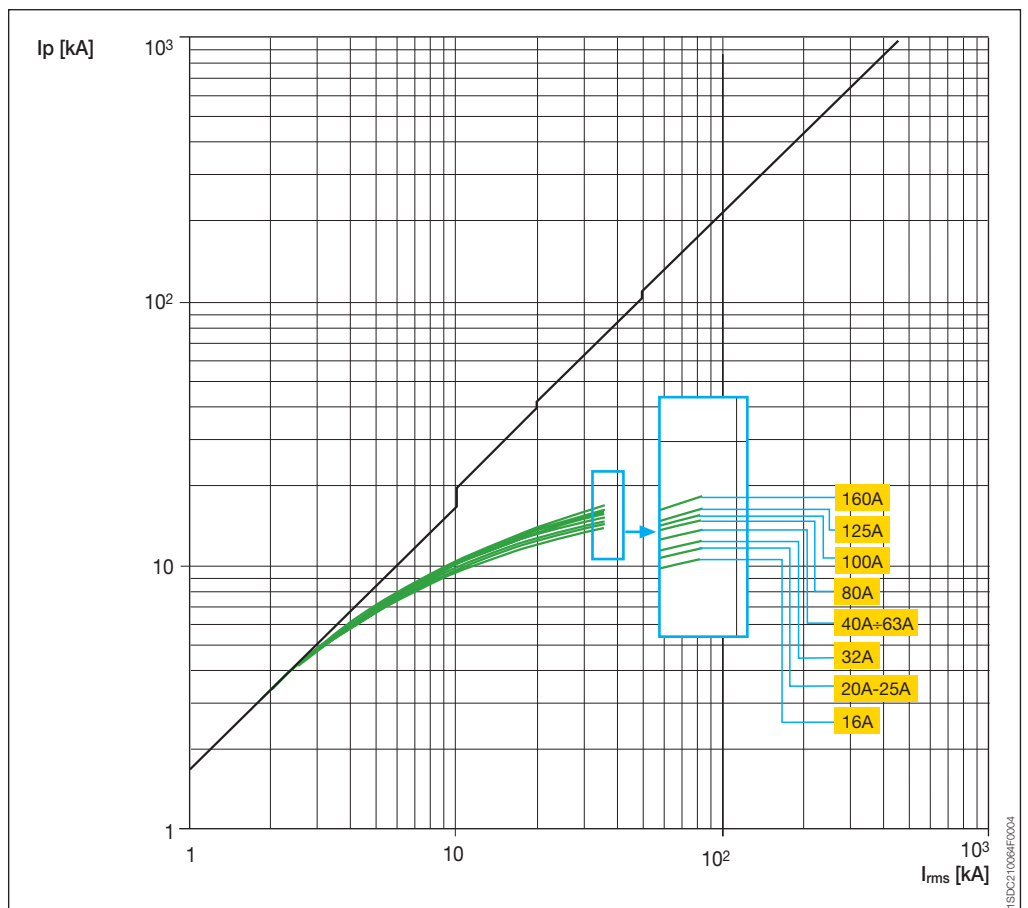
## T5 400/630

230 V



## T1 160

400-440 V



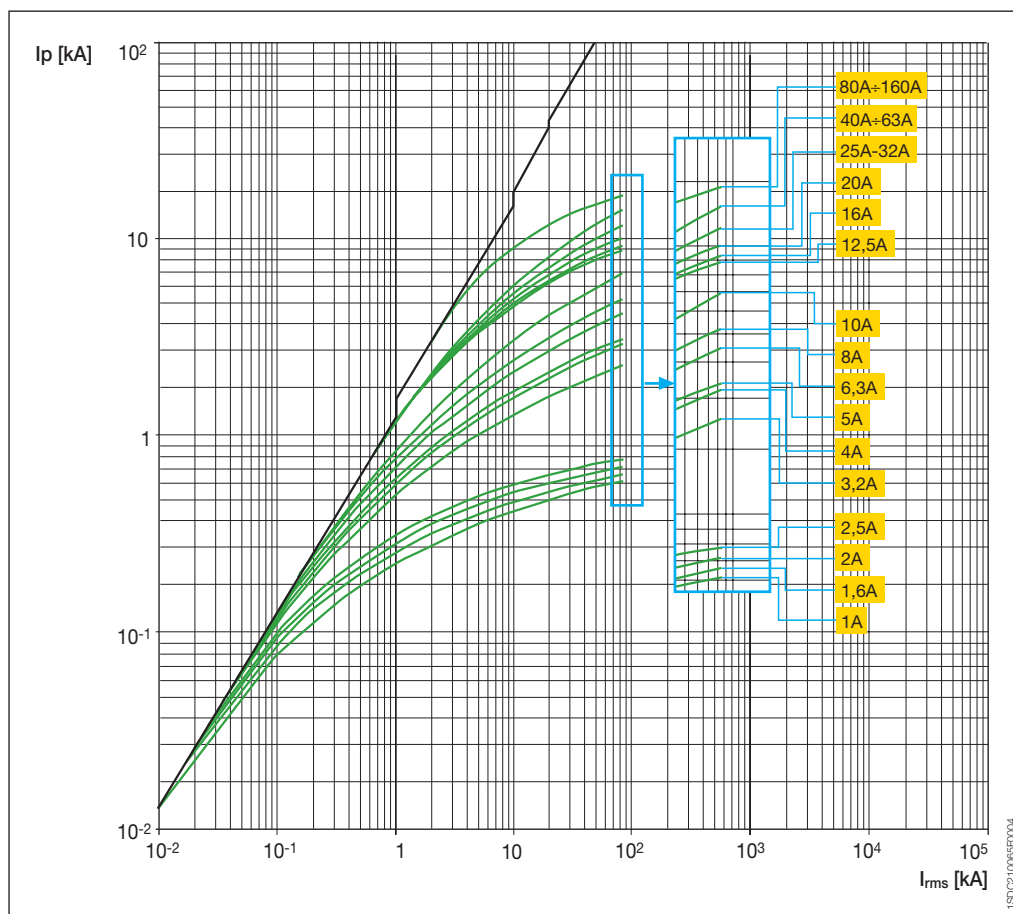




# Curvas de limitación

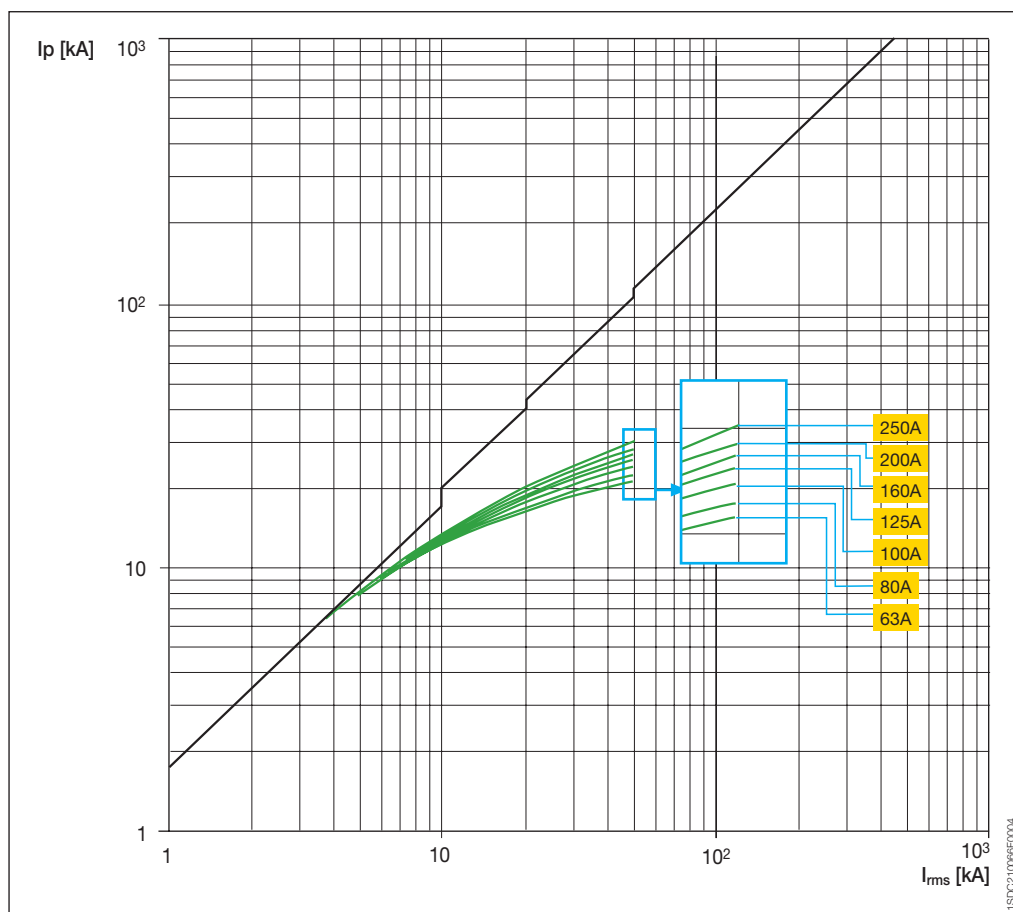
## T2 160

400-440 V



## T3 250

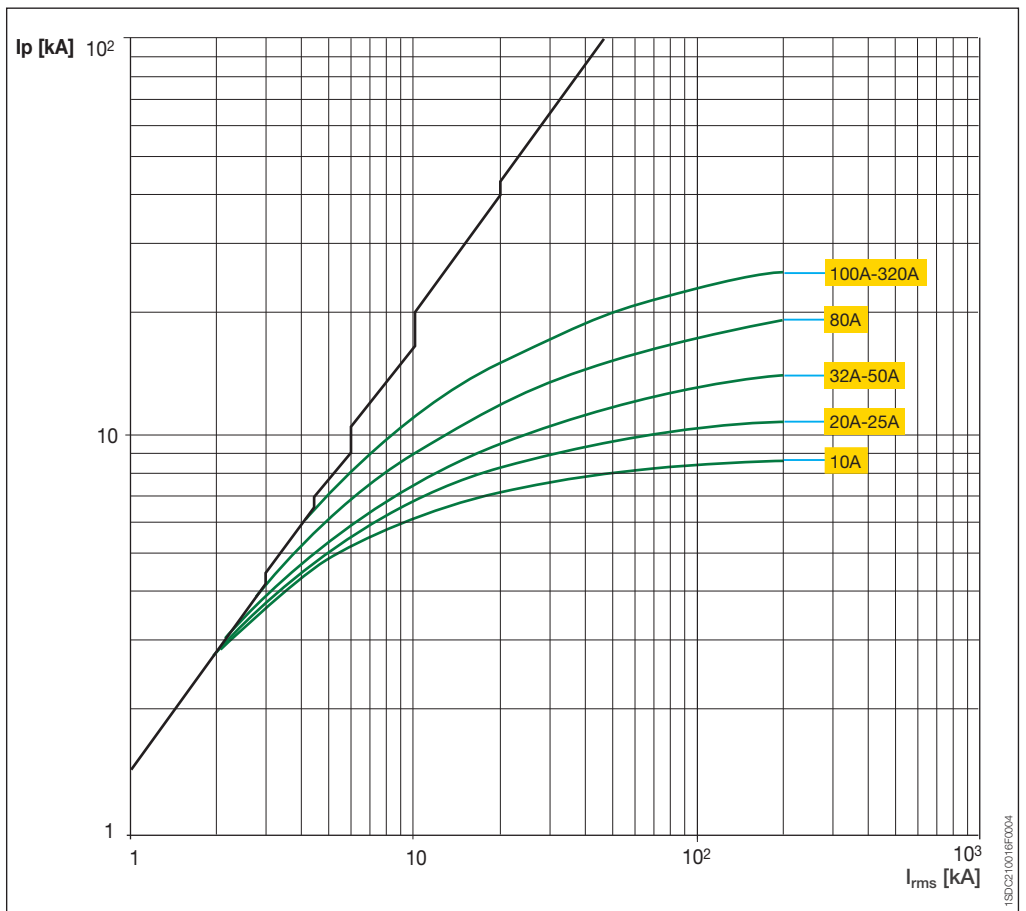
400-440 V



4

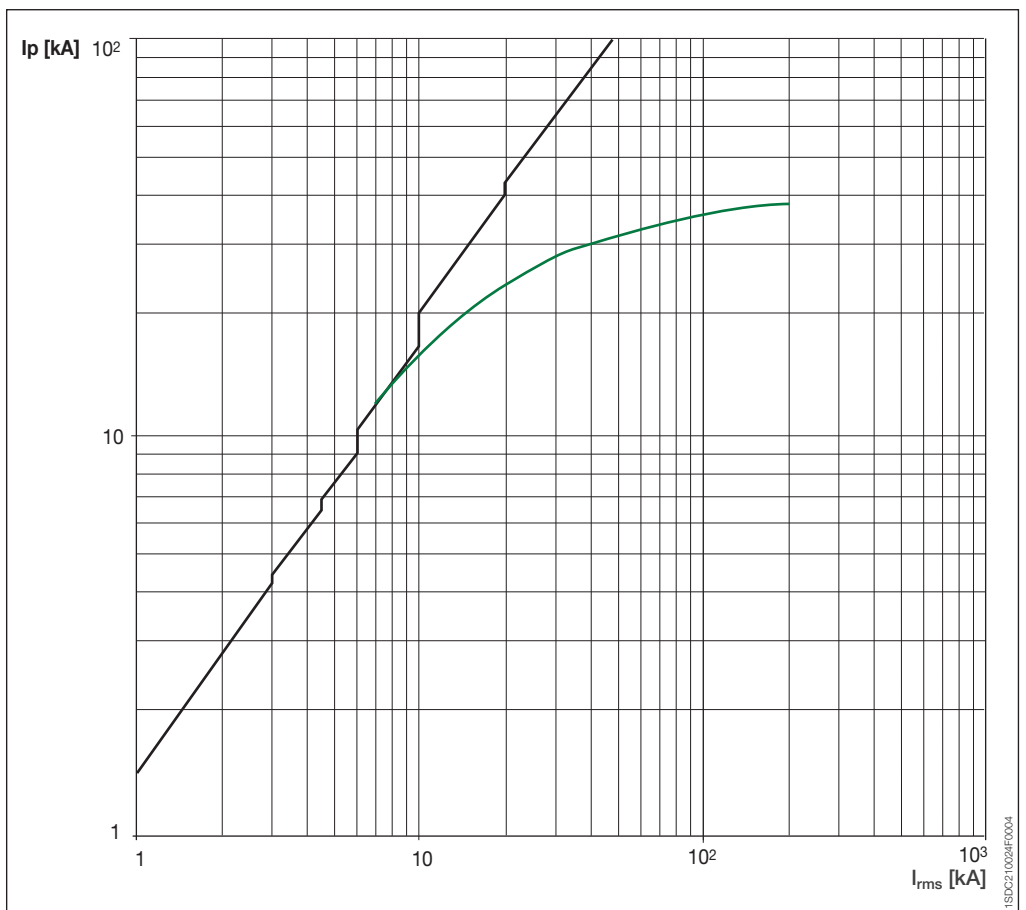
## T4 250/320

400-440 V



## T5 400/630

400-440 V

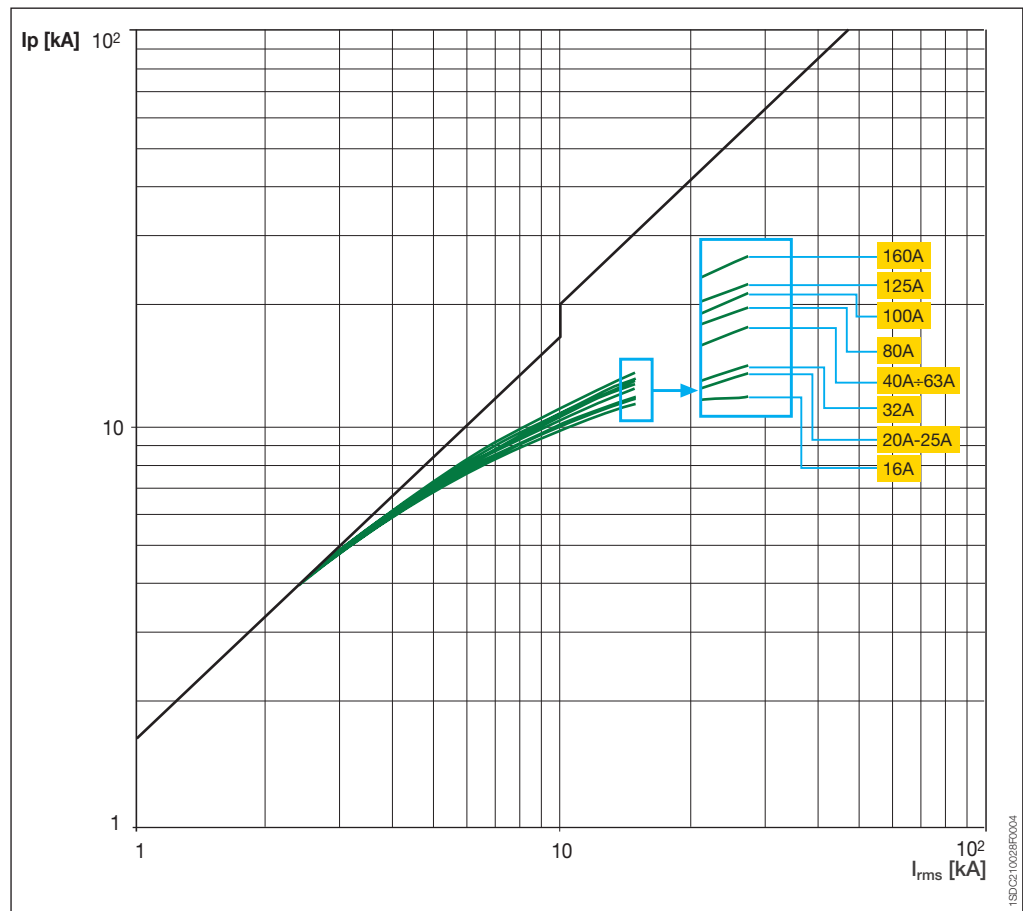




# Curvas de limitación

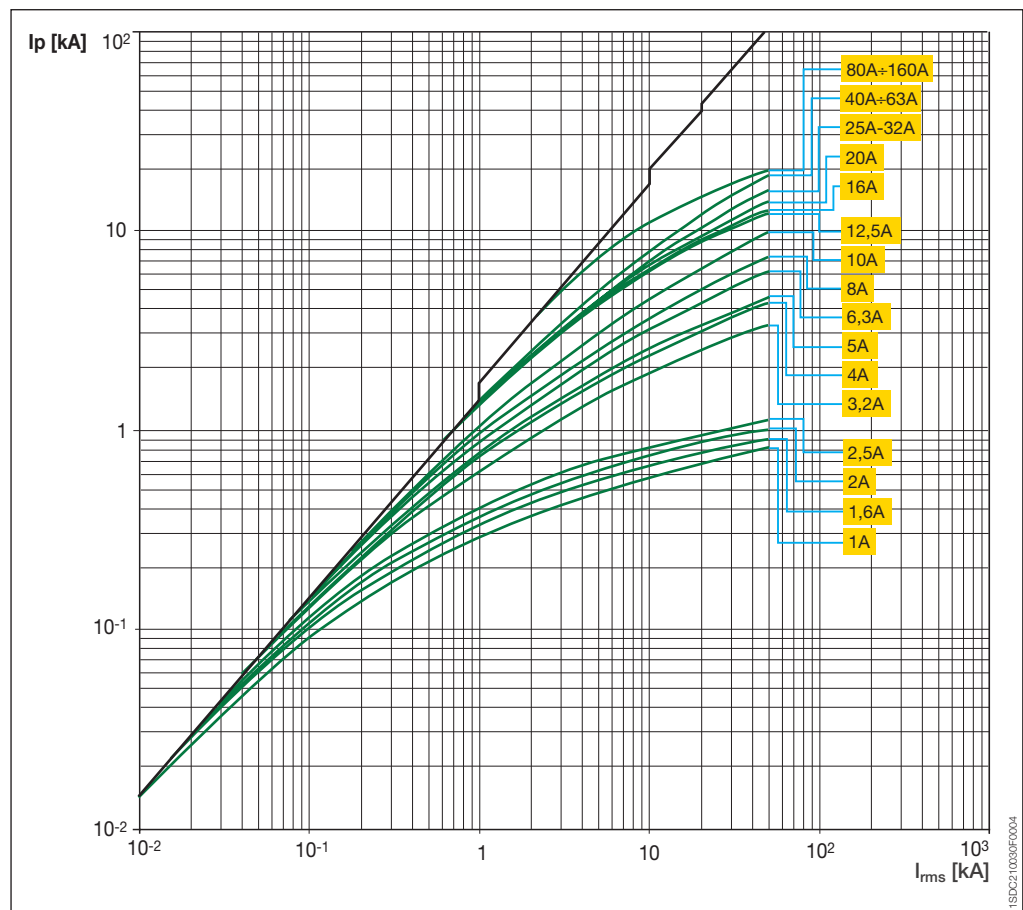
## T1 160

500 V



## T2 160

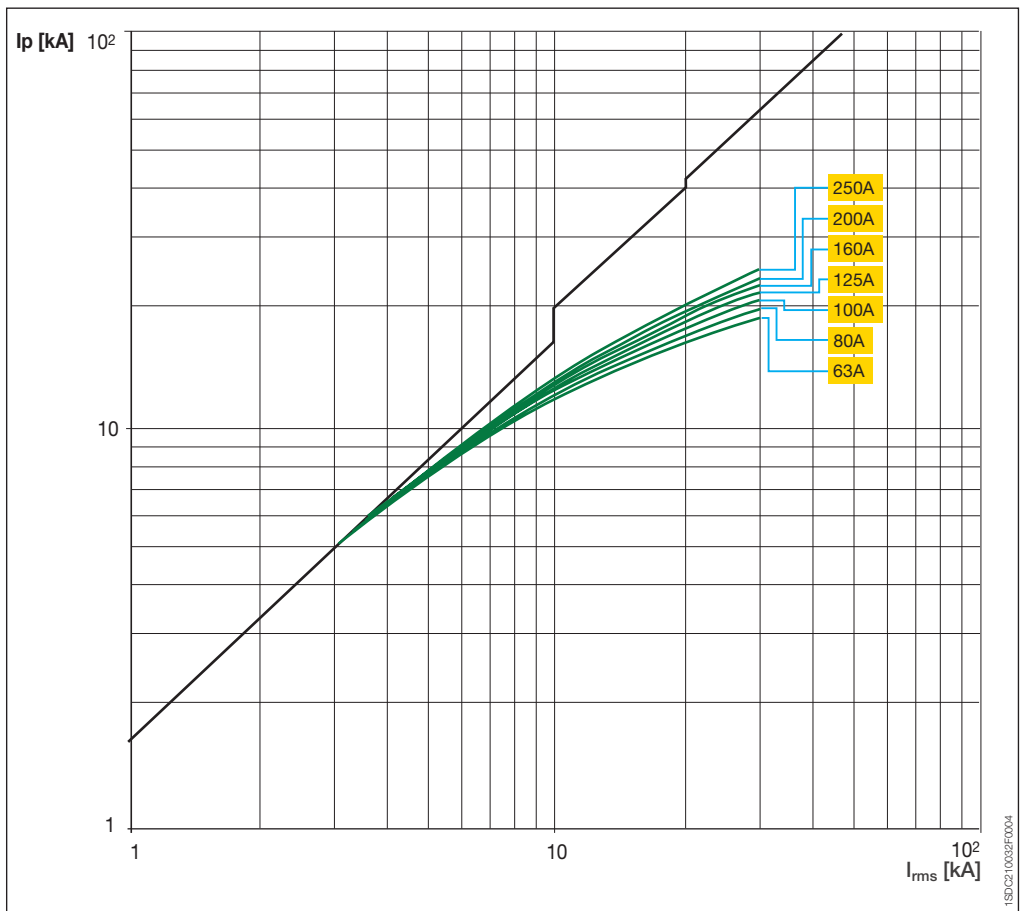
500 V



4

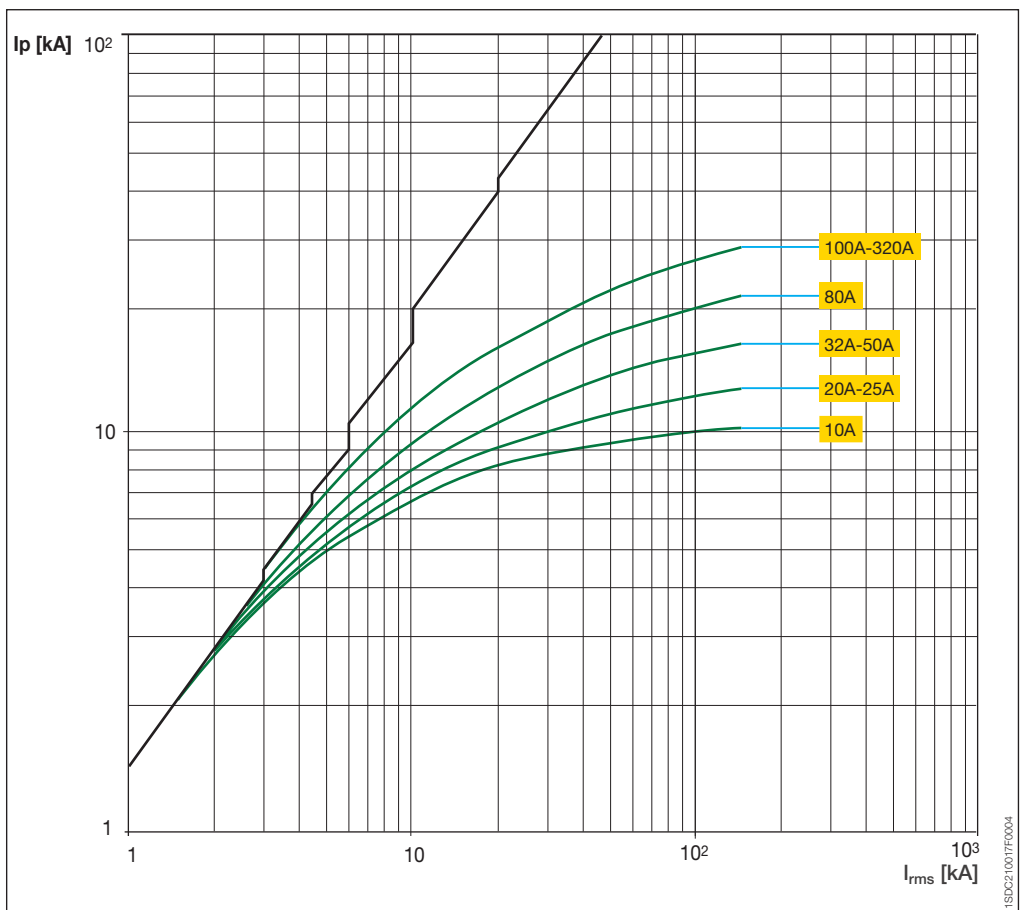
### T3 250

500 V



### T4 250/320

500 V

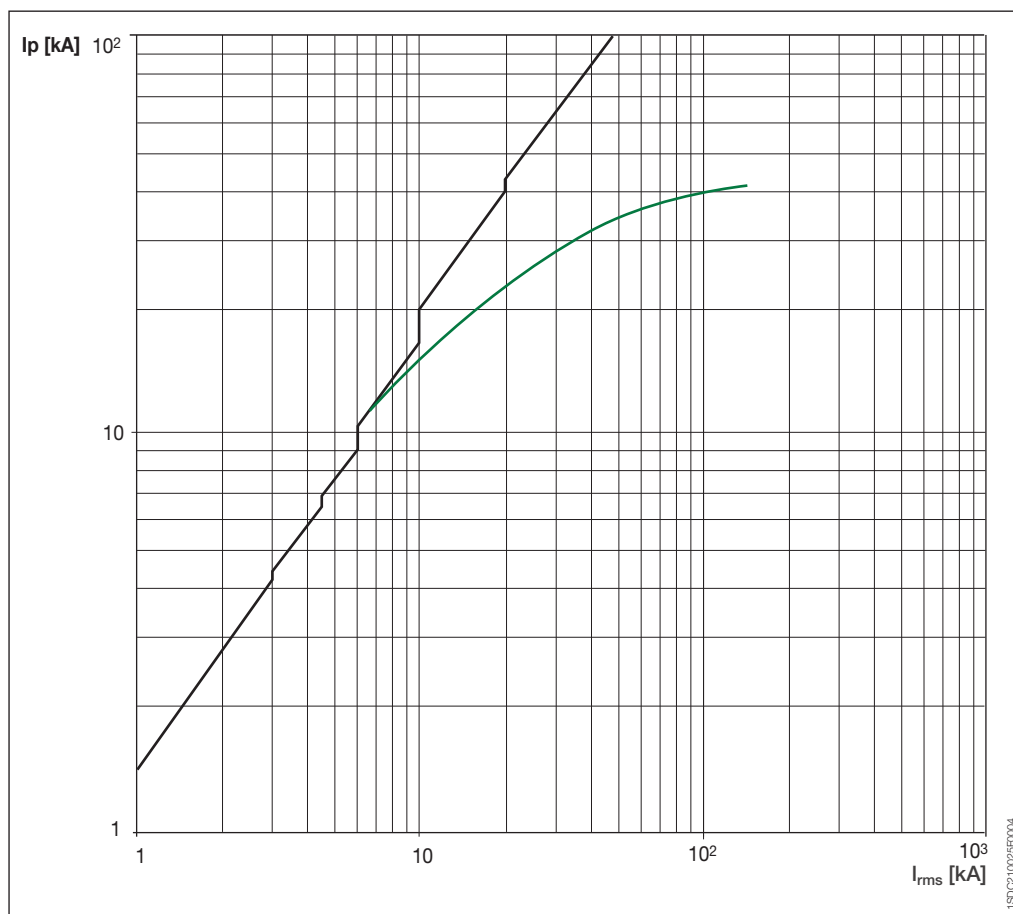




# Curvas de limitación

## T5 400/630

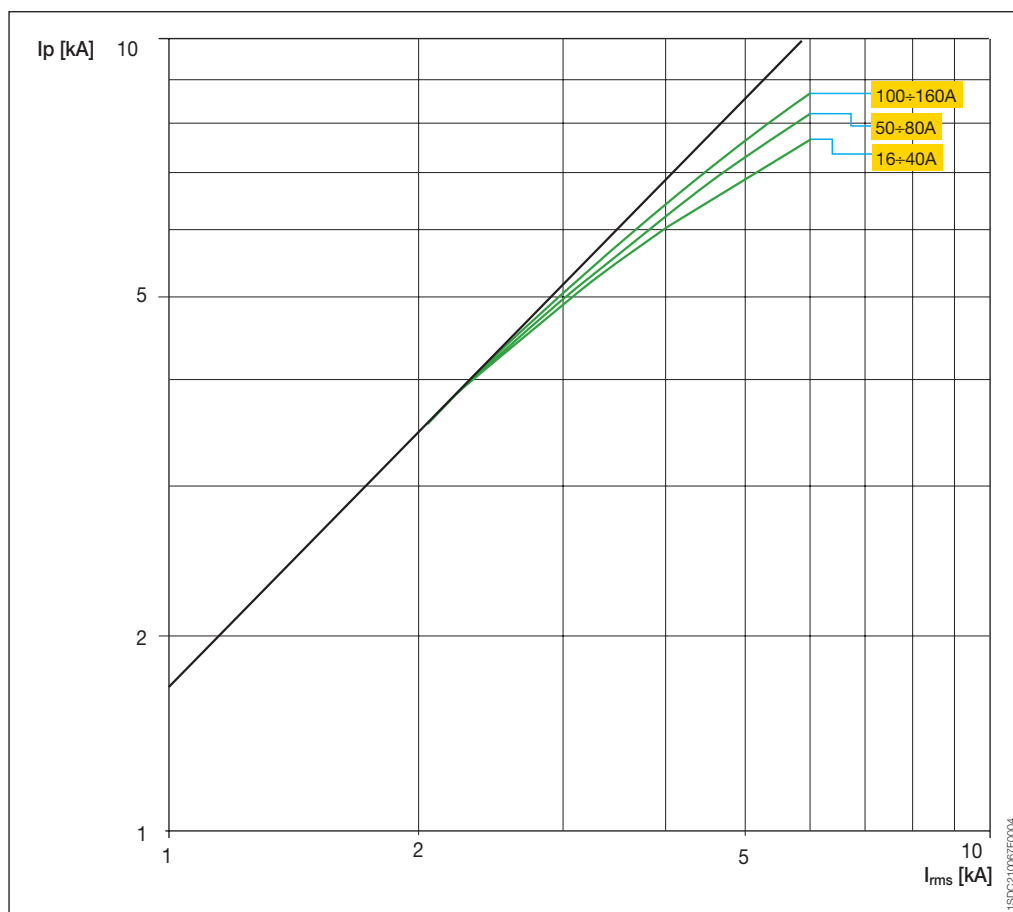
500 V



## T1 160

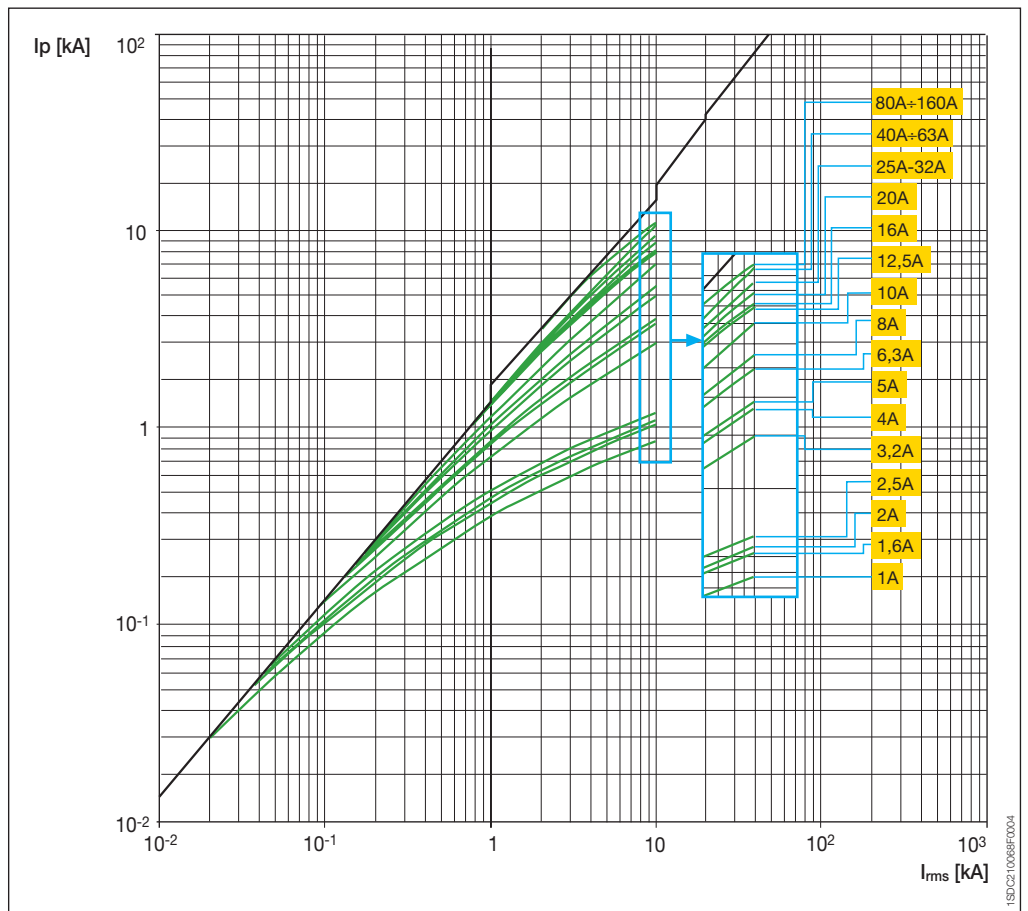
690 V

4



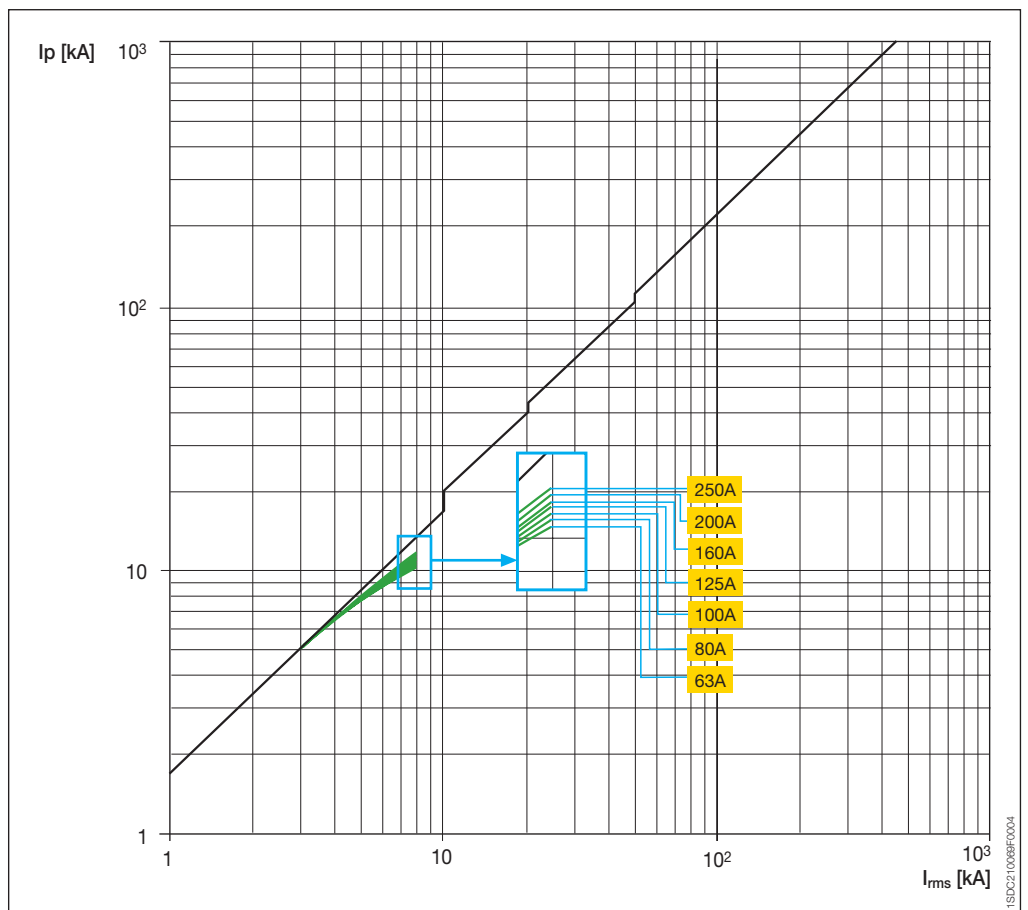
## T2 160

690 V



## T3 250

690 V

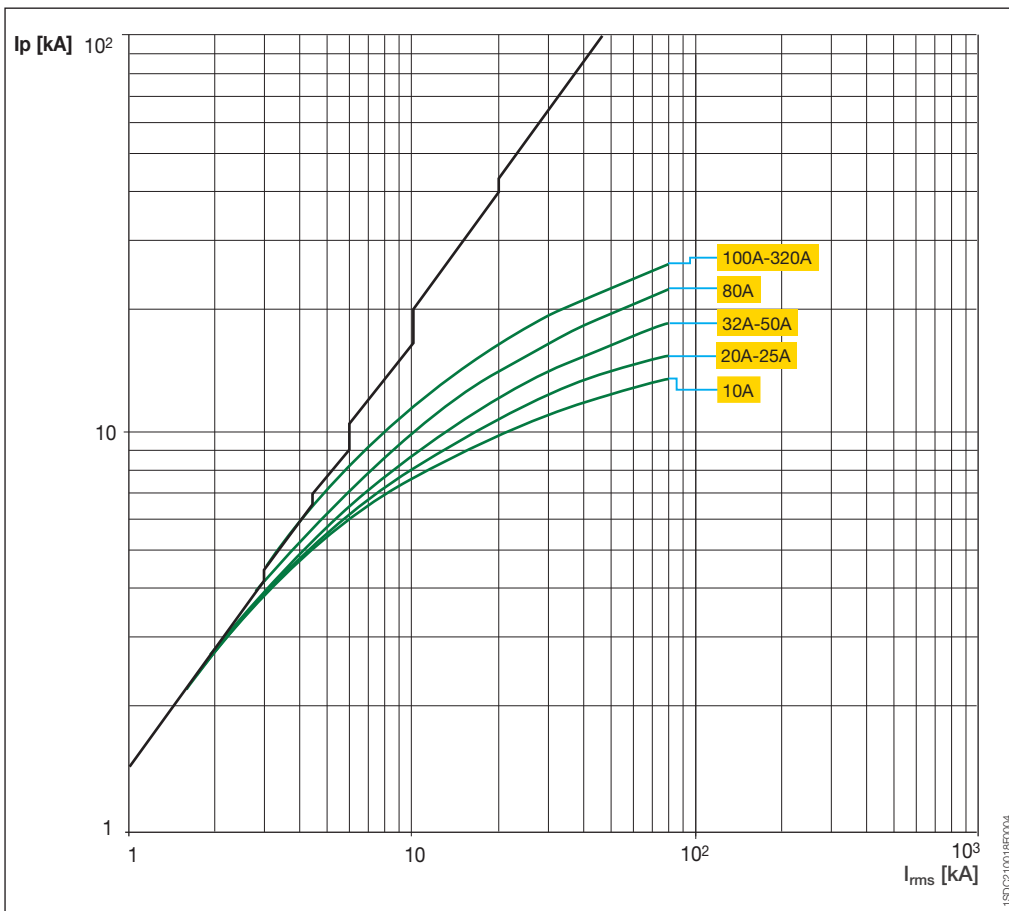




# Curvas de limitación

## T4 250/320

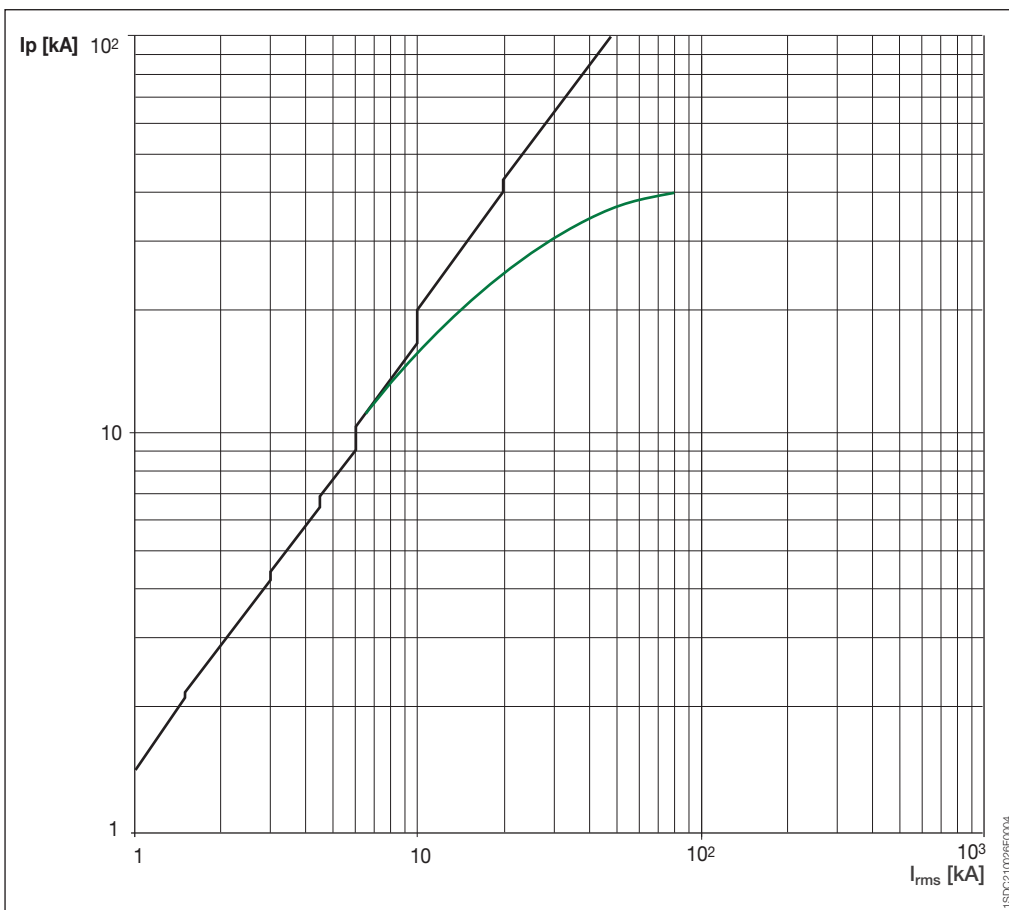
690 V



## T5 400/630

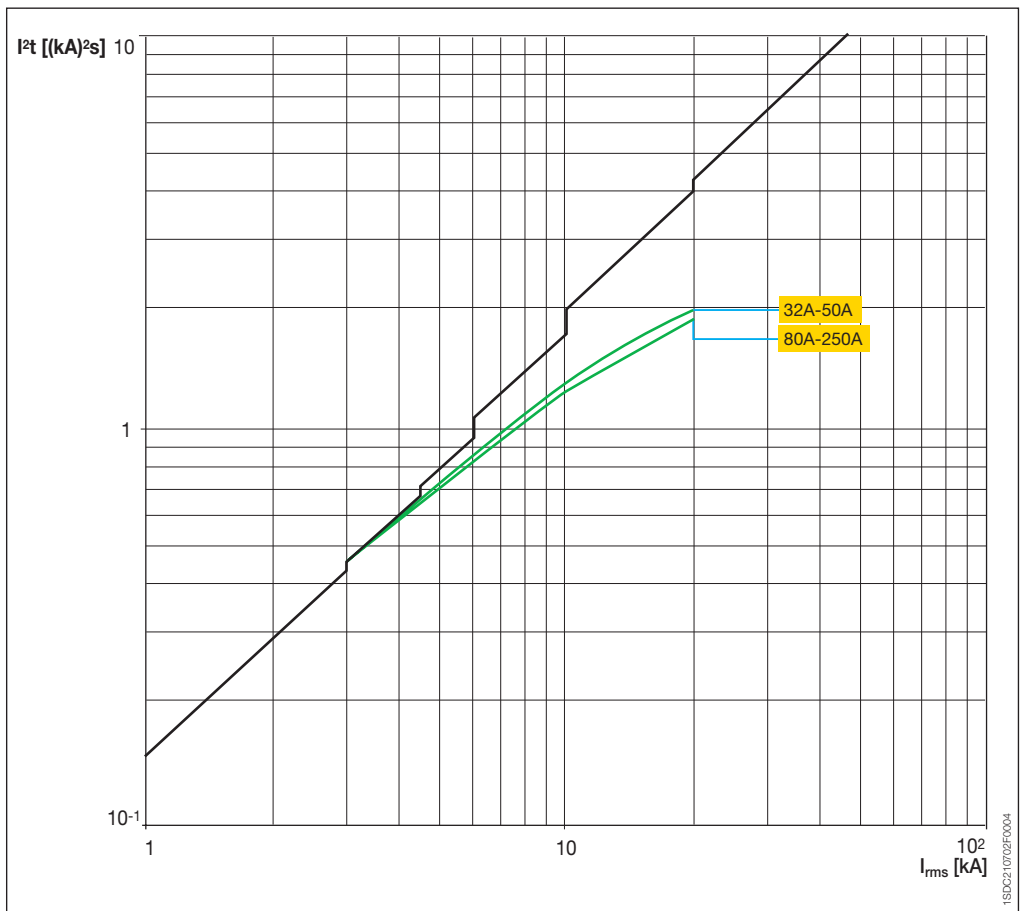
690 V

4



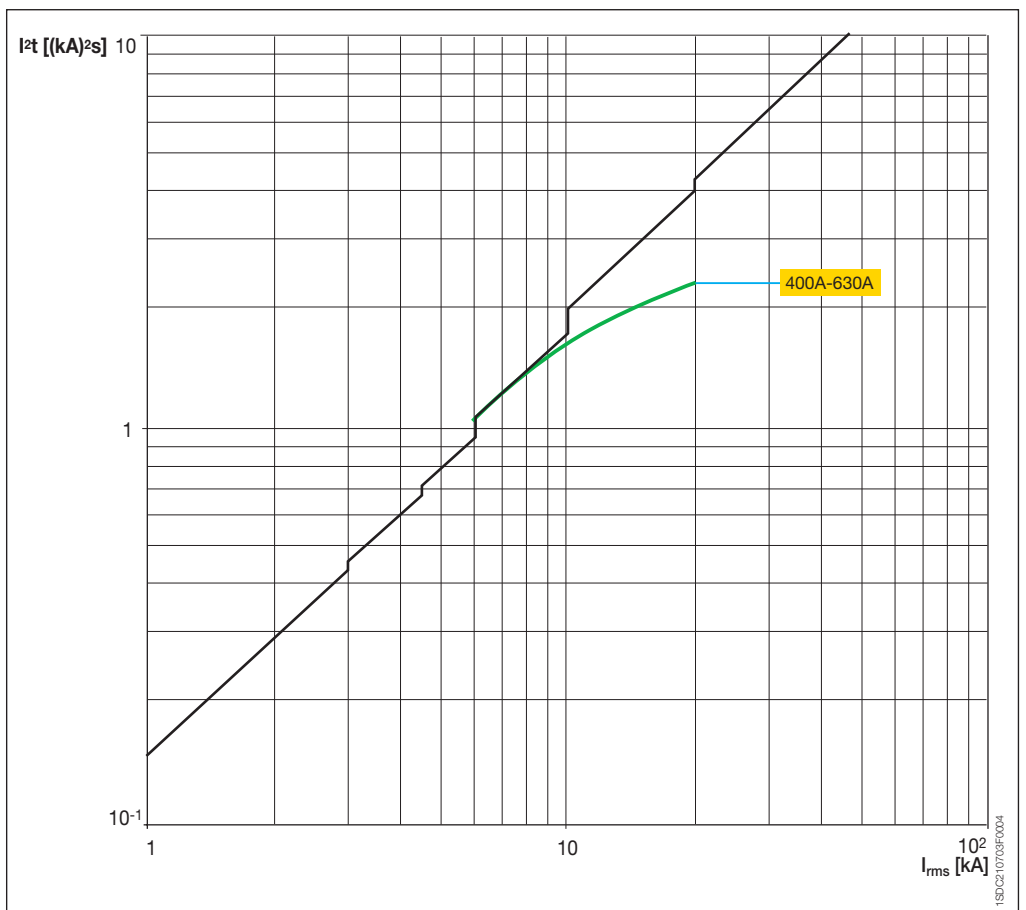
## T4 250

1000 V



## T5 400/630

1000 V



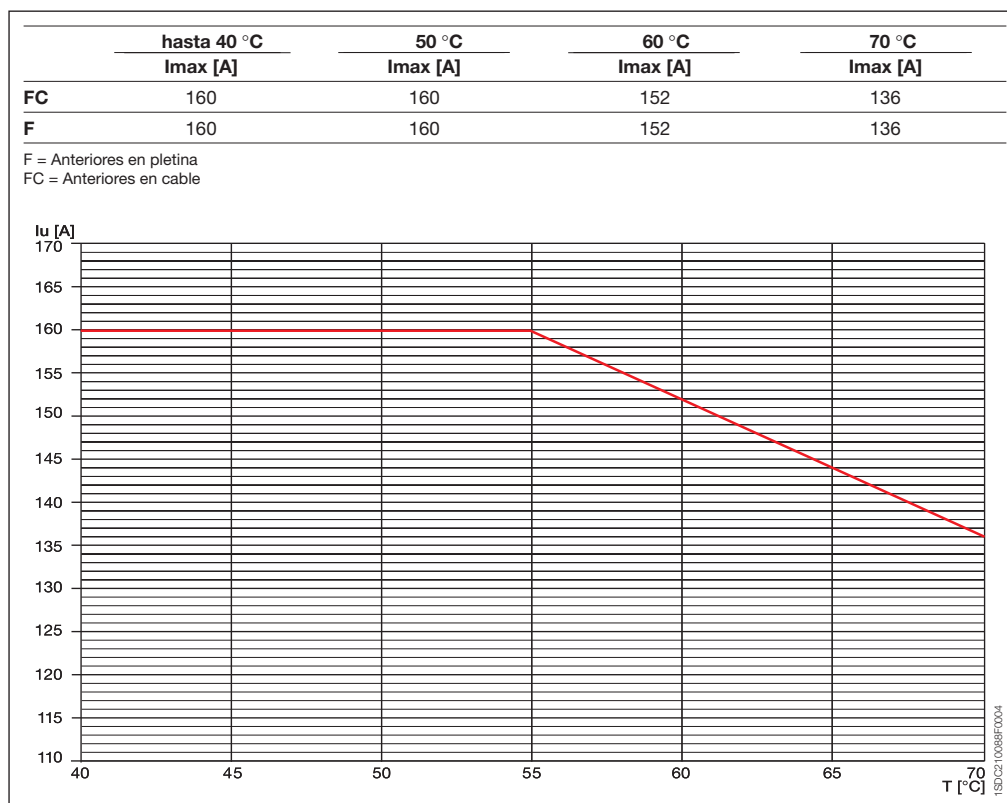




## Prestaciones en temperatura

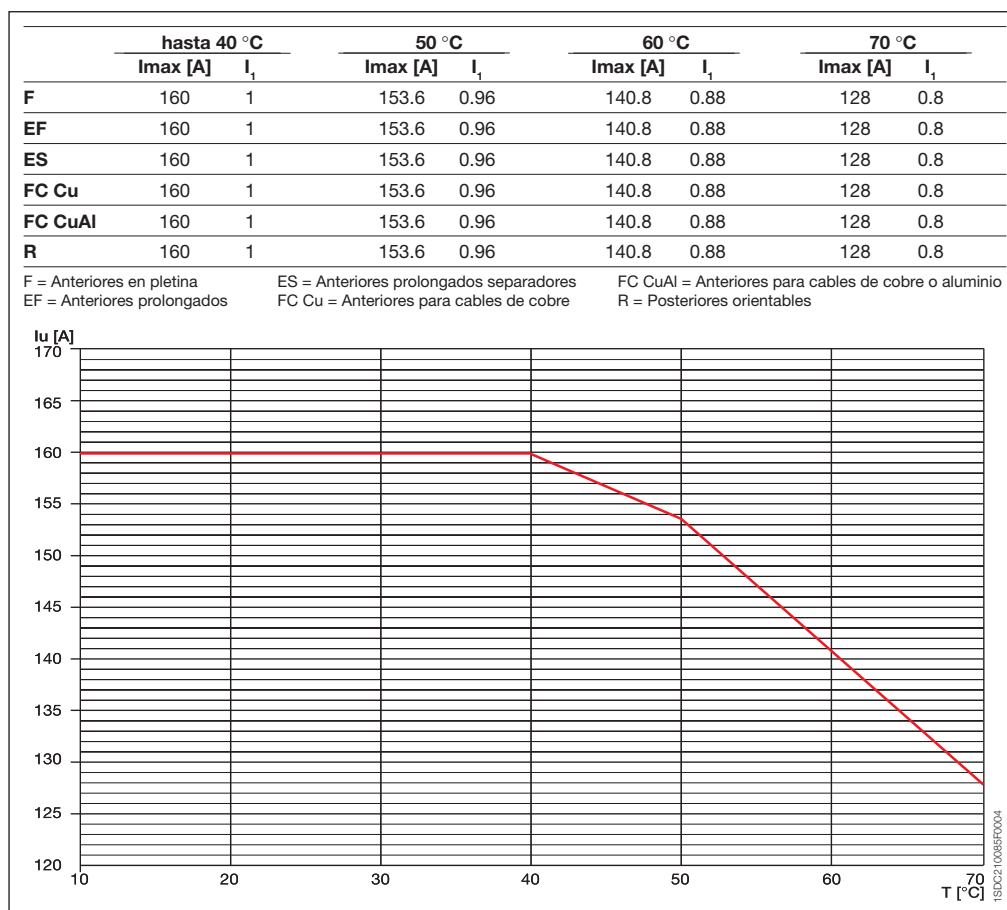
Interruptores automáticos sólo magnéticos con relés electrónicos y interruptores de maniobra-seccionadores

### T1D 160



### T2 160

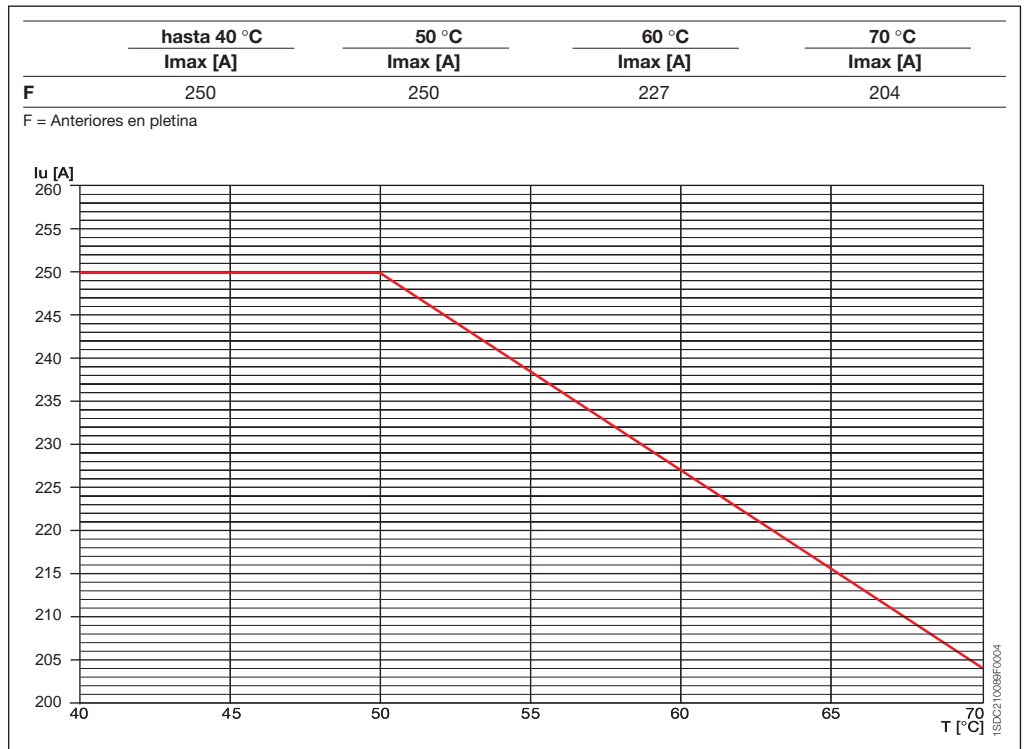
4



Nota: en la ejecución enchufable la máxima regulación está declasada del 10% a 40 °C

## T3 250 y T3D 250

**Nota:** en la ejecución enchufable la máxima regulación está declasada del 10% a 40 °C



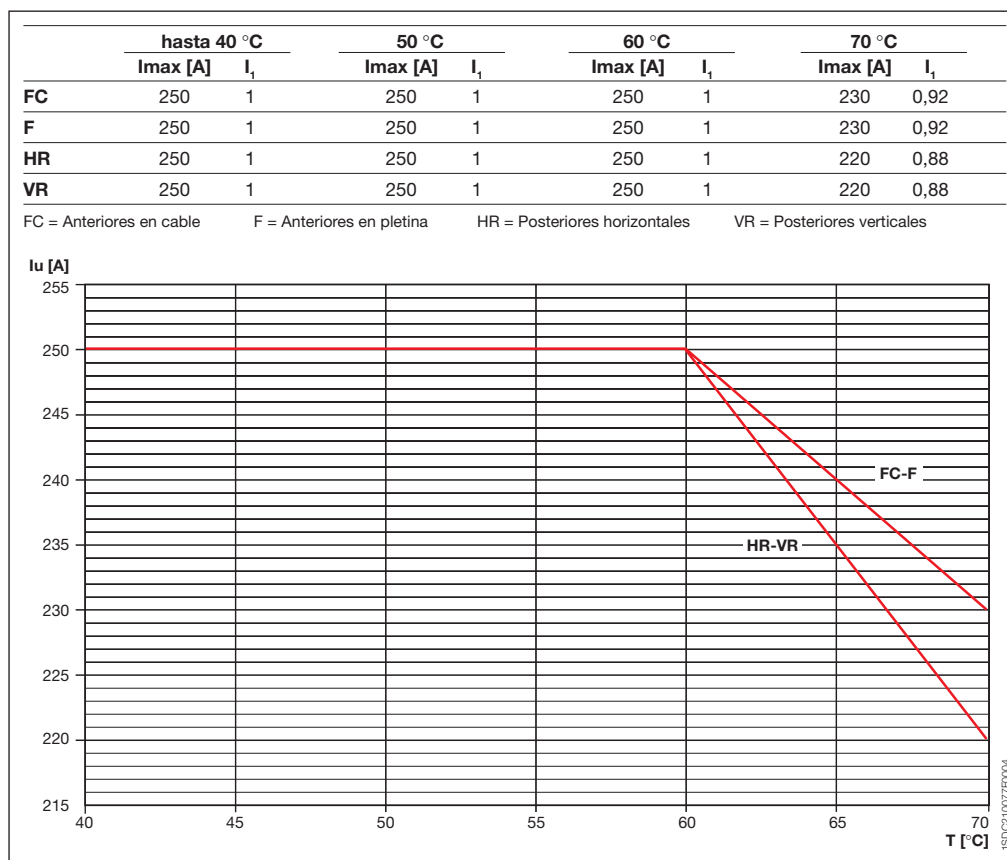


## Prestaciones en temperatura

Interruptores automáticos con relés sólo magnéticos electrónicos y interruptores de maniobra-seccionadores

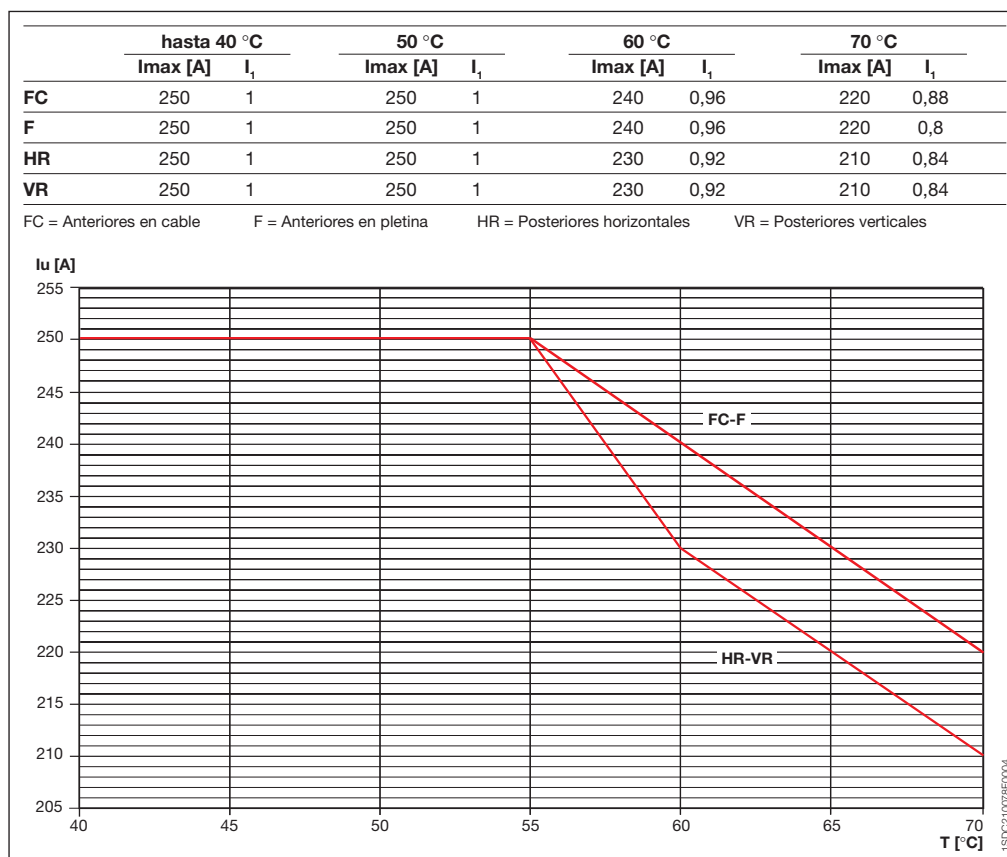
### T4 250 y T4D 250

Fijo



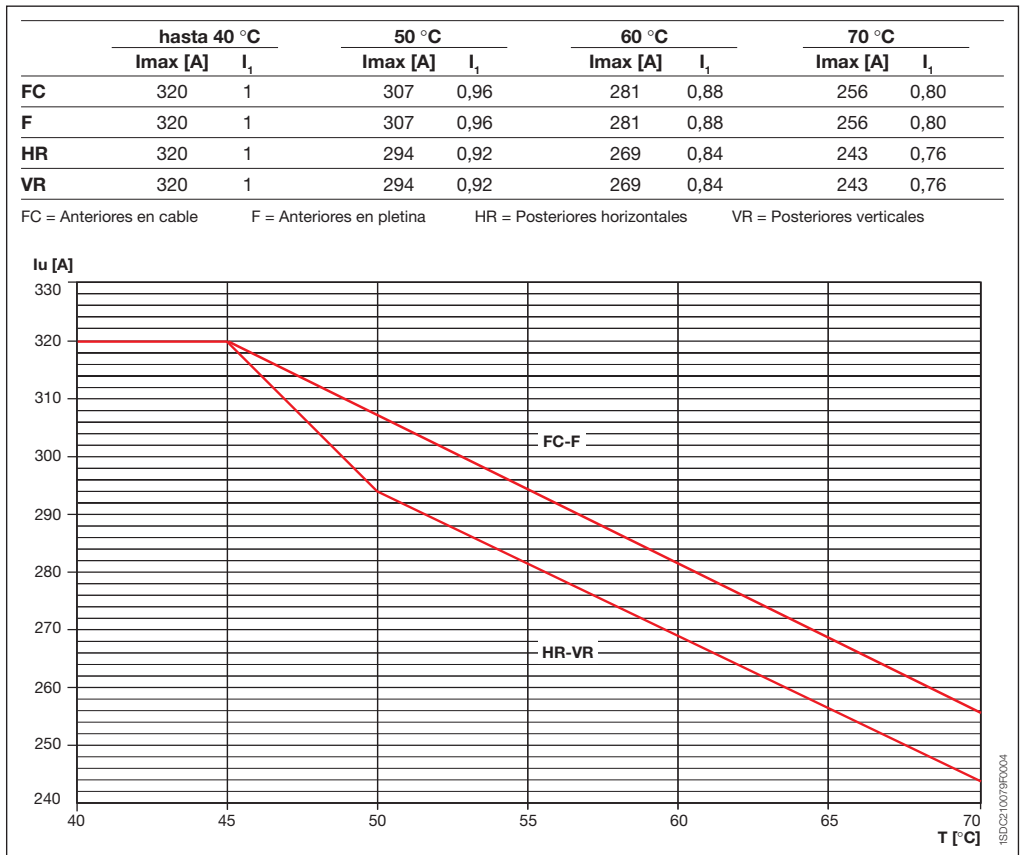
### T4 250 Y T4D 250

Extraíble - Enchufable



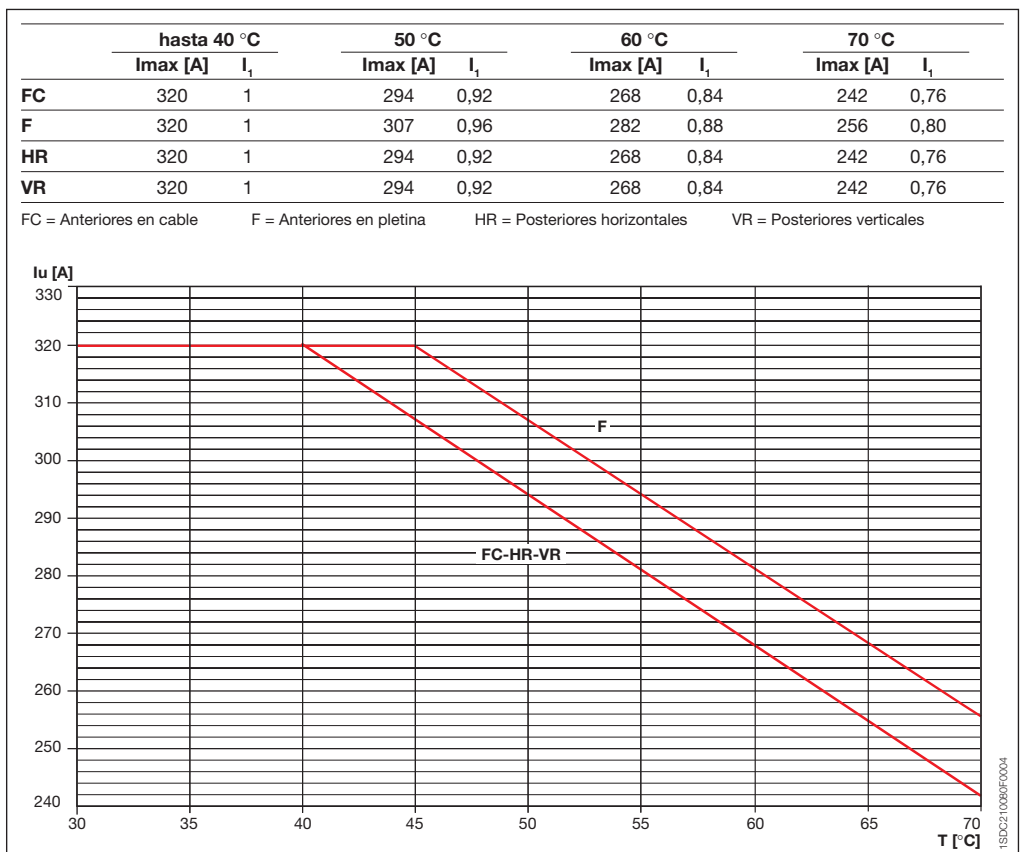
## T4 320 y T4D 320

### Fijo



## T4 320 y T4D 320

### Extraíble - Enchufable



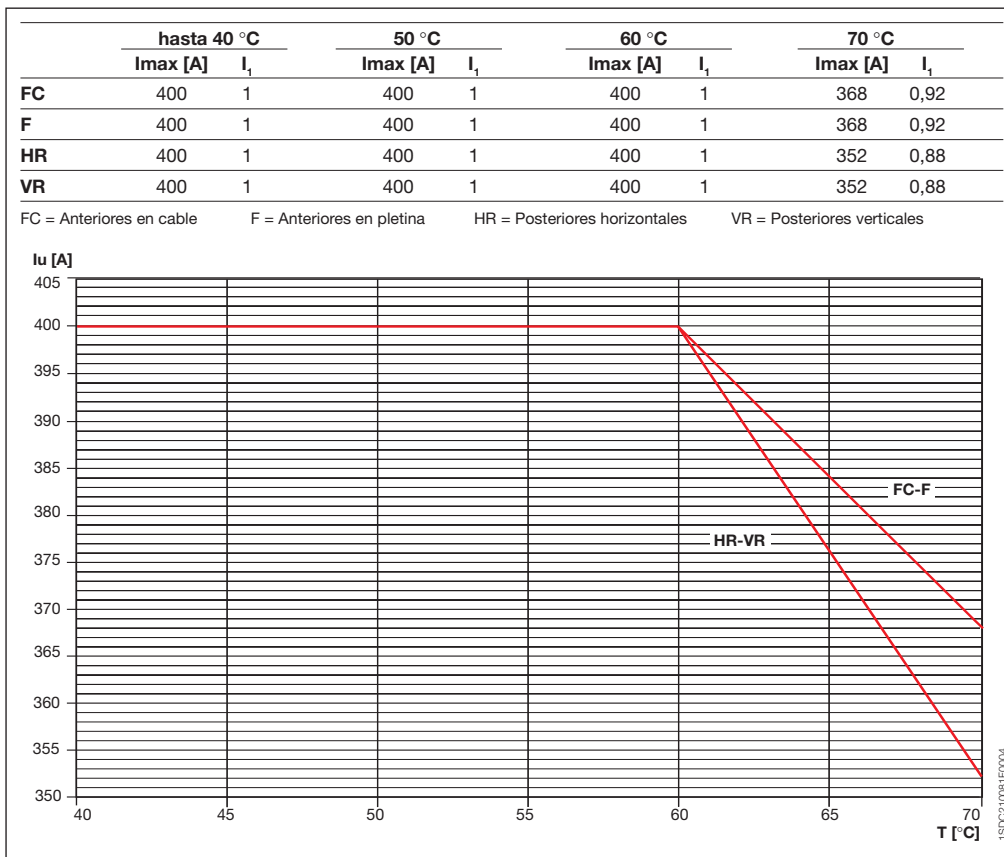


## Prestaciones en temperatura

Interruptores automáticos con relés sólo magnéticos electrónicos y interruptores de maniobra-seccionadores

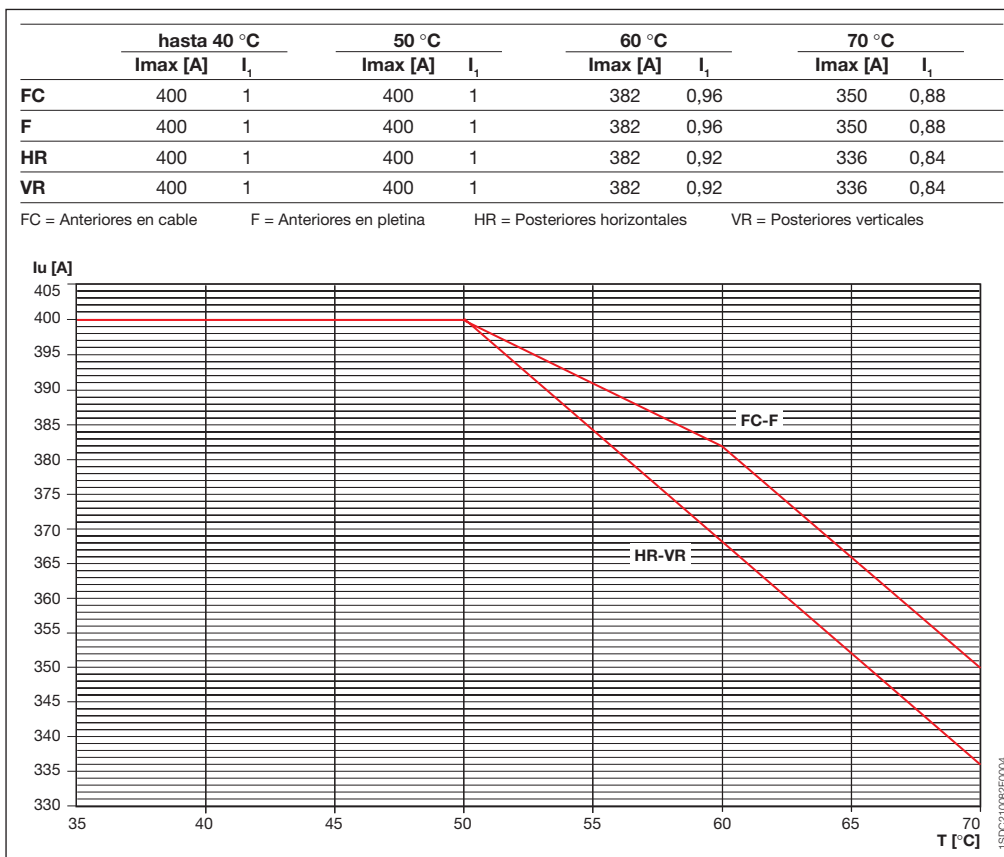
### T5 400 y T5D 400

Fijo



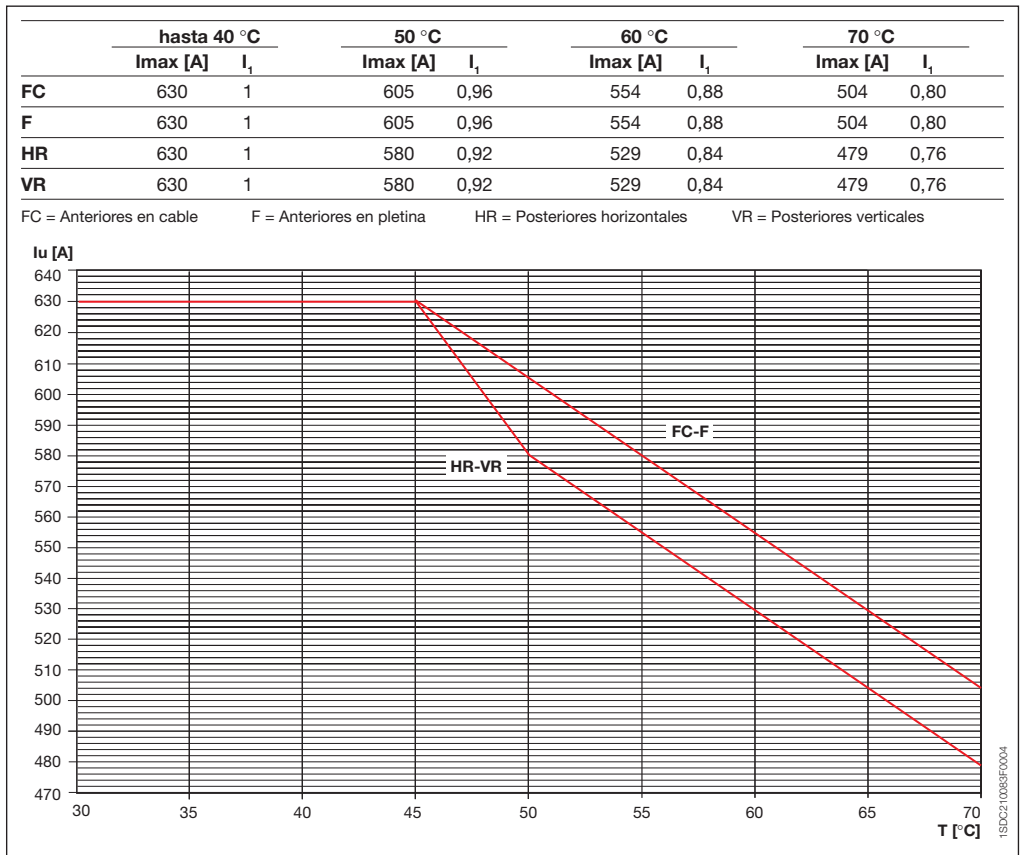
### T5 400 y T5D 400

4 Extraíble - Enchufable



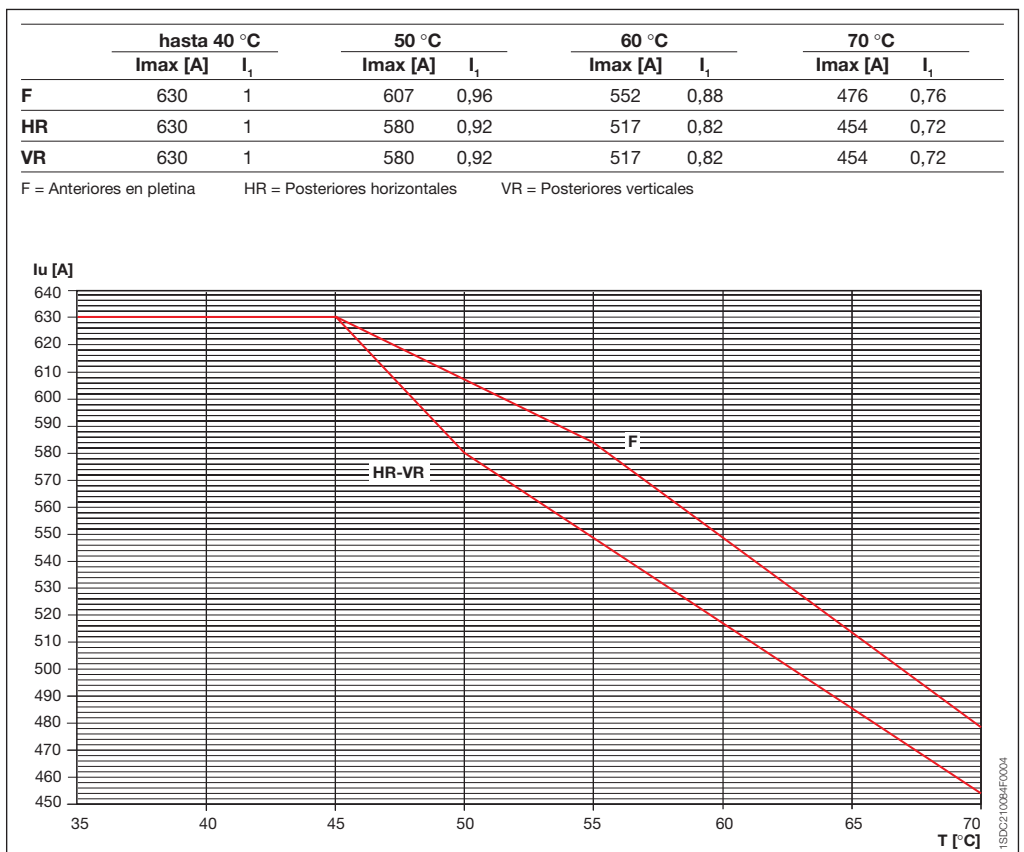
## T5 630 y T5D 630

### Fijo



## T5 630 y T5D 630

### Extraíble - Enchufable





## Prestaciones en temperatura

### Interruptores automáticos con relés termomagnéticos

**Tmax T1 y T1 1P <sup>(1)</sup>**

In [A]	10 °C		20 °C		30 °C		40 °C		50 °C		60 °C		70 °C	
	MIN	MAX	MIN	MAX	MIN	MAX	MIN	MAX	MIN	MAX	MIN	MAX	MIN	MAX
16	13	18	12	18	12	17	11	16	11	15	10	14	9	13
20	16	23	15	22	15	21	14	20	13	19	12	18	11	16
25	20	29	19	28	18	26	18	25	16	23	15	22	14	20
32	26	37	25	35	24	34	22	32	21	30	20	28	18	26
40	32	46	31	44	29	42	28	40	26	38	25	35	23	33
50	40	58	39	55	37	53	35	50	33	47	31	44	28	41
63	51	72	49	69	46	66	44	63	41	59	39	55	36	51
80	64	92	62	88	59	84	56	80	53	75	49	70	46	65
100	81	115	77	110	74	105	70	100	66	94	61	88	57	81
125	101	144	96	138	92	131	88	125	82	117	77	109	71	102
160	129	184	123	176	118	168	112	160	105	150	98	140	91	130

**Tmax T2**

In [A]	10 °C		20 °C		30 °C		40 °C		50 °C		60 °C		70 °C	
	MIN	MAX	MIN	MAX	MIN	MAX	MIN	MAX	MIN	MAX	MIN	MAX	MIN	MAX
1,6	1,3	1,8	1,2	1,8	1,2	1,7	1,1	1,6	1,0	1,5	1,0	1,4	0,9	1,3
2	1,6	2,3	1,5	2,2	1,5	2,1	1,4	2,0	1,3	1,9	1,2	1,7	1,1	1,6
2,5	2,0	2,9	1,9	2,8	1,8	2,6	1,8	2,5	1,6	2,3	1,5	2,2	1,4	2,0
3,2	2,6	3,7	2,5	3,5	2,4	3,4	2,2	3,2	2,1	3,0	1,9	2,8	1,8	2,6
4	3,2	4,6	3,1	4,4	2,9	4,2	2,8	4,0	2,6	3,7	2,4	3,5	2,3	3,2
5	4,0	5,7	3,9	5,5	3,7	5,3	3,5	5,0	3,3	4,7	3,0	4,3	2,8	4,0
6,3	5,1	7,2	4,9	6,9	4,6	6,6	4,4	6,3	4,1	5,9	3,8	5,5	3,6	5,1
8	6,4	9,2	6,2	8,8	5,9	8,4	5,6	8,0	5,2	7,5	4,9	7,0	4,5	6,5
10	8,0	11,5	7,7	11,0	7,4	10,5	7,0	10,0	6,5	9,3	6,1	8,7	5,6	8,1
12,5	10,1	14,4	9,6	13,8	9,2	13,2	8,8	12,5	8,2	11,7	7,6	10,9	7,1	10,1
16	13	18	12	18	12	17	11	16	10	15	10	14	9	13
20	16	23	15	22	15	21	14	20	13	19	12	17	11	16
25	20	29	19	28	18	26	18	25	16	23	15	22	14	20
32	26	37	25	35	24	34	22	32	21	30	19	28	18	26
40	32	46	31	44	29	42	28	40	26	37	24	35	23	32
50	40	57	39	55	37	53	35	50	33	47	30	43	28	40
63	51	72	49	69	46	66	44	63	41	59	38	55	36	51
80	64	92	62	88	59	84	56	80	52	75	49	70	45	65
100	80	115	77	110	74	105	70	100	65	93	61	87	56	81
125	101	144	96	138	92	132	88	125	82	117	76	109	71	101
160	129	184	123	178	118	168	112	160	105	150	97	139	90	129

**Tmax T3**

In [A]	10 °C		20 °C		30 °C		40 °C		50 °C		60 °C		70 °C	
	MIN	MAX	MIN	MAX	MIN	MAX	MIN	MAX	MIN	MAX	MIN	MAX	MIN	MAX
63	51	72	49	69	46	66	44	63	41	59	38	55	35	51
80	64	92	62	88	59	84	56	80	52	75	48	69	45	64
100	80	115	77	110	74	105	70	100	65	93	61	87	56	80
125	101	144	96	138	92	132	88	125	82	116	76	108	70	100
160	129	184	123	176	118	168	112	160	104	149	97	139	90	129
200	161	230	154	220	147	211	140	200	130	186	121	173	112	161
250	201	287	193	278	184	263	175	250	163	233	152	216	141	201

<sup>(1)</sup> Para el interruptor automático T1 1p (dotado con relé termomagnético fijo TMF) considerar únicamente la columna correspondiente a la regulación máxima de los relés TMD.

**Tmax T4**

In [A]	10 °C		20 °C		30 °C		40 °C		50 °C		60 °C		70 °C	
	MIN	MAX	MIN	MAX	MIN	MAX	MIN	MAX	MIN	MAX	MIN	MAX	MIN	MAX
20	19	27	18	24	16	23	14	20	12	17	10	15	8	13
32	26	43	24	39	22	36	19	32	16	27	14	24	11	21
50	37	62	35	58	33	54	30	50	27	46	25	42	22	39
80	59	98	55	92	52	86	48	80	44	74	40	66	32	58
100	83	118	80	113	74	106	70	100	66	95	59	85	49	75
125	103	145	100	140	94	134	88	125	80	115	73	105	63	95
160	130	185	124	176	118	168	112	160	106	150	100	104	90	130
200	162	230	155	220	147	210	140	200	133	190	122	175	107	160
250	200	285	193	275	183	262	175	250	168	240	160	230	150	220

**Tmax T5**

In [A]	10 °C		20 °C		30 °C		40 °C		50 °C		60 °C		70 °C	
	MIN	MAX	MIN	MAX	MIN	MAX	MIN	MAX	MIN	MAX	MIN	MAX	MIN	MAX
320	260	368	245	350	234	335	224	320	212	305	200	285	182	263
400	325	465	310	442	295	420	280	400	265	380	250	355	230	325
500	435	620	405	580	380	540	350	500	315	450	280	400	240	345





## Potencias disipadas

Potencia [W/polo]	T1/T1 1p	T2		T3		T4		T5			
		In[A]	F	F	P	F	P	F	P/W	F	P/W
<b>TMD</b>	1		1,5	1,7							
<b>TMA</b>	1,6		2,1	2,5							
<b>TMG</b>	2		2,5	2,9							
<b>MF</b>	2,5		2,6	3							
<b>MA</b>	3,2		2,9	3,4							
	4		2,6	3							
	5		2,9	3,5							
	6,3		3,5	4,1							
	8		2,7	3,2							
	10		3,1	3,6							
	12,5		1,1	1,3							
	16	1,5	1,4	1,6							
	20	1,8	1,7	2			3,6	3,6			
	25	2	2,3	2,8							
	32	2,1	2,7	3,2			3,7	3,7			
	40	2,6	3,9	4,6							
	50	3,7	4,3	5			3,9	4,1			
	63	4,3	5,1	6	4,3	5,1					
	80	4,8	6,1	7,2	4,8	5,8	4,6	5			
	100	7	8,5	10	5,6	6,8	5,2	5,8			
	125	10,7	12	14,7	6,6	7,9	6,2	7,2			
	160	15	17	20	7,9	9,5	7,4	9			
	200				13,2	15,8	9,9	12,4			
	250				17,8	21,4	13,7	17,6			
	320								13,6	20,9	
	400								19,5	31	
	500								28,8	36,7	
<b>PR221-222</b>	10		0,5	0,6							
	25		1	1,2							
	63		3,5	4							
	100		8	9,2			1,7	2,3			
	160		17	20			4,4	6			
	250						10,7	14,6			
	320						17,6	24	10,6	17,9	
	400								16,5	28	
	630								41	53,6	

4



# Aplicaciones particulares

## Empleo de los aparatos a 16 2/3 Hz

Los interruptores automáticos de la serie Tmax termomagnéticos están indicados para funcionar con frecuencias 16 2/3 Hz, aplicación utilizada principalmente en el sector ferroviario.

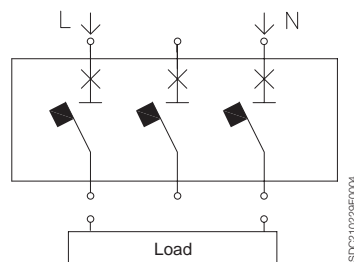
A continuación se indican las prestaciones eléctricas (Poder de corte Icu) en función de la tensión y del número de polos que se deben conectar en serie con referencia a los esquemas de conexión.

Icu [kA]	Esquema de conexión	T1			T2				T3		T4					T5					
		B	C	N	N	S	H	L	N	S	N	S	H	L	V	N	S	H	L	V	
250 V (AC)	2 polos en serie	A	16	25	36	36	50	70	85	36	50	36	50	70	100	150	36	50	70	100	150
250 V (AC)	3 polos en serie	B-C	20	30	40	40	55	85	100	40	55	-	-	-	-	-	-	-	-	-	-
500 V (AC)	2 polos en serie	A	-	-	-	-	-	-	-	-	-	25	36	50	70	100	25	36	50	70	100
500 V (AC)	3 polos en serie	B-C	16	25	36	36	50	70	85	36	50	-	-	-	-	-	-	-	-	-	-
750 V (AC)	3 polos en serie	B-C	-	-	-	-	-	-	-	-	-	16	25	36	50	70	16	25	36	50	70
750 V (AC)	4 polos en serie <sup>(1)</sup>	D	-	-	-	-	-	-	50	-	-	-	-	-	-	-	-	-	-	-	-
1000 V (AC)	4 polos en serie <sup>(2)</sup>	D	-	-	-	-	-	-	-	-	-	-	-	-	40	-	-	-	-	-	40

(1) Interruptores automáticos con neutro al 100%  
 (2) Utilizar interruptores automáticos versión 1000 V DC

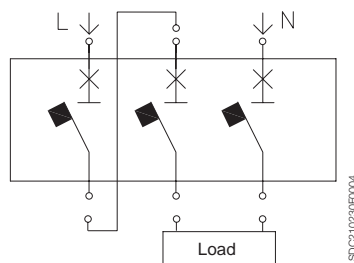
### Esquemas de conexión

**Esquema A:** Interrupción con un polo por polaridad



**Nota:** En ausencia de neutro conectado a tierra, el método de instalación ha de ser tal que no sea posible que se produzca un segundo defecto a tierra.

**Esquema B:** Interrupción con dos polos en serie para una polaridad y un polo para la otra polaridad



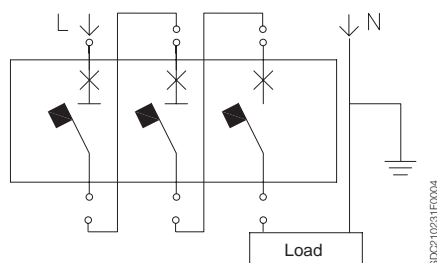
**Nota:** En ausencia de neutro conectado a tierra, el método de instalación ha de ser tal que no sea posible que se produzca un segundo defecto a tierra.



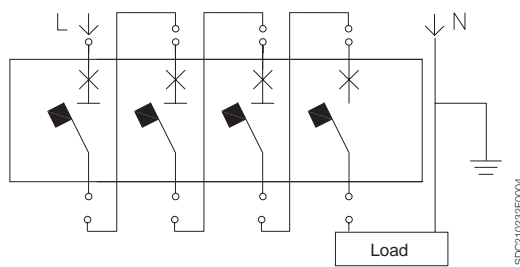
## Aplicaciones particulares

Empleo de los aparatos a 16 2/3 Hz

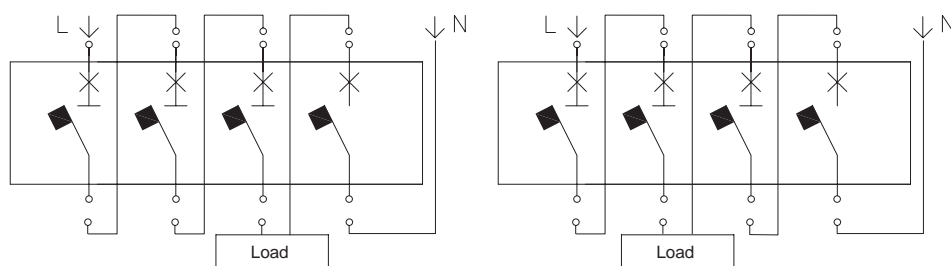
**Esquema C:** Interrupción con tres polos en serie para una polaridad (con neutro a tierra)



**Esquema D:** Interrupción con cuatro polos en serie para una polaridad (con neutro a tierra)



**Esquema D:** Interrupción con tres polos en serie para una polaridad y un polo para la otra polaridad, e interrupción con dos polos en serie para cada polaridad



**Nota:** En ausencia de neutro conectado a tierra, el método de instalación ha de ser tal que no sea posible que se produzca un segundo defecto a tierra.

### Umbral de actuación

El umbral térmico del interruptor automáticos es el mismo que el de la versión normal.

Para el umbral magnético se debe utilizar un coeficiente de corrección que se ha de adecuar al umbral de protección según lo indicado en la tabla:

Interruptor	Esquema A	Esquema B-C	Esquema D
T1	1	1	-
T2	0,9	0,9	0,9
T3	0,9	0,9	-
T4	0,9	0,9	0,9
T5	0,9	0,9	0,9

### Ajuste de la regulación del umbral magnético

El factor de corrección tiene en cuenta el fenómeno que, con frecuencias diferentes de 50÷60 Hz, modifica el valor de intervención del umbral de protección contra cortocircuito.

Por ello, el valor que se ha de justar en el relé es el valor real deseado de intervención, dividido por el factor de corrección.

#### Ejemplo

- Corriente de servicio:  $I_b = 200 \text{ A}$
- Interruptor automático: T4 250 In = 250 A
- Protección magnética deseada:  $I_3 = 2000 \text{ A}$
- Valor de umbral magnético que se debe programar:

$$\text{Set: } \frac{I_3}{k_m}$$

por lo tanto, en el caso específico, la programación del valor de regulación para el umbral magnético resulta ser:

$$\text{Set: } \frac{2000}{0,9} = 2222 \text{ A (aprox. igual a } 9 I_n)$$



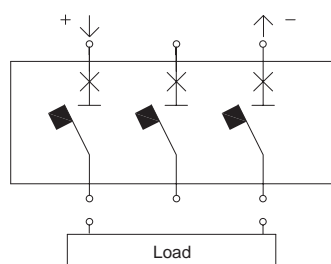
## Aplicaciones particulares

### Empleo de los aparatos en corriente continua

Para obtener el número de polos en serie necesario para garantizar el poder de corte requerido a las diferentes tensiones de funcionamiento, se tiene que utilizar esquemas de conexión adecuados. Para el poder de corte ( $I_{cu}$ ), según el valor de tensión y el número de polos conectados en serie con referencia a los esquemas de conexión, consultar la tabla de la pág. 4/47.

#### Protección y seccionamiento del circuito con interruptores automáticos tripolares

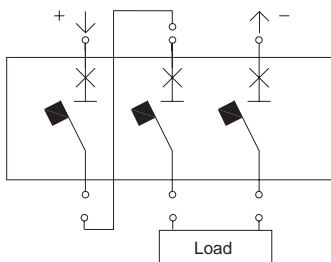
**Esquema A:** Interrupción con un polo por polaridad



1SDC210234F004

**Nota:** Con polaridad negativa no conectada a tierra, el método de instalación ha de ser tal que no sea posible que se produzca un segundo defecto a tierra.

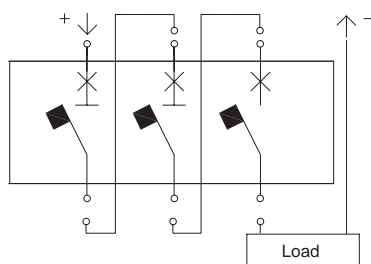
**Esquema B:** interrupción con dos polos en serie para una polaridad y un polo para la otra polaridad.



1SDC210235F004

**Nota:** Con polaridad negativa no conectada a tierra, el método de instalación ha de ser tal que no sea posible que se produzca un segundo defecto a tierra.

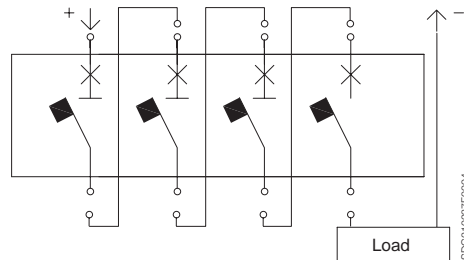
**Esquema C:** interrupción con tres polos en serie por polaridad



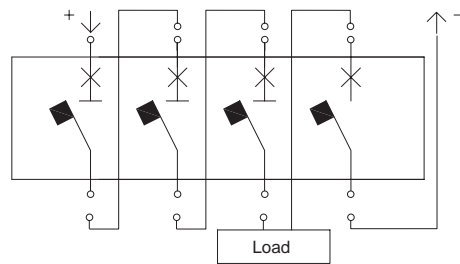
1SDC210236F004

## Empleo a 1000 V DC con interruptores automáticos tetrapolares

**Esquema D:** Interrupción con cuatro polos en serie para una polaridad.

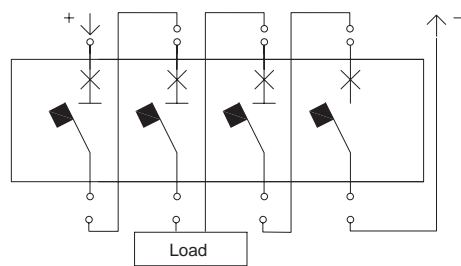


**Esquema E:** Interrupción con tres polos en serie para una polaridad y un polo para la otra polaridad.



**Nota:** Con polaridad negativa no conectada a tierra, el método de instalación ha de ser tal que no sea posible que se produzca un segundo defecto a tierra.

**Esquema F:** Interrupción con dos polos en serie por polaridad.



**Nota:** Con polaridad negativa no conectada a tierra, el método de instalación ha de ser tal que no sea posible que se produzca un segundo defecto a tierra.



## Aplicaciones particulares

### Empleo de los aparatos en corriente continua

En la tabla siguiente se indica qué esquema de conexión se debe adoptar en función del número de polos que se han de conectar en serie para obtener el poder de corte requerido para el tipo de red de distribución.

Sistema de distribución					
Tensión asignada [V]	Función Protección	Seccionamiento	Red aislada de tierra	Red con una polaridad <sup>(1)</sup> a tierra	Red con punto medio a tierra
≤ 250	■	■	A	A	A
	■	-	-	-	-
≤ 500	■	■	A	B	A
	■	-	-	C	-
≤ 750	■	■	B	E	F
	■	-	-	C	-
≤ 1000	■	■	E, F	-	F
	■	-	-	D	-

<sup>(1)</sup> Se supone que la polaridad negativa está conectada a tierra

Notas:

- 1) Se considera nulo el riesgo de doble defecto a tierra y, por lo tanto, el riesgo de que la corriente de defecto afecte sólo a una parte de los polos de interrupción.
- 2) Para tensiones asignadas superiores a 750 V se requiere la gama a 1000 V para corriente continua.
- 3) Para conexiones con cuatro polos en serie, se deben utilizar interruptores automáticos con neutro al 100% de la regulación de las fases.

En la tabla siguiente se indica el factor de corrección para el umbral de protección contra cortocircuitos (el umbral de protección contra sobrecarga no sufre ninguna modificación):

Interruptor	Esquema A	Esquema B	Esquema C	Esquema D	Esquema E	Esquema F
T1	1,3	1	1	-	-	-
T2	1,3	1,15	1,15	-	-	-
T3	1,3	1,15	1,15	-	-	-
T4	1,3	1,15	1,15	1	1	1
T5	1,1	1	1	0,9	0,9	0,9

## Ejemplo de regulación de los umbrales de actuación en corriente continua - Esquema A

Regulación In [A]	T1 160		T2 160		T3 250	
	$I_1=0,7 \times I_n$	$I_3=10 \times I_n$	$I_1=0,7 \times I_n$	$I_3=10 \times I_n$	$I_1=0,7 \times I_n$	$I_3=10 \times I_n$
1,6			1,12÷1,6	20,8	0,7÷1	13
2			1,4÷2	26		
2,5			1,75÷2,5	32,5		
3,2			2,24÷3,2	41,6		
4			2,8÷4	52		
5			3,5÷5	65		
6,3			4,41÷6,3	81,9		
8			5,6÷8	104		
10			7÷10	130		
12,5			8,75÷12,5	162,5		
16	11,2÷16	650	11,2÷16	650		
20	14÷20	650	14÷20	650		
25	17,5÷25	650	17,5÷25	650		
32	22,4÷32	650	22,4÷32	650		
40	28÷40	650	28÷40	650		
50	35÷50	650	35÷50	650		
63	44,1÷63	819	44,1÷63	819	44,1÷63	819
80	56÷80	1040	56÷80	1040	56÷80	1040
100	70÷100	1300	70÷100	1300	70÷100	1300
125	87,5÷125	1625	87,5÷125	1625	87,5÷125	1625
160	112÷160	2080	112÷160	2080	112÷160	2080
200					140÷200	260
250					175÷250	325

Regulación In [A]	T4 250		T5 400		T5 630	
	$I_1=0,7 \times I_n$	$I_3=5 \times I_n$	$I_1=0,7 \times I_n$	$I_3=5 \times I_n$	$I_1=0,7 \times I_n$	$I_3=5 \times I_n$
20	14÷20	416				
25						
32	22,4÷32	416				
40						
50	35÷50	650				
63						
80	56÷80	5200÷1040				
100						
125	87,5÷125	812,5÷1625				
160	112÷160	1040÷2080				
200	140÷200	1300÷2600				
250	175÷250	1625÷3250				
320			224÷320	1760÷3520		
400			280÷400	2200÷4400		
500					350÷500	2750÷5500





## Aplicaciones particulares

### Empleo de los aparatos en corriente continua

#### Ajuste de la regulación del umbral magnético

El factor de corrección toma en consideración el fenómeno que, en corriente continua, modifica el valor de intervención del umbral de protección contra cortocircuito.

Por ello, el valor que se ha de justar en el relé es el valor real deseado de intervención, dividido por el factor de corrección.

#### Ejemplo

- Corriente de servicio:  $I_b = 550 \text{ A}$
- Interruptor automático: T5 630  $I_n = 630 \text{ A}$
- Protección magnética deseada:  $I_3 = 5500 \text{ A}$
- Valor de umbral magnético que se debe programar:

$$\text{Set: } \frac{I_3}{k_m}$$

por lo tanto, en el caso específico, la programación del valor de regulación para el umbral magnético es de:

$$\text{Set: } \frac{5500}{1,1} = 5000 \text{ A (aprox. igual a } 8 I_n)$$

## Índice

### Esquemas eléctricos

Información para la lectura - Interruptores .....	5/2
Información para la lectura - unidad ATS010 .....	5/6
Signos gráficos (Normas IEC 60617 y CEI 3-14...3-26) .....	5/7
Esquema de los circuitos eléctricos de los interruptores T1...T5 .....	5/8
Accesorios eléctricos para T1...T5 .....	5/10
Unidad de conmutación automática red-grupo ATS010 .....	5/17



# Esquemas eléctricos

## Información para la lectura - Interruptores

### Estado de funcionamiento representado

El esquema se representa en las siguientes condiciones:

- interruptor en ejecución fija, enchufable o extraíble (en función del tipo de interruptor), abierto y enchufado
- contactor para el arranque del motor, abierto
- circuitos sin tensión
- relés no intervenidos
- mando motor con resortes cargados (para T4 y T5).

### Ejecuciones

El esquema representa un interruptor automático o un interruptor de maniobra-seccionador en ejecución enchufable (sólo T2, T3, T4 y T5), pero también es válido para los interruptores automáticos o los interruptores de maniobra-seccionadores en ejecución fija y extraíble.

Con los interruptores automáticos o interruptores de maniobra-seccionadores en ejecución fija no se pueden suministrar las aplicaciones indicadas en las figuras 26, 27, 28, 29, 30, 31 y 32.

### Leyenda

□	= Número de figura del esquema
*	= Véase la nota indicada por la letra
A1	= Aplicaciones del interruptor
A11	= Unidad de interfaz (display frontal) tipo FDU
A12	= Contactos auxiliares AUX-E con relés auxiliares para la señalización eléctrica de interruptor abierto y de interruptor disparado
A13	= Unidad de señalización tipo PR021/K con relés auxiliares para la señalización eléctrica de las funciones de protección del relé electrónico de sobreintensidad
A14	= Unidad de actuación tipo MOE-E, con relés auxiliares para la ejecución de mandos procedentes de la unidad de diálogo
A15	= Unidad de mando del contactor para el arranque del motor tipo PR212/CI
A2	= Aplicaciones del mando solenoide o del mando motor
A3	= Aplicaciones del relé diferencial tipo RC221 o RC222
A4	= Aparatos y conexiones indicativas para mando y señalización, externos al interruptor
D	= Retardador electrónico del relé de mínima tensión (exterior al interruptor)
H, H1	= Lámparas de señalización
K	= Contactor para el arranque del motor
K51	= Relé electrónico: <ul style="list-style-type: none"><li>- de sobreintensidad tipo PR221DS, con las siguientes funciones de protección:<ul style="list-style-type: none"><li>- L contra sobrecarga con tiempo de actuación largo inverso</li><li>- S contra cortocircuito con tiempo de actuación corto inverso</li><li>- I contra cortocircuito con tiempo de actuación instantáneo</li></ul></li><li>- de sobreintensidad tipo PR222DS/P o PR222DS/PD, con las siguientes funciones de protección:<ul style="list-style-type: none"><li>- L contra sobrecarga con tiempo de actuación largo inverso</li><li>- S contra cortocircuito con tiempo de actuación corto inverso o independiente</li><li>- I contra cortocircuito con tiempo de actuación instantáneo</li><li>- G contra defecto a tierra con tiempo de actuación corto</li></ul></li><li>- de protección motor tipo PR222MP, con las siguientes funciones de protección:<ul style="list-style-type: none"><li>- contra sobrecarga (protección térmica)</li><li>- contra rotor bloqueado</li><li>- contra cortocircuito</li><li>- contra falta de fase o desequilibrio de corriente entre las fases</li></ul></li></ul>
K87	= Relé diferencial tipo RC221 o RC222
M	= Motor para la apertura del interruptor y la carga de los resortes de cierre del interruptor
M1	= Motor asincrónico trifásico
Q	= Interruptor principal
Q/1...3	= Contactos auxiliares del interruptor
R	= Resistencia (véase nota F)
R1	= Termistancia del motor
R2	= Termistancia en el mando motor
S1, S2	= Contactos activados por la leva del mando motor
S3	= Contacto activado por el bloqueo a llave del mando solenoide o del mando motor
S4/1-2	= Contactos activados por el mando giratorio del interruptor (véase nota C)
K51/1...8	= Contactos para la señalización eléctrica de las funciones de protección del relé electrónico de sobreintensidad
S51/S	= Contacto para la señalización eléctrica de sobrecarga en curso
S75/1...3	= Contactos para la señalización eléctrica de interruptor en posición de enchufado (previstos únicamente con interruptores en ejecución enchufable y extraíble)

---



---



---

S751S/1...3	= Contactos para la señalización eléctrica de interruptor en posición de extraído (previstos únicamente con interruptores en ejecución enchufable y extraíble)
S87/1	= Contacto para la señalización eléctrica de prealarma del relé diferencial tipo RC222
S87/2	= Contacto para la señalización eléctrica de alarma del relé diferencial tipo RC222
S87/3	= Contacto para la señalización eléctrica de interruptor abierto por actuación del relé diferencial tipo RC221 o RC222
SC	= Pulsador o contacto para el cierre del interruptor
SC3	= Pulsador para el arranque del motor
SD	= Seccionador de la alimentación del relé diferencial tipo RC221 o RC222
SO	= Pulsador o contacto para la apertura del interruptor
SO3	= Pulsador para la parada del motor
SQ	= Contacto para la señalización eléctrica de interruptor abierto
SY	= Contacto para la señalización eléctrica de interruptor abierto por actuación de los relés termomagnéticos, YO, YO1, YO2, YU (posición de disparado)
TI	= Transformador de intensidad toroidal
TI/L1	= Transformador de intensidad situado en la fase L1
TI/L2	= Transformador de intensidad situado en la fase L2
TI/L3	= Transformador de intensidad situado en la fase L3
TI/N	= Transformador de intensidad situado en el neutro
W1	= Interfaz serie con el sistema de control (interfaz EIA RS485. Véase nota D)
X1,X2,X5...X9	= Conectores para los circuitos auxiliares del interruptor (en caso de interruptores en ejecución enchufable, la extracción de los conectores se efectúa al mismo tiempo que la del interruptor. Véase nota E)
X11	= Placa de bornes de apoyo
X3,X4	= Conectores para los circuitos del relé electrónico de sobreintensidad (en caso de interruptores de ejecución enchufable, la extracción de los conectores se efectúa al mismo tiempo que la del interruptor)
XA	= Conector de interfaz del relé PR222DS/P o PR222DS/PD
XA1	= Conector de tres vías para YO/YU (véase nota E)
XA10	= Conector de tres vías para mando solenoide
XA2	= Conector de doce vías para contactos auxiliares (véase nota E)
XA5	= Conector de tres vías para contacto de señalización eléctrica de interruptor abierto por actuación del relé diferencial tipo RC221 o RC222 (véase nota E)
XA6	= Conector de tres vías para contacto de señalización eléctrica de interruptor abierto por actuación del relé de sobreintensidad (véase nota E)
XA7	= Conector de seis vías para contactos auxiliares (véase nota E)
XA8	= Conector de seis vías para contactos accionados por el mando giratorio o por el mando motor (véase nota E)
XA9	= Conector de seis vías para contactos de señalización eléctrica de prealarma y alarma del relé diferencial tipo RC222 y para la apertura mediante el mismo relé (véase nota E)
XB,XC,XE	= Conectores de interfaz de la unidad AUX-E
XD	= Conector de interfaz de la unidad FDU
XF	= Conector de interfaz de la unidad MOE-E
X0	= Conector para el solenoide de apertura YO1
X01	= Conector para el solenoide de apertura YO2
XV	= Placas de bornes de las aplicaciones
YC	= Relé de cierre del mando solenoide o del mando motor
YO	= Relé de apertura
YO1	= Solenoide de apertura del relé electrónico de sobreintensidad
YO2	= Solenoide de apertura del relé diferencial tipo RC221 o RC222
YO3	= Relé de apertura del mando solenoide
YU	= Relé de mínima tensión (véase nota B).



# Esquemas eléctricos

## Información para la lectura - Interruptores

### Descripción de las figuras

- Fig. 1 = Relé de apertura.
- Fig. 2 = Relé de apertura permanente.
- Fig. 3 = Relé de mínima tensión instantáneo (véanse notas B y F).
- Fig. 4 = Relé de mínima tensión con retardador electrónico externo al interruptor (véase nota B).
- Fig. 5 = Relé de mínima tensión instantáneo en ejecución para máquinas herramienta con un contacto en serie (véanse notas B, C y F).
- Fig. 6 = Relé de mínima tensión instantáneo en ejecución para máquinas herramienta con dos contactos en serie (véanse notas B, C y F).
- Fig. 7 = Un contacto conmutado para la señalización eléctrica de interruptor abierto por actuación del relé diferencial tipo RC221 o RC222.
- Fig. 8 = Relé diferencial tipo RC222.
- Fig. 9 = Dos contactos para la señalización eléctrica de prealarma y de alarma del relé diferencial tipo RC222.
- Fig. 10 = Mando solenoide.
- Fig. 11 = Mando motor de energía acumulada.
- Fig. 12 = Un contacto conmutado para la señalización eléctrica de mando motor bloqueado con llave.
- Fig. 21 = Tres contactos conmutados para la señalización eléctrica de interruptor abierto o cerrado y un contacto de dos direcciones para la señalización eléctrica de interruptor abierto por actuación de los relés termomagnéticos YO, YO1, YO2 e YU (posición de disparado).
- Fig. 22 = Un contacto conmutado para la señalización eléctrica de interruptor abierto o cerrado y un contacto de dos direcciones para la señalización eléctrica de interruptor abierto por actuación de los relés termomagnéticos YO, YO1, YO2 e YU (posición de disparado).
- Fig. 23 = Dos contactos conmutados para la señalización eléctrica de interruptor abierto o cerrado.
- Fig. 24 = Un contacto conmutado para la señalización eléctrica de interruptor abierto por actuación del relé de sobreintensidad.
- Fig. 25 = Un contacto para la señalización eléctrica de interruptor abierto por actuación del relé de sobreintensidad.
- Fig. 26 = Primer contacto de posición conmutado del interruptor para la señalización eléctrica de enchufado.
- Fig. 27 = Segundo contacto de posición conmutado del interruptor para la señalización eléctrica de enchufado.
- Fig. 28 = Tercer contacto de posición conmutado del interruptor para la señalización eléctrica de enchufado.
- Fig. 29 = Primer contacto de posición conmutado del interruptor para la señalización eléctrica de seccionado.
- Fig. 30 = Segundo contacto de posición conmutado del interruptor para la señalización eléctrica de seccionado.
- Fig. 31 = Tercer contacto de posición conmutado del interruptor para la señalización eléctrica de seccionado.
- Fig. 32 = Circuito del transformador de intensidad en el conductor neutro externo al interruptor (para interruptor en ejecución enchufable).
- Fig. 41 = Circuitos auxiliares del relé electrónico PR222DS/P conectado con la unidad de display frontal FDU.
- Fig. 42 = Circuitos auxiliares del relé electrónico PR222DS/PD conectado con la unidad de señalización tipo PR021/K.
- Fig. 43 = Circuitos auxiliares del relé electrónico PR222DS/PD conectado con la unidad de display frontal FDU y la unidad de señalización tipo PR021/K.
- Fig. 44 = Circuitos auxiliares del relé electrónico PR222DS/PD conectado con los contactos auxiliares AUX-E.
- Fig. 45 = Circuitos auxiliares del relé electrónico PR222DS/PD conectado con los contactos auxiliares AUX-E y la unidad de actuación MOE-E.
- Fig. 46 = Circuitos auxiliares del relé electrónico PR222DS/PD conectado con la unidad de display frontal FDU y los contactos auxiliares AUX-E.
- Fig. 47 = Circuitos auxiliares del relé electrónico PR222MP conectado con la unidad de señalización PR021/K.
- Fig. 48 = Circuitos auxiliares del relé electrónico PR222MP conectado con la unidad de señalización PR021/K y la unidad de mando contactor para el arranque del motor PR212/CI.
- Fig. 49 = Circuitos auxiliares del relé electrónico PR222MP conectado con la unidad de señalización PR021/K, con unidad de mando contactor para el arranque del motor PR212/CI y con contactor ABB serie AF.
- Fig. 50 = Circuitos auxiliares del relé electrónico PR222MP conectado con la unidad de señalización PR021/K y con contactor ABB serie AF con interfaz SSIMP.

---

---

## Incompatibilidad

No se pueden suministrar simultáneamente en el mismo interruptor los circuitos indicados con las siguientes figuras:

1 - 2 - 3 - 4 - 5 - 6  
5 - 6 - 11  
10 - 11 - 45  
10 - 12  
21 - 22 - 23 - 44 - 45 - 46  
24 - 25  
26 - 32  
41 - 42 - 43 - 44 - 45 - 46 - 47 - 48 - 49 - 50

## Notas

- A) El interruptor está dotado sólo con las aplicaciones especificadas en la confirmación de pedido de ABB SACE. Para redactar el pedido, consultar el presente catálogo.
- B) El relé de mínima tensión se suministra para alimentación derivada aguas arriba del interruptor o procedente de una fuente independiente: sólo se permite el cierre del interruptor con el relé excitado (el bloqueo del cierre se efectúa mecánicamente).
- C) Los contactos S4/1 y S4/2 representados en las figuras 5 y 6 abren el circuito con el interruptor abierto y lo cierran cuando se efectúa un mando de cierre manual mediante el mando giratorio, en conformidad con las normas correspondientes a las máquinas herramienta (el cierre no se efectúa si el relé de mínima tensión no se encuentra alimentado).
- D) Para la conexión de la línea de comunicación serie EIA RS485 consultar los documentos siguientes:
  - ITSCE-RH0199 para comunicación MODBUS
- E) Los conectores XA1, XA2, XA5, XA6, XA7, XA8 y XA9 se suministran, bajo demanda, siempre con interruptores T2 y T3 en ejecución enchufable.  
Los conectores X1, X2, X5, X6, X7, X8 y X9 se suministran bajo demanda y siempre con interruptores en ejecución enchufable y con interruptores T4 y T5 en ejecución fija.
- F) Resistencia externa suplementaria para mínima tensión alimentada a 380/440 V AC y 480/500 V AC.
- G) En el caso de interruptor en ejecución fija con transformador de intensidad en el conductor de neutro exterior al interruptor, cuando se desea retirar el interruptor automático es necesario cortocircuitar los bornes del transformador TI/N.
- H) Con MOS 110...250 V AC/DC usar MOS-A sólo para  $200 \text{ V} \leq U_n \leq 250 \text{ V}$ .
- I) SQ y SY son contactos optoaislados.



# Esquemas eléctricos

## Información para la lectura - unidad ATS010

### Estado de funcionamiento representado

El esquema se representa en las siguientes condiciones:

- interruptores automáticos abiertos y enchufados #
- circuitos sin tensión
- resortes de cierre descargados
- relés de sobreintensidad no intervenidos\*
- ATS010 no alimentado
- generador en funcionamiento automático y no arrancado
- conmutación en grupo habilitado
- circuitos sin tensión
- lógica habilitada mediante la entrada correspondiente (borne 47).

# El presente esquema representa interruptores automáticos en ejecución extraíble, pero también es válido para interruptores automáticos en ejecución fija: conectar el borne 17 con el borne 20 y el borne 35 con el 38 del dispositivo ATS010.

\* El presente esquema representa interruptores con relé de sobreintensidad (T4-T5), pero también es válido para interruptores con relé termomagnético y para interruptores sin relé (interruptores de maniobra - seccionadores): conectar el borne 18 con el 20 y el borne 35 con el 37 del dispositivo ATS010.

@ El presente esquema representa interruptores tetrapolares, pero también es válido para interruptores bipolares: para las conexiones voltimétricas de la alimentación normal al dispositivo ATS010 utilizar únicamente los bornes 26 y 24 (fase y neutro); además, utilizar el interruptor auxiliar de protección Q61/2 bipolar en lugar del tetrapolar.

### Legenda

A	= Dispositivo ATS010 para la conmutación automática de dos interruptores
K1	= Contactor auxiliar para la presencia de tensión de alimentación de emergencia
K2	= Contactor auxiliar para la presencia de tensión de alimentación normal
K51/Q1	= Relé de sobreintensidad de la línea de alimentación de emergencia*
K51/Q2	= Relé de sobreintensidad de la línea de alimentación normal*
M	= Motor con excitación en serie para la apertura y el cierre del interruptor
Q/0	= Contacto de final de carrera de BA para el corte de la alimentación en posición de abierto y relé disparado
Q/1	= Contacto auxiliar del interruptor
Q1	= Interruptor de la línea de alimentación de emergencia
Q2	= Interruptor de la línea de alimentación normal
Q61/1-2	= Interruptores termomagnéticos para el seccionamiento y la protección de los circuitos auxiliares @
S1, S2	= Contactos activados por la leva del mando motor
S3	= Contacto activado por el bloqueo a llave del mando solenoide o del mando motor
S11...S16	= Contactos de señalización para las entradas del dispositivo ATS010
S75I/1	= Contacto para la señalización eléctrica de interruptor en ejecución enchufable insertado #
SY	= Contacto para la señalización eléctrica de interruptor abierto por actuación de los relés (posición de disparado)*
TI/...	= Transformadores de intensidad para la alimentación del relé de sobreintensidad
X2	= Conector para los circuitos auxiliares del interruptor
XV	= Placas de bornes de las aplicaciones.



# Esquemas eléctricos

Signos gráficos (Normas IEC 60617 y CEI 3-14...3-26)

	Efecto térmico		Resistencia (signo general)		Relé térmico
	Efecto electromagnético		Resistencia dependiente de la temperatura		Relé de sobrecorriente instantáneo
	Temporización		Motor (símbolo general)		Relé de sobrecorriente con característica de retardo de tiempo corto regulable
	Conexión mecánica		Motor asincrónico trifásico, con rotor en cortocircuito (de jaula)		Relé de sobrecorriente con característica de retardo de tiempo corto inverso
	Mando mecánico manual (caso general)		Transformador de intensidad		Relé de sobrecorriente con característica de retardo de tiempo largo inverso
	Mando rotativo		Transformador de intensidad con primario formado por 4 conductores pasantes y con secundario enrollado con toma		Relé de sobrecorriente para defecto a tierra con característica de retardo de tiempo corto inverso
	Mando con pulsador		Contacto de cierre		Relé amperimétrico para desequilibrio de corriente entre las fases
	Mando de llave		Contacto de apertura		Relé de corriente diferencial
	Mando de leva		Contacto conmutado con interrupción momentánea		Relé de detección de la falta de fase en un sistema trifásico
	Tierra (signo general)		Contacto de posición de cierre (final de carrera)		Relé de detección del bloqueo del rotor mediante la medición de la corriente
	Convertidor aislado galvánicamente		Contacto de posición de apertura (final de carrera)		Lámpara, signo general
	Conductores con cable apantallado (ejemplo: dos conductores)		Interrupción momentánea		Enclavamiento mecánico entre dos aparatos
	Conductores de cables trenzados (ejemplo: dos conductores)		Contacto (contacto de cierre)		Mando motor eléctrico
	Conexión de conductores		Interruptor de potencia-seccionador con apertura automática		Motor con excitación en serie
	Terminal o borne		Interruptor de maniobra-seccionador		
	Conector macho - hembra		Bobina de mando (signo general)		

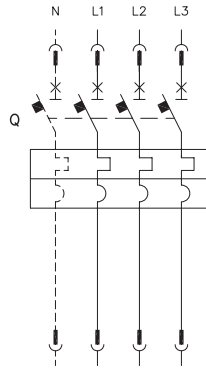




# Esquemas eléctricos

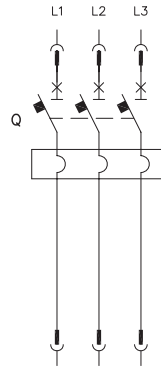
## Esquema de los circuitos eléctricos de los interruptores T1 ...T5

### Estado de funcionamiento



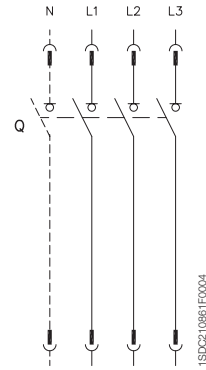
1SD0210861F0004

Interruptor tripolar o tetrapolar con relé termomagnético



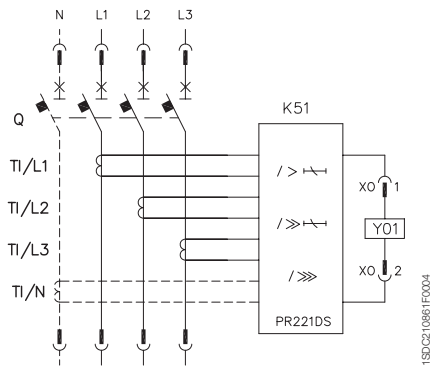
1SD0210861F0004

Interruptor tripolar con relé magnético



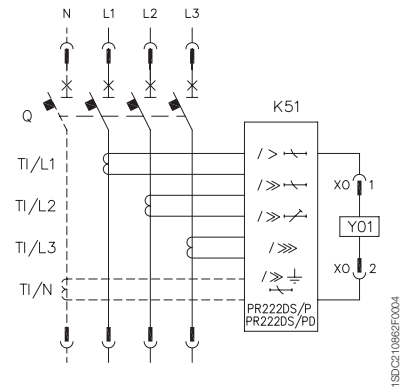
1SD0210861F0004

Interruptor de maniobra-seccionador tripolar o tetrapolar



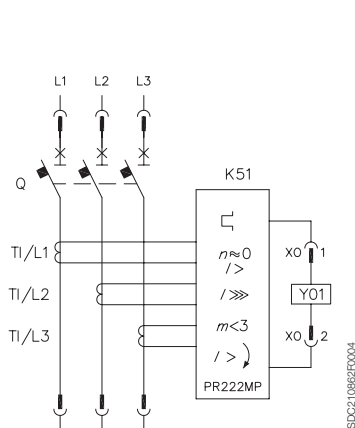
1SD0210861F0004

Interruptor tripolar o tetrapolar con relé electrónico PR221DS



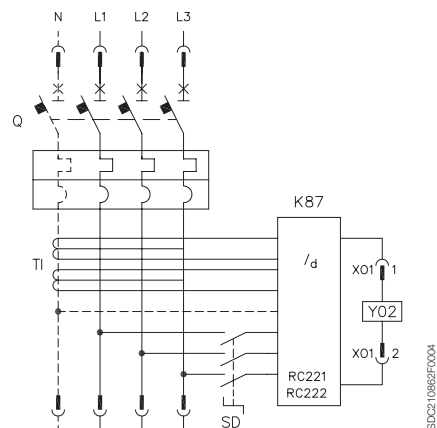
1SD0210862F0004

Interruptor tripolar o tetrapolar con relé electrónico PR222DS/P o PR222DS/PD



1SD0210862F0004

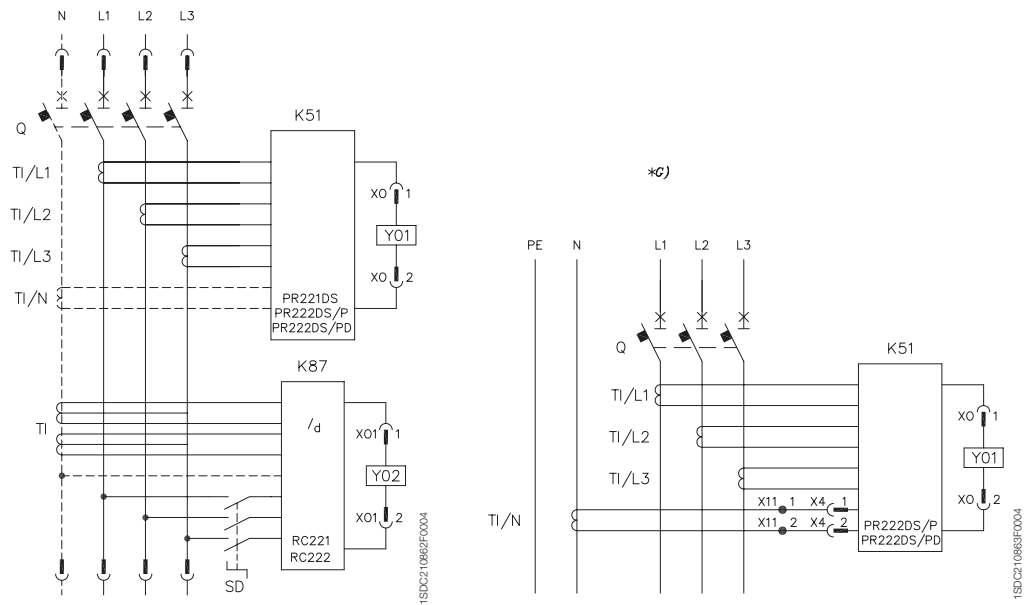
Interruptor tripolar con relé electrónico PR222MP



1SD0210862F0004

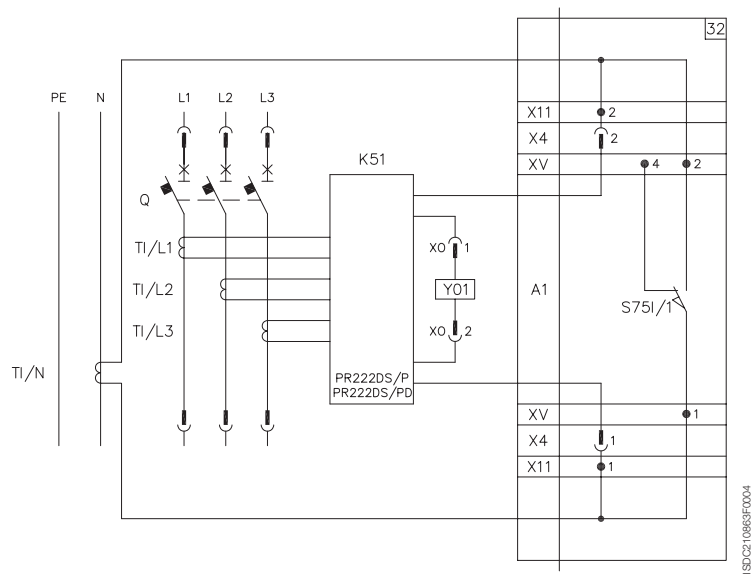
Interruptor tripolar o tetrapolar con relé diferencial RC221 o RC222

5



Interruptor tripolar o tetrapolar con relé electrónico PR221DS, PR222DS/P o PR222DS/PD y relé diferencial RC221 o RC222 (sólo tetrapolar para T4 y T5)

Interruptor tripolar en ejecución fija con transformador de intensidad en el conductor neutro externo al interruptor.



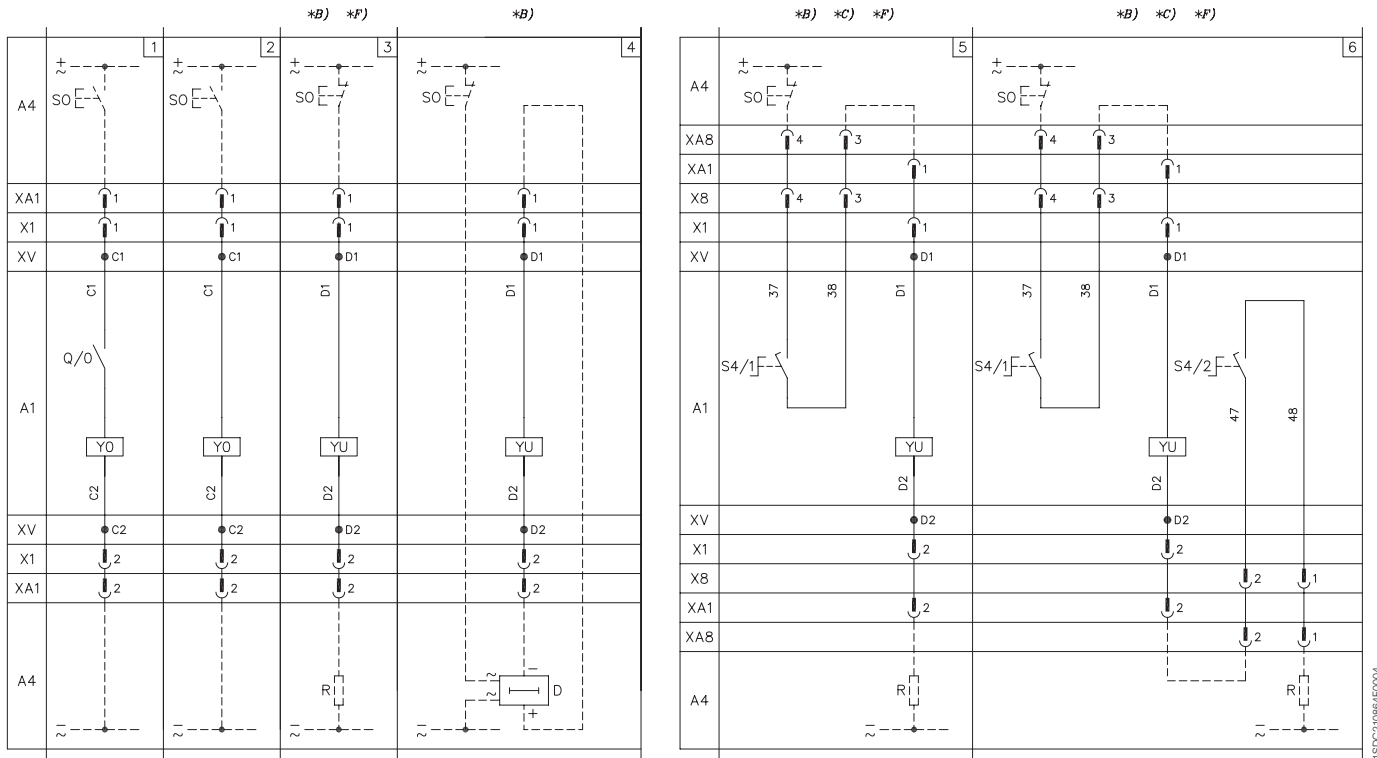
Interruptor tripolar en ejecución enchufable o extraíble con transformador de intensidad en el conductor neutro externo al interruptor



# Esquemas eléctricos

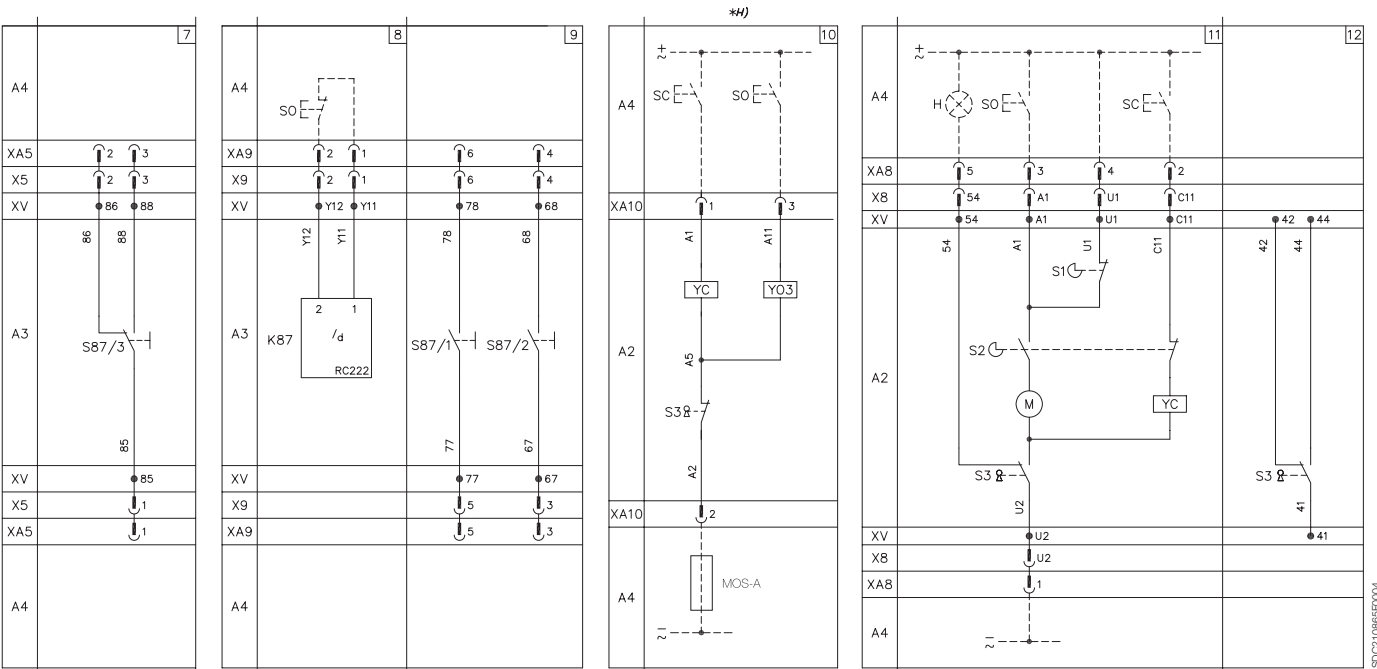
## Accesorios eléctricos para T1...T5

### Relés de apertura y de mínima tensión



1SD0210964F0004

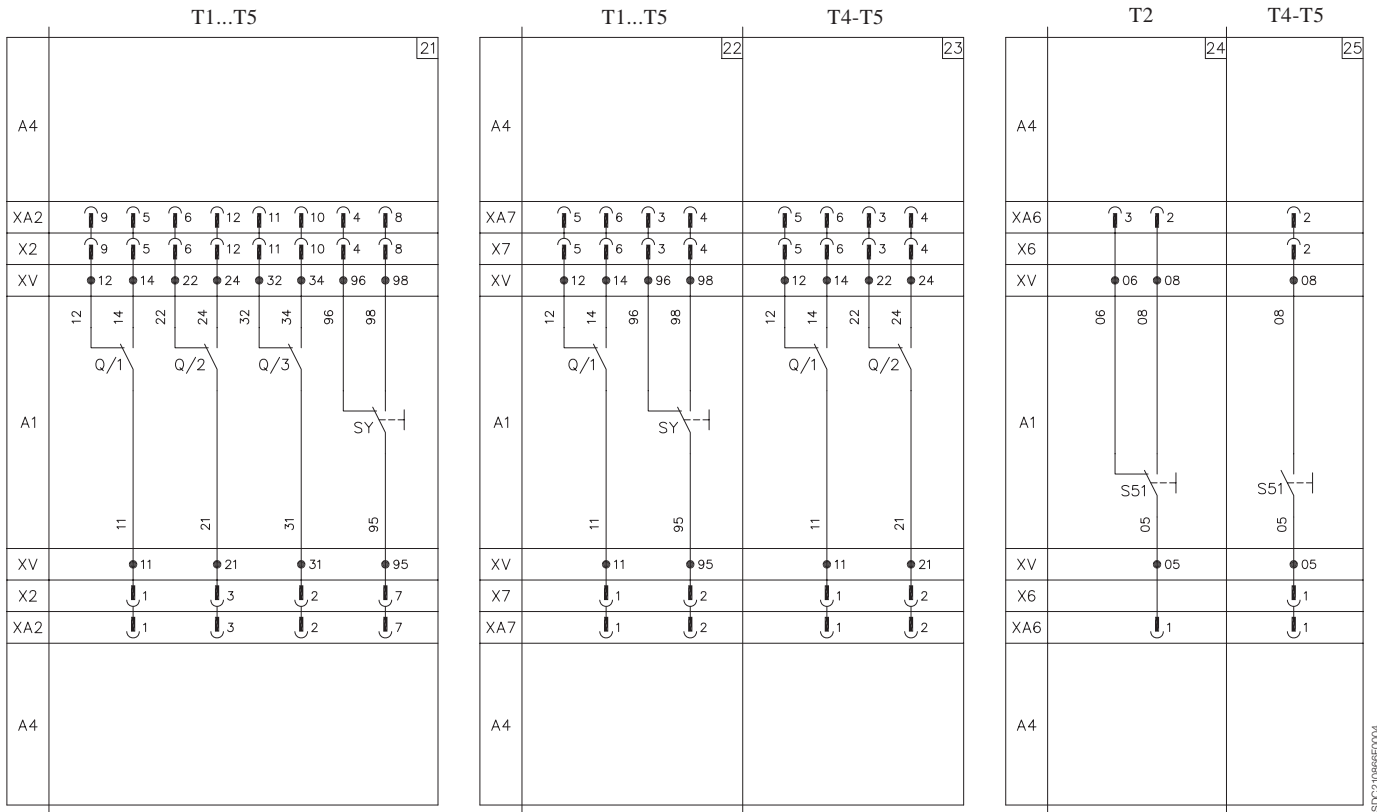
### Relés diferenciales y telemandos



1SD0210965F0004

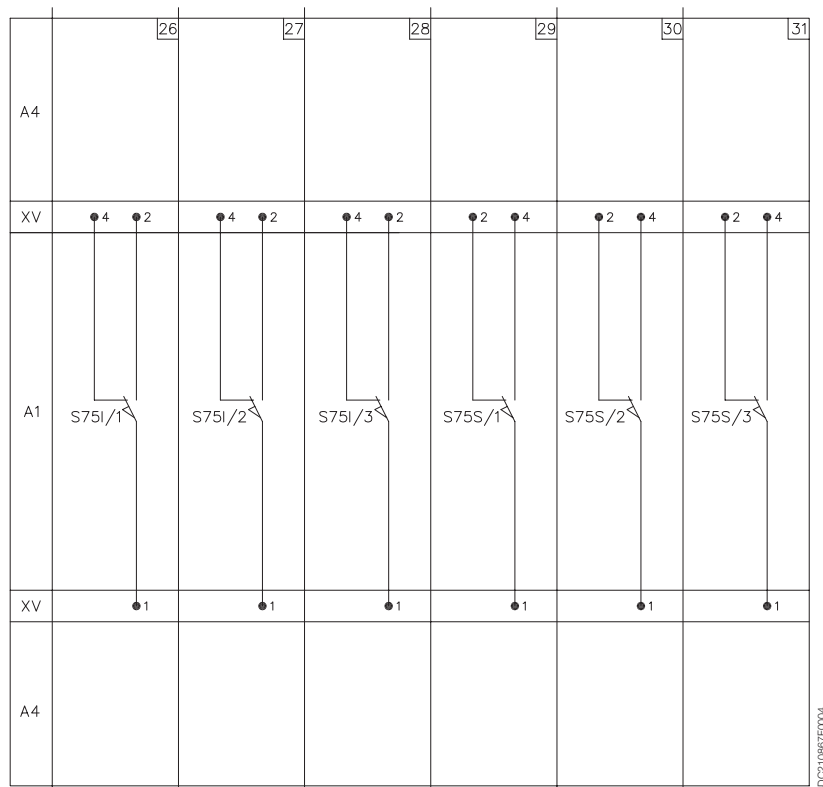
5

## Contactos auxiliares



1SD0210866F0004

## Contactos de posición



1SD0210866F0004

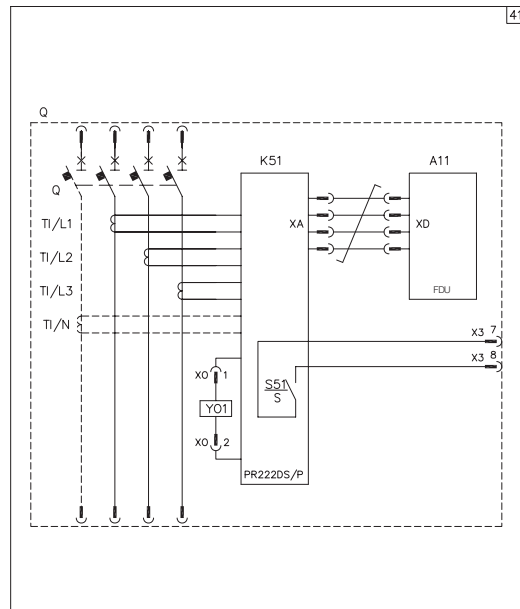
5



# Esquemas eléctricos

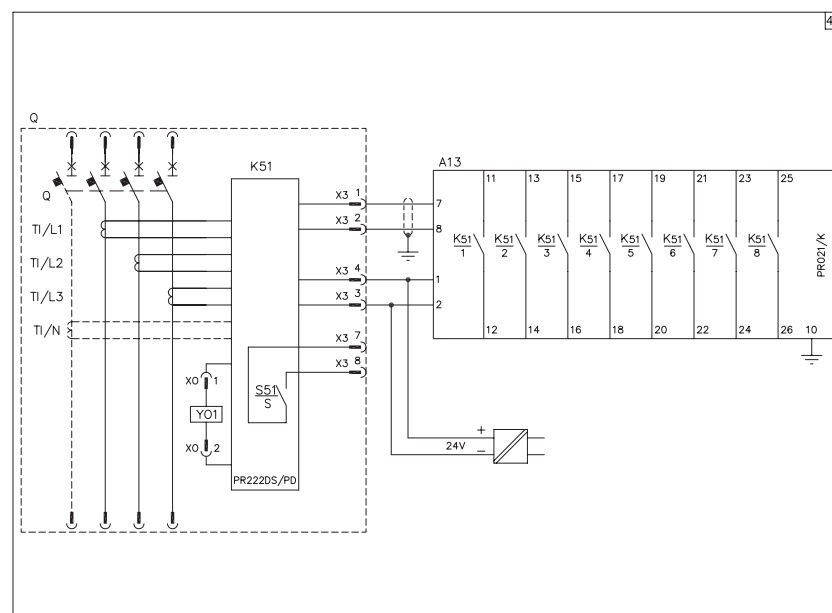
Accesorios eléctricos para T1...T5

## Relé electrónico PR222DS/P conectado con la unidad de display frontal FDU



1SDC210878F0004

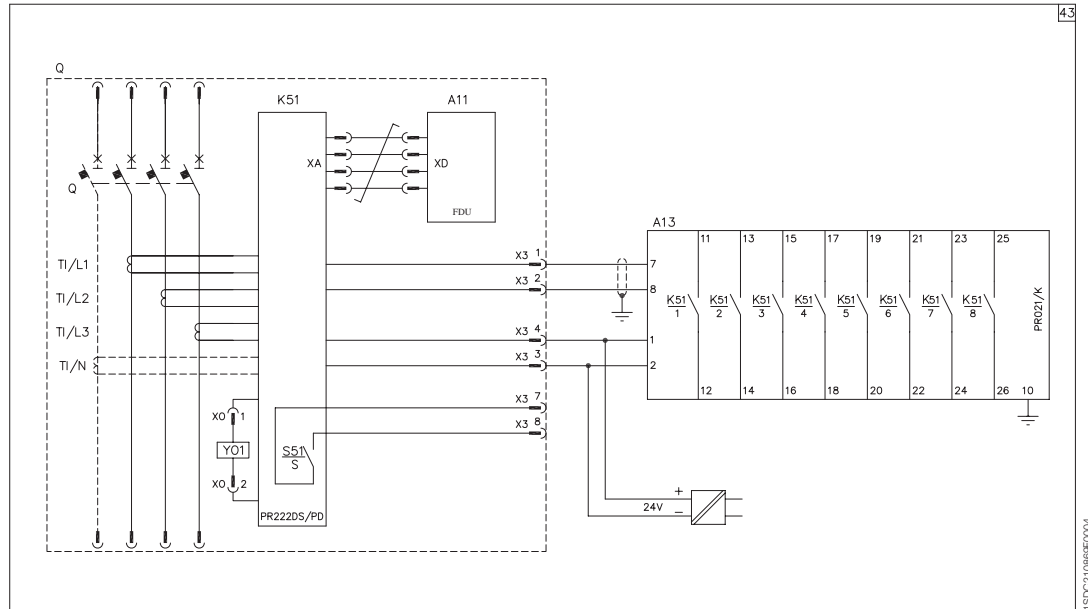
## Relé electrónico PR222DS/PD conectado con la unidad de señalización PR021/K



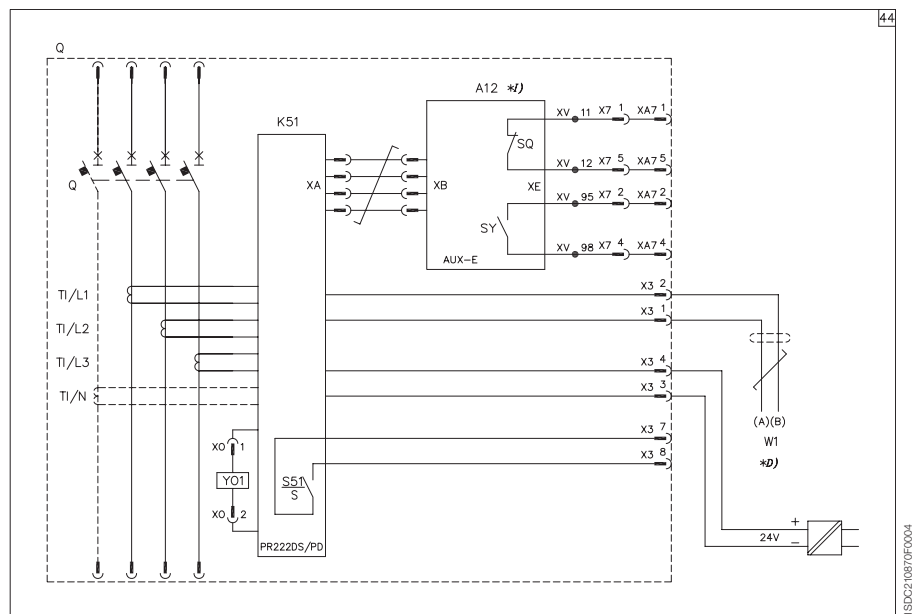
1SDC210877F0004

5

## Relé electrónico PR22DS/PD conectado con la unidad de display frontal FDU y con la unidad de señalización PR021/K



## Relé electrónico PR22DS/PD conectado con los contactos auxiliares AUX-E

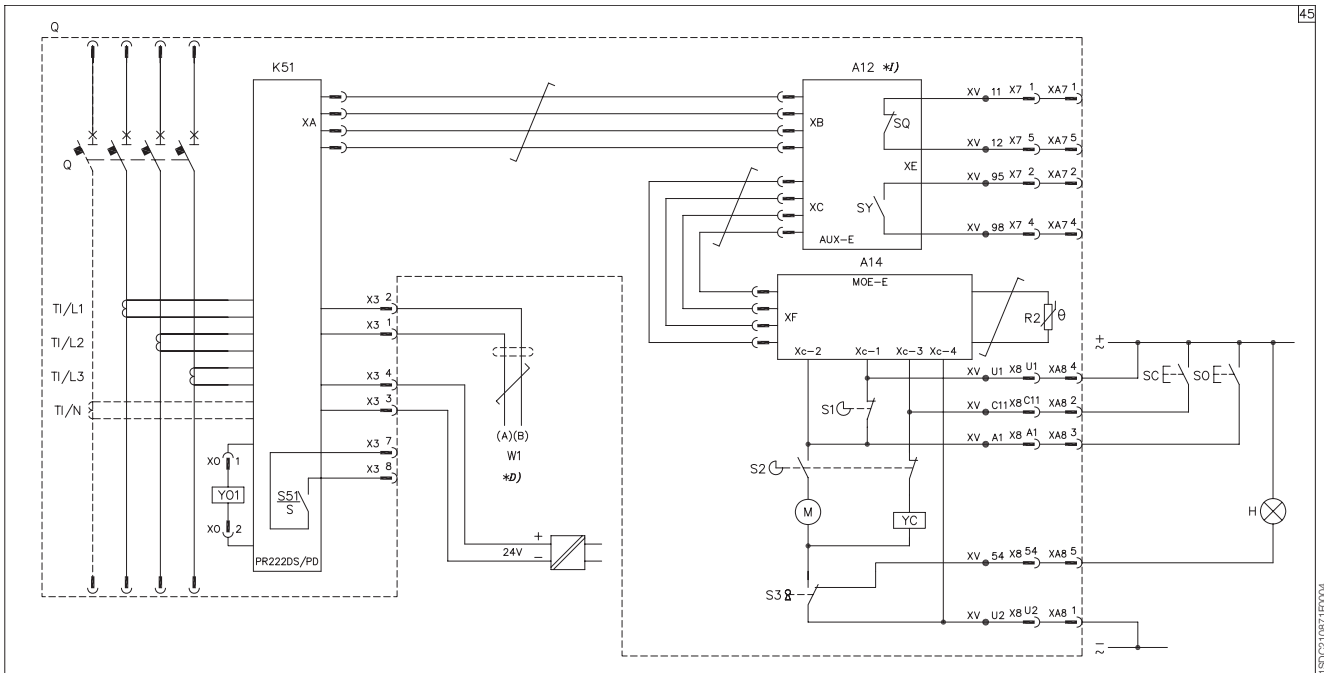




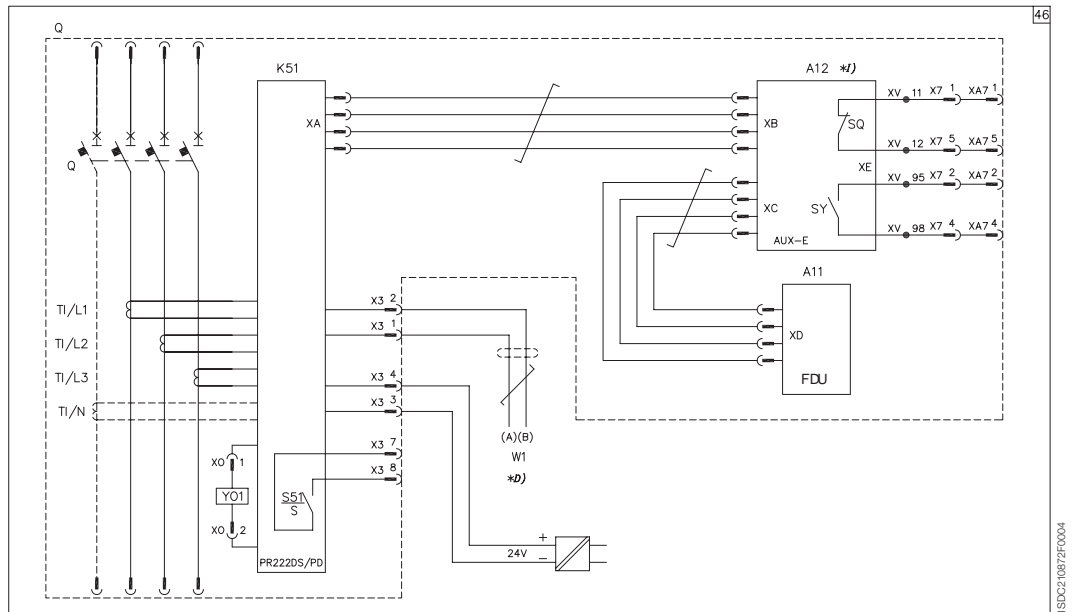
# Esquemas eléctricos

Accesorios eléctricos para T1...T5

## Relé electrónico PR222DS/PD conectado con los contactos auxiliares AUX-E y con la unidad de actuación MOE-E

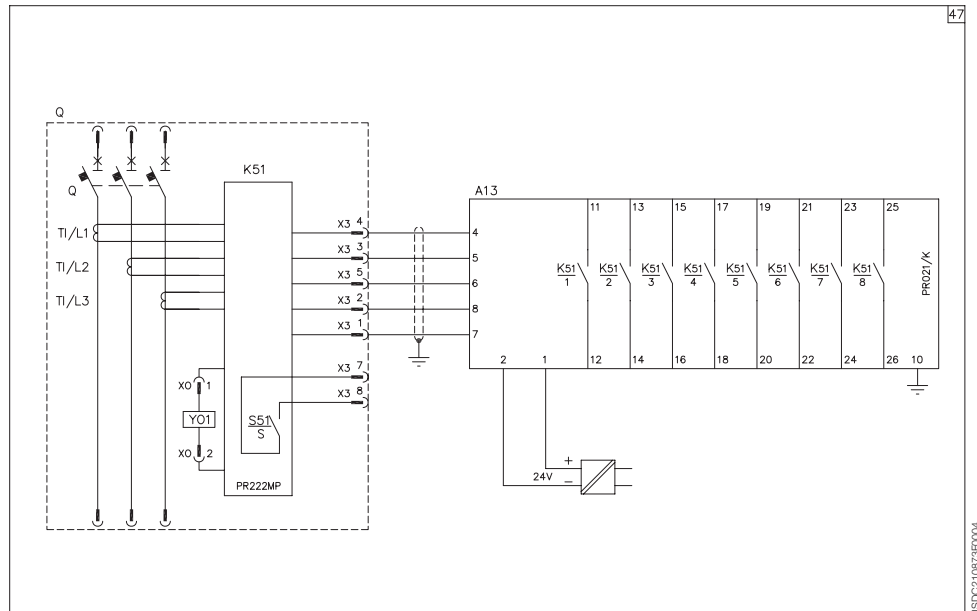


## Relé electrónico PR222DS/PD conectado con la unidad de display frontal FDU y con los contactos auxiliares AUX-E

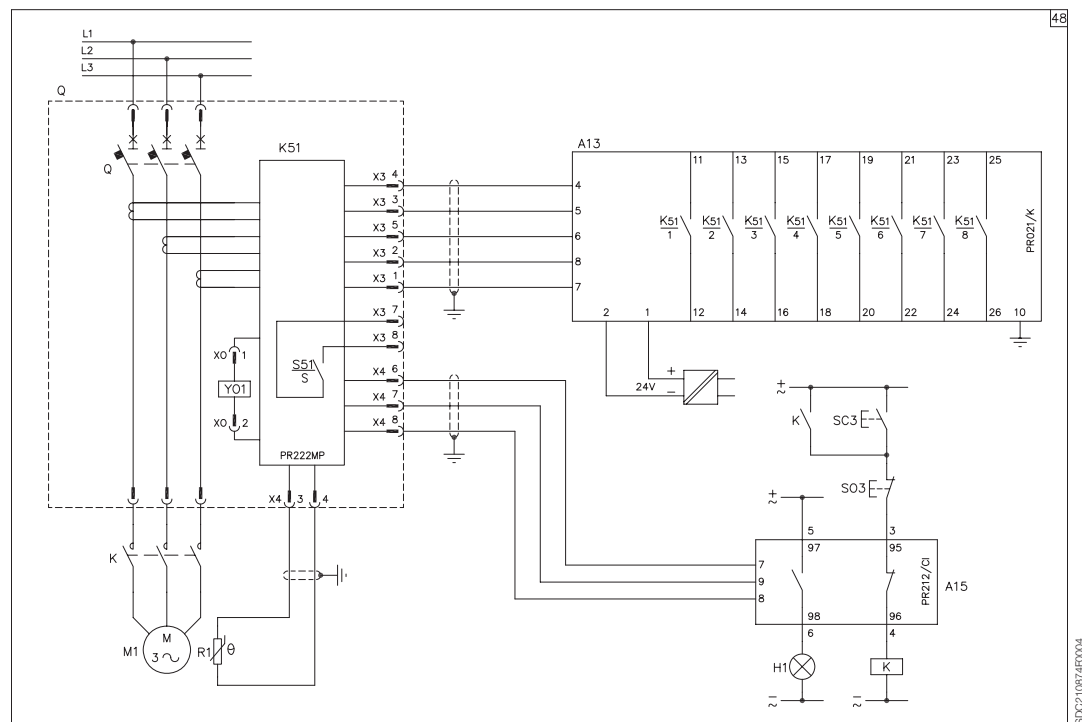


5

## Relé electrónico PR222MP conectado con la unidad de señalización PR021/K



## Relé electrónico PR222MP conectado con la unidad de señalización PR021/K y con la unidad de mando contactor PR212/CI



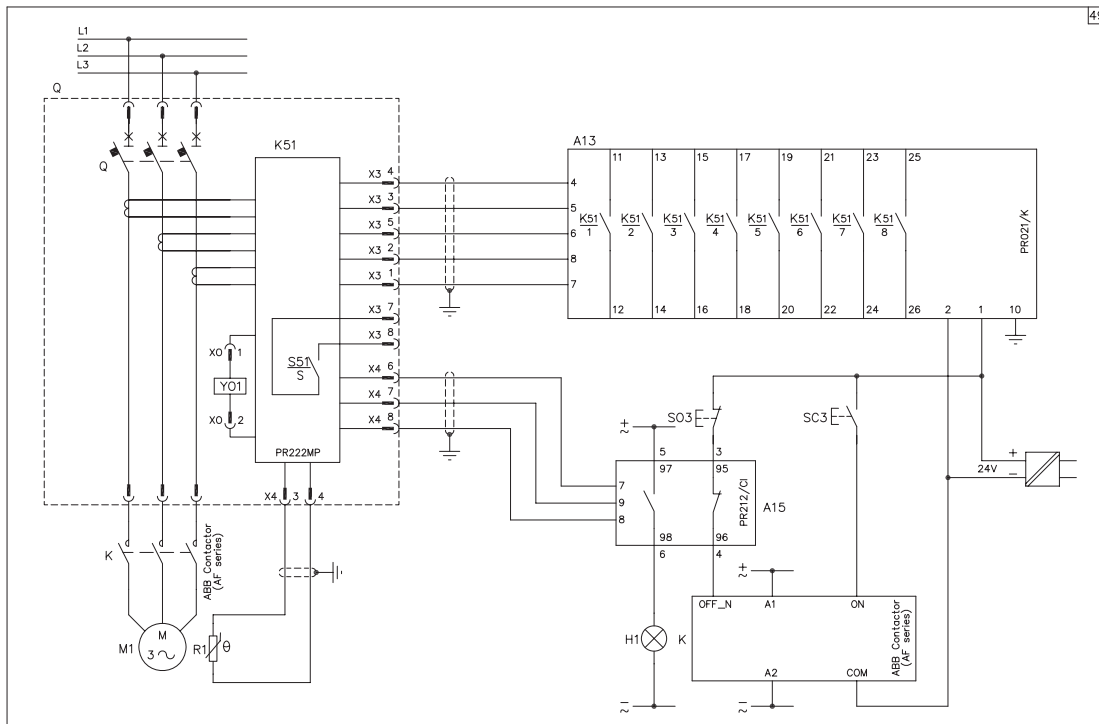




# Esquemas eléctricos

Accesorios eléctricos para T1...T5

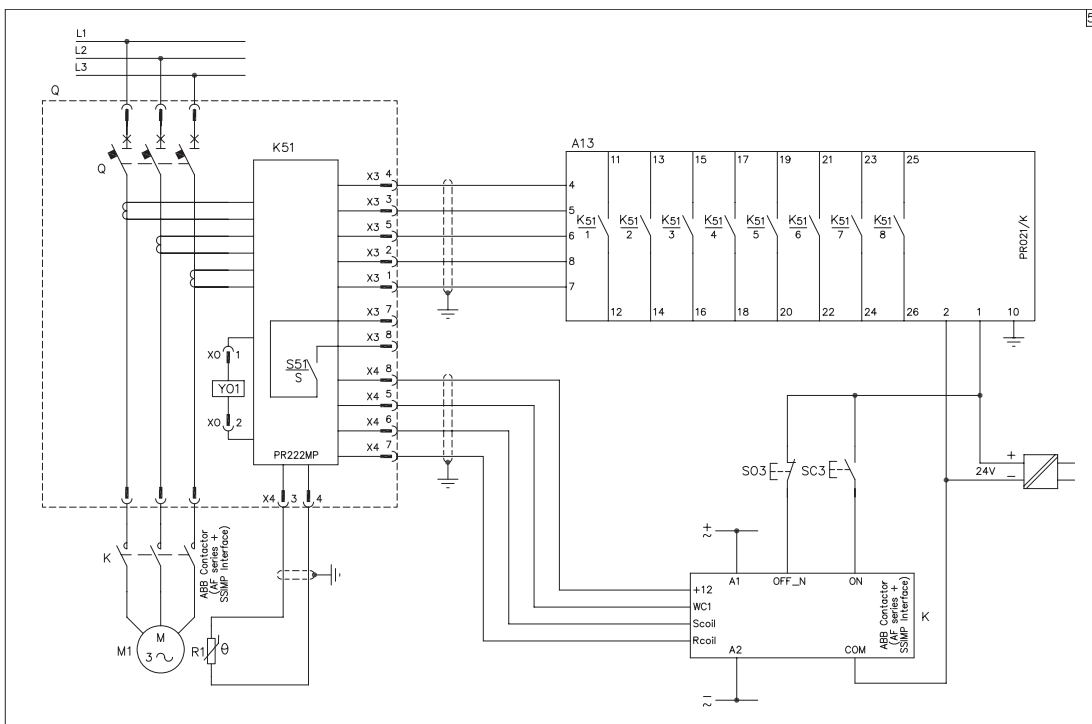
## Relé electrónico PR222MP conectado con la unidad de señalización PR021/K, la unidad de mando contactor PR212/CI y con un contactor



49

1SD0210375F0004

## Relé electrónico PR222MP conectado con la unidad de señalización PR021/K y con un contactor



50

1SD0210376F0004

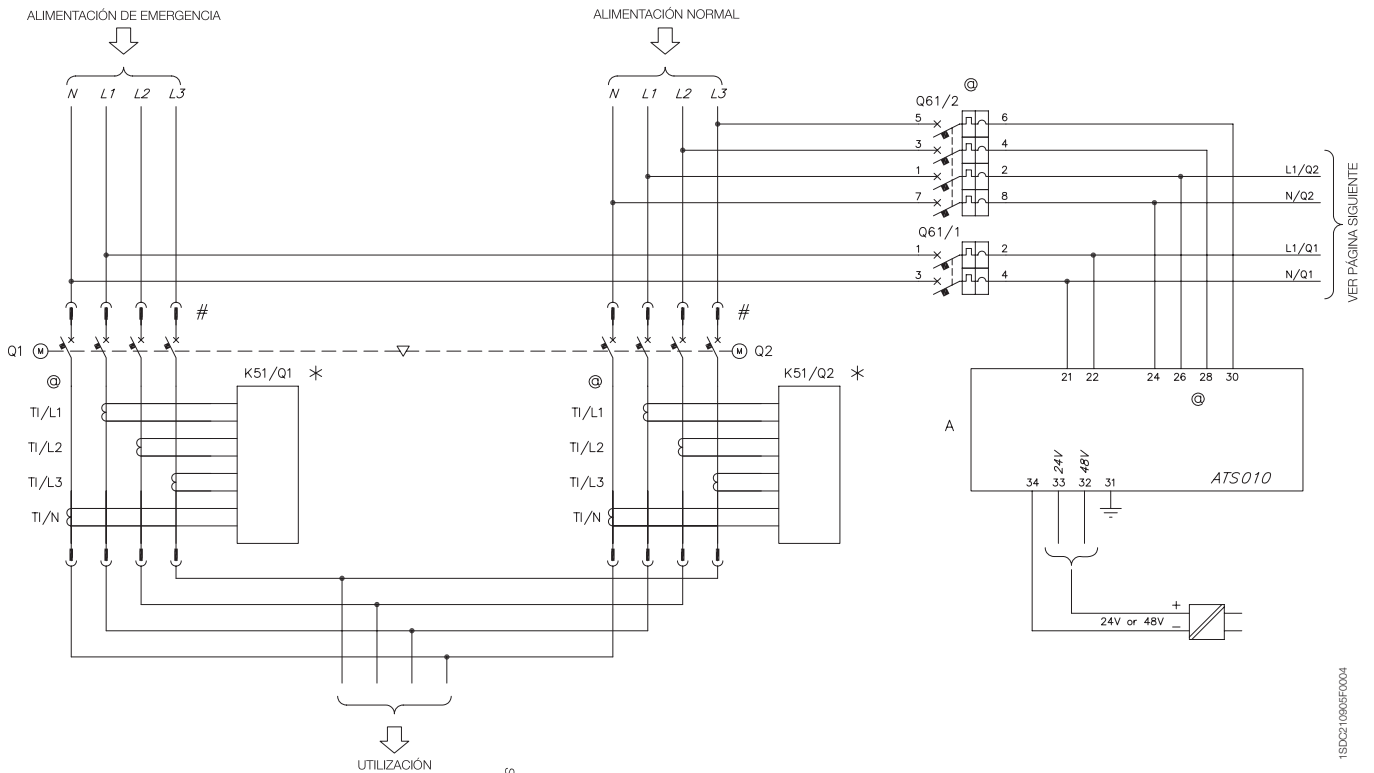
5



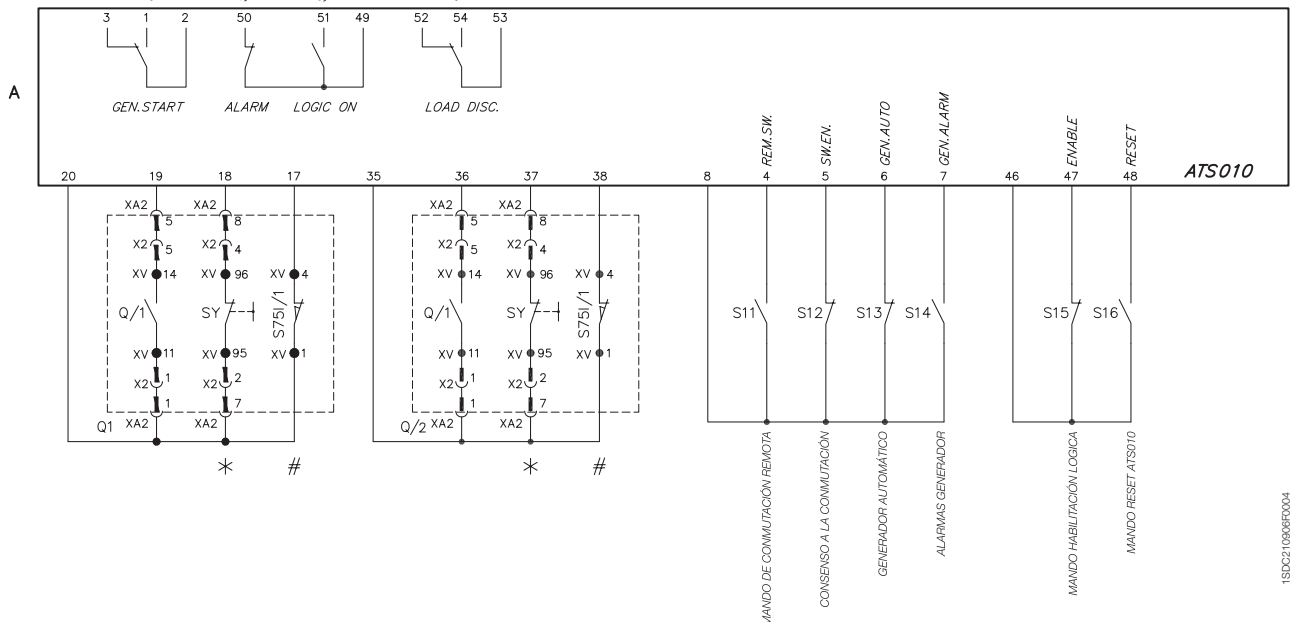
# Esquemas de los circuitos eléctricos

## Unidad de conmutación automática red-grupo ATS010

### Dispositivo ATS010 para la conmutación automática de dos interruptores T4 - T5 sin alimentación auxiliar de seguridad



MANDO DE ARRANQUE GENERADOR  
 SEÑALIZACIÓN DE ALARMAS ATS010  
 SEÑALIZACIÓN DE LOGICA ACTIVADA  
 MANDO DESCONEXION CARGAS NO PRIORITARIAS



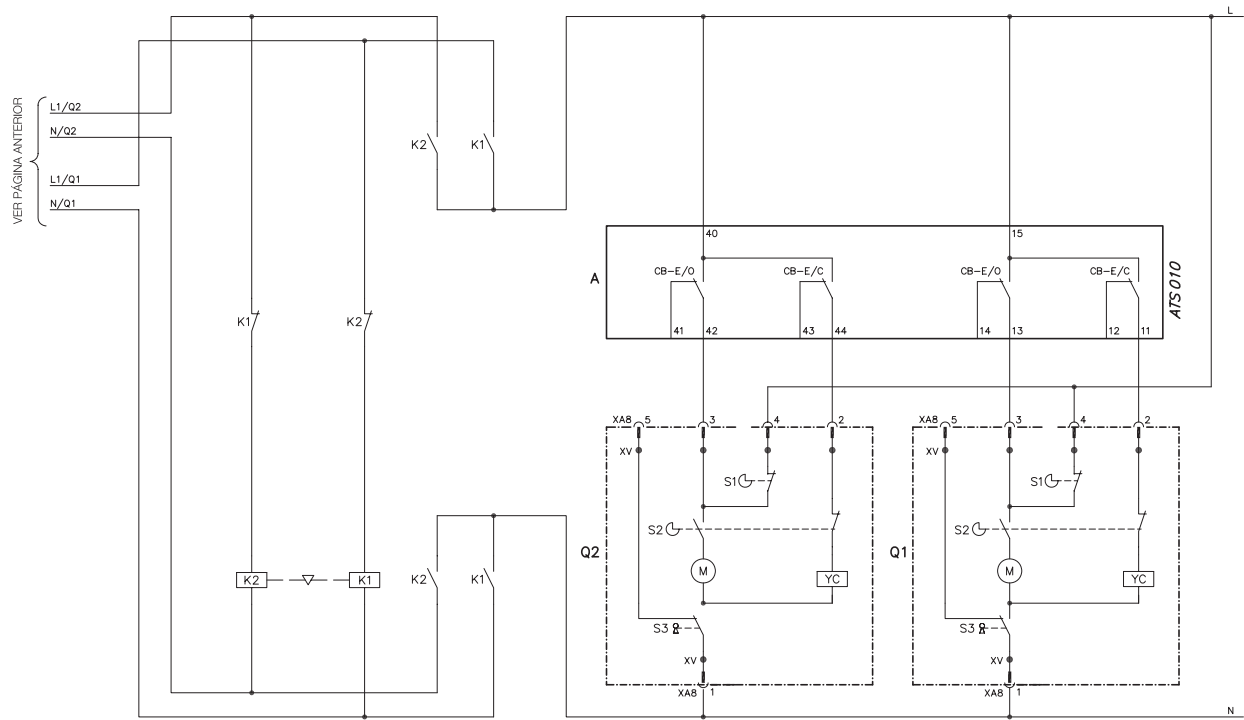
1SDC210006F0004

1SDC210006F0004

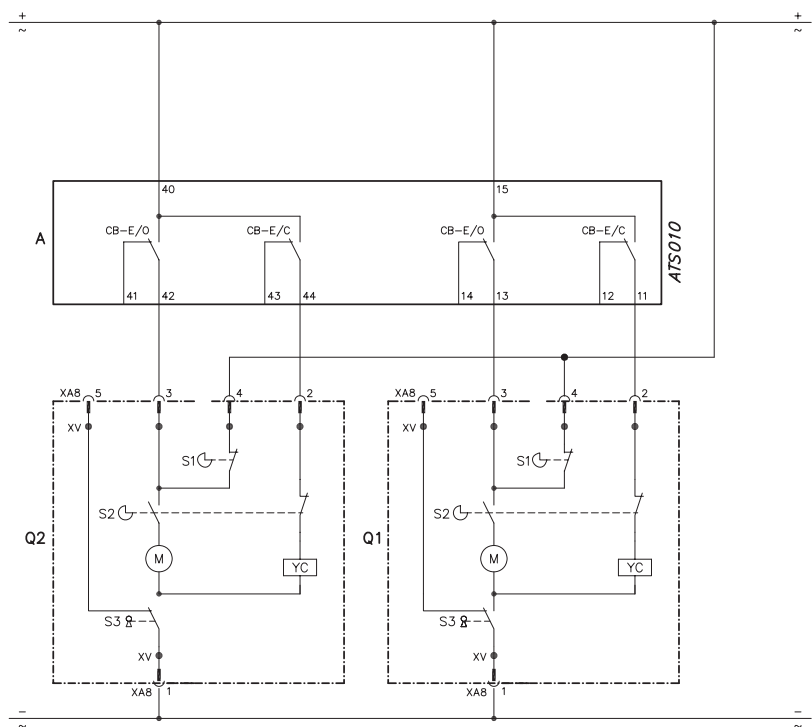


# Esquemas de los circuitos eléctricos

## Unidad de conmutación automática red-grupo ATS010



### Dispositivo ATS010 para la conmutación automática de dos interruptores T4 - T5 con alimentación auxiliar de seguridad



5



## Índice

### Dimensiones generales

Tmax T1 y Tmax T1 1P unipolar - Interruptor fijo .....	6/2
Tmax T1 y Tmax T1 1P unipolar - Terminales .....	6/3
Tmax T2 - Interruptor fijo .....	6/5
Tmax T2 - Terminales .....	6/6
Tmax T3 - Interruptor fijo .....	6/8
Tmax T3 - Terminales .....	6/9
Tmax T4 - Interruptor fijo .....	6/11
Tmax T4 - Terminales .....	6/12
Tmax T5 - Interruptor fijo .....	6/14
Tmax T5 - Terminales .....	6/15
Tmax T2 - Interruptor enchufable .....	6/17
Tmax T2 - Terminales .....	6/18
Tmax T3 - Interruptor enchufable .....	6/20
Tmax T3 - Terminales .....	6/21
Tmax T4 - Interruptor enchufable .....	6/23
Tmax T4 - Terminales .....	6/24
Tmax T5 - Interruptor enchufable .....	6/26
Tmax T5 - Terminales .....	6/27
Tmax T4 - Interruptor extraíble .....	6/29
Tmax T4 - Terminales .....	6/30
Tmax T5 - Interruptor extraíble .....	6/31
Tmax T5 - Terminales .....	6/32
Interruptor con diferencial RC221/222 .....	6/34
Accesorios para Tmax T1 - T2 - T3 .....	6/41
Accesorios para Tmax T4 - T5 .....	6/46
Distancias a respetar .....	6/53



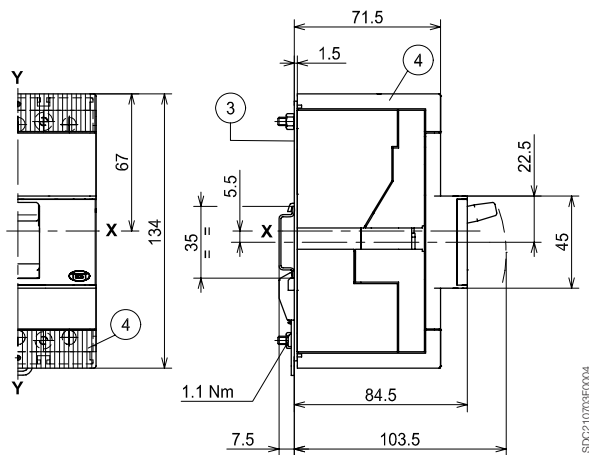
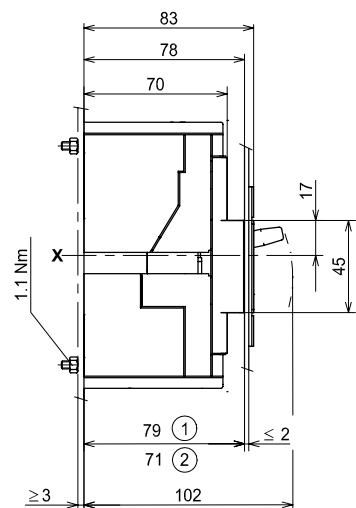
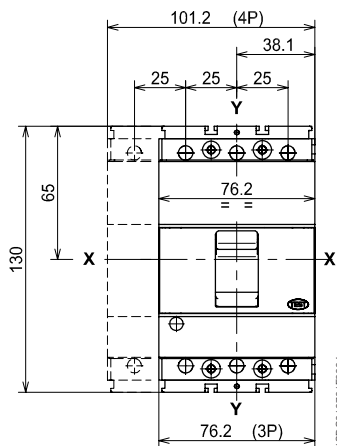
# Dimensiones generales

## Tmax T1 y Tmax T1 1P unipolar

### Interruptor fijo

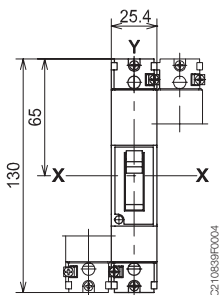
Fijación sobre chapa

Fijación sobre perfil DIN EN 50022

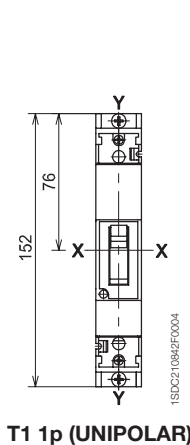
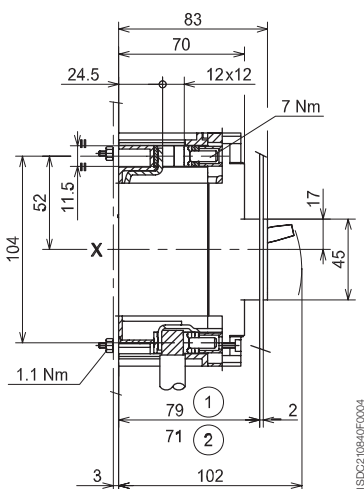


Sin bloques de fijación

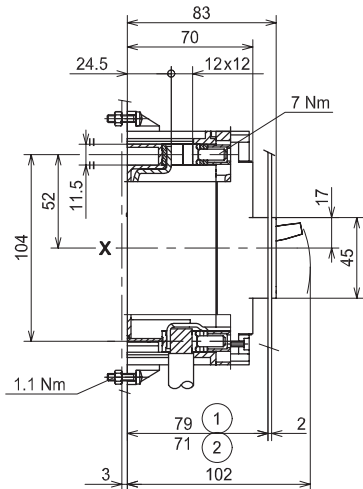
Con bloques de fijación



T1 1p (UNIPOLAR)



T1 1p (UNIPOLAR)



### Legenda

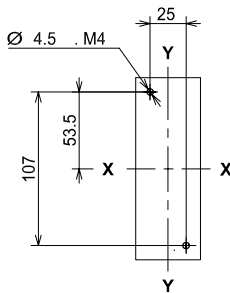
- ① Profundidad del cuadro en el caso de interruptor con frontal que no sobresalga de la puerta de la celda, con o sin marco
- ② Profundidad del cuadro en el caso de interruptor con frontal que sobresale de la puerta de la celda, sin marco
- ③ Brida de fijación en el perfil
- ④ Cubrebornos bajos con grado de protección IP40

### Plantillas de taladrado de la chapa de soporte

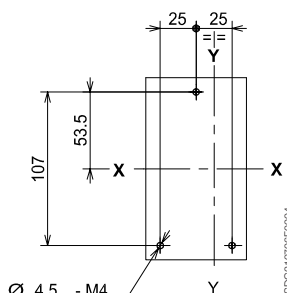
Para terminales anteriores

Sin bloques de fijación

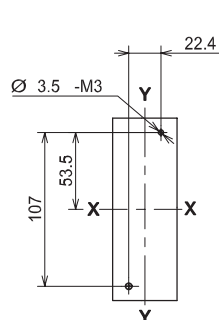
Con bloques de fijación



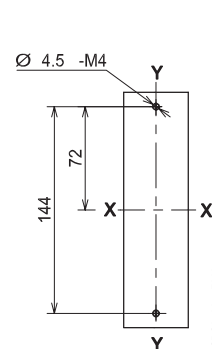
3 POLOS



4 POLOS

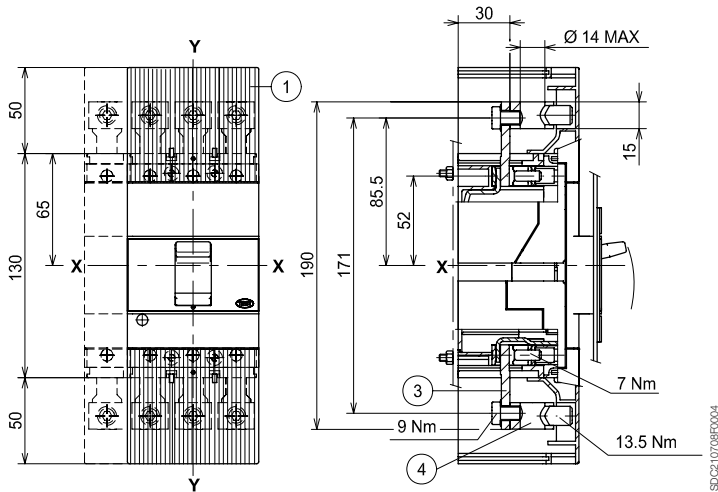


T1 1p (UNIPOLAR)

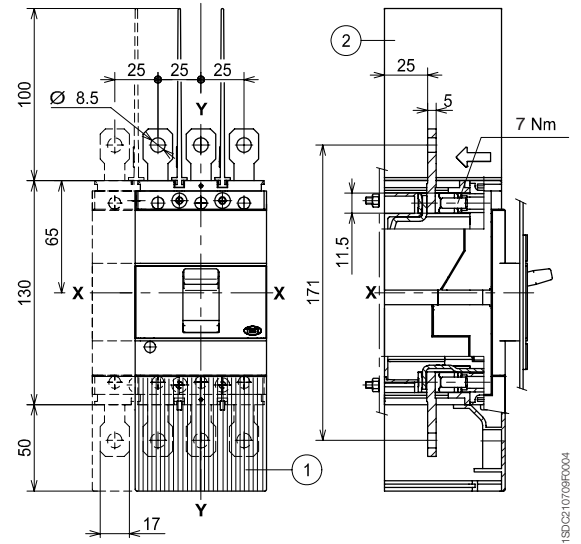


## Terminales

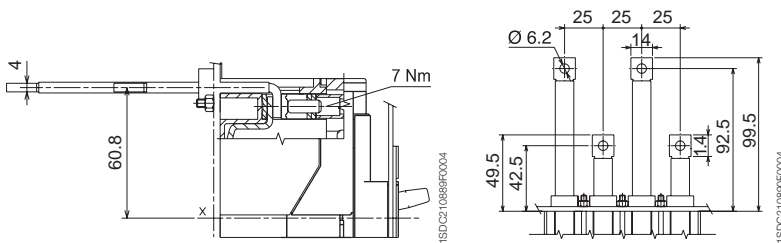
Anteriores para cables de cobre/aluminio - FC CuAl



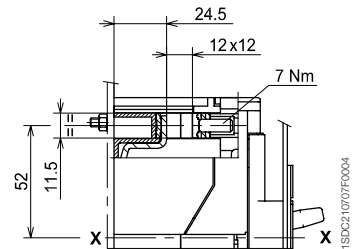
Anteriores prolongados - EF



Terminales posteriores en pletina horizontales



Anteriores para cables de cobre - FC Cu



### Legenda

- ① Cubrebornes altos con grado de protección IP40 (obligatorios)
- ② Diafragmas aislantes entre las fases (obligatorios sin cubrebornes altos)
- ③ Terminales anteriores prolongados
- ④ Terminales para cables CuAl 95 mm<sup>2</sup>

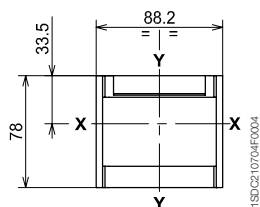


# Dimensiones generales

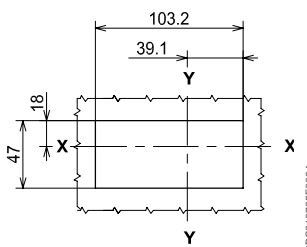
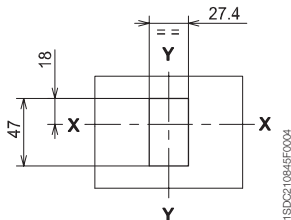
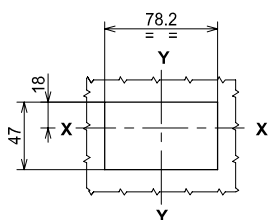
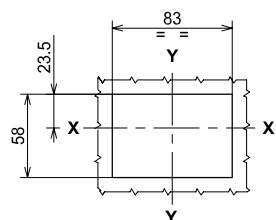
## Tmax T1 y Tmax T1 1P unipolar

### Terminales

#### Marco para la puerta de la celda



#### Plantillas de taladrado de la puerta de la celda



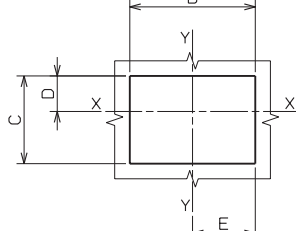
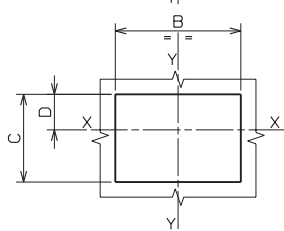
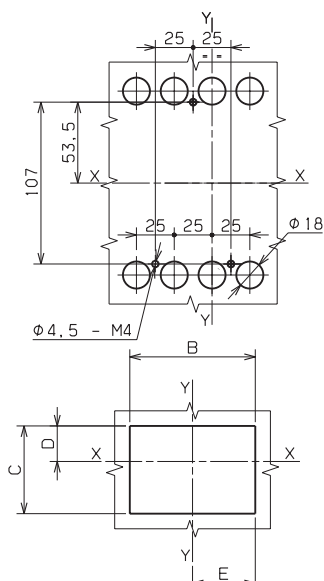
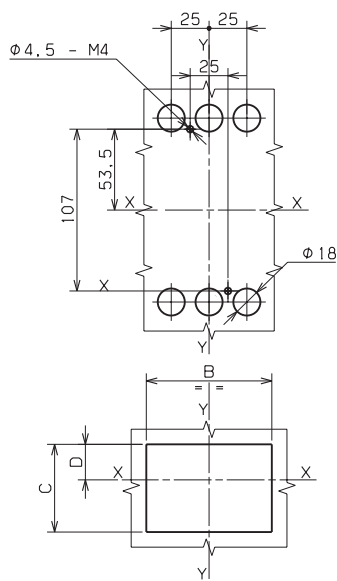
Con marco y frontal del interruptor a ras de puerta (3-4 POLOS)

Sin marco y frontal del interruptor a ras de puerta (3-4 POLOS) o saliente (3 POLOS) (UNIPOLAR)

Sin marco y frontal del interruptor saliente (4 POLOS)

#### Plantillas de taladrado de la chapa de soporte

Para terminales posteriores



6



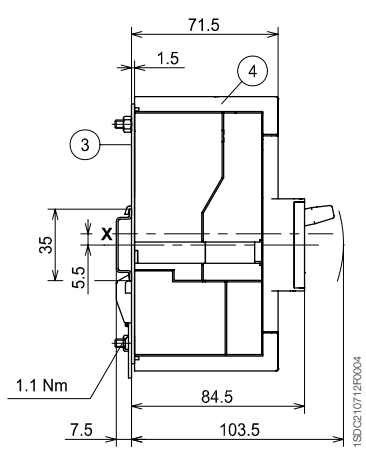
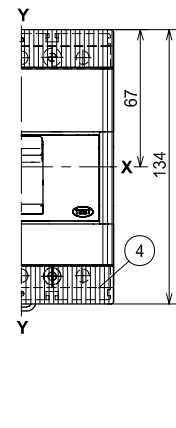
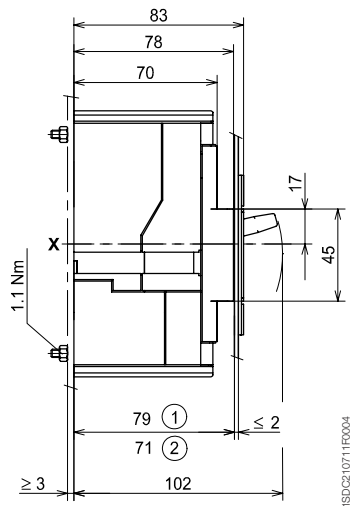
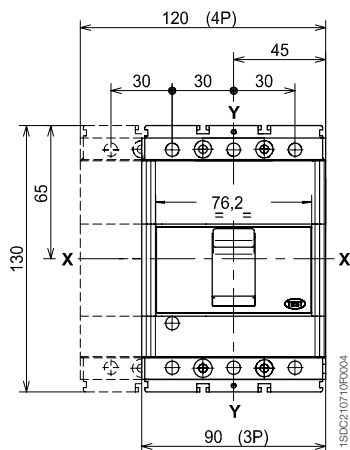
# Dimensiones generales

Tmax T2

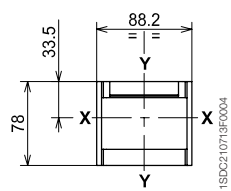
## Interruptor fijo

Fijación sobre chapa

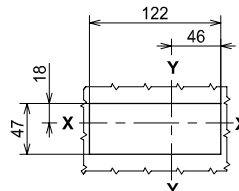
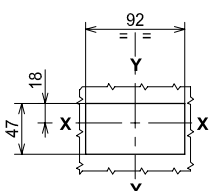
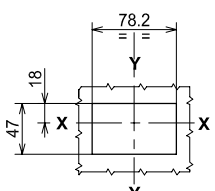
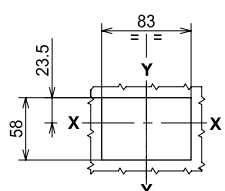
Fijación sobre perfil DIN EN 50022



## Marco para la puerta de la celda



## Plantillas de taladrado de la puerta de la celda



Con marco y frontal del interruptor a ras de puerta (3-4 POLOS)

Sin marco y frontal del interruptor a ras de puerta (3-4 POLOS)

Sin marco y frontal del interruptor saliente (3 POLOS)

Sin marco y frontal del interruptor saliente (4 POLOS)

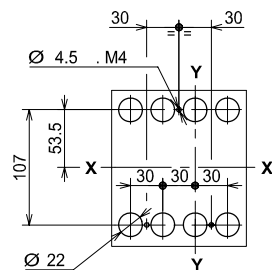
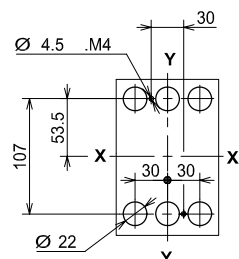
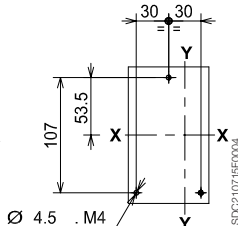
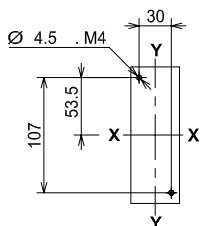
## Leyenda

- ① Profundidad del cuadro en el caso de interruptor con frontal que no sobresalga de la puerta de la celda, con o sin marco
- ② Profundidad del cuadro en el caso de interruptor con frontal que sobresale de la puerta de la celda, sin marco
- ③ Brida de fijación sobre perfil
- ④ Cubrebornes bajos con grado de protección IP40

## Plantillas de taladrado de la chapa de soporte

Para terminales anteriores

Para terminales posteriores



3 POLOS

4 POLOS

3 POLOS

4 POLOS





# Dimensiones generales

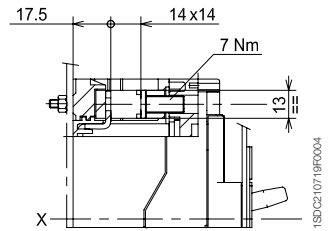
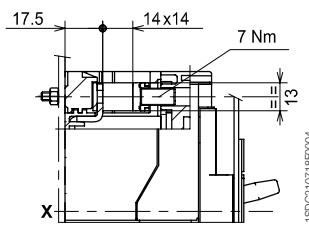
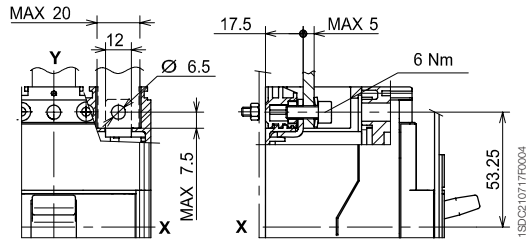
Tmax T2

## Terminales

Anteriores - F

Anteriores para cables de cobre - FC Cu

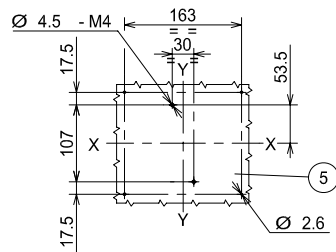
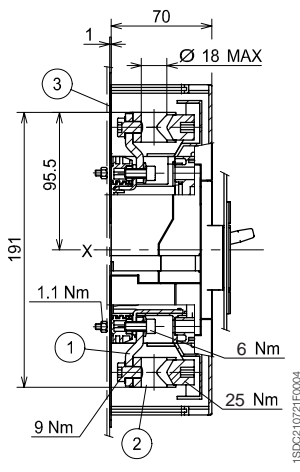
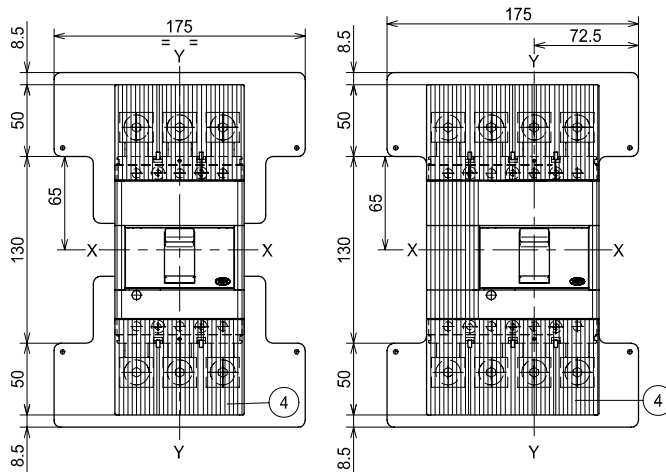
Anteriores para cables de cobre/aluminio - FC CuAl 95 mm<sup>2</sup>



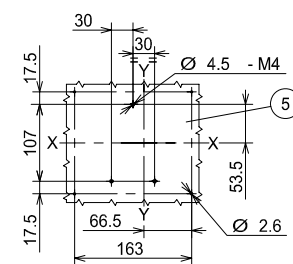
## Lygenda

- ① Terminales anteriores prolongados
- ② Terminales anteriores para cables 185 mm<sup>2</sup> CuAl
- ③ Placa de fondo aislante (obligatoria)
- ④ Cubrebornos altos con grado de protección IP40 (obligatorios)
- ⑤ Plantillas de taladrado de la chapa de soporte

Anteriores para cables de cobre/aluminio - FC CuAl 185 mm<sup>2</sup>



3 POLOS

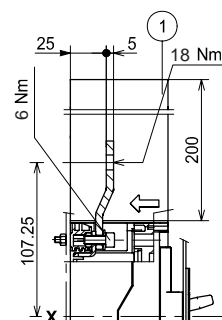
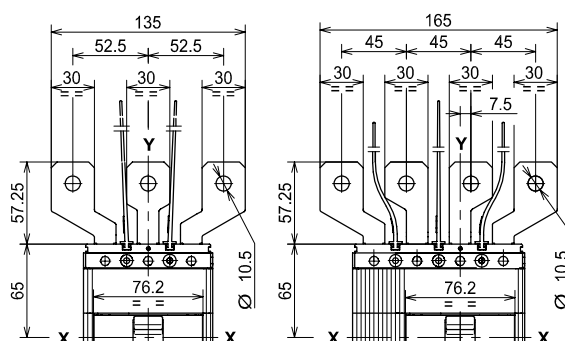


4 POLOS

## Lygenda

- ① Diafragmas aislantes entre las fases (obligatorios)

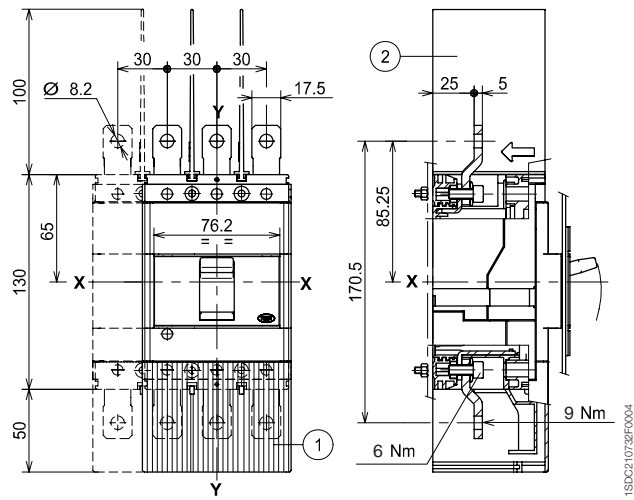
Anteriores prolongados separadores - ES



**Leyenda**

- ① Cubrebornes altos con grado de protección IP40
- ② Diafragmas aislantes entre las fases (obligatorios sin 1)

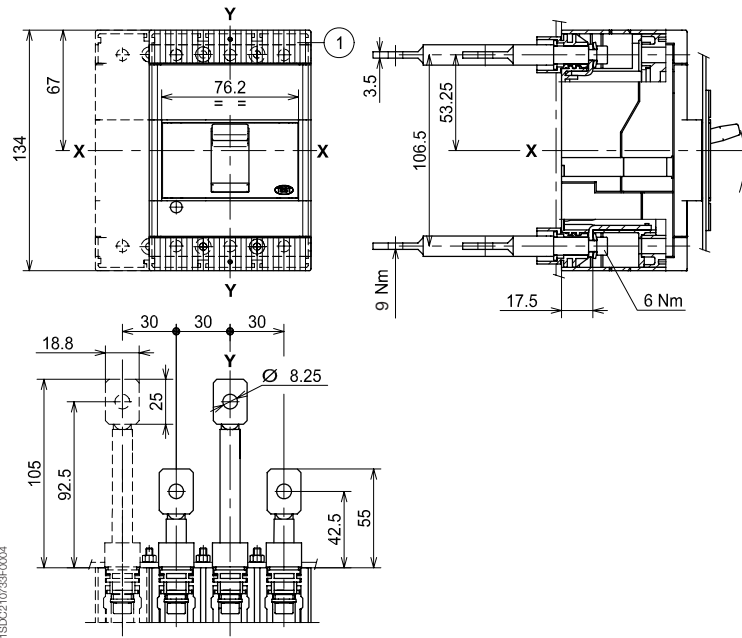
Anteriores prolongados - EF



**Leyenda**

- ① Cubrebornes bajos con grado de protección IP40

Posteriores - R





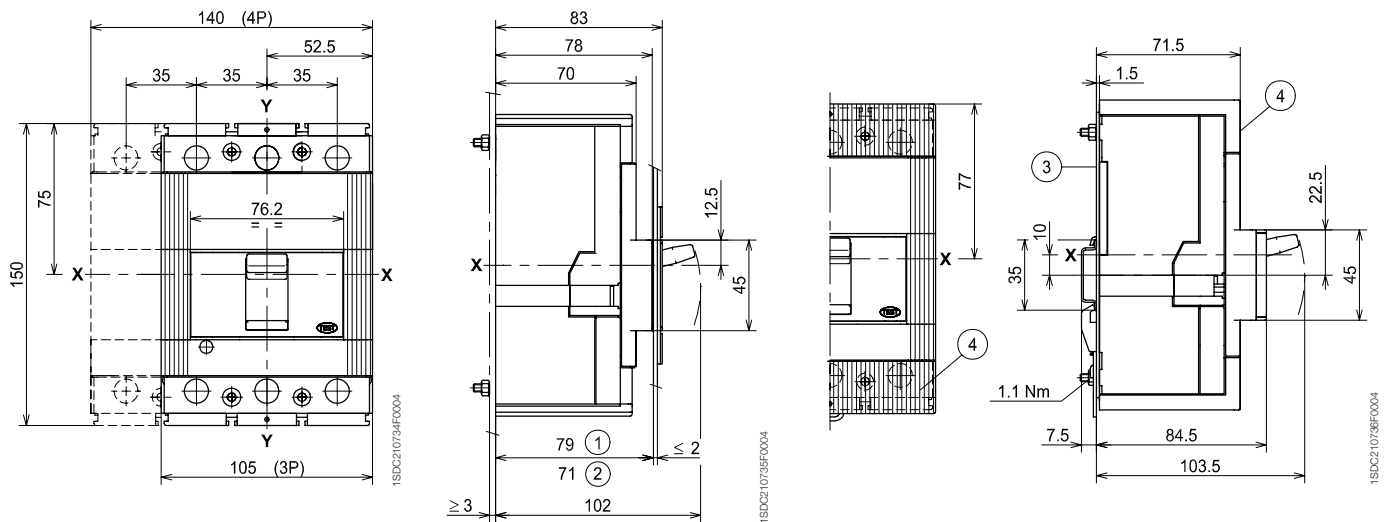
# Dimensiones generales

Tmax T3

## Interruptor fijo

Fijación sobre chapa

Fijación sobre perfil DIN EN 50022

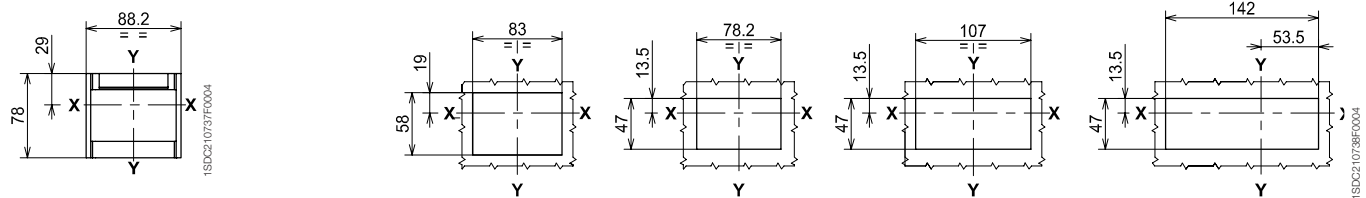


### Legenda

- ① Profundidad del cuadro en el caso de interruptor con frontal que no sobresalga de la puerta de la celda, con o sin marco
- ② Profundidad del cuadro en el caso de interruptor con frontal saliente de la puerta de la celda
- ③ Brida de fijación sobre perfil
- ④ Cubrebornes bajos con grado de protección IP40

### Marco para la puerta de la celda

### Plantillas de taladrado de la puerta de la celda



Con marco y frontal del interruptor a ras de puerta (3-4 POLOS)

Sin marco y frontal del interruptor a ras de puerta (3-4 POLOS)

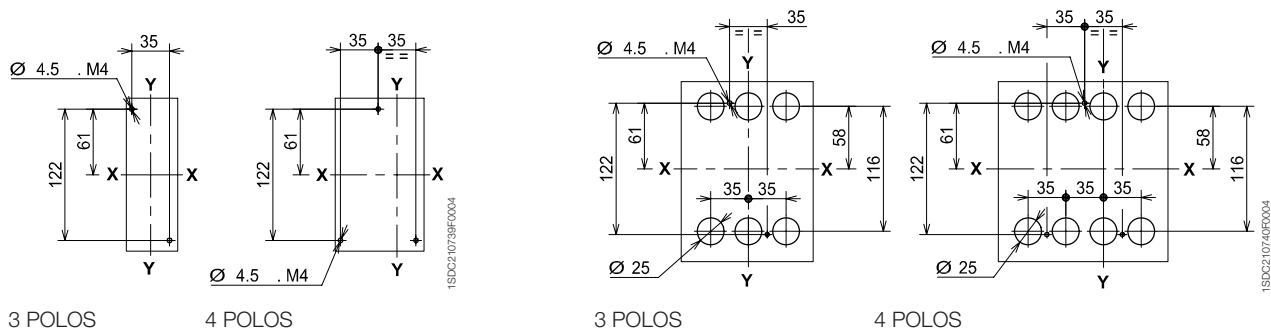
Sin marco y frontal del interruptor saliente (3 POLOS)

Sin marco y frontal del interruptor saliente (4 POLOS)

### Plantillas de taladrado de la chapa de soporte

Para terminales anteriores

Para terminales posteriores



3 POLOS

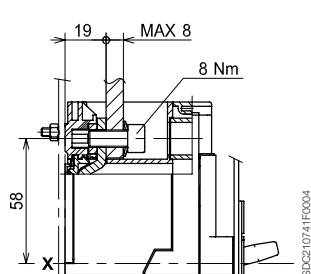
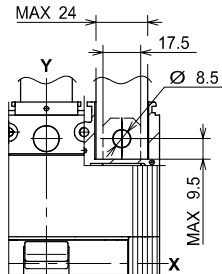
4 POLOS

3 POLOS

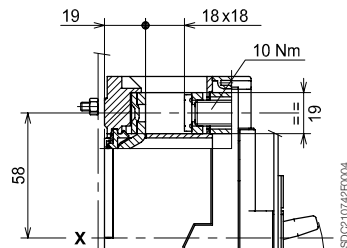
4 POLOS

## Terminales

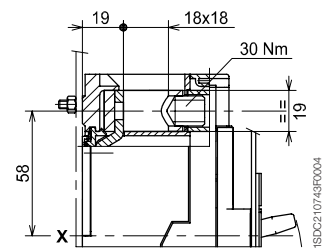
Anteriores - F



Anteriores para cables de cobre - FC Cu



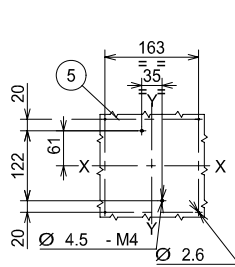
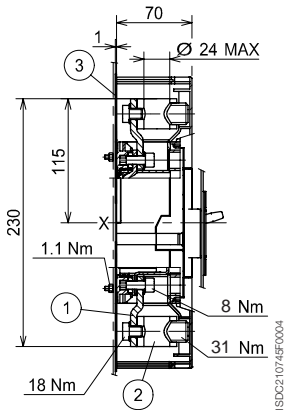
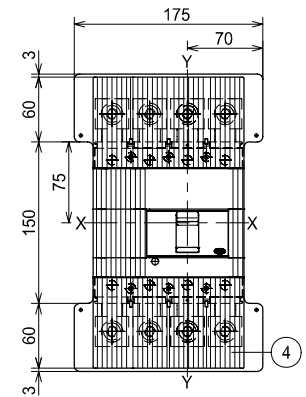
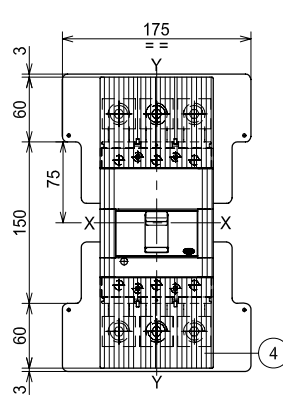
Anteriores para cables de cobre/ aluminio - FC CuAl 185 mm<sup>2</sup>



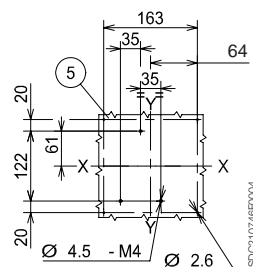
### Leyenda

- ① Terminales anteriores prolongados
- ② Terminales anteriores para cables 240 mm<sup>2</sup> CuAl
- ③ Placa de fondo aislante (obligatoria)
- ④ Cubrebornes altos con grado de protección IP40 (obligatorios)
- ⑤ Plantillas de taladrado de la chapa de soporte

Anteriores para cables 240 mm<sup>2</sup> de cobre/aluminio - FC CuAl 240 mm<sup>2</sup>



3 POLOS

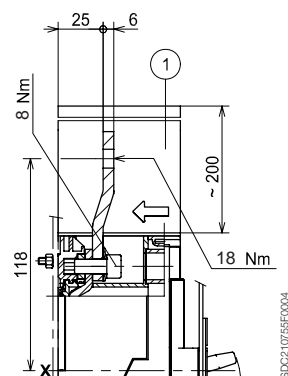
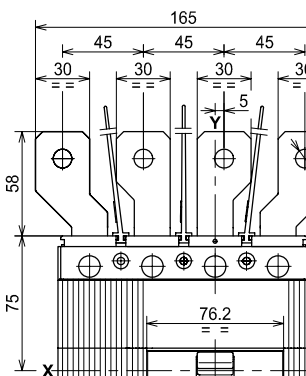
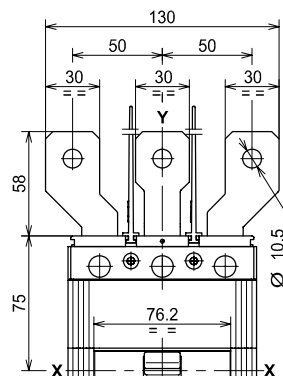


4 POLOS

### Leyenda

- ① Diafragmas aislantes entre las fases (obligatorios)

Anteriores prolongados separadores - ES





# Dimensiones generales

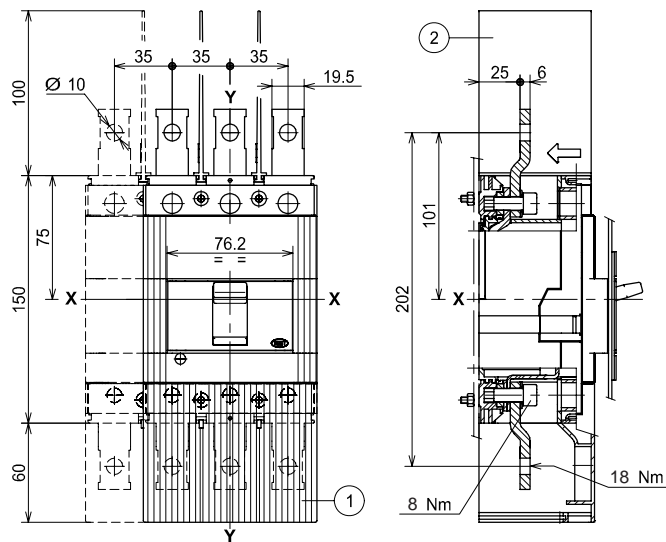
Tmax T3

## Terminales

### Leyenda

- ① Cubrebornes altos con grado de protección IP40
- ② Diafragmas aislantes entre las fases (obligatorios sin 1)

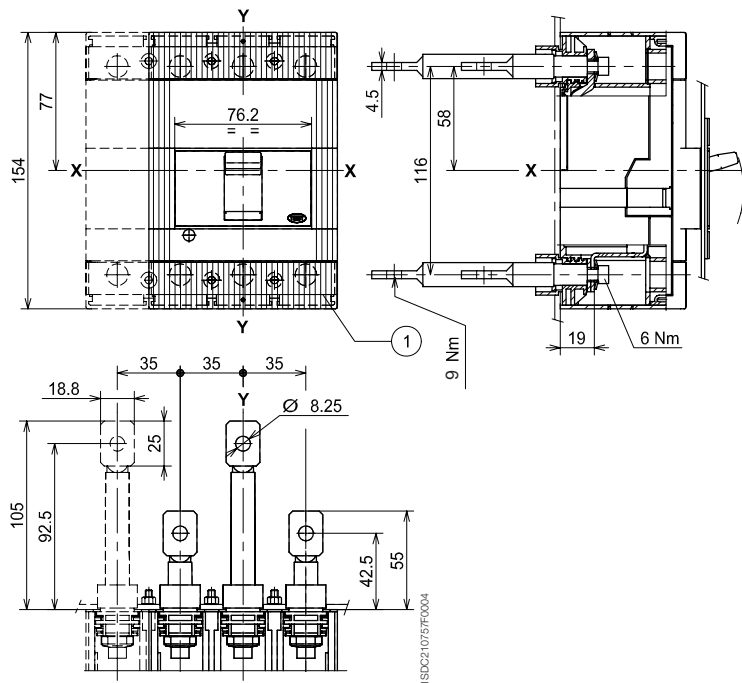
Anteriores prolongados - EF



### Leyenda

- ① Cubrebornes bajos con grado de protección IP40

Posteriores - R





# Dimensiones generales

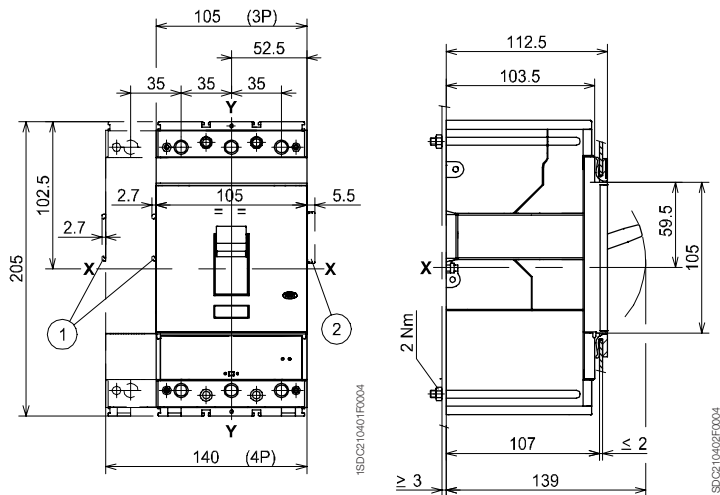
Tmax T4

## Interruptor fijo

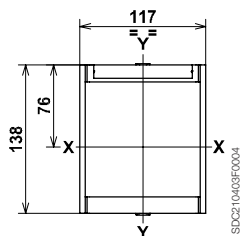
Fijación sobre chapa

### Legenda

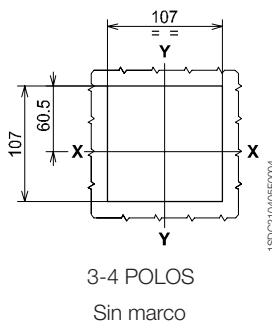
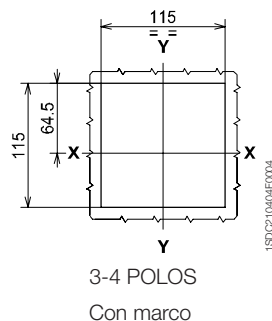
- ① Dimensiones con accesorios cableados (SOR-C, UVR-C, RC222-223)
- ② Dimensiones con contactos auxiliares cableados (sólo 3Q 1SY)



### Marco para la puerta de la celda



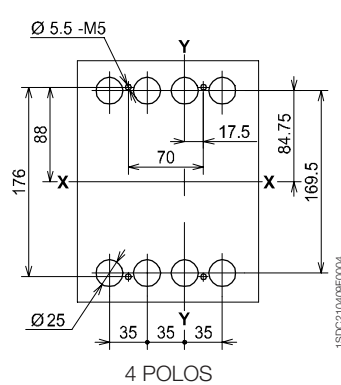
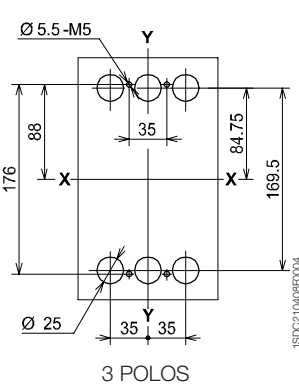
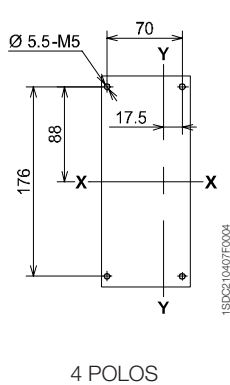
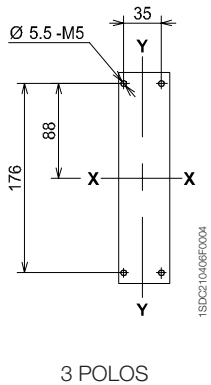
### Plantillas de taladrado de la puerta de la celda



### Plantillas de taladrado de la chapa de soporte

Para terminales anteriores

Para terminales posteriores



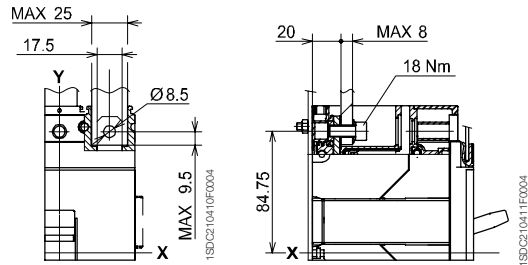


# Dimensiones generales

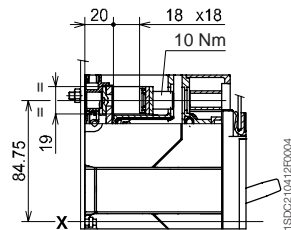
Tmax T4

## Terminales

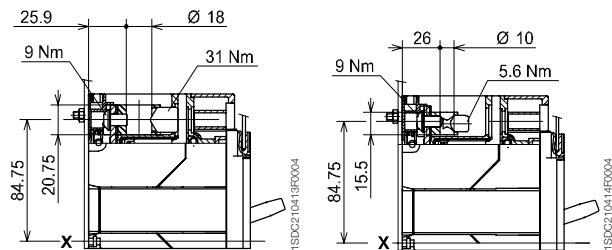
Anteriores - F



Anteriores para cables de cobre - FC Cu



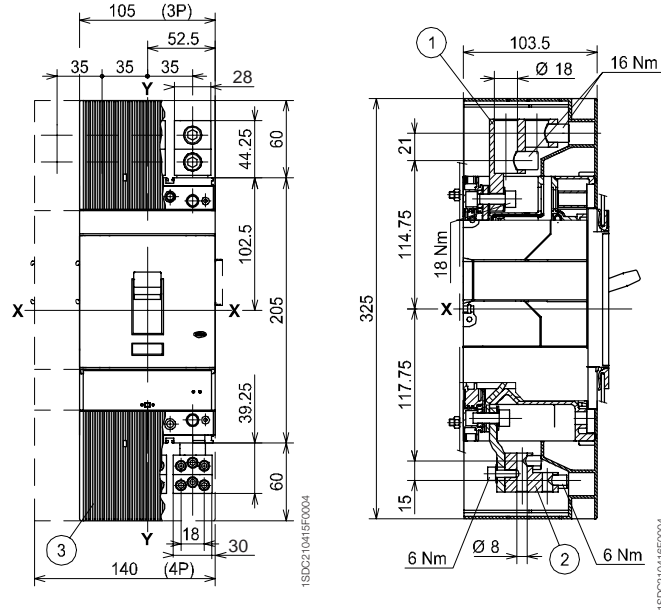
Anteriores para cables de cobre/aluminio - FC CuAl



### Legenda

- ① Terminales anteriores para conexión de cables 2x150 mm<sup>2</sup>
- ② Terminales anteriores para conexión con multicable
- ③ Cubrebornes altos con grado de protección IP40

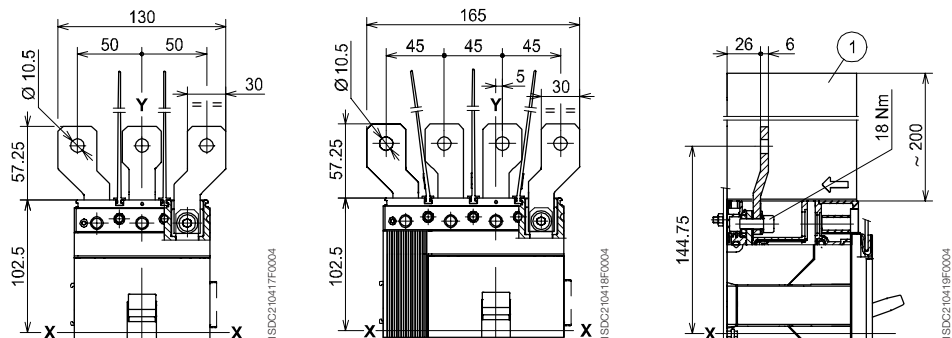
Anteriores multicable - MC



### 6 Legenda

- ① Diafragmas aislantes entre las fases (obligatorios)

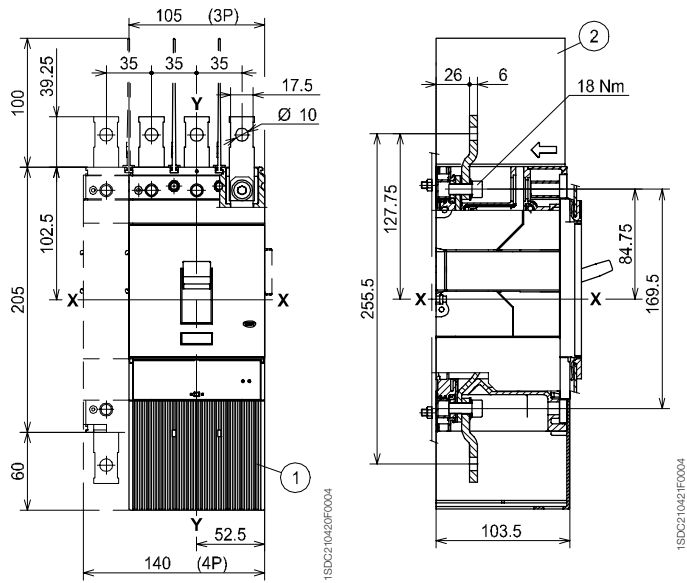
Anteriores prolongados separadores - ES



**Leyenda**

- ① Cubrebornes altos con grado de protección IP40
- ② Diafragmas aislantes entre las fases (obligatorios sin 1)

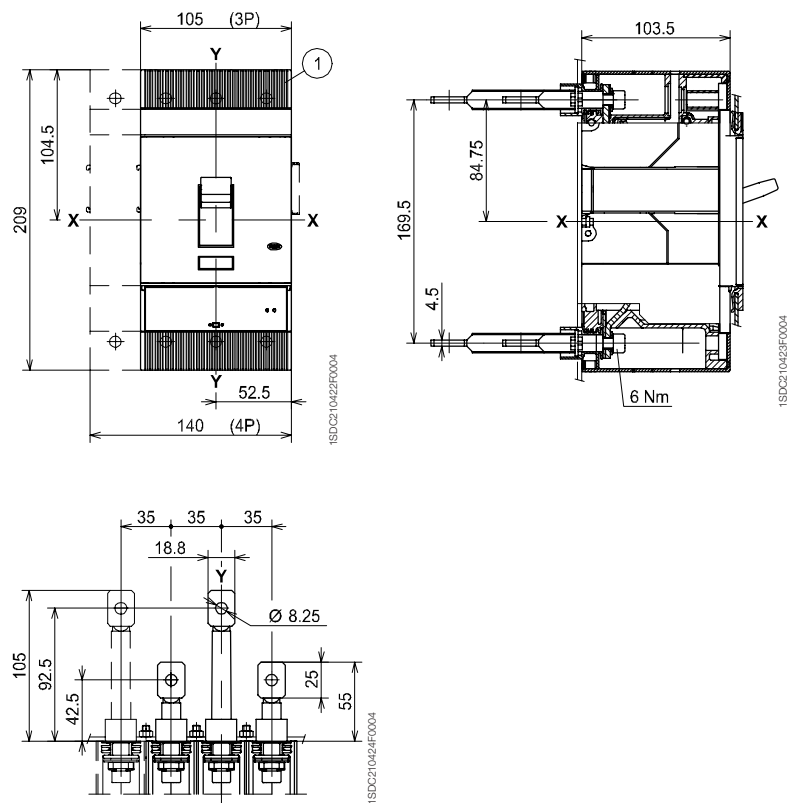
Anteriores prolongados - EF



**Leyenda**

- ① Cubrebornes bajos con grado de protección IP40

Posteriores - R







# Dimensiones generales

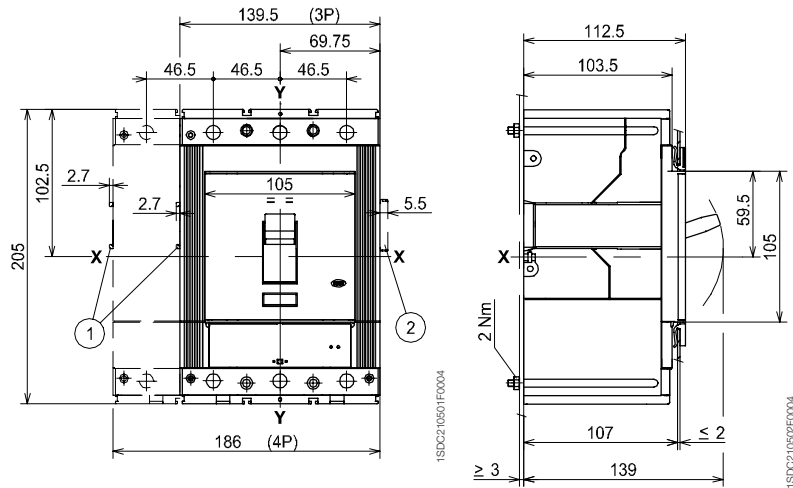
Tmax T5

## Interruptor fijo

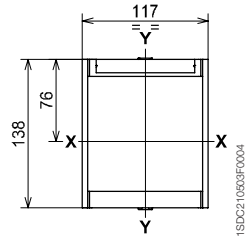
Fijación sobre chapa

### Legenda

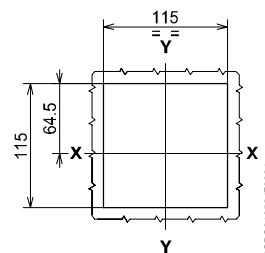
- ① Dimensiones con accesorios cableados (SOR-C, UVR-C, RC222)
- ② Dimensiones con contactos auxiliares cableados (sólo 3Q 1SY)



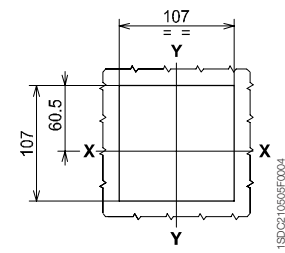
### Marco para la puerta de la celda



### Plantillas de taladrado de la puerta de la celda



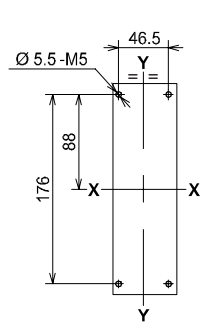
Con marco (3-4 POLOS)



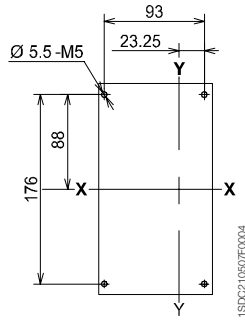
Sin marco (3-4 POLOS)

### Plantillas de taladrado de la chapa de soporte

Para terminales anteriores

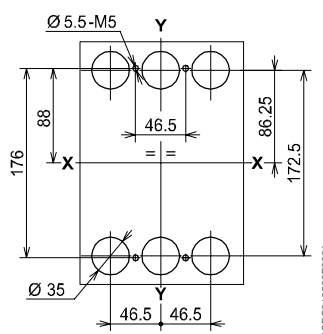


3 POLOS

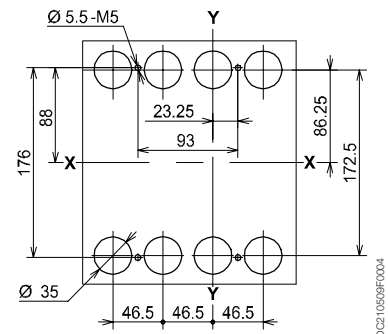


4 POLOS

Para terminales posteriores



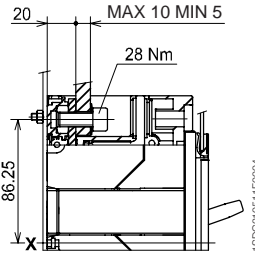
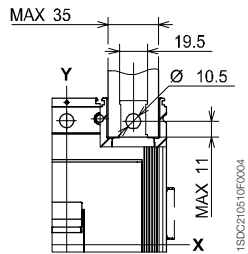
3 POLOS



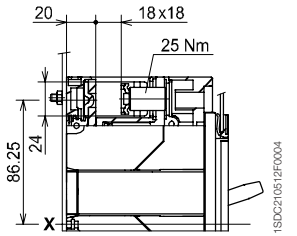
4 POLOS

# Terminales

Anteriores - F



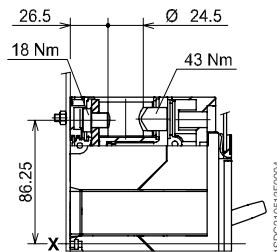
Anteriores para cables de cobre - FC Cu



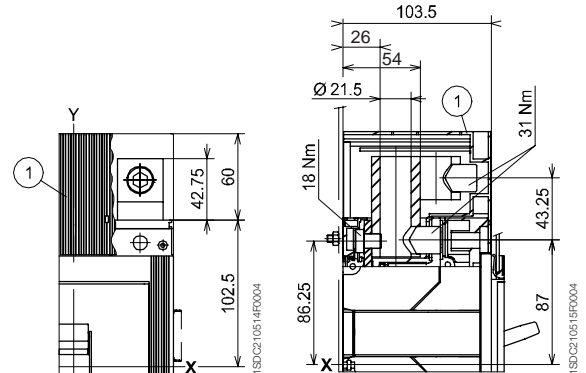
## Legenda

- 1 Cubrebornes altos con grado de protección IP40

Anteriores para cables de cobre/aluminio Cu/Al 300 mm<sup>2</sup> FC CuAl



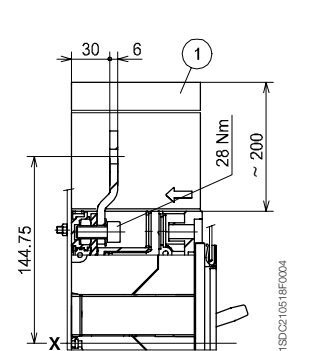
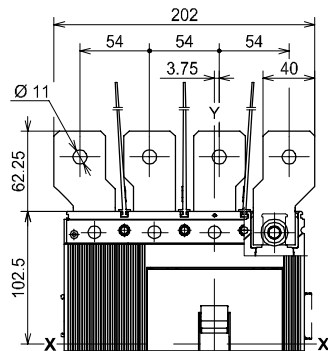
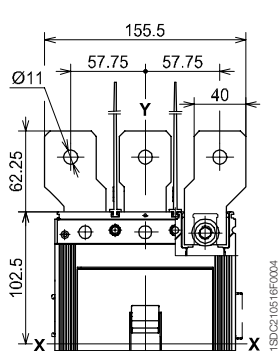
Anteriores para cables de cobre/aluminio Cu/Al 2x240 mm<sup>2</sup> FC CuAl



## Legenda

- 1 Diafragmas aislantes entre las fases (obligatorios)

Anteriores prolongados separadores - ES





# Dimensiones generales

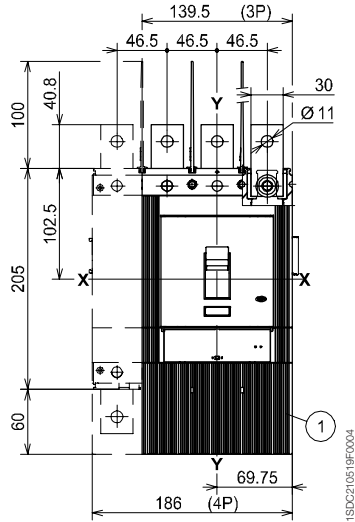
## Tmax T5

### Terminales

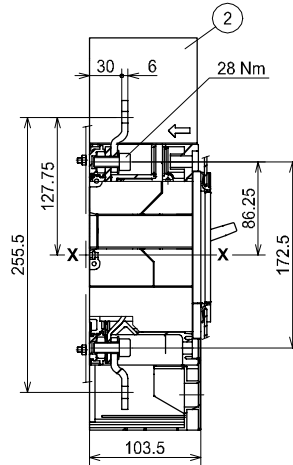
#### Leyenda

- ① Cubrebornes altos con grado de protección IP40
- ② Diafragmas aislantes entre las fases (obligatorios sin 1)

Anteriores prolongados - EF



1SD0210519F0004

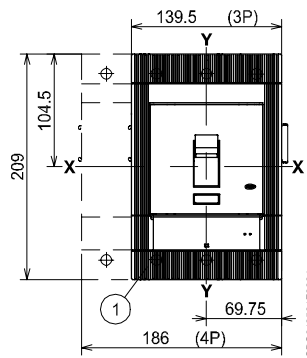


1SD0210522F0004

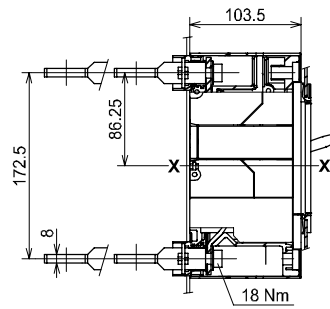
#### Leyenda

- ① Cubrebornes bajos con grado de protección IP40

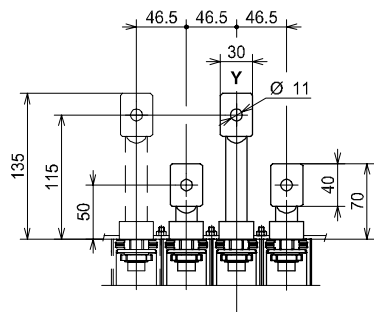
Posteriores - R



1SD0210521F0004



1SD0210522F0004



1SD0210523F0004



# Dimensiones generales

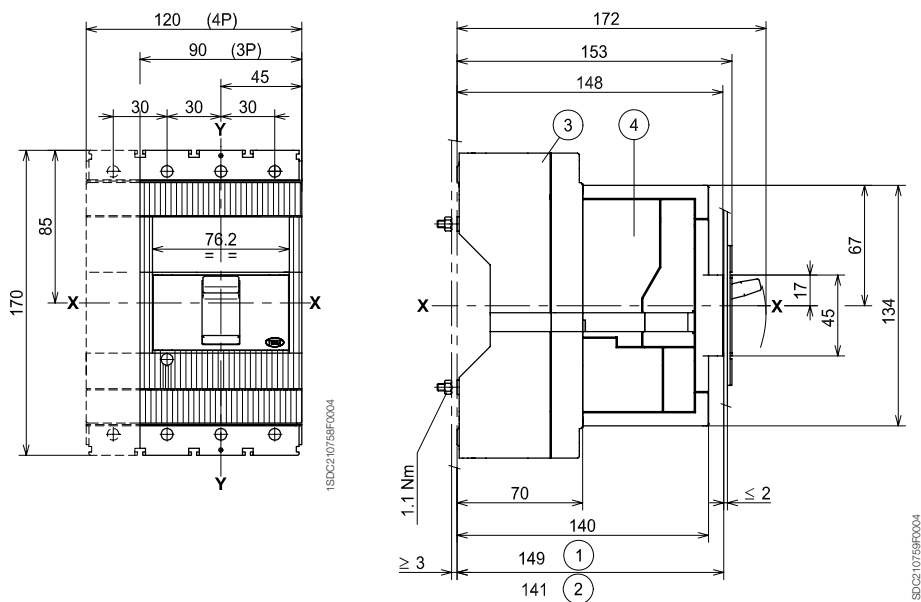
Tmax T2

## Interruptor enchufable

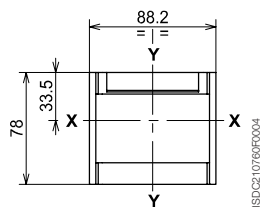
Fijación sobre chapa

### Legenda

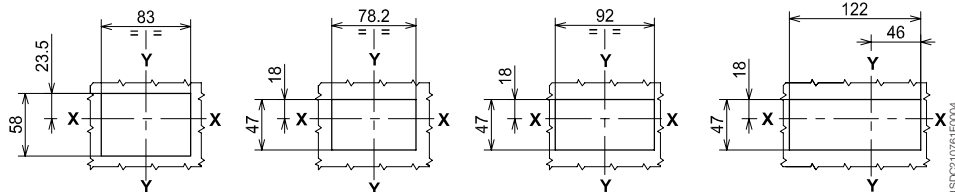
- ① Profundidad del cuadro en el caso de interruptor con frontal que no sobresalga de la puerta de la celda, con o sin marco
- ② Profundidad del cuadro en el caso de interruptor con frontal que sobresale de la puerta de la celda, sin marco
- ③ Parte fija
- ④ Parte móvil con cubrebornes con grado de protección IP40



### Marco para la puerta de la celda



### Plantillas de taladrado de la puerta de la celda



Con marco y frontal del interruptor a ras de puerta (3-4 POLOS)

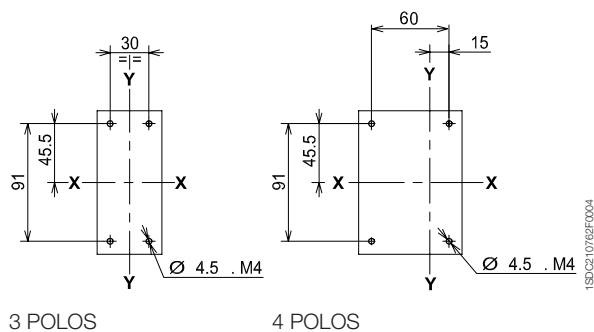
Sin marco y frontal del interruptor a ras de puerta (3-4 POLOS)

Sin marco y frontal del interruptor saliente (3 POLOS)

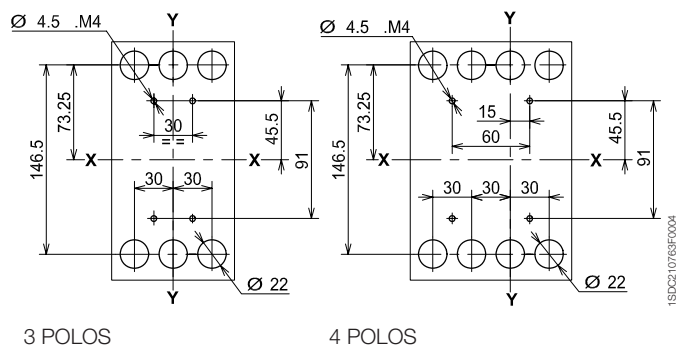
Sin marco y frontal del interruptor saliente (4 POLOS)

### Plantillas de taladrado de la chapa de soporte

Para terminales posteriores



Para terminales anteriores





# Dimensiones generales

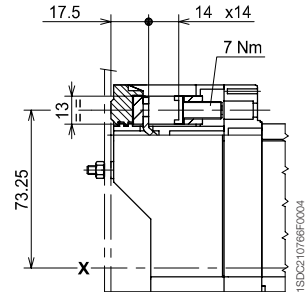
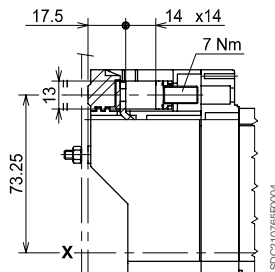
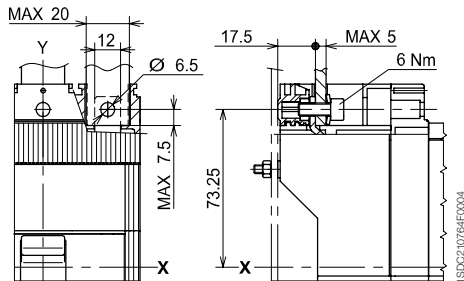
## Tmax T2

### Terminales

Anteriores - F

Anteriores para cables de cobre - FC Cu

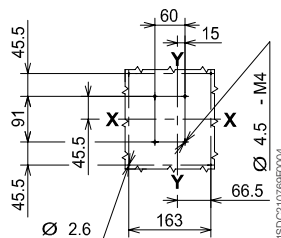
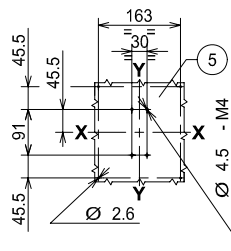
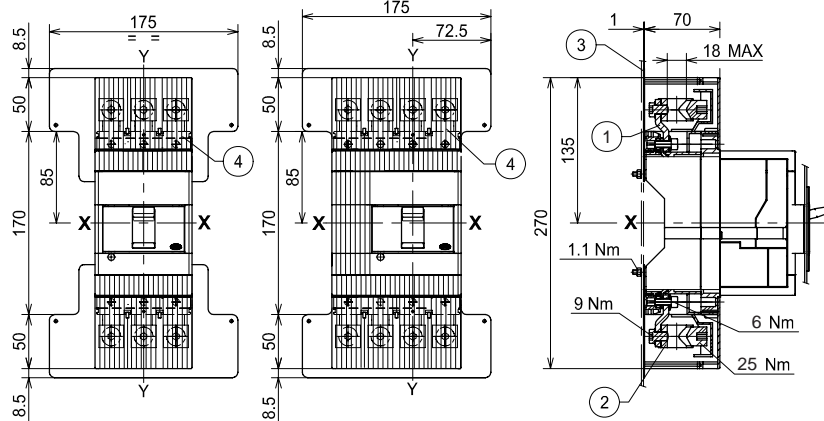
Anteriores para cables de cobre/aluminio - FC CuAl 95 mm<sup>2</sup>



### Legenda

Anteriores para cables de cobre/aluminio 185 mm<sup>2</sup> - FC CuAl 185 mm<sup>2</sup>

- ① Terminales anteriores prolongados
- ② Terminales anteriores para cables CuAl 185 mm<sup>2</sup>
- ③ Placa de fondo aislante (obligatoria)
- ④ Cubrebornes altos con grado de protección IP40
- ⑤ Plantillas de taladrado de la chapa de soporte



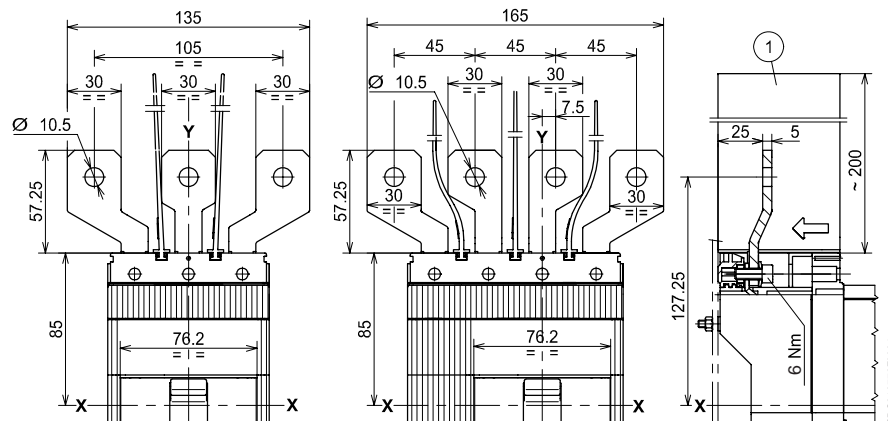
3 POLOS

4 POLOS

### Legenda

Anteriores prolongados separadores - ES

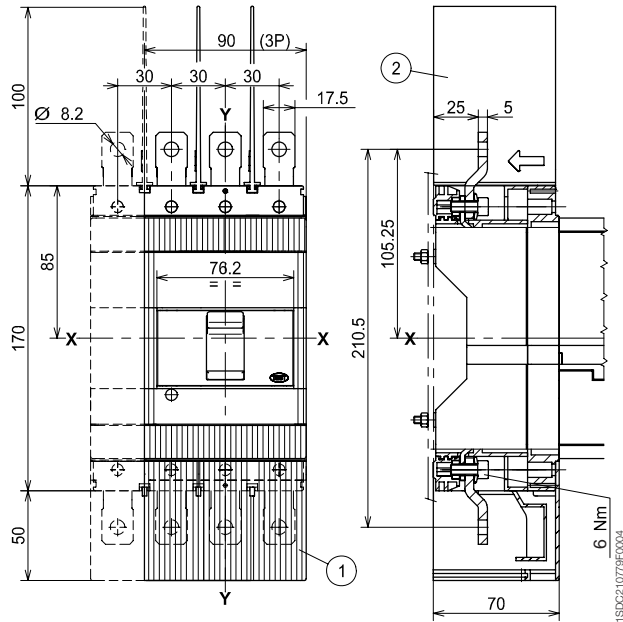
- ① Diafragmas aislantes entre las fases (obligatorios)



Anteriores prolongados - EF

**Leyenda**

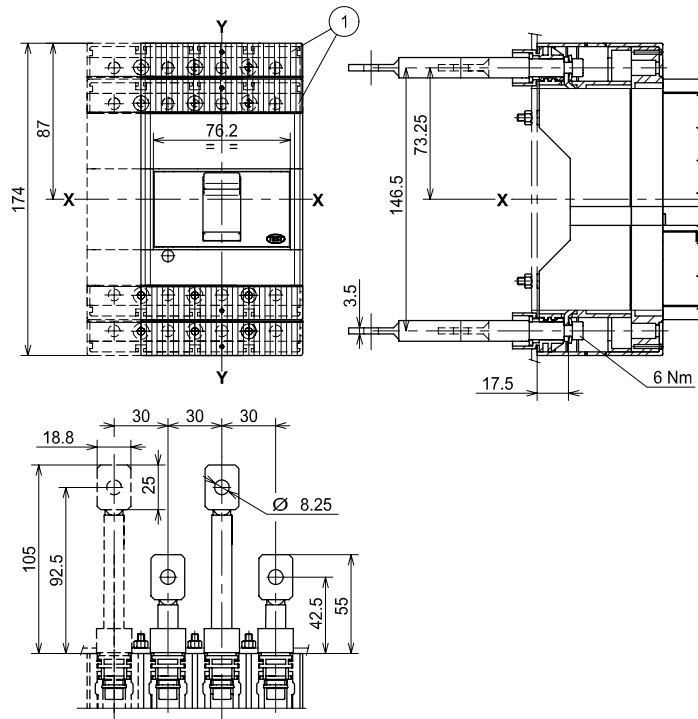
- ① Cubrebornes altos con grado de protección IP40
- ② Diafragmas aislantes entre las fases (obligatorios sin 1)



**Leyenda**

- ① Cubrebornes bajos con grado de protección IP40

Posteriores - R





# Dimensiones generales

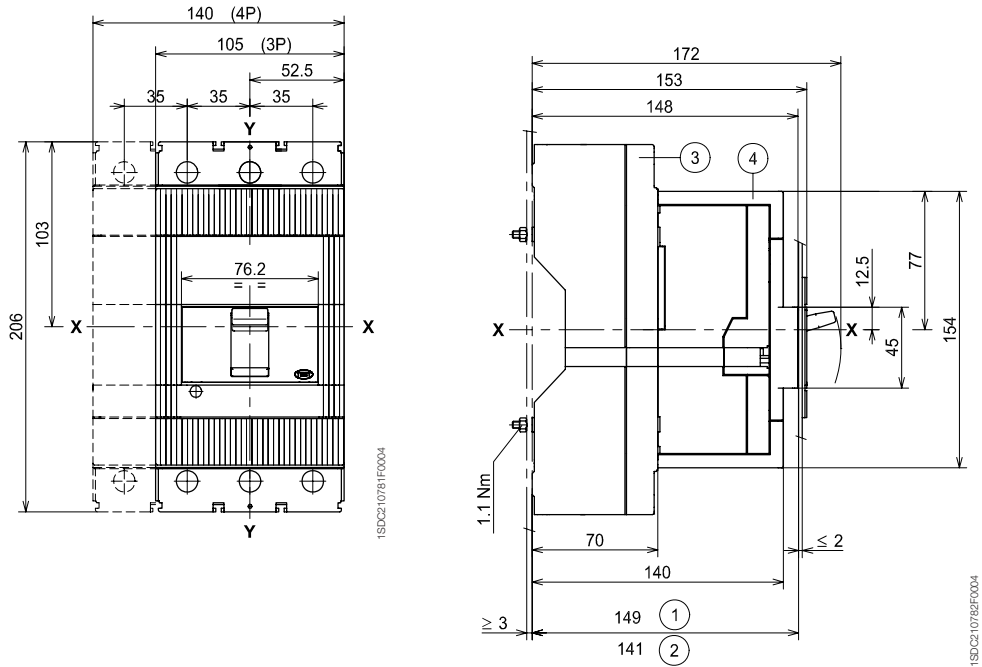
Tmax T3

## Interruptor enchufable

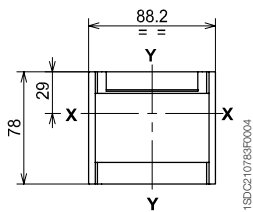
Fijación sobre chapa

### Legenda

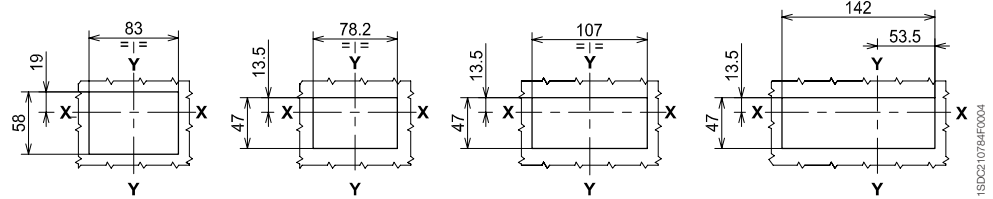
- ① Profundidad del cuadro en el caso de interruptor con frontal que no sobresalga de la puerta de la celda, con o sin marco
- ② Profundidad del cuadro en el caso de interruptor con frontal que sobresale de la puerta de la celda, sin marco
- ③ Parte fija
- ④ Parte móvil con cubrebornes con grado de protección IP40



### Marco para la puerta de la celda



### Plantillas de taladrado de la puerta de la celda



Con marco y frontal del interruptor a ras de puerta (3-4 POLOS)

Sin marco y frontal del interruptor a ras de puerta (3-4 POLOS)

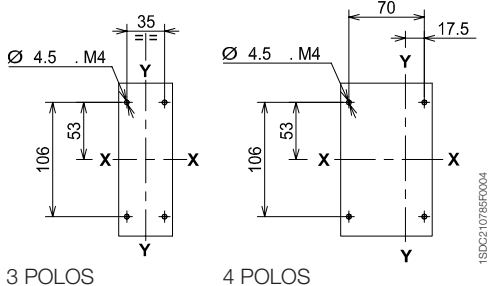
Sin marco y frontal del interruptor saliente (3 POLOS)

Sin marco y frontal del interruptor saliente (4 POLOS)

### Plantillas de taladrado de la chapa de soporte

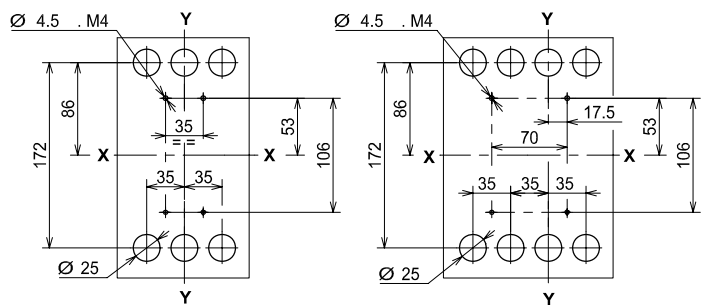
Para terminales anteriores

Para terminales posteriores



3 POLOS

4 POLOS

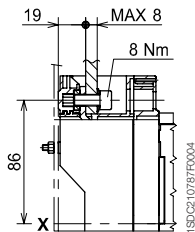
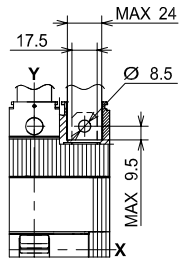


3 POLOS

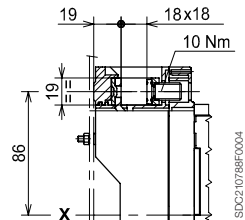
4 POLOS

## Terminales

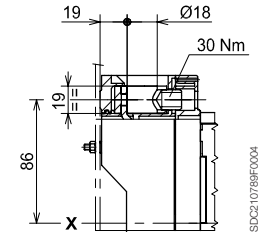
Anteriores - F



Anteriores para cables de cobre - FC Cu



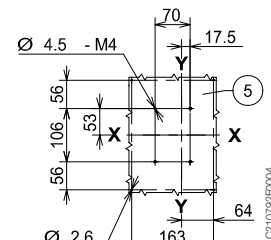
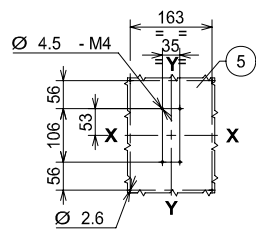
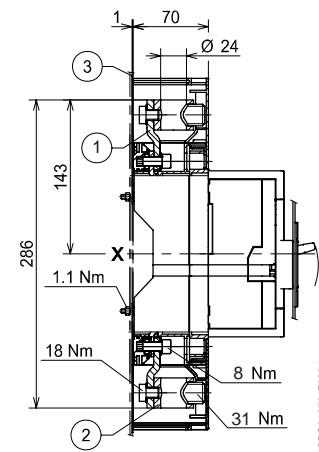
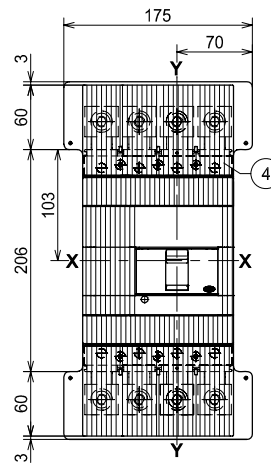
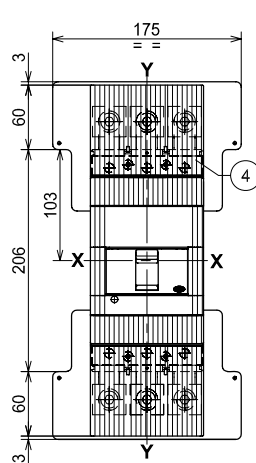
Anteriores para cables de cobre/  
aluminio - FC CuAl 185 mm<sup>2</sup>



### Legenda

- ① Terminales anteriores prolongados
- ② Terminales anteriores para cables CuAl 240 mm<sup>2</sup>
- ③ Placa de fondo aislante (obligatoria)
- ④ Cubrebornes altos con grado de protección IP40
- ⑤ Plantillas de taladrado de la chapa de soporte

Anteriores para cables de cobre/aluminio 240 mm<sup>2</sup> - FC CuAl 240 mm<sup>2</sup>



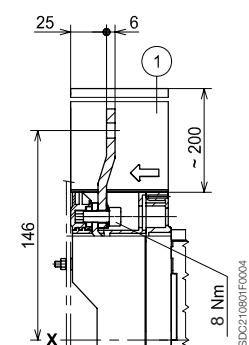
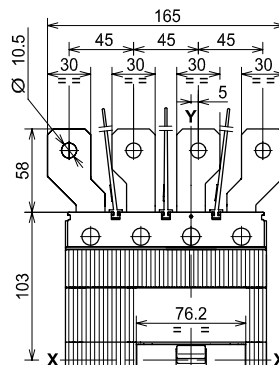
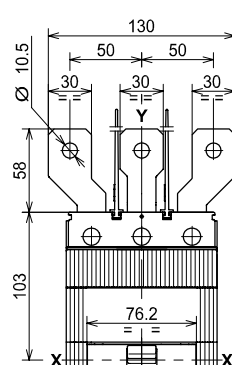
3 POLOS

4 POLOS

### Legenda

- ① Diafragmas aislantes entre las fases (obligatorios)

Anteriores prolongados separadores - ES







# Dimensiones generales

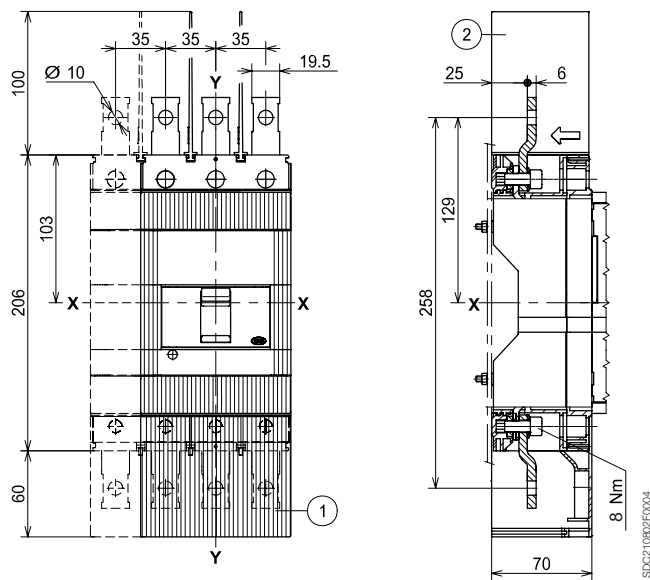
## Tmax T3

### Terminales

#### Leyenda

- ① Cubrebornes altos con grado de protección IP40
- ② Diafragmas aislantes entre las fases (obligatorios sin 1)

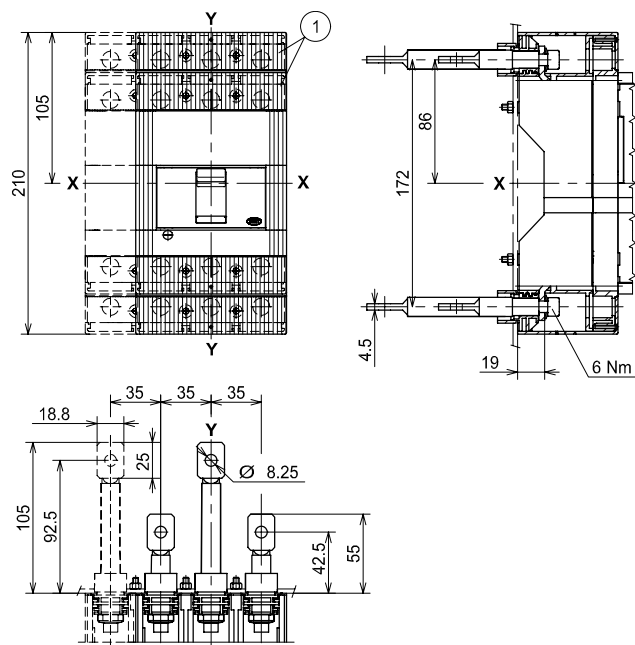
Anteriores prolongados - EF



#### Leyenda

- ① Cubrebornes bajos con grado de protección IP40

Posteriores - R





# Dimensiones generales

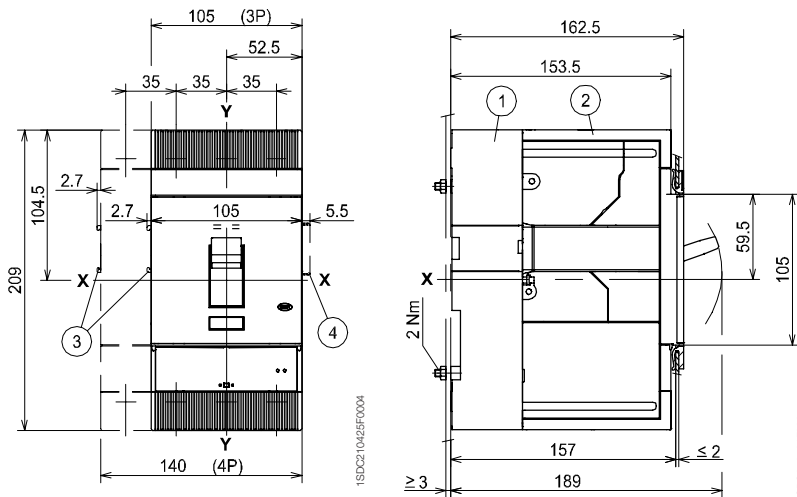
Tmax T4

## Interruptor enchufable

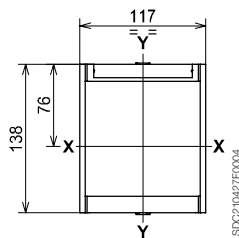
Fijación sobre chapa

### Leyenda

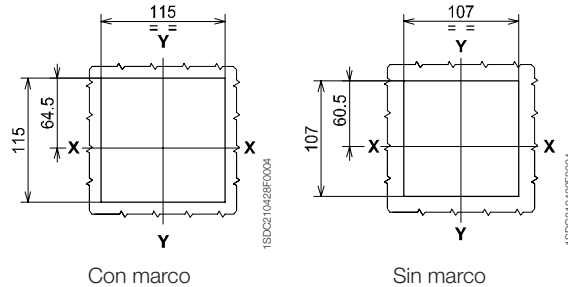
- ① Parte fija
- ② Parte móvil con cubrebornes con grado de protección IP40
- ③ Dimensiones con accesorios cableados (SOR-C, UVR-C, RC222-223)
- ④ Dimensiones con contactos auxiliares cableados (sólo 3Q 1SY)



### Marco para la puerta de la celda

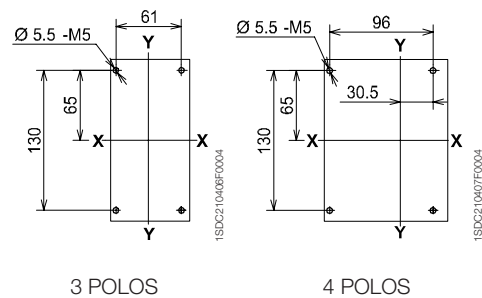


### Plantillas de taladrado de la puerta de la celda

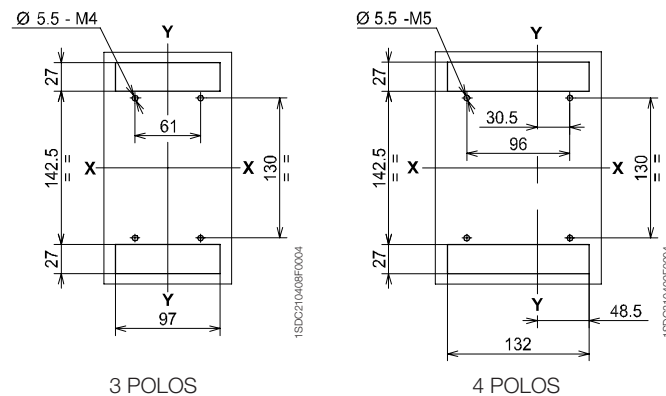


### Plantillas de taladrado de la chapa de soporte

Para terminales anteriores



Para terminales posteriores



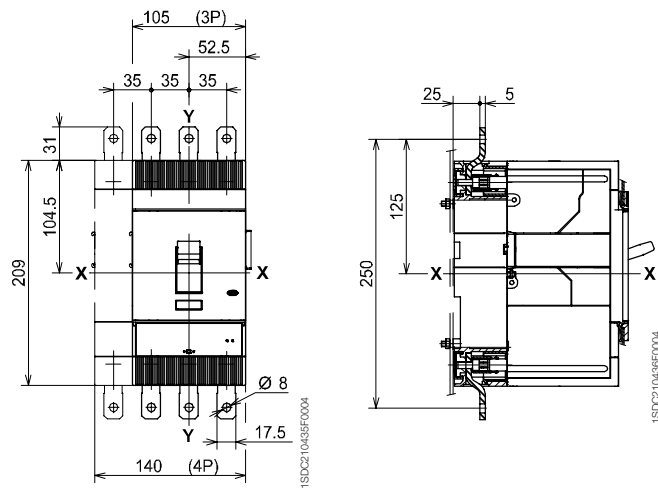


# Dimensiones generales

Tmax T4

## Terminales

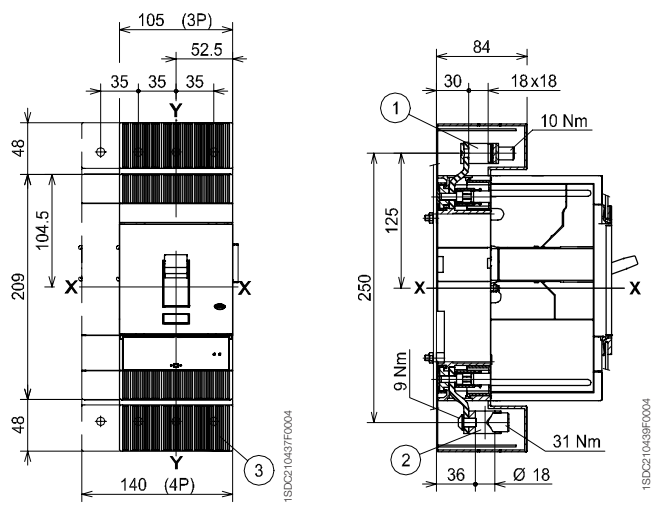
Anteriores - F



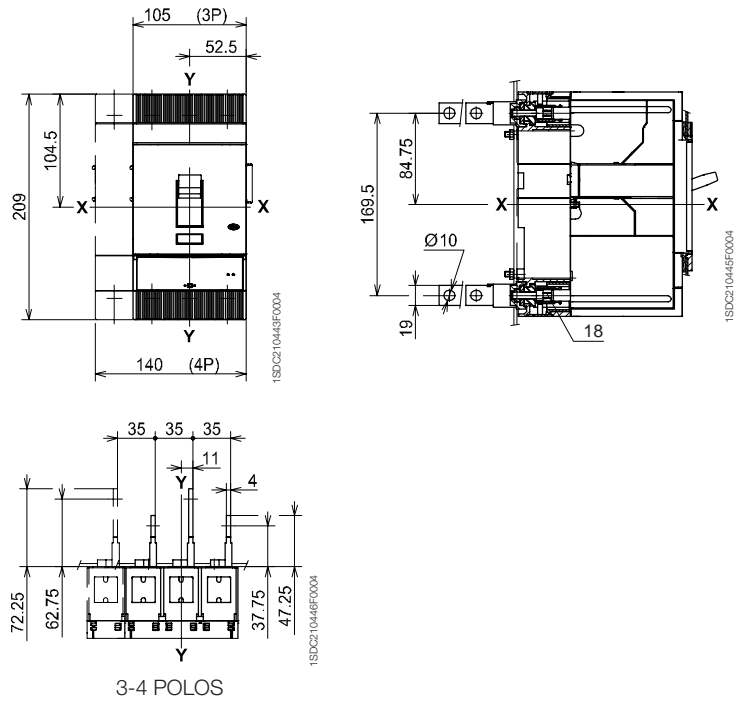
### Leyenda

- ① Para cables de Cu
- ② Para cables de CuAl
- ③ Cubrebornes con grado de protección IP40

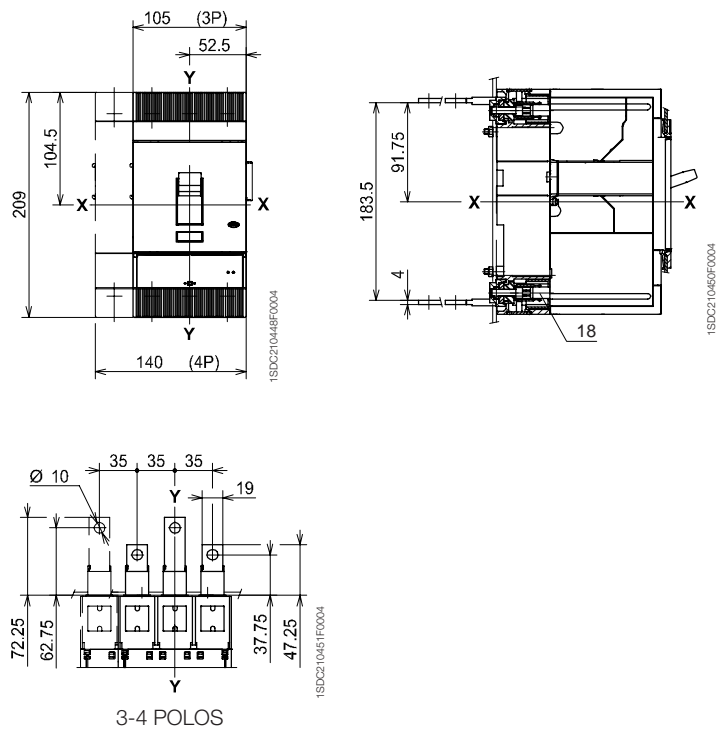
Anteriores para cables de cobre - FC Cu o para cables de cobre/aluminio - FC CuAl



Posteriores en pletina verticales - VR



Posteriores en pletina horizontales - HR



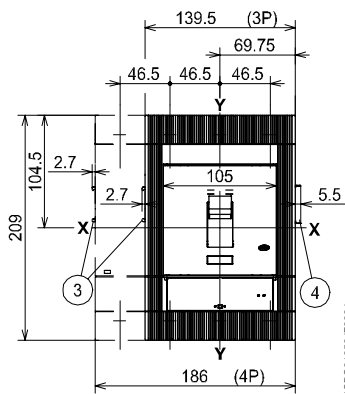


# Dimensiones generales

Tmax T5

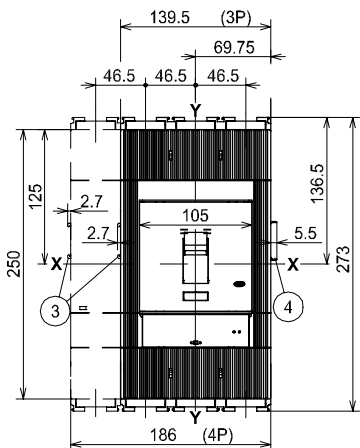
## Interruptor enchufable

Fijación sobre chapa



400 A

1SDC210528F0004



630 A

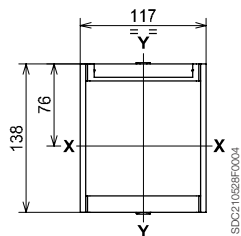
1SDC210528F0004

1SDC210528F0004

### Legenda

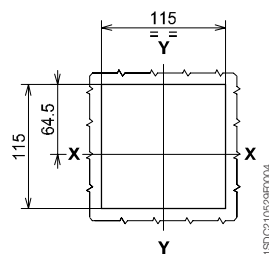
- ① Parte fija
- ② Parte móvil con cubrebornes con grado de protección IP40
- ③ Dimensiones con accesorios cableados (SOR-C, UVR-C, RC221-222)
- ④ Dimensiones con contactos auxiliares cableados (sólo 3Q 1SY)

### Marco para la puerta de la celda



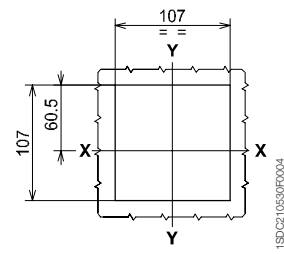
1SDC210539F0004

### Plantillas de taladrado de la puerta de la celda



1SDC210539F0004

Con marco

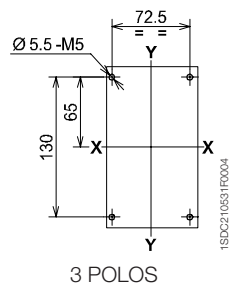


1SDC210539F0004

Sin marco

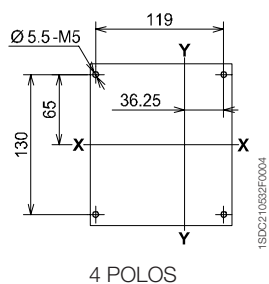
### Plantillas de taladrado de la chapa de soporte

Para terminales anteriores 400 A



1SDC210531F0004

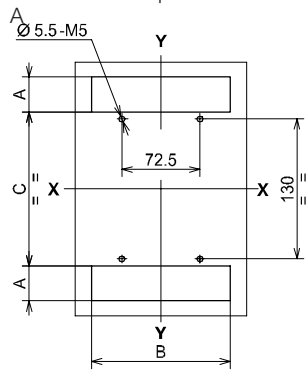
3 POLOS



1SDC210531F0004

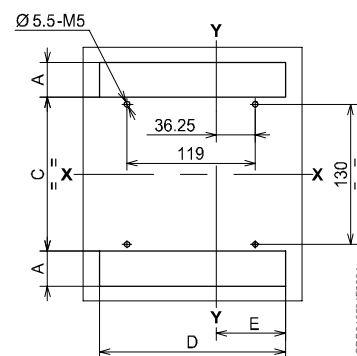
4 POLOS

Para terminales anteriores 630 A  
Para terminales posteriores 400 A - 630



1SDC210539F0004

3 POLOS



1SDC210539F0004

4 POLOS

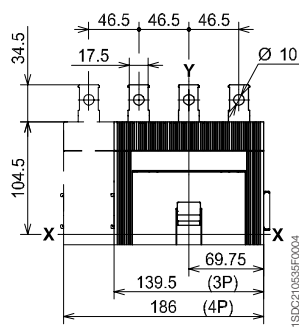
A	B	C	D	E
32,5	128,5	143	172,5	64,5
61,8	139	142	185,5	69,5

Posteriores 400 A

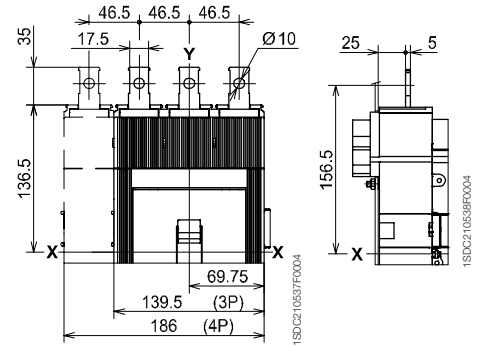
Anteriores y posteriores 630

## Terminales

Anteriores 400 A - EF



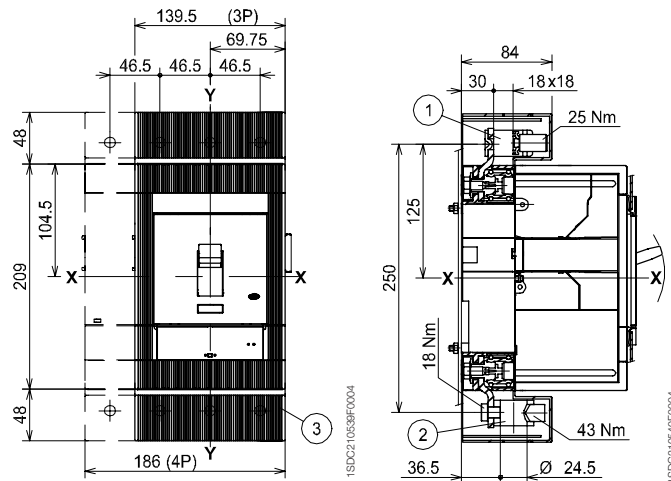
Anteriores 630 A - F



### Leyenda

- ① Terminales anteriores para cables de Cu
- ② Terminales anteriores para cables de CuAl
- ③ Cubrebornes con grado de protección IP40

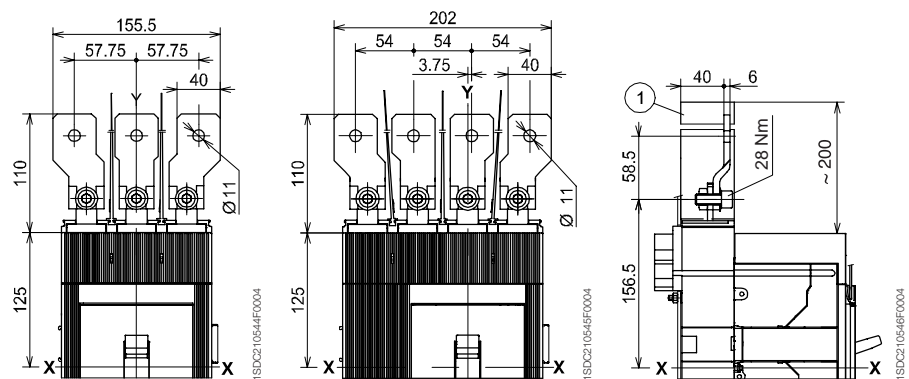
Anteriores para cables de Cu y de CuAl - FC Cu - FC CuAl



### Leyenda

- ① Diafragmas aislantes entre las fases (obligatorios)

Anteriores prolongados separadores 400 A - ES





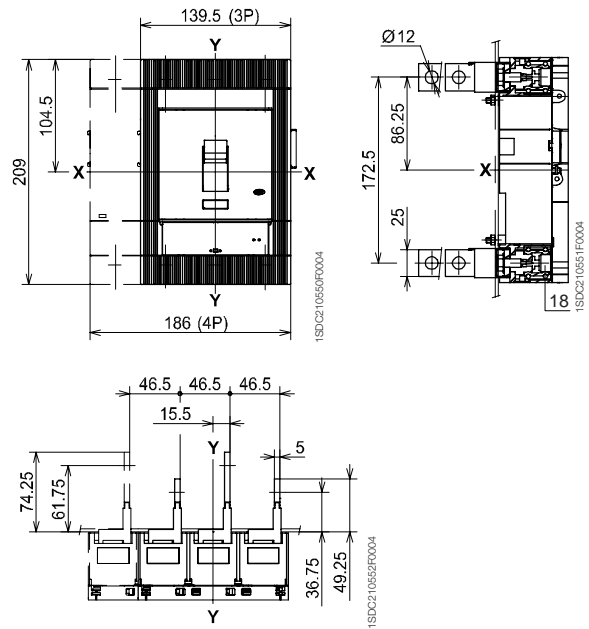
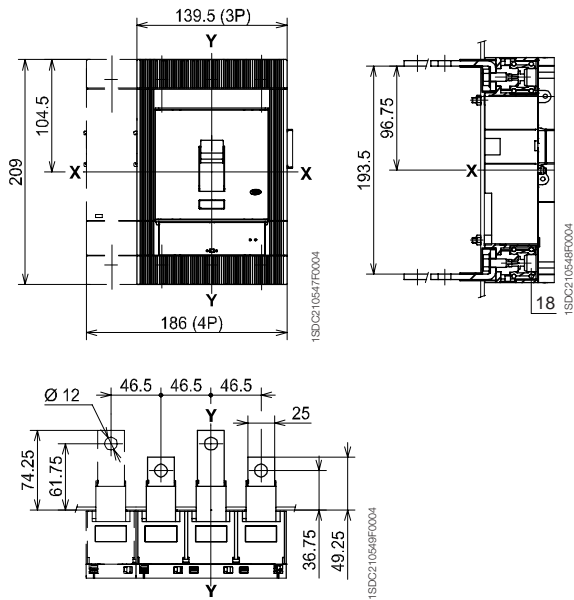
# Dimensiones generales

## Tmax T5

### Terminales

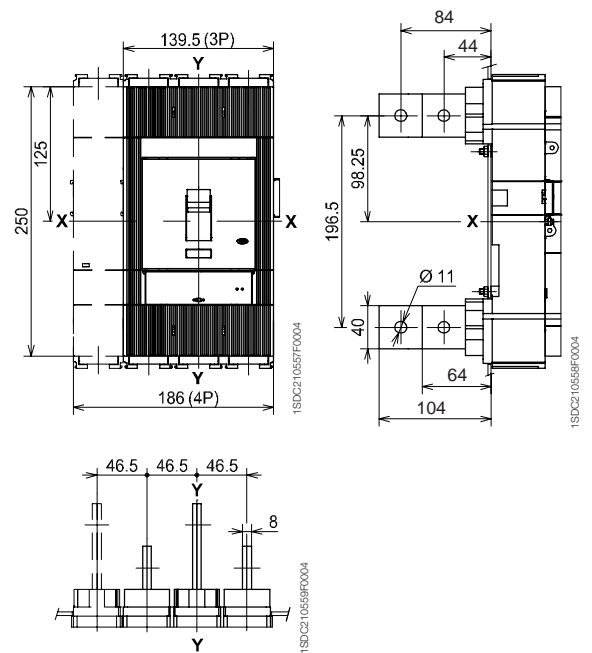
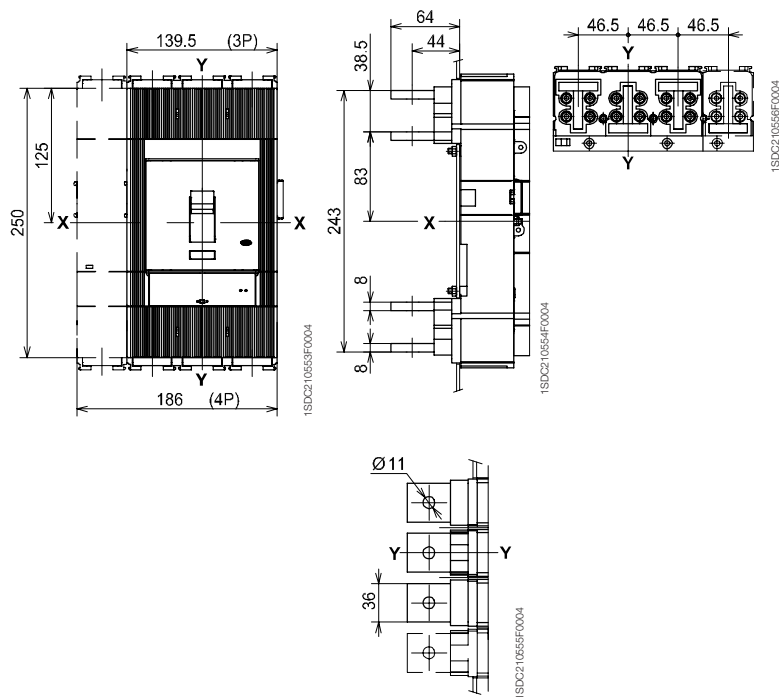
Posteriores en pletina horizontales 400 A - HR

Posteriores en pletina verticales 400 A - VR



Posteriores en pletina horizontales 630 A - HR

Posteriores en pletina verticales 630 A - VR





# Dimensiones generales

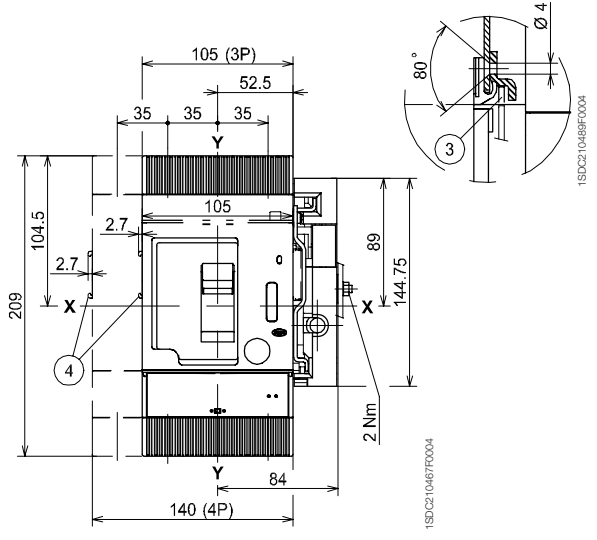
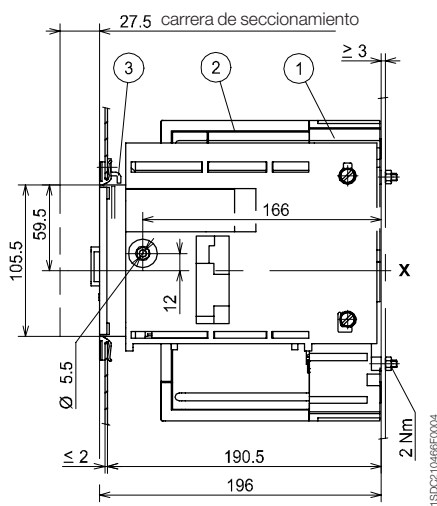
Tmax T4

## Interruptor extraíble

Fijación sobre chapa

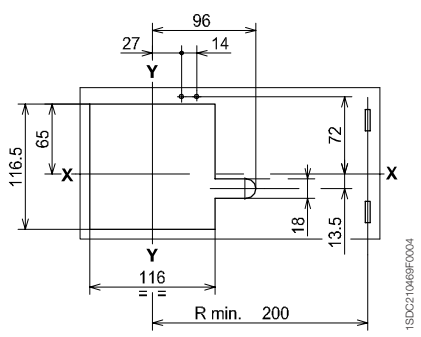
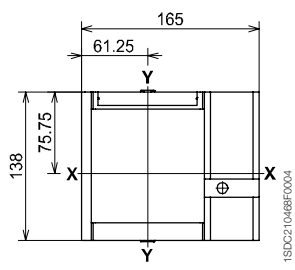
### Leyenda

- ① Parte fija
- ② Parte móvil
- ③ Bloqueo de la puerta de la celda (bajo demanda)
- ④ Dimensiones con accesorios cableados (SOR-C, UVR-C, RC222-223)



### Marco para la puerta de la celda

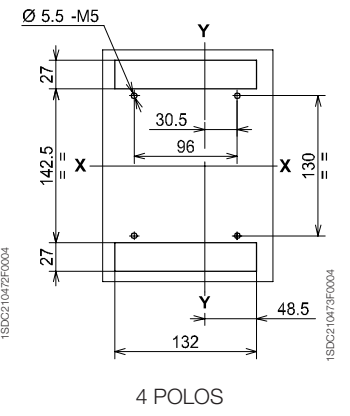
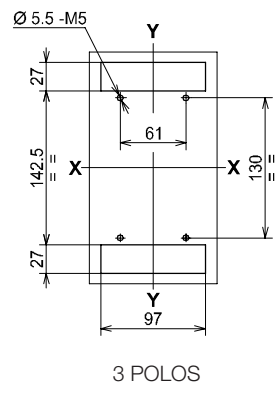
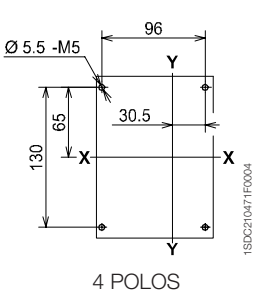
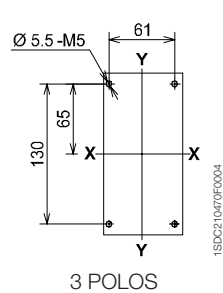
### Plantilla de taladrado de la puerta de la celda



### Plantillas de taladrado de la chapa de soporte

Para terminales anteriores

Para terminales posteriores





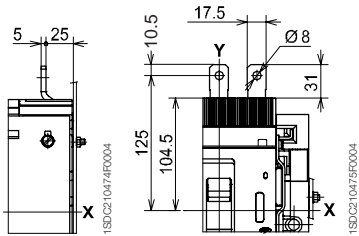


# Dimensiones generales

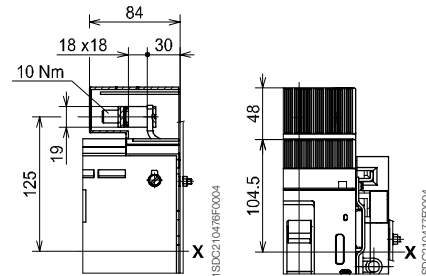
Tmax T4

## Terminales

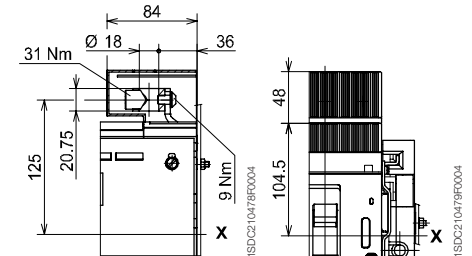
Anteriores - EF



Anteriores para cables de cobre - FC Cu



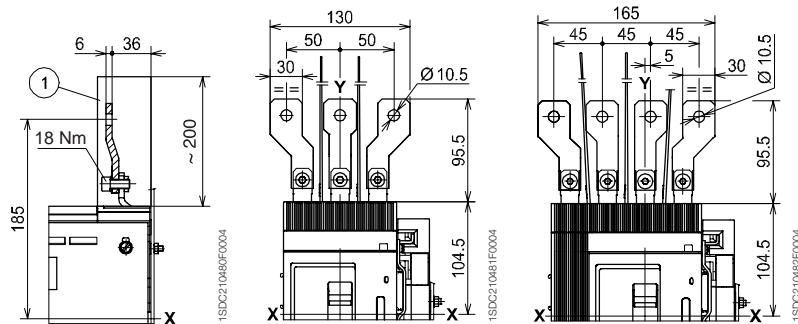
Anteriores para cables de cobre/aluminio - FC CuAl



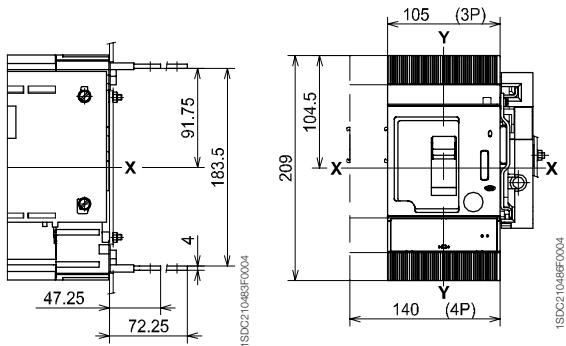
## Legenda

- 1 Diafragmas aislantes entre las fases (obligatorios)

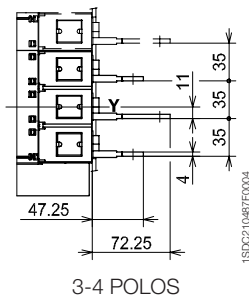
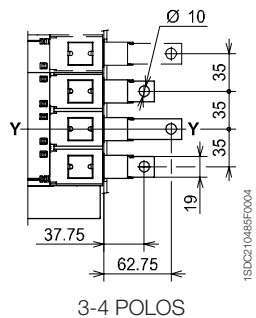
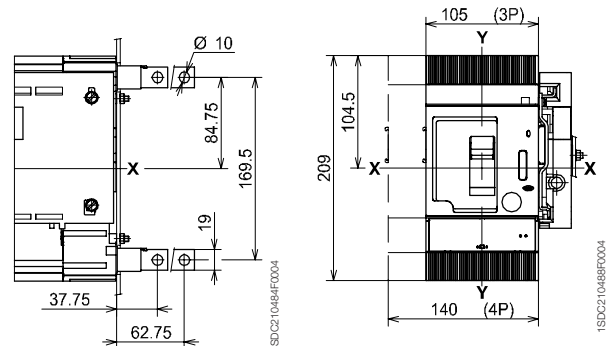
Anteriores prolongados separadores - ES



Posteriores en pletina horizontales - HR



Posteriores en pletina verticales - VR



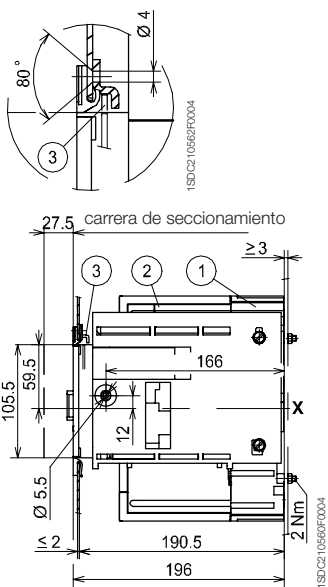


# Dimensiones generales

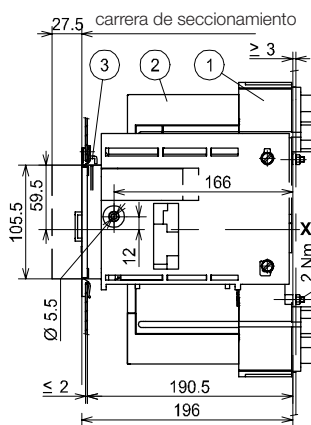
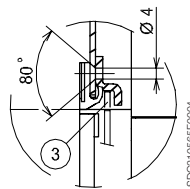
Tmax T5

## Interruptor extraíble

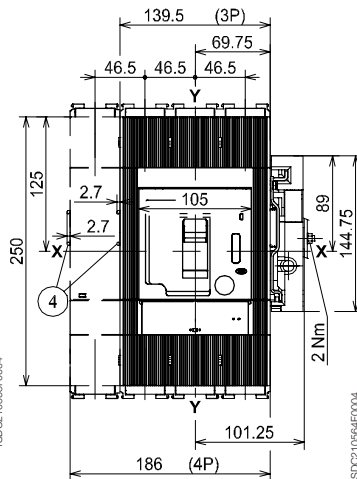
Fijación sobre chapa



400 A



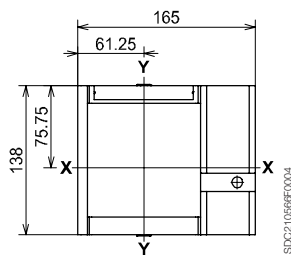
630 A



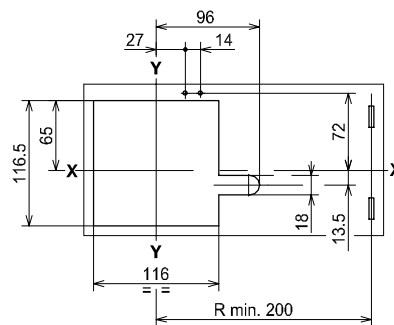
### Leyenda

- ① Parte fija
- ② Parte móvil con cubrebornes con grado de protección IP40
- ③ Bloqueo de la puerta de la celda (bajo demanda)
- ④ Dimensiones con accesorios cableados (SOR-C, UVR-C, RC222)

### Marco para la puerta de la celda

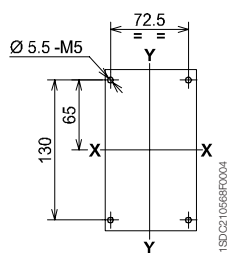


### Plantilla de taladrado de la puerta de la celda

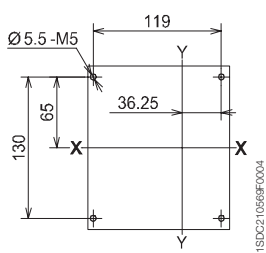


### Plantillas de taladrado de la chapa de soporte

Para terminales anteriores 400 A

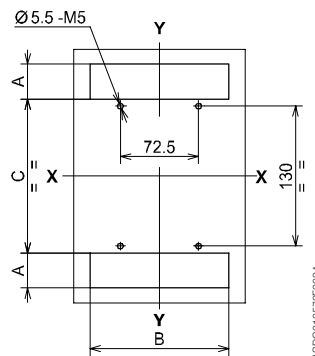


3 POLOS

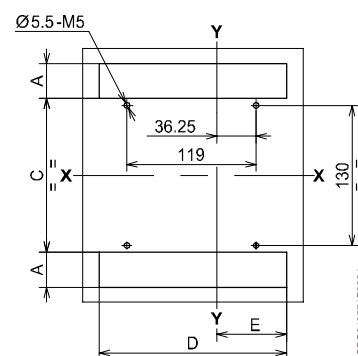


4 POLOS

Para terminales anteriores 630 A  
Para terminales posteriores 400 A - 630 A



3 POLOS



4 POLOS

Posteriores 400 A

Anteriores y posteriores 630

A	B	C	D	E
32,5	128,5	143	172,5	64,5
61,8	139	142	185,5	69,5

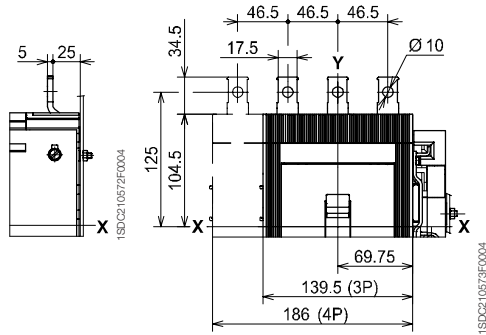


# Dimensiones generales

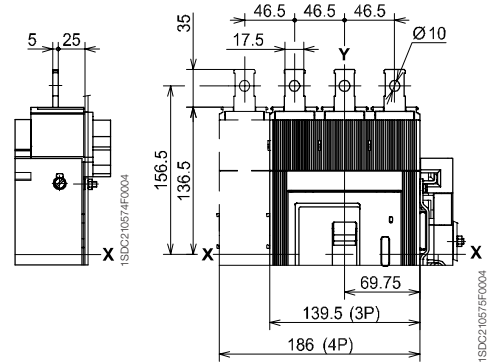
## Tmax T5

### Terminales

Anteriores 400 A - F



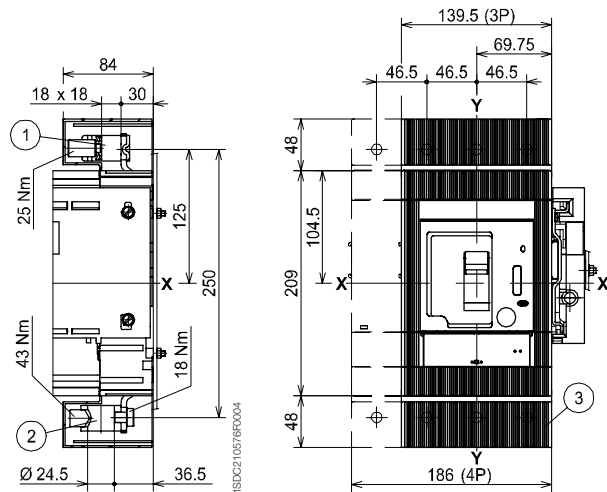
Anteriores 630 A - EF



### Leyenda

- ① Terminales anteriores para cables de Cu
- ② Terminales anteriores para cables de CuAl
- ③ Cubrebornes con grado de protección IP40

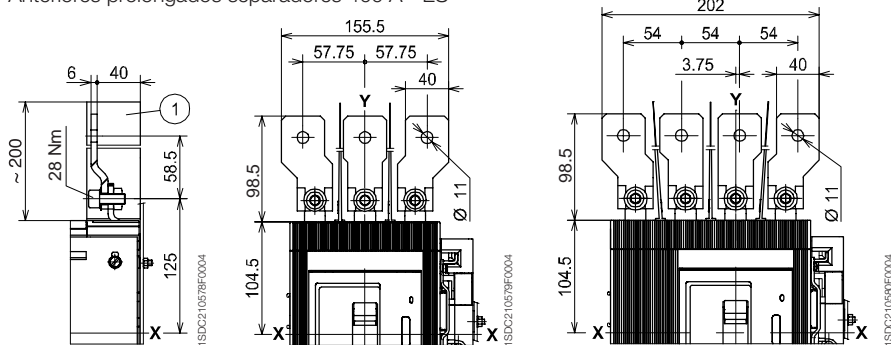
Anteriores para cables de Cu y de CuAl 400 A - FC Cu - FC CuAl



### Leyenda

- ① Diafragmas aislantes entre las fases (obligatorios)

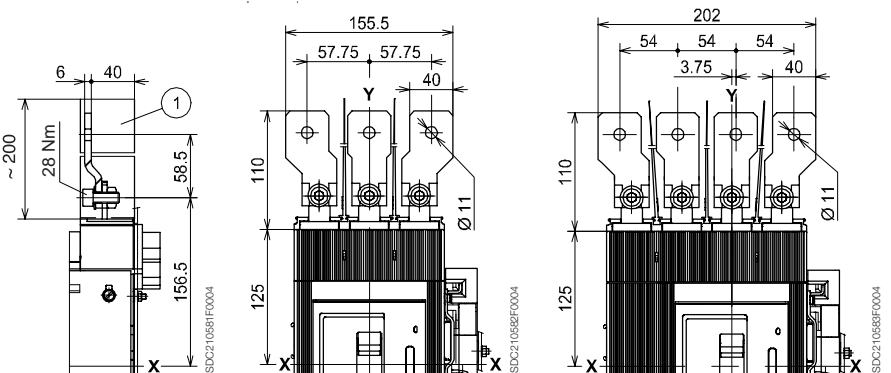
Anteriores prolongados separadores 400 A - ES



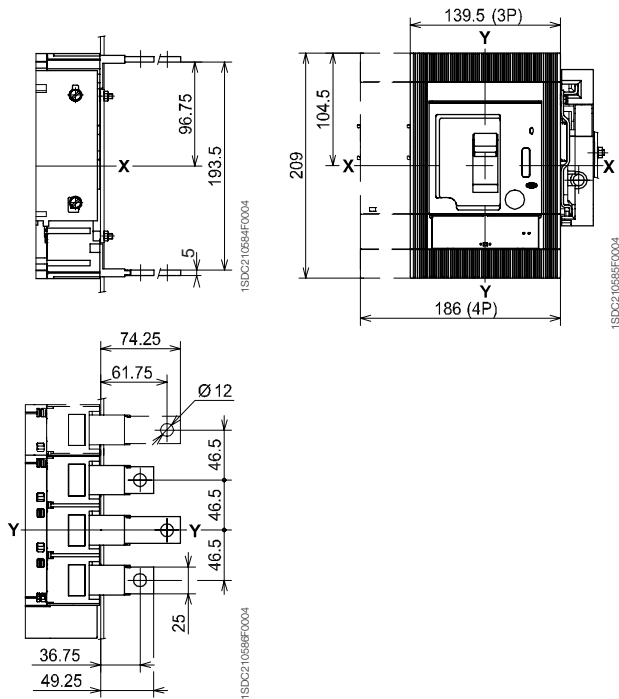
### Leyenda

- ① Diafragmas aislantes entre las fases (obligatorios)

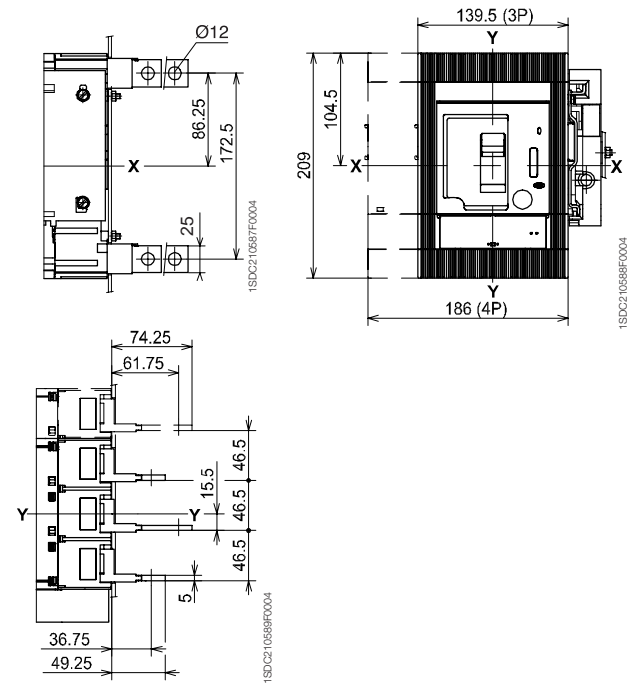
Anteriores prolongados separadores 630 A - ES



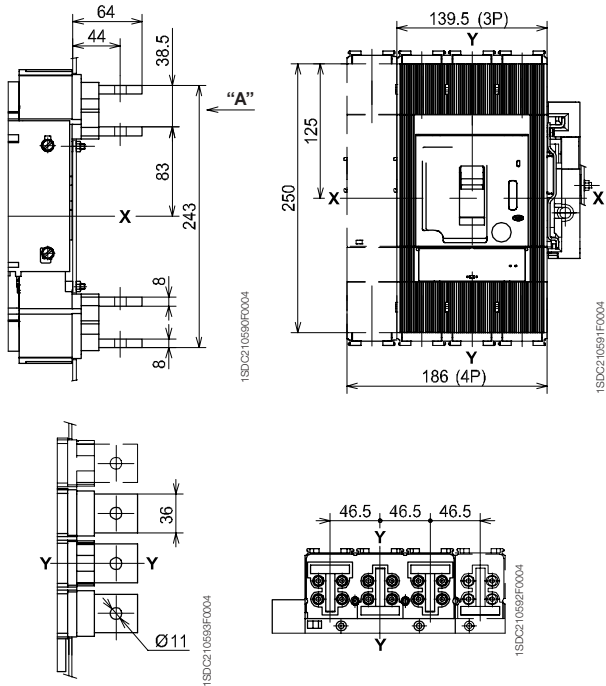
Posteriores en pletina horizontales 400 A



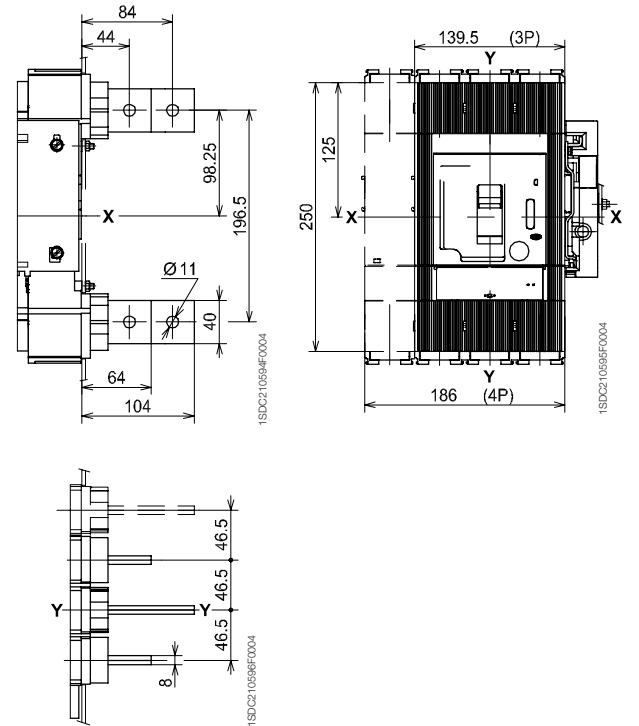
Posteriores en pletina verticales 400 A



Posteriores en pletina horizontales 630 A



Posteriores en pletina verticales 630 A





# Dimensiones generales

## Interruptor con diferencial RC221/222

### Tmax T1 con RC222 para módulo 200 mm

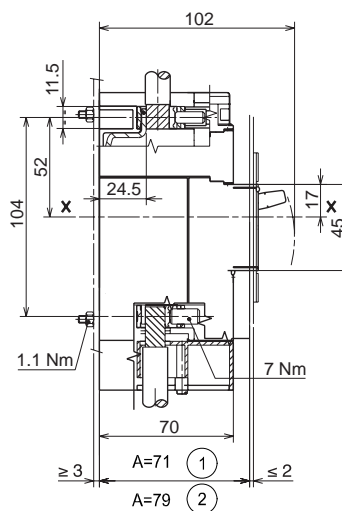
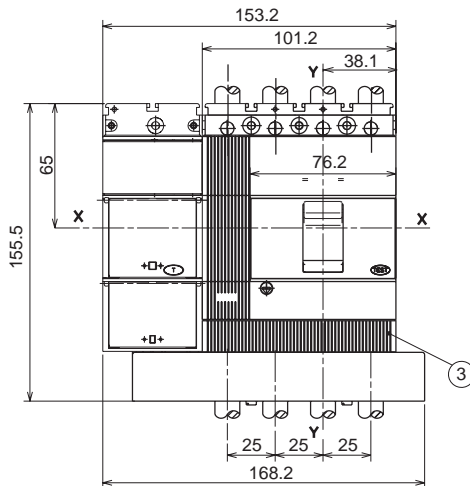
## Interruptor fijo

### Leyenda

- ① Profundidad del cuadro con frontal interruptor saliente
- ② Profundidad del cuadro con frontal interruptor a ras de puerta
- ③ Cubrebornes con grado de protección IP40

Anteriores - F

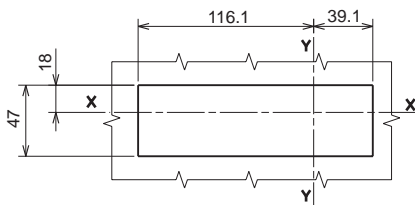
Fijación sobre chapa



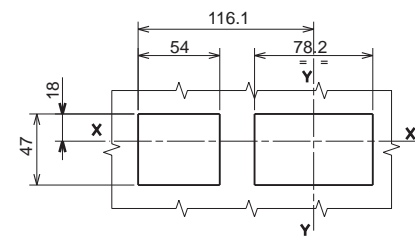
1SD0210891F0004

### Plantilla de taladrado de la puerta de la celda

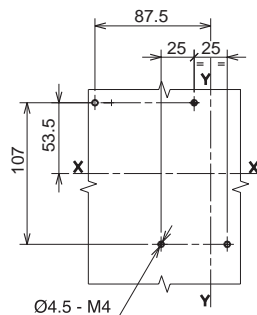
Para A = 71 - con marco



Para A = 79 - sin marco



### Plantillas de taladrado de la chapa de soporte



1SD0210892F0004



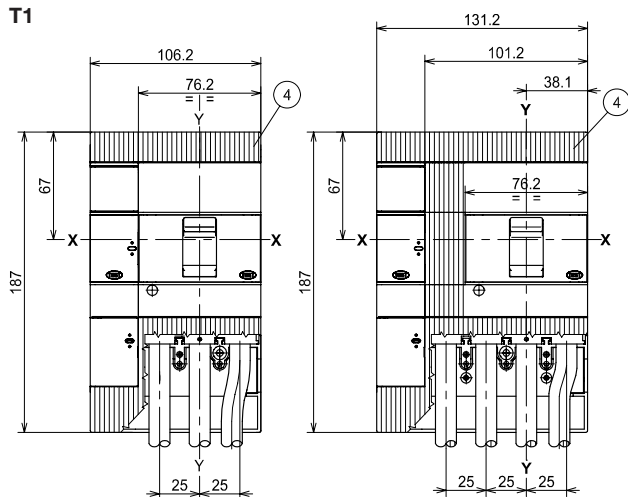
# Dimensiones generales

## Interruptor con diferencial RC221/222

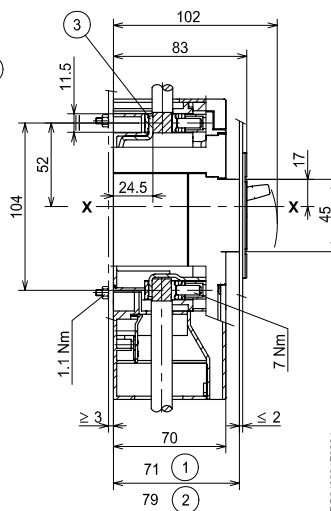
Tmax T1 - T2 - T3

### Ejecución fija

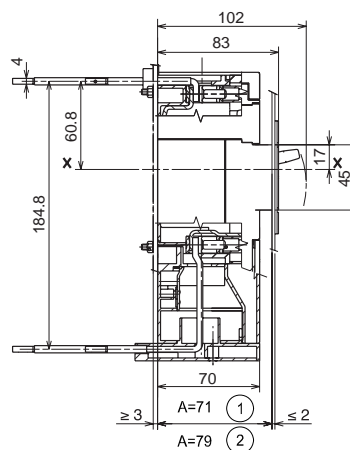
T1



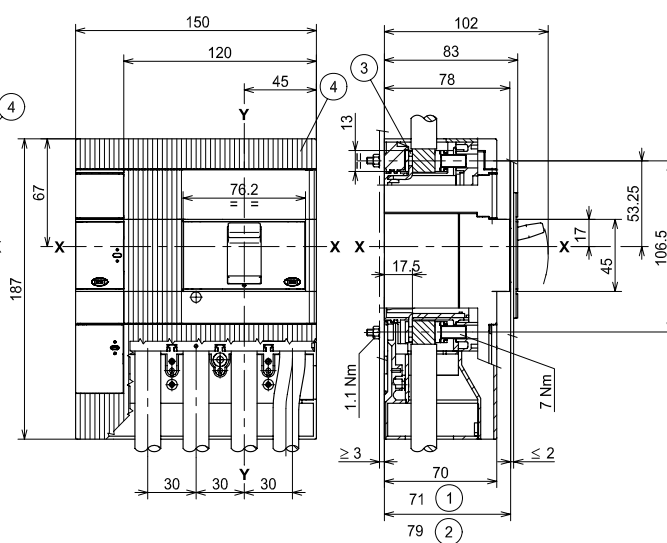
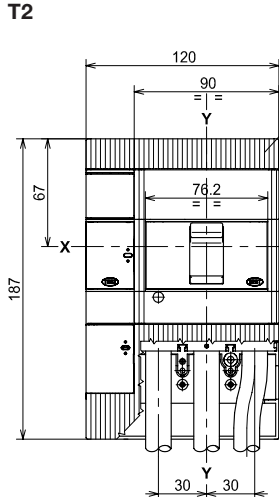
Anteriores - F, fijación sobre chapa



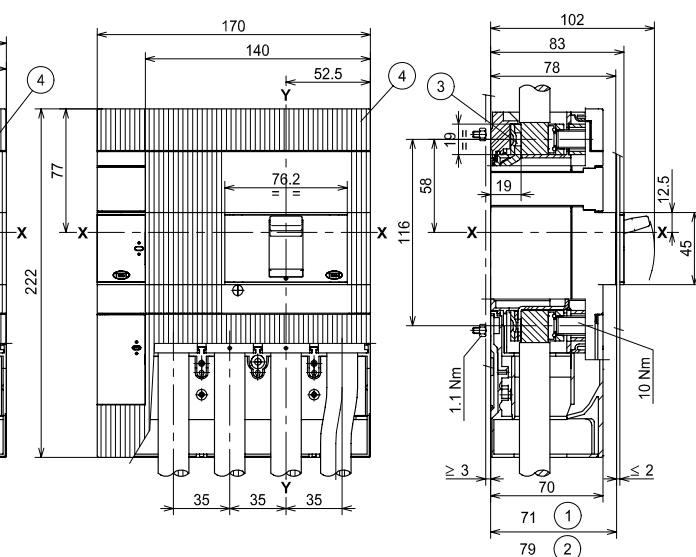
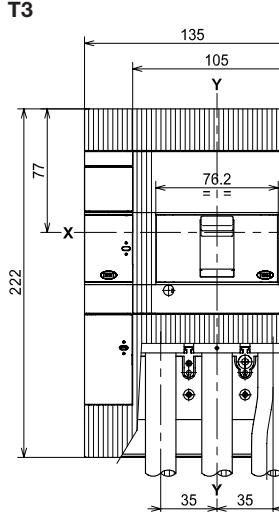
Posteriores horizontales - HR



T2



T3



#### Leyenda

- ① Profundidad del cuadro con frontal interruptor saliente
- ② Profundidad del cuadro con frontal interruptor a ras de puerta
- ③ Terminales anteriores para conexión con cable
- ④ Cubrebornes bajos con grado de protección IP40



# Dimensiones generales

Interruptor con diferencial RC221/222

Tmax T1 - T2 - T3

## Ejecución fija

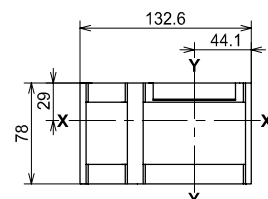
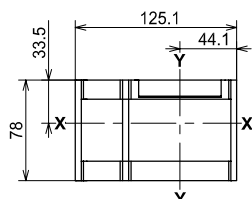
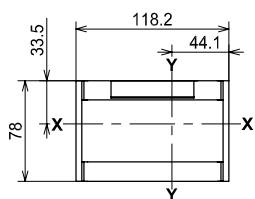
### Marco para la puerta de la celda

**T1**

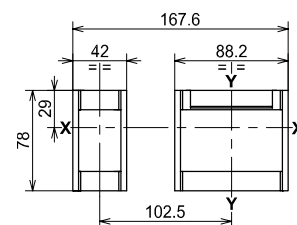
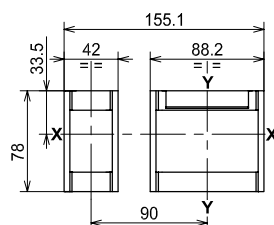
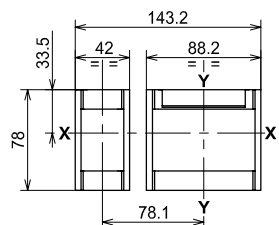
**T2**

**T3**

3 POLOS



4 POLOS



### Plantilla de taladrado de la chapa de fijación

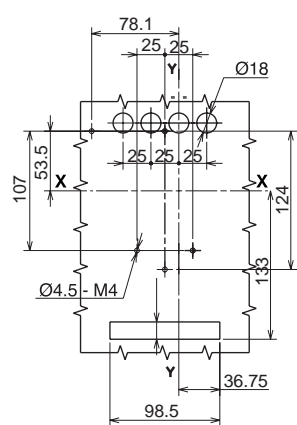
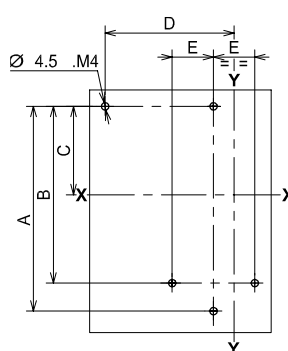
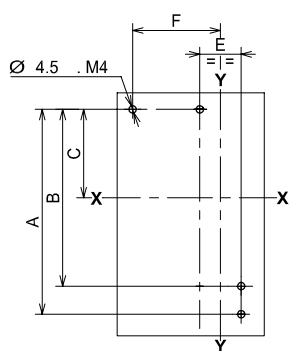
**T1 - T2 - T3**

3 POLOS

4 POLOS

T1 Posteriores horizontales - HR

4 POLOS



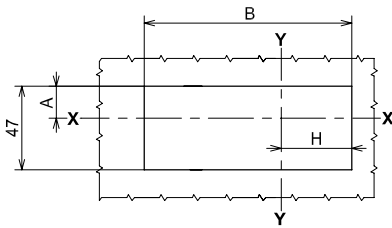
	A	B	C	D	E	F
<b>T1</b>	124	107	53,5	78,1	25	53,1
<b>T2</b>	124	107	53,5	90	30	60
<b>T3</b>	141,5	122	61	102,5	35	67,5

## Plantillas de taladrado de la puerta de la celda

**Sin marco frontal saliente**

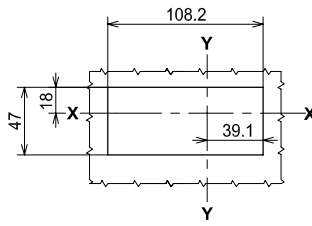
3 POLOS

**T1 - T2 - T3**



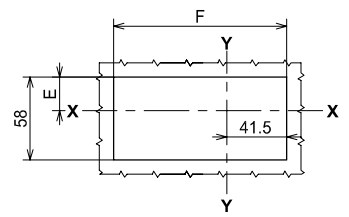
**Sin marco frontal no saliente**

**T1**



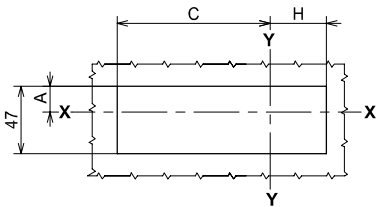
**Con marco frontal no saliente**

**T1 - T2 - T3**

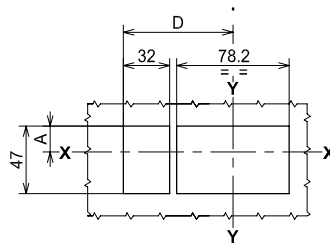


4 POLOS

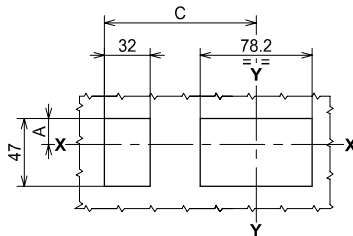
**T1 - T2 - T3**



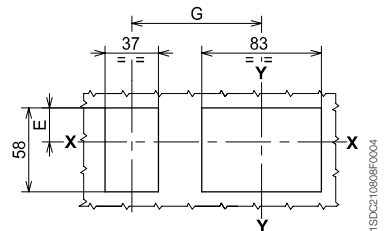
**T2 - T3**



**T1 - T2 - T3**



**T1 - T2 - T3**



1SDCC10888F0004

	A	B	C	D	E	F	G	H
<b>T1</b>	18	108,2	94,1	-	23,5	113	78,1	39,1
<b>T2</b>	18	122	106	76	23,5	120	90	46
<b>T3</b>	13,5	137	118,5	83,5	19	127,4	102,5	53,5





# Dimensiones generales

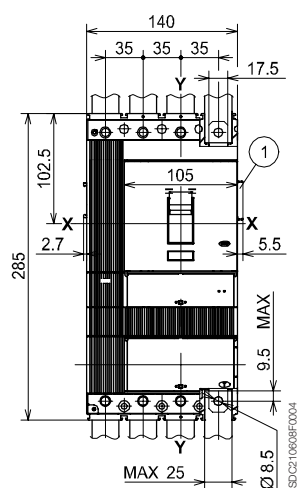
## Interruptor con diferencial RC222

Tmax T4 - T5

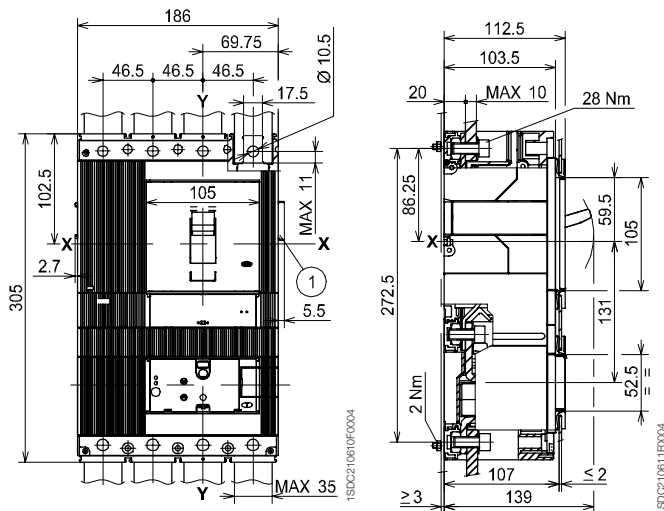
### Ejecución fija

Anteriores - F, fijación sobre chapa

T4



T5 (400 A)<sup>(1)</sup>

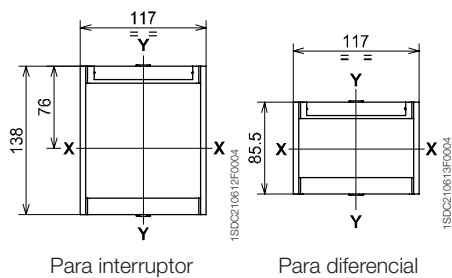


### Legenda

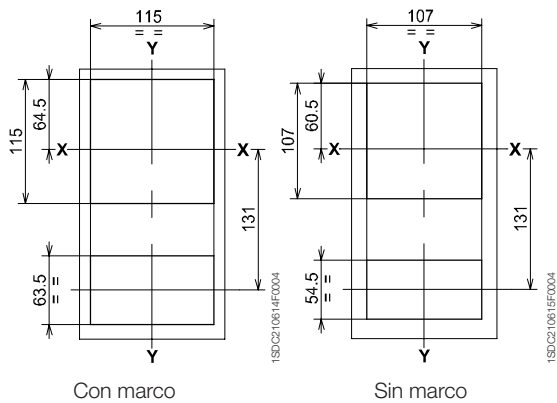
- ① Dimensiones con contactos auxiliares cableados (sólo 3Q 1SY)

<sup>(1)</sup> Para T5 (630 A) ponerse en contacto con ABB SACE

### Marco para la puerta de la celda

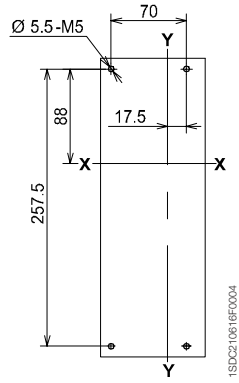


### Plantillas de taladrado de la puerta de la celda y fijación del marco

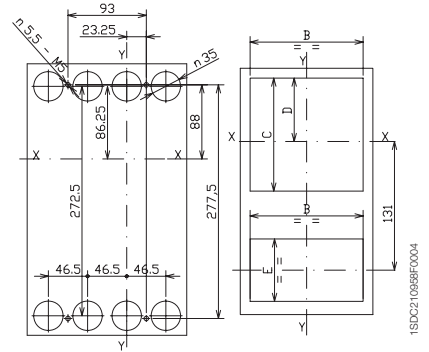
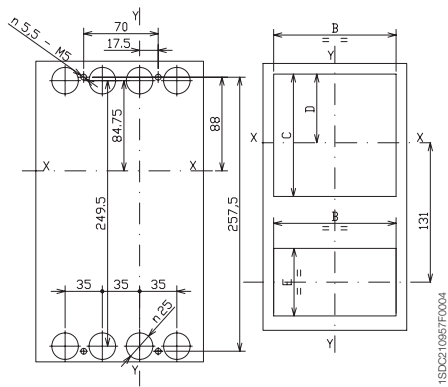
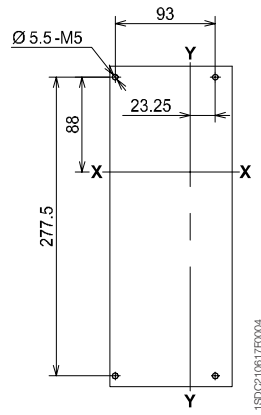


## Plantillas de taladrado de la chapa de soporte

T4



T5





# Dimensiones generales

## Interruptor con diferencial RC222

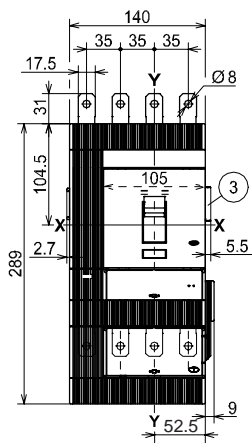
Tmax T4 - T5

### Ejecución enchufable

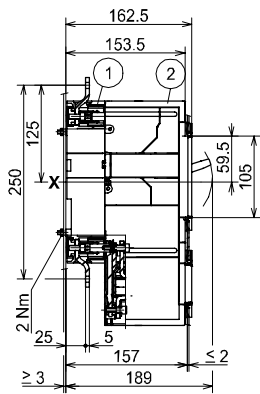
Anteriores - F, fijación sobre chapa

T4

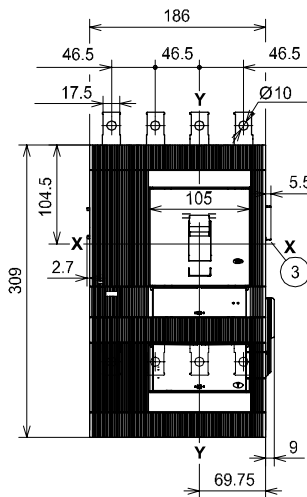
T5 (400 A)<sup>(1)</sup>



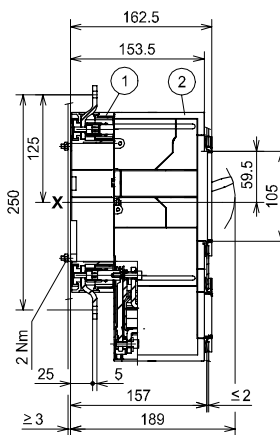
1SDC21064TF0004



1SDC21064RF0004



1SDC21064RF0004



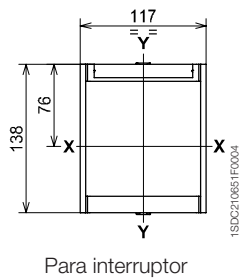
1SDC21065RF0004

#### Leyenda

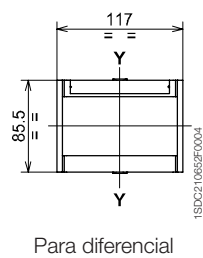
- ① Parte fija
- ② Parte móvil
- ③ Dimensiones con contactos auxiliares cableados (sólo 3Q 1SY)

<sup>(1)</sup> Para T5 (630 A) ponerse en contacto con ABB SACE

#### Marco para la puerta de la celda

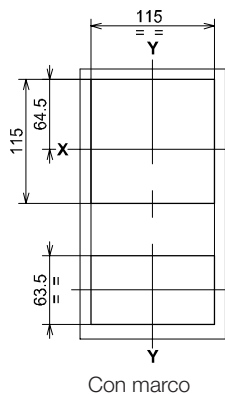


1SDC210651F0004

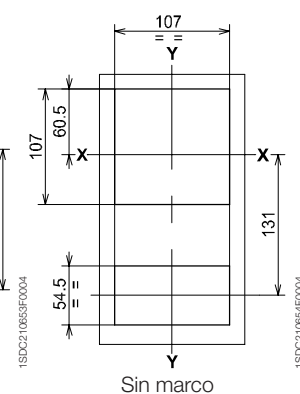


1SDC210652F0004

#### Plantillas de taladrado de la puerta de la celda y fijación del marco



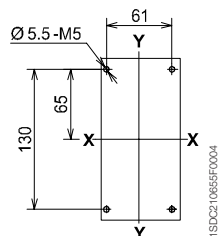
1SDC210653F0004



1SDC210654F0004

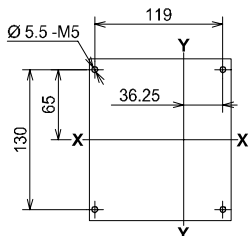
#### Plantillas de taladrado de la chapa de soporte

T4



1SDC210655F0004

T5



1SDC210656F0004



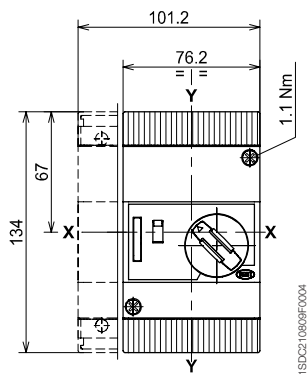
# Dimensiones generales

## Accesorios para Tmax T1 - T2 - T3

### Ejecución fija

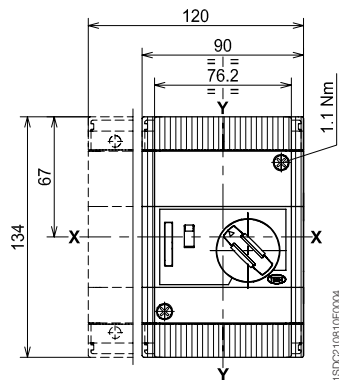
#### Mando solenoide sobrepuesto

T1

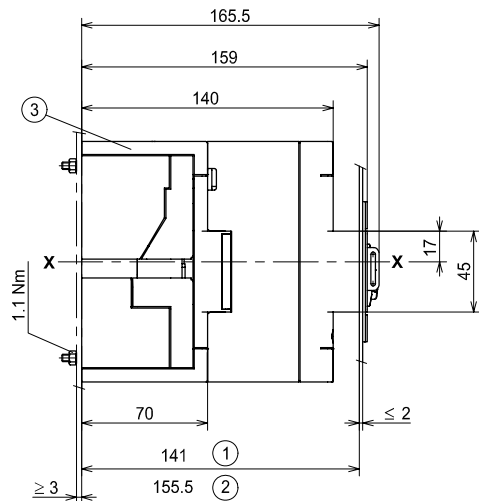


1SDC210810PF0004

T2



1SDC210810PF0004

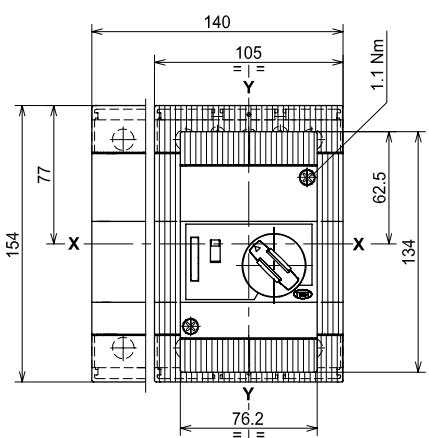


1SDC210811HF0004

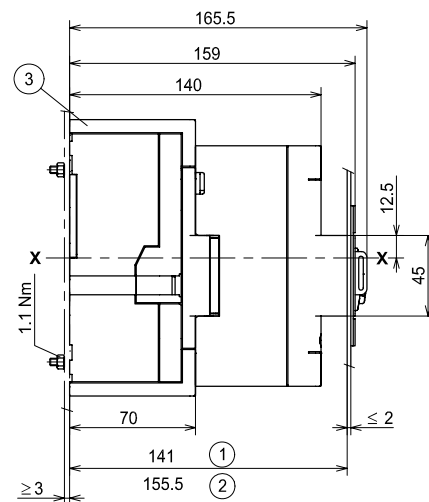
#### Legenda

- ① Profundidad del cuadro con frontal del mando saliente
- ② Profundidad del cuadro con frontal del mando a ras de puerta
- ③ Cubrebornes bajos con grado de protección IP40

T3

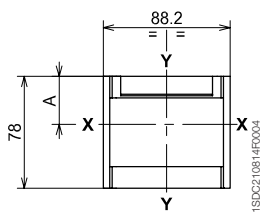


1SDC210810PF0004



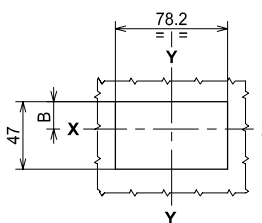
1SDC210810PF0004

#### Marco para la puerta de la celda

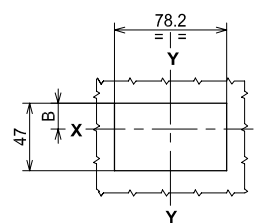


1SDC210814F0004

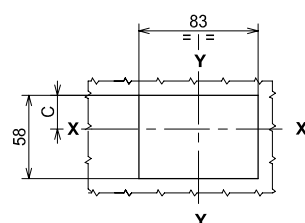
#### Plantillas de taladrado de la puerta de la celda



Sin marco  
Frontal de mando saliente



Sin marco  
Frontal de mando a ras de puerta



Con marco  
Frontal de mando a ras de puerta

1SDC210815F0004

	A	B	C
<b>T1</b>	33,5	18	23,5
<b>T2</b>	33,5	18	23,5
<b>T3</b>	29	13,5	19



# Dimensiones generales

## Accesorios para Tmax T1 - T2 - T3

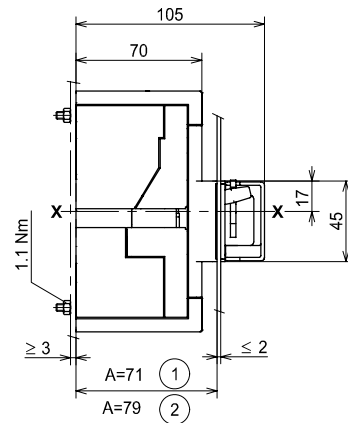
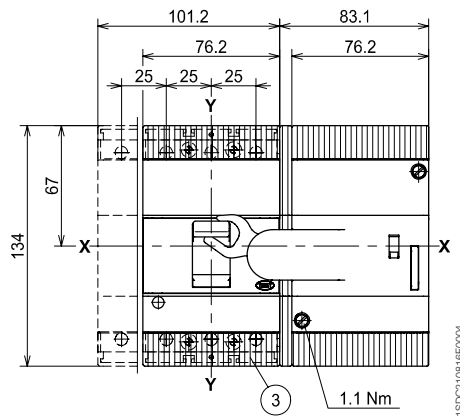
### Ejecución fija

#### Leyenda

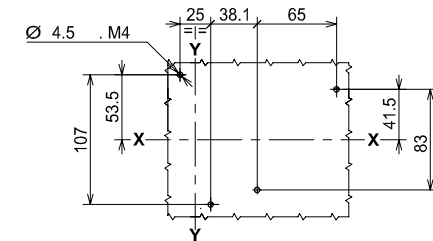
- ① Frontal del interruptor saliente
- ② Frontal del interruptor a ras de puerta
- ③ Cubrebornes bajos con grado de protección IP40

### Mando solenoide montado colateralmente

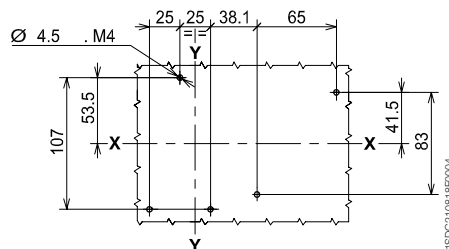
T1



### Plantillas de taladrado de la chapa de fijación

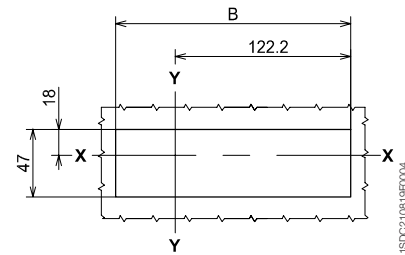


3 POLOS



4 POLOS

### Plantillas de taladrado de la puerta de la celda



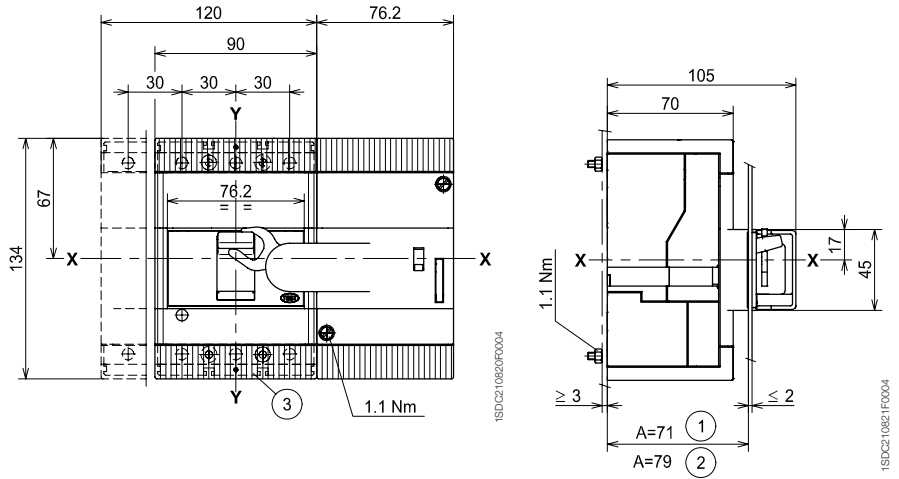
	A	B
3P	79	161,3
	71	161,3
4P	79	161,3
	71	186,3

**Leyenda**

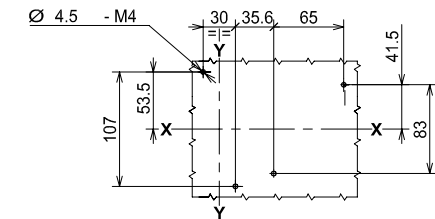
- ① Frontal del interruptor saliente
- ② Frontal del interruptor a ras de puerta
- ③ Cubrebornes bajos con grado de protección IP40

**Mando solenoide montado colateralmente**

**T2**

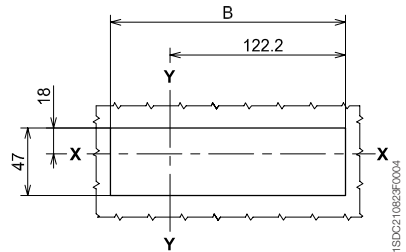


**Plantillas de taladrado de la chapa de fijación**

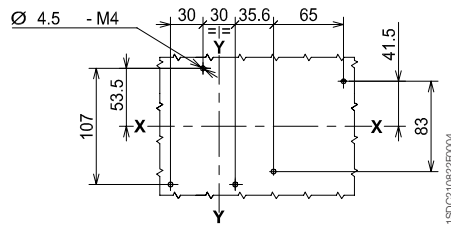


3 POLOS

**Plantillas de taladrado de la puerta de la celda**



	A	B
<b>3P</b>	79	161,3
	71	161,3
<b>4P</b>	79	161,3
	71	198,2



4 POLOS

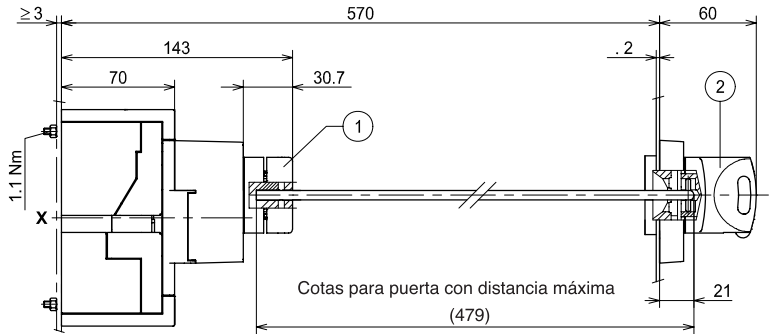
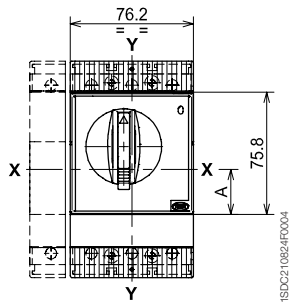


# Dimensiones generales

## Accesorios para Tmax T1 - T2 - T3

### Ejecución fija

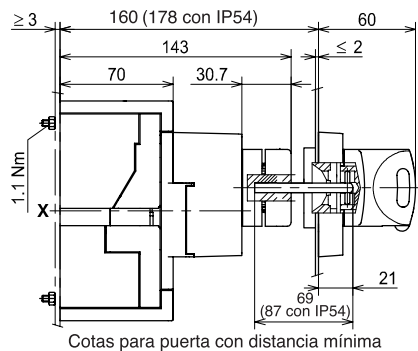
#### Mando giratorio en la puerta de la celda



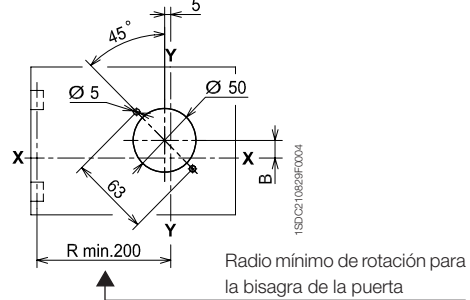
#### Leyenda

- ① Grupo de reenvío
- ② Mando giratorio en la puerta de la celda

	A	B
<b>T1-T2</b>	28	14
<b>T3</b>	32,5	9,5



#### Plantilla de taladrado de la puerta de la celda

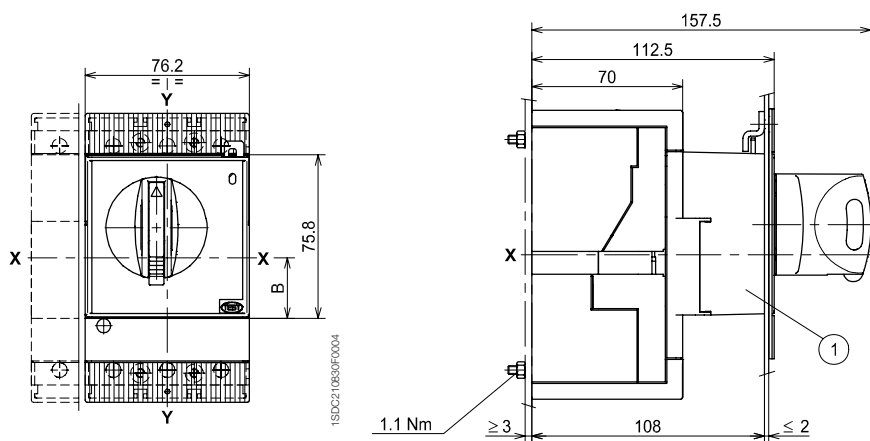


#### Mando giratorio en el interruptor

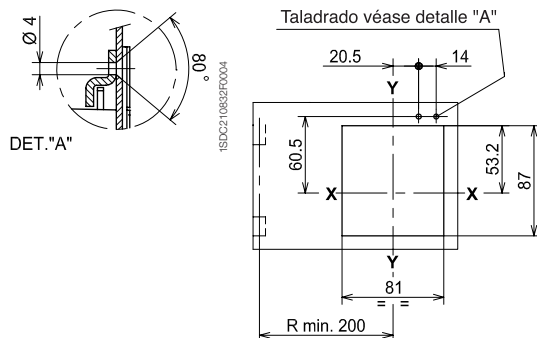
#### Leyenda

- ① Mando giratorio en el interruptor

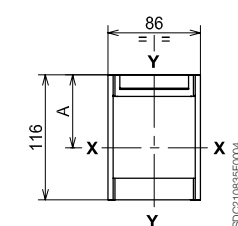
	A	B	C	D
<b>T1-T2</b>	67,7	28	53,2	60,5
<b>T3</b>	63,2	32,5	48,7	56



#### Plantilla de taladrado de la puerta de la celda

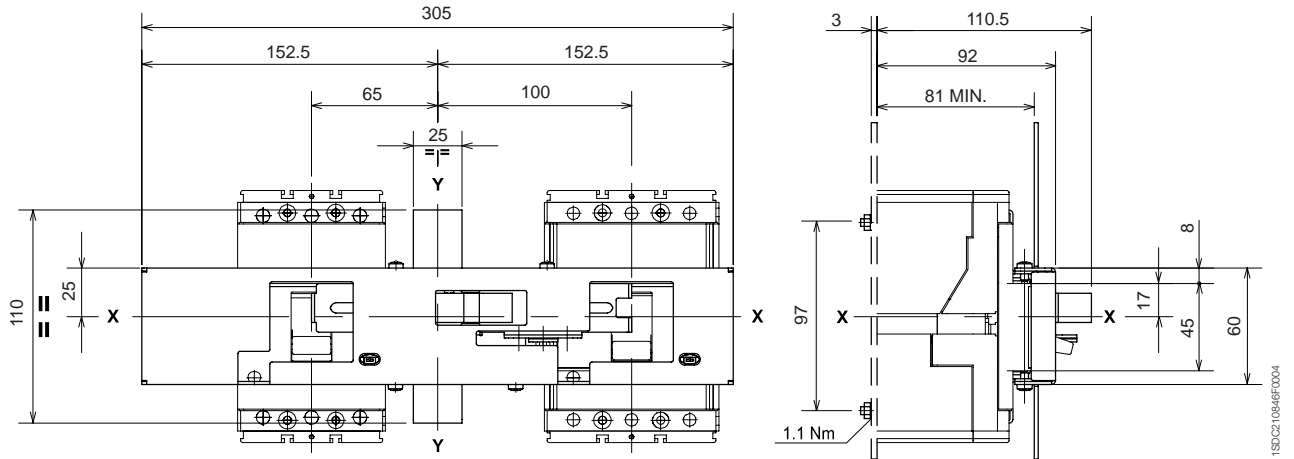


#### Marco para la puerta de la celda



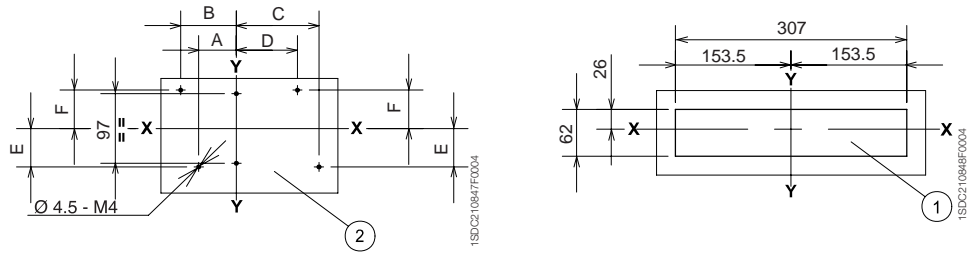
## Enclavamiento mecánico entre interruptores

Placa de enclavamiento frontal entre dos interruptores

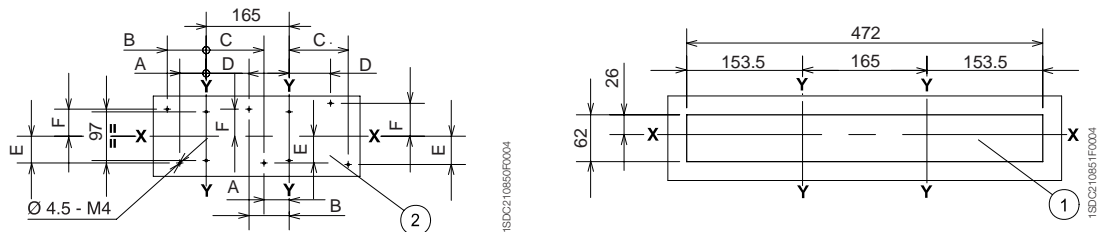
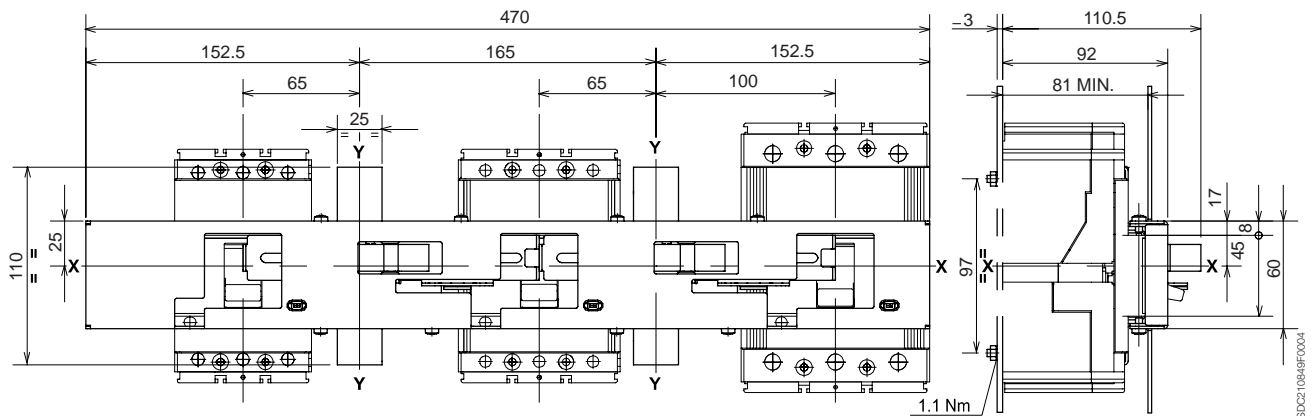


### Legenda

- ① Plantillas de taladrado de la puerta de la celda
- ② Plantillas de taladrado de la chapa de soporte



Placa de enclavamiento frontal entre tres interruptores



	A	B	C	D	E	F
T1	52,5	77,5	112,5	87,5	53,5	53,5
T2	50	80	115	85	53,5	53,5
T3	47,5	82,5	117,5	82,5	56,5	65,5





# Dimensiones generales

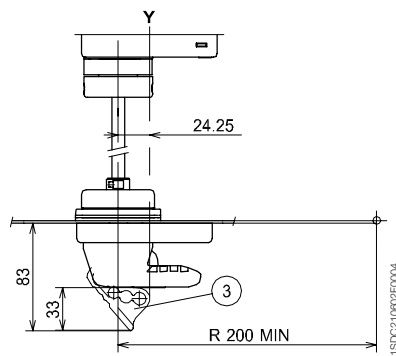
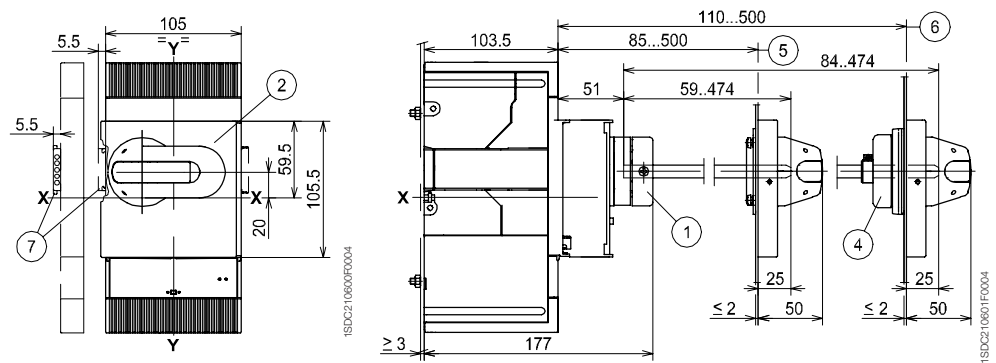
## Accesorios para Tmax T4 - T5

### Ejecución fija

#### Leyenda

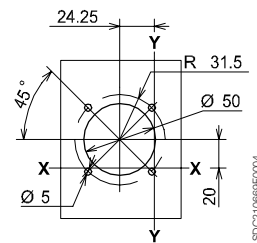
- ① Grupo de reenvío
- ② Grupo maneta con dispositivo de bloqueo de la puerta
- ③ Dispositivo de bloqueo por candados únicamente en posición de abierto (máx 3 candados a cargo del cliente)
- ④ Accesorios para grado de protección IP54 (bajo demanda)
- ⑤ Mín...máx distancia desde la parte frontal de la puerta sin accesorio ④
- ⑥ Mín...máx distancia desde la parte frontal de la puerta con accesorio ④
- ⑦ Dimensiones con conector AUE (contacto anticipado de consenso)

#### Mando giratorio en la puerta de la celda



Radio mínimo de rotación para la bisagra de la puerta

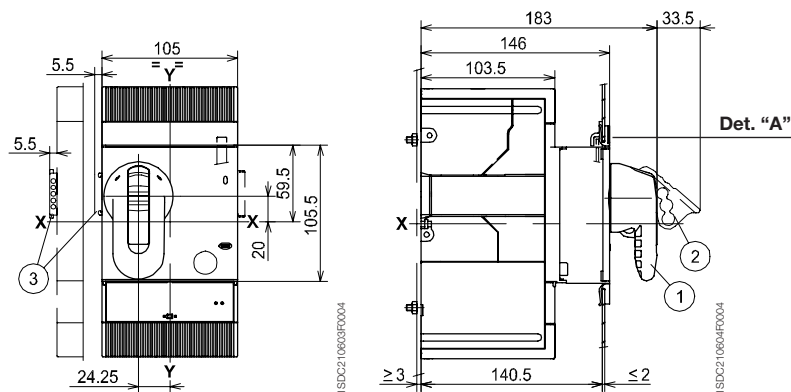
#### Taladrado de la puerta



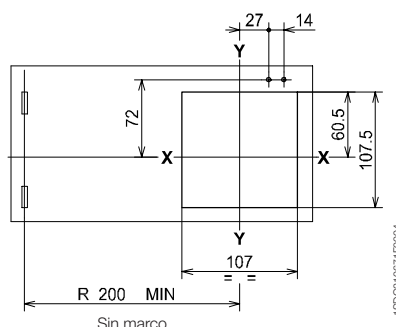
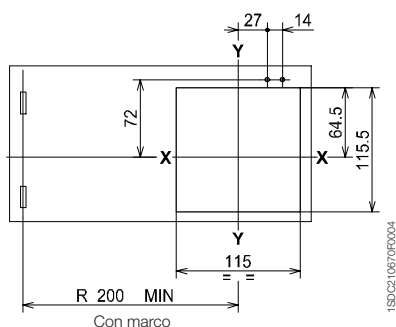
#### Mando giratorio en el interruptor

#### Leyenda

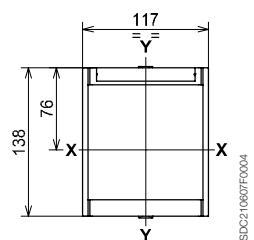
- ① Mando giratorio en el interruptor
- ② Dispositivo de bloqueo por candados únicamente en posición de abierto (máx 3 candados a cargo del cliente)
- ③ Dimensiones con conector AUE (contacto anticipado de consenso)
- ④ Bloqueo para puerta de la celda



#### Plantilla de taladrado de la puerta de la celda



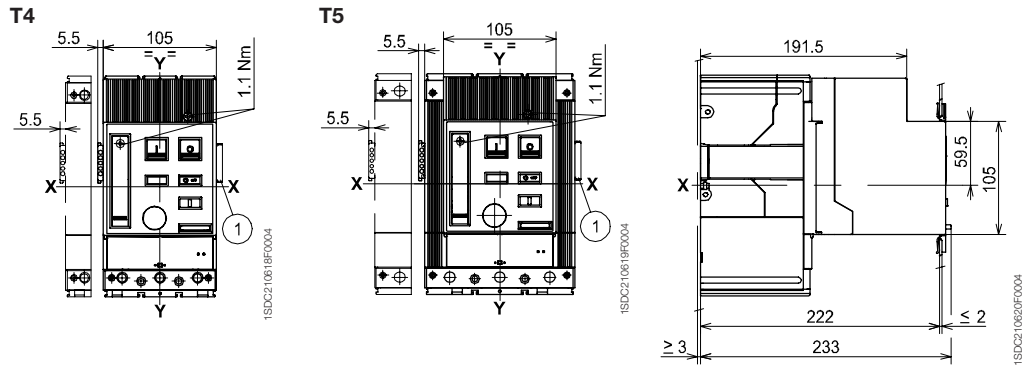
#### Marco para la puerta de la celda



**Leyenda**

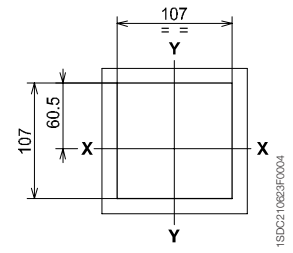
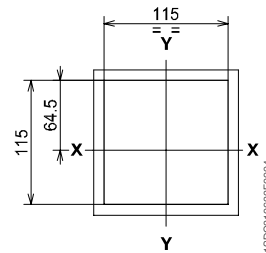
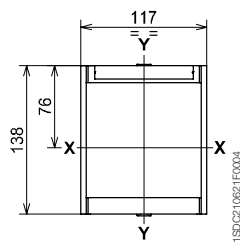
- ① Dimensiones con contactos auxiliares cableados (sólo 3Q 1SY)

**Mando motor**



**Marco para la puerta de la celda (incluido en el suministro)**

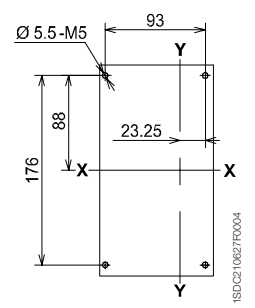
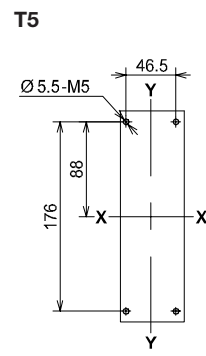
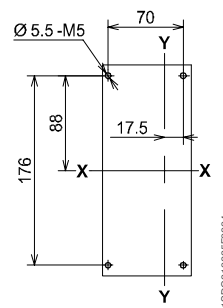
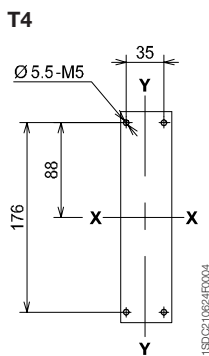
**Plantillas de taladrado de la puerta de la celda**



Con marco

Sin marco

**Plantillas de taladrado de la chapa de soporte**



3 POLOS

4 POLOS

3 POLOS

4 POLOS



# Dimensiones generales

## Accesorios para Tmax T4 - T5

### Ejecución fija

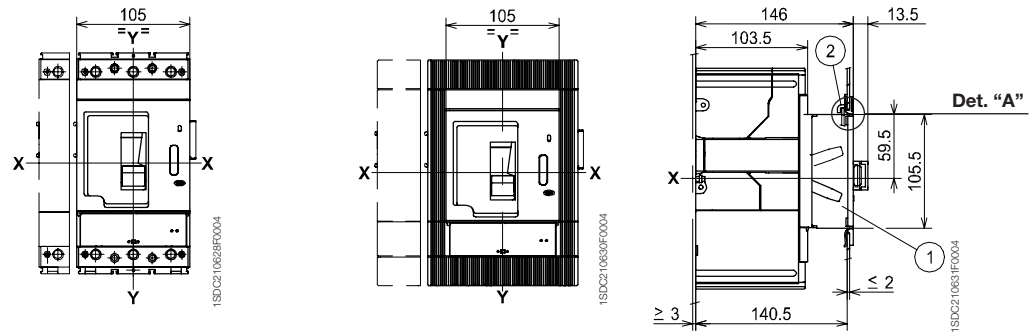
#### Leyenda

- ① Frontal para bloqueos
- ② Bloqueo para la puerta de la celda (bajo demanda)

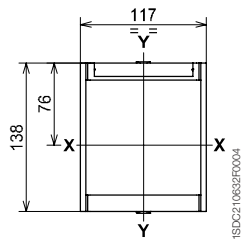
### Frontal para bloqueo por candados

T4

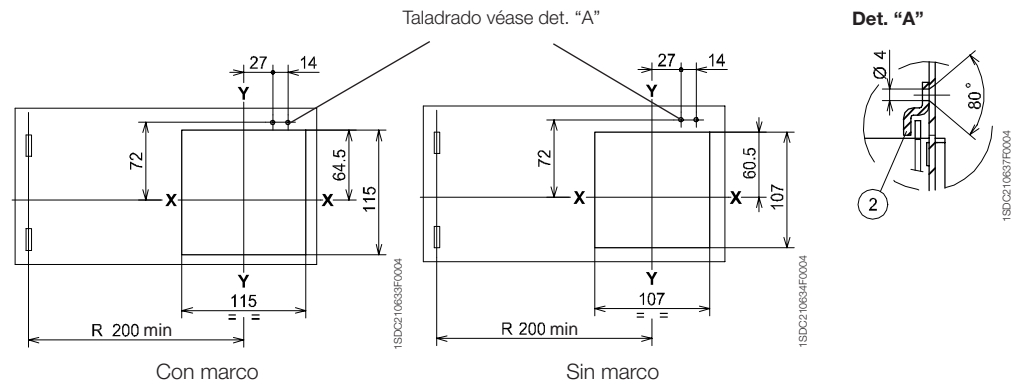
T5



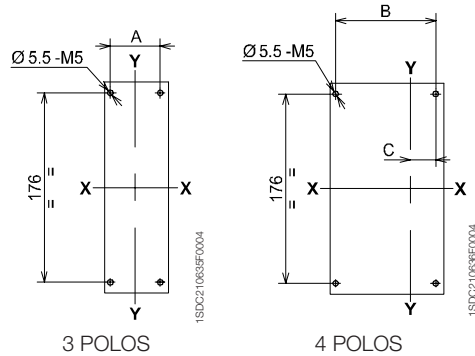
### Marco para la puerta de la celda (incluido en el suministro)



### Plantillas de taladrado de la puerta de la celda y fijación del marco



### Plantillas de taladrado de la chapa de soporte

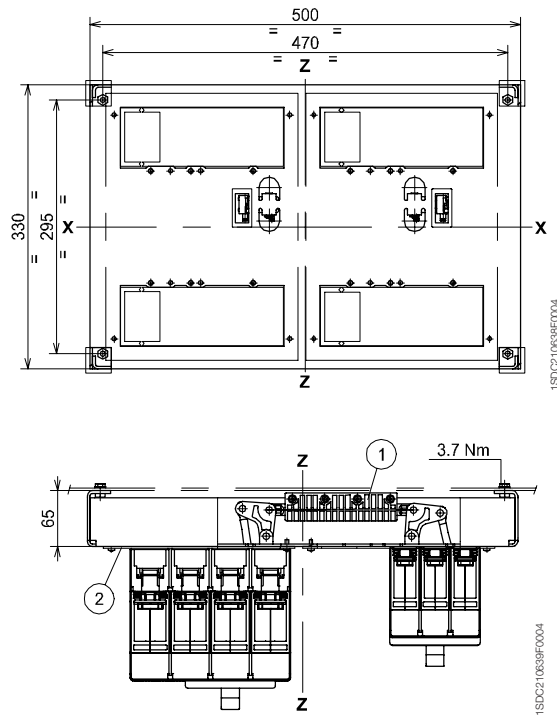


	A	B	C
<b>T4</b>	35	70	17,5
<b>T5</b>	46,5	93	23,25

**Leyenda**

- ① Dispositivo de enclavamiento
- ② Placa de acoplamiento de los interruptores

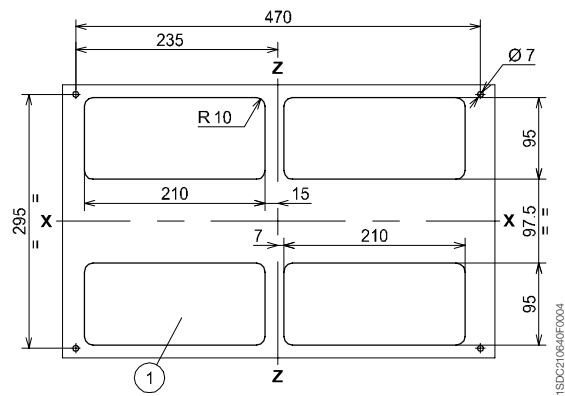
**Aplicación enclavamiento entre dos interruptores montados colateralmente**



**Leyenda**

- ① Plantilla de taladrado para todas las versiones con terminales posteriores

**Plantillas de taladrado para la fijación del interruptor en la chapa**



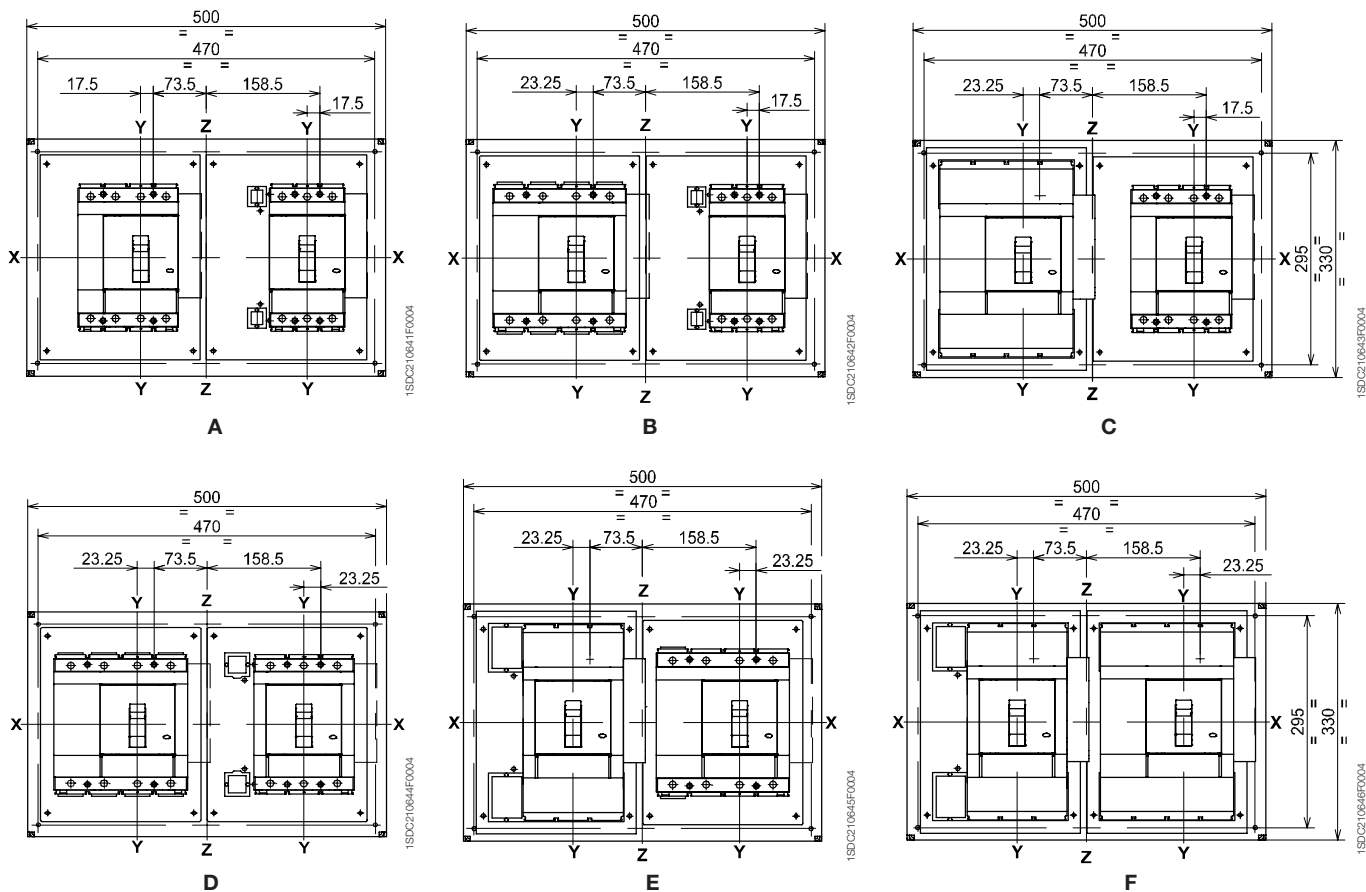


# Dimensiones generales

## Accesorios para Tmax T4 - T5

### Ejecución fija

#### Aplicación enclavamiento entre dos interruptores montados colateralmente

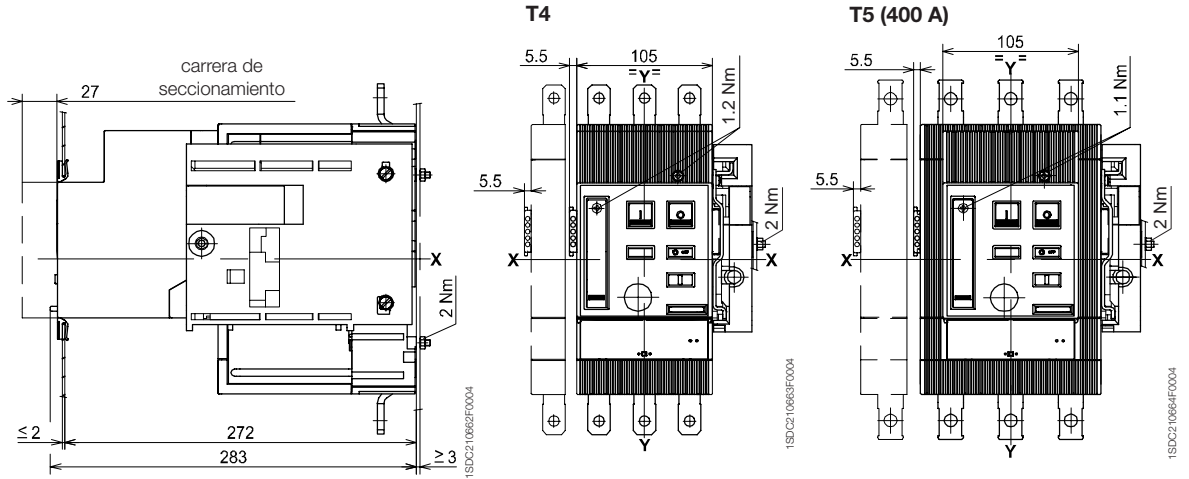


Configuración	Interruptores montados
<b>A</b>	Nº 1 T4 (F-P-W) Nº 1 T4 (F-P-W)
<b>B</b>	Nº 1 T4 (F-P-W) Nº 1 T5/400 (F-P-W) o T5/630 (F)
<b>C</b>	Nº 1 T4 (F-P-W) Nº 1 T5/630 (P-W)
<b>D</b>	Nº 1 T5/400 (F-P-W) o T5/630 (F) Nº 1 T5/400 (F-P-W) o T5/630 (F)
<b>E</b>	Nº 1 T5/400 (F-P-W) o T5/630 (F) Nº 1 T5/630 (P-W)
<b>F</b>	Nº 1 T5/630 (P-W) Nº 1 T5/630 (P-W)

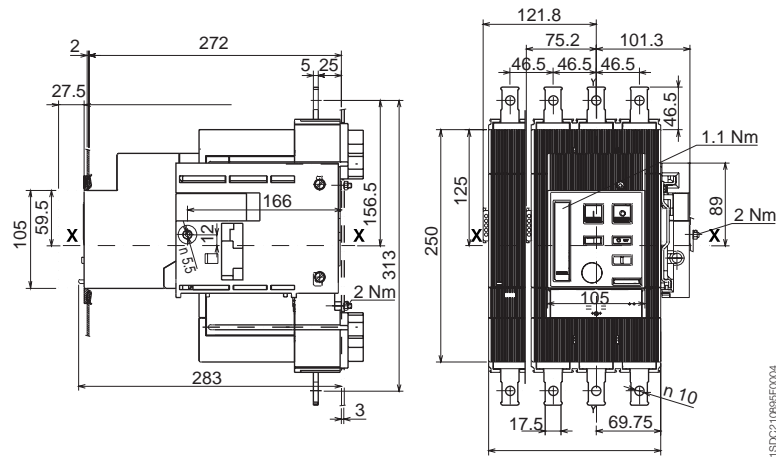
Notas:  
 (F) Interruptor fijo  
 (P) Interruptor enchufable  
 (W) Interruptor extraíble

## Ejecución extraíble

### Mando motor

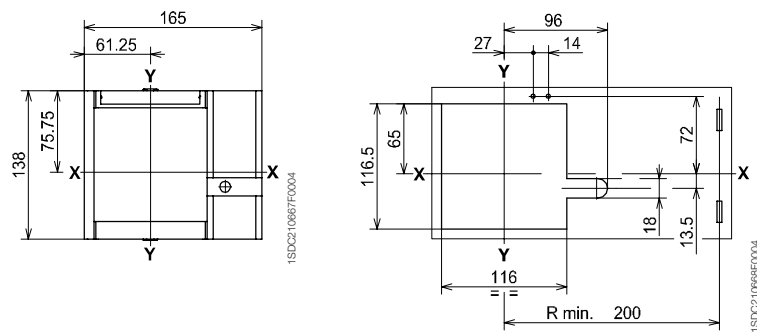


### T5 (630 A)



### Marco para la puerta de la celda (incluido en el suministro)

### Plantillas de taladrado de la puerta de la celda y fijación del marco





# Dimensiones generales

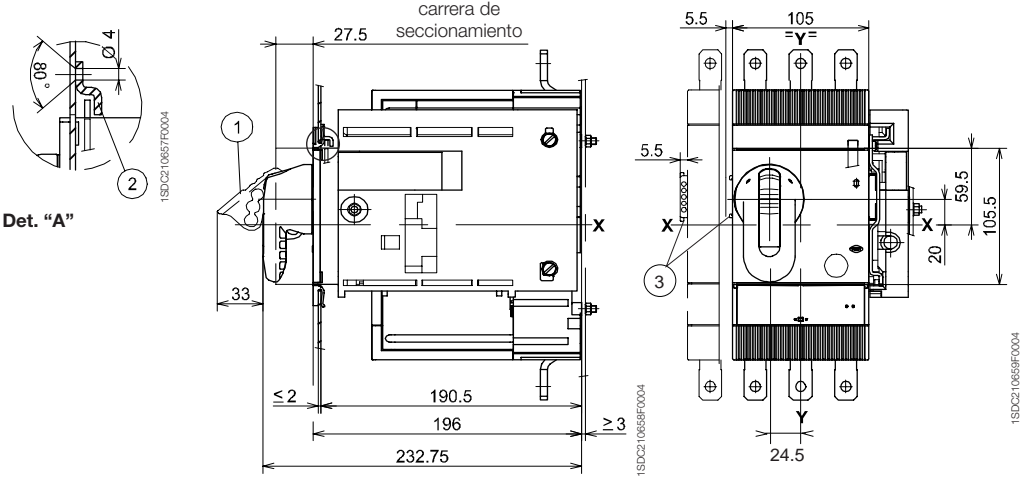
## Accesorios para Tmax T4 - T5

### Ejecución extraíble

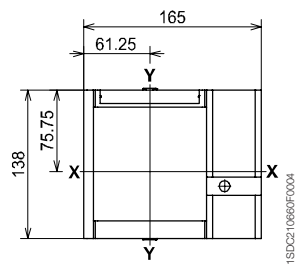
#### Leyenda

- ① Dispositivo de bloqueo por candados en posición de abierto (máx 3 candados a cargo del cliente)
- ② Bloqueo para puerta de la celda
- ③ Dimensiones con conector AUE (contacto anticipado de consenso)

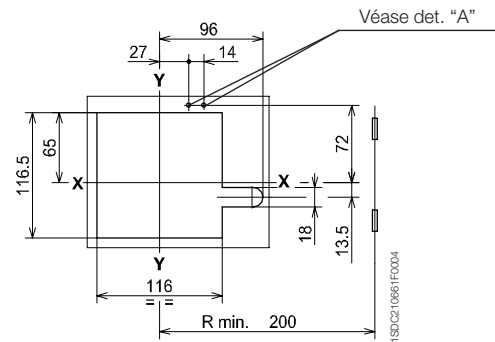
### Mando giratorio en el interruptor carrera de seccionamiento



### Marco para la puerta de la celda



### Plantilla de taladrado de la puerta de la celda y fijación del marco





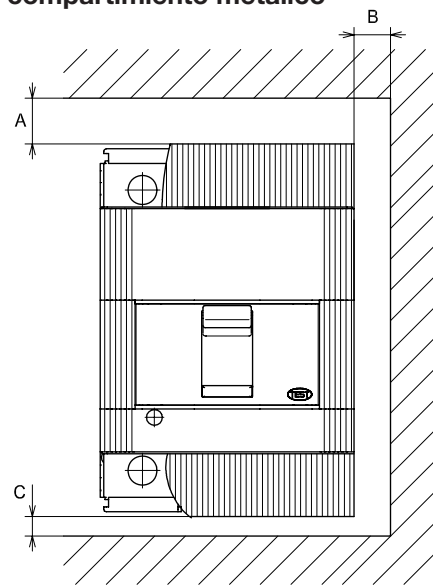
# Dimensiones generales

## Distancias a respetar

### Distancias de aislamiento para instalación en compartimento metálico

	A [mm]	B [mm]	C [mm]
<b>T1</b>	25	20	20
<b>T2</b>	25	20	20
<b>T3</b>	50	25	20
<b>T4</b>	30*	25	25*
<b>T5</b>	30*	25	25*

\* Para tensiones de servicio  $U_b \geq 440$  V: distancia A  $\Rightarrow$  60 mm; distancia C  $\Rightarrow$  45 mm

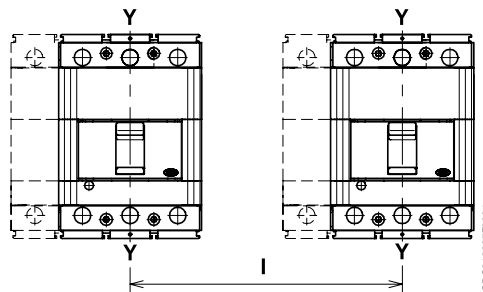


### Distancia mínima entre dos interruptores montados colateralmente o sobrepuestos

Para el montaje colateral o sobrepuesto, controlar que las barras o los cables de conexión no reduzcan la distancia de aislamiento en aire

#### Distancia mínima entre interruptores montados colateralmente

	Anchura del interruptor [mm]		Distancia entre-ejes I [mm]	
	3 polos	4 polos	3 polos	4 polos
<b>T1</b>	76	102	76	102
<b>T2</b>	90	120	90	120
<b>T3</b>	105	140	105	140
<b>T4</b>	105	140	105	140
<b>T5</b>	140	184	140	184



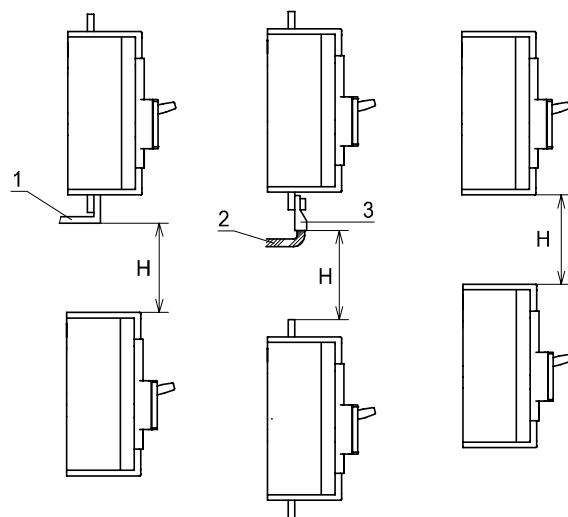
#### Distancia mínima entre interruptores sobrepuestos

	H [mm]
<b>T1</b>	60
<b>T2</b>	90
<b>T3</b>	140
<b>T4</b>	160
<b>T5</b>	160

#### Leyenda

- ① Conexión no aislada
- ② Cable aislado
- ③ Terminal

**Notas:** Las dimensiones indicadas son válidas como tensiones de servicio  $U_b$  hasta 690 V. Las distancias a respetar se deben añadir a la dimensión máxima de los interruptores en las diferentes ejecuciones, incluidos los terminales. Para ejecuciones a 1000 V consultar a ABB SACE.









## Códigos para efectuar el pedido

### Índice

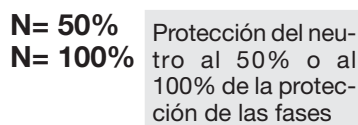
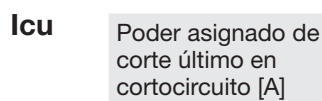
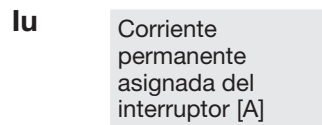
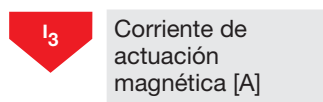
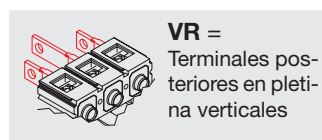
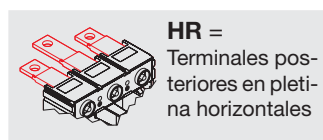
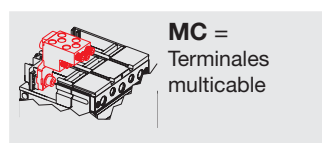
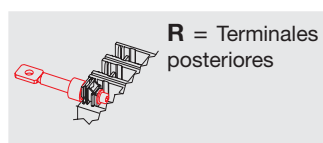
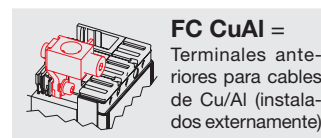
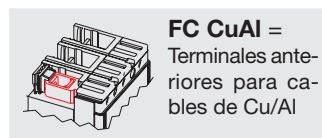
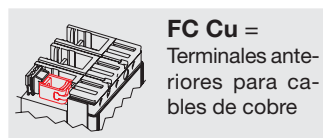
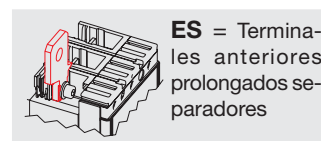
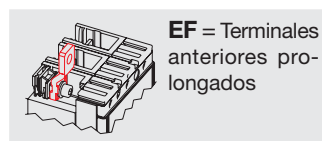
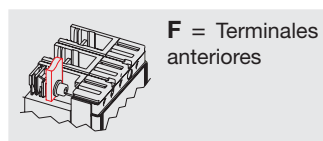
Información general .....	7/2
Instrucciones para hacer pedidos .....	7/3
Interruptores automáticos para distribución de potencia .....	7/6
Interruptores automáticos para protección de motores .....	7/22
Interruptores automáticos para aplicaciones hasta 1000 V .....	7/28
Interruptores automáticos de maniobra-seccionadores .....	7/30
Partes fijas, kit de transformación y partes de interrupción .....	7/32
Accesorios .....	7/35



# Códigos para efectuar el pedido

## Información general

### Abreviaciones utilizadas para la descripción del aparato



**TMF** = Relé termomagnético con umbral térmico y umbral magnético fijos

**TMA** = Relé termomagnético con umbral térmico y umbral magnético regulables

**MF** = Relé sólo magnético fijo

**TMD** = Relé termomagnético con umbral térmico regulable y umbral magnético fijo

**TMG** = Relé para protección de los generadores

**MA** = Relé sólo magnético regulable

**PR22\_** = Relé electrónico



# Instrucciones para hacer pedidos

## Instrucciones para hacer pedidos

Para pedir los interruptores Tmax con los accesorios indicados en el catálogo, éstos deben especificarse mediante los respectivos códigos comerciales, expresamente asociados al código del interruptor. Los siguientes ejemplos ilustran la realización correcta de un pedido de interruptores Tmax equipados.

### 1) Kit Terminales para interruptor fijo

Para equipar el interruptor con terminales distintos de los que trae el modelo base, es posible solicitar kits enteros (6 u 8 piezas) o medios kits (3 o 4 piezas). Para transformar un interruptor completo es necesario especificar el kit de terminales completo. En caso de solución mixta, el primer código especificado indica los terminales que se montan en la parte superior, y el segundo, los que van en la parte inferior. Si se solicitan únicamente 3 o 4 piezas, es importante especificar si el medio kit se montará en la parte superior (\*) o inferior (\*\*).

#### a) Tmax T3N 250 con terminales superiores FC Cu e inferiores F

	1SDA...R1
T3N 250 TMD 63 3p F F	051241
1/2 KIT FC Cu T3 3p <sup>(*)</sup>	051482

#### c) Tmax T3N 250 con terminales superiores F e inferiores FC Cu

	1SDA...R1
T3N 250 TMD 63 3p F F	051241
1/2 KIT FC Cu T3 3p <sup>(*)</sup>	051482

#### d) Tmax T3N 250 con terminales superiores e inferiores FC Cu

	1SDA...R1
T3N 250 TMD 63 3p F F	051241
1 KIT FC Cu T3 3p	051480

#### e) Tmax T3N 250 con terminales superiores ES e inferiores FC Cu

	1SDA...R1
T3N 250 TMD 63 3p F F	051241
1/2 KIT ES T3 3p <sup>(*)</sup>	051494
1/2 KIT FC Cu T3 3p <sup>(*)</sup>	051482

### 2) Accesorios eléctricos T2-T3 en parte móvil de enchufable

Para equipar las partes móviles de interruptores enchufables T2-T3 con SOR, UVR y AUX, o con SOR-C, UVR-C y AUX-C, es preciso utilizar los conectores macho-hembra que se indican en el catálogo.

#### a) Tmax T2N 160 parte móvil de enchufable con contactos auxiliares

	1SDA...R1
T2N 160 F F PR221DS-LS 10 4p	051128
Kit P MP T2 4p	051412
AUX 1Q 1SY 250 V AC/DC	051368
Conectores macho-hembra 6 polos	051363

#### b) Tmax T2N 160 parte móvil de enchufable con contactos auxiliares y bobina de apertura

	1SDA...R1
T2N 160 F F PR221DS-LS 10 4p	051128
Kit P MP T2 4p	051412
AUX 3Q 1SY 250 V AC/DC	051369
SOR 220...240 V AC - 220...250 V DC	051336
Conectores macho-hembra 12 polos	051363
Conectores macho-hembra 3 polos	051364



## Instrucciones para hacer pedidos

### Instrucciones para hacer pedidos

#### 3) Accesorios eléctricos T4-T5 en parte móvil de enchufable

Para equipar las partes móviles de interruptores enchufables T4-T5 con SOR, UVR y AUX, es preciso utilizar siempre los conectores macho-hembra correspondientes, o bien, en el caso de accesorios eléctricos cableados SOR-C, UVR-C, AUX-C, MOE, MOE-E y AUE, los adaptadores ADP indicados en el catálogo.

##### a) Tmax T4H 250 parte móvil de enchufable con contactos auxiliares

	1SDA...R1
T4L 250 F F P221DS-LS/I 100 4p	054081
Kit P MP T4 4p	054840
AUX 3Q 1SY 250 V AC/DC	051369
Conectores macho-hembra 12 polos	051362

##### b) Tmax T4H 250 parte móvil de enchufable con contactos auxiliares cableados

	1SDA...R1
T4L 250 F F P221DS-LS/I 100 4p	054081
Kit P MP T4 4p	054840
AUX-C 3Q 1SY 250 V AC/DC	054911
ADP – Adaptador 12 pines	054923

##### c) Tmax T5H 630 parte móvil de enchufable con SOR-C, MOE y AUX-C

	1SDA...R1
T4L 250 F F P221DS-LS/I 100 4p	054081
Kit P MP T4 4p	054840
SOR-C 220...240 V AC – 220...250 V DC	054873
MOE T4-T5 220...250 V AC/DC	054897
ADP – Adaptador 10 pines	054924
AU-C 1Q 1SY 250 V AC/DC	054910
ADP – Adaptador 6 pines	054922

#### 4) Accesorios eléctricos T4-T5 en parte móvil de extraíble

Las partes móviles de los interruptores enchufables T4-T5 pueden equiparse solamente con accesorios eléctricos en versión cableada, es decir, SOR-C, UVR-C, AUX-C, MOE, MOE-E y AUE con adaptador ADP.

##### a) Tmax T5V 630 parte móvil de extraíble con UVR-C y MOE

	1SDA...R1
T5V 630 F F TMA 500 4p N=100%	054495
Kit W MP T5 630 4p	054850
UVR-C 24...30 V AC/DC	054887
MOE T4-T5 24 V DC	054894
ADP – Adaptador 10 pines	054924

##### b) Tmax T4S 250 parte móvil de extraíble SOR-C, RHE y AUE

	1SDA...R1
T4S 250 PR221DS-LS/I 100 4p F F	054033
KIT W MP T4 4p	054842
RHE normal para extraíble	054933
AUE – 2 contactos de apertura anticipada	054925
SOR-C 220...240 V AC – 220...250 V DC	054873
ADP – Adaptador 10 pines	054924

## 5) Enclavamiento mecánico T4-T5

El enclavamiento posterior para T4 y T5, formado por el grupo bastidor MIR-HB o MIR-VB y las placas MIR-P, permite utilizar todos los accesorios frontales compatibles con los interruptores empleados. Para recibir los interruptores directamente montados en la placa del enclavamiento, especifique el código 1SDA050093R1 para el segundo interruptor (o parte fija) que desee interbloquear.

### Enclavamiento mecánico horizontal realizado entre T4H 320 y T5L 630

		1SDA...R1
POS1	T4H 320 PR221DS-LS/I 320 4p F F	054137
	MIR-HB grupo bastidor enclavamiento horizontal	054946
	MIR-P placas para enclavamiento tipo C	054950
POS2	T5L 630 PR221DS-LS/I 630 4p F F	054424
	Código interruptores montados en la placa	050093

## 6) PR222DS/PD T4-T5

Los interruptores T4 y T5 pueden equiparse con el relé electrónico PR222DS/PD, con funciones de comunicación y control integradas, solicitándolos con los extracódigos que se indican en el catálogo. Los interruptores equipados con relé PR222DS/PD pueden equiparse con contactos auxiliares solamente en versión electrónica AUX-E para comunicar el estado del interruptor a PR222DS/PD, y mando de energía acumulada dedicado MOE-E para accionar a distancia la apertura y el cierre del interruptor.

### a) T4V 250 con diálogo, contactos auxiliares y mando motorizado

	1SDA...R1
T4V 250 PR222DS/PD-LSIG 250 3p F F	054104
Código suplementar - Unidad de diálogo para LSIG	055067
AUX-E-C 1Q 1SY	054916
MOE-E T4-T5 380 V AC	054903
X3 PER PR222DS/P/PD T4-T5 F	055059

### b) T4V 250 parte móvil de extraíble con diálogo, contactos auxiliares y mando motorizado

	1SDA...R1
T4V 250 PR222DS/PD-LSIG 250 3p F F	054104
Código suplementar - Unidad de diálogo para LSIG	055067
Kit W MP T4 3p	054841
AUX-E-C 1Q 1SY	054916
ADP - Adaptador 6 pines	054922
MOE-E T4-T5 380 V AC	054903
ADP - Adaptador 10 pines	054924
X3 PARA PR222DS/P/PD T4-T5 P/W	055061

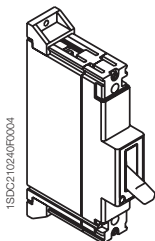


# Códigos para efectuar el pedido

## Interruptores automáticos para distribución de potencia

### T1B 1P 160

Fijo (F)



$I_n (40\text{ °C}) = 160\text{ A} - I_{cu} (230\text{ V}) = 25\text{ kA}$

FC Cu = Terminales anteriores para cables de cobre



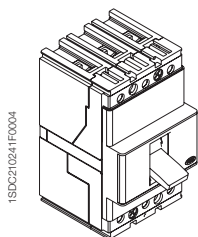
1SDA....R1  
1 polo

Relé termomagnético fijo - TMF

	$I_n$	$I_3$	1SDA....R1 1 polo
T1B 1P 160 F FC Cu (1x70mm <sup>2</sup> )	16	500	052616
T1B 1P 160 F FC Cu (1x70mm <sup>2</sup> )	20	500	052617
T1B 1P 160 F FC Cu (1x70mm <sup>2</sup> )	25	500	052618
T1B 1P 160 F FC Cu (1x70mm <sup>2</sup> )	32	500	052619
T1B 1P 160 F FC Cu (1x70mm <sup>2</sup> )	40	500	052620
T1B 1P 160 F FC Cu (1x70mm <sup>2</sup> )	50	500	052621
T1B 1P 160 F FC Cu (1x70mm <sup>2</sup> )	63	630	052622
T1B 1P 160 F FC Cu (1x70mm <sup>2</sup> )	80	800	052623
T1B 1P 160 F FC Cu (1x70mm <sup>2</sup> )	100	1000	052624
T1B 1P 160 F FC Cu (1x70mm <sup>2</sup> )	125	1250	052625
T1B 1P 160 F FC Cu (1x70mm <sup>2</sup> )	160	1600	052626

### T1B 160

Fijo (F)



$I_n (40\text{ °C}) = 160\text{ A} - I_{cu} (415\text{ V}) = 16\text{ kA}$

FC Cu = Terminales anteriores para cables de cobre



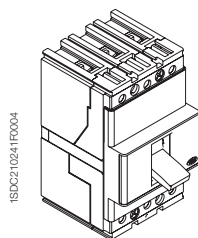
1SDA....R1  
3 polos 4 polos

Relé termomagnético - TMD

	$I_n$	$I_3$	1SDA....R1	
			3 polos	4 polos
				N= 50% N= 100%
T1B 160 F FC Cu (1x70mm <sup>2</sup> )	16	500	050870	050881
T1B 160 F FC Cu (1x70mm <sup>2</sup> )	20	500	050871	050882
T1B 160 F FC Cu (1x70mm <sup>2</sup> )	25	500	050872	050883
T1B 160 F FC Cu (1x70mm <sup>2</sup> )	32	500	050873	050884
T1B 160 F FC Cu (1x70mm <sup>2</sup> )	40	500	050874	050885
T1B 160 F FC Cu (1x70mm <sup>2</sup> )	50	500	050875	050886
T1B 160 F FC Cu (1x70mm <sup>2</sup> )	63	630	050876	050887
T1B 160 F FC Cu (1x70mm <sup>2</sup> )	80	800	050877	050888
T1B 160 F FC Cu (1x70mm <sup>2</sup> )	100	1000	050878	050889
T1B 160 F FC Cu (1x70mm <sup>2</sup> )	125	1250	050879	050890
T1B 160 F FC Cu (1x70mm <sup>2</sup> )	160	1600	050880	050891 050936

### T1C 160

Fijo (F)



$I_n (40\text{ °C}) = 160\text{ A} - I_{cu} (415\text{ V}) = 25\text{ kA}$

FC Cu = Terminales anteriores para cables de cobre



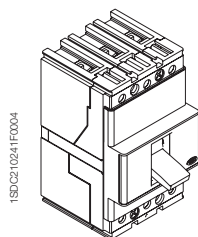
1SDA....R1  
3 polos 4 polos

Relé termomagnético - TMD

	$I_n$	$I_3$	1SDA....R1	
			3 polos	4 polos
				N= 50% N= 100%
T1C 160 F FC Cu (1x70mm <sup>2</sup> )	25	500	050894	050905
T1C 160 F FC Cu (1x70mm <sup>2</sup> )	32	500	050895	050906
T1C 160 F FC Cu (1x70mm <sup>2</sup> )	40	500	050896	050907
T1C 160 F FC Cu (1x70mm <sup>2</sup> )	50	500	050897	050908
T1C 160 F FC Cu (1x70mm <sup>2</sup> )	63	630	050898	050909
T1C 160 F FC Cu (1x70mm <sup>2</sup> )	80	800	050899	050910
T1C 160 F FC Cu (1x70mm <sup>2</sup> )	100	1000	050900	050911
T1C 160 F FC Cu (1x70mm <sup>2</sup> )	125	1250	050901	050912
T1C 160 F FC Cu (1x70mm <sup>2</sup> )	160	1600	050902	050913 050937

### T1N 160

Fijo (F)



$I_n (40\text{ °C}) = 160\text{ A} - I_{cu} (415\text{ V}) = 36\text{ kA}$

FC Cu = Terminales anteriores para cables de cobre



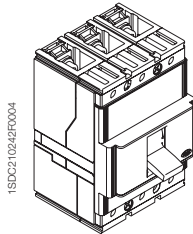
1SDA....R1  
3 polos 4 polos

Relé termomagnético - TMD

	$I_n$	$I_3$	1SDA....R1	
			3 polos	4 polos
				N= 50% N= 100%
T1N 160 F FC Cu (1x70mm <sup>2</sup> )	32	500	050917	050928
T1N 160 F FC Cu (1x70mm <sup>2</sup> )	40	500	050918	050929
T1N 160 F FC Cu (1x70mm <sup>2</sup> )	50	500	050919	050930
T1N 160 F FC Cu (1x70mm <sup>2</sup> )	63	630	050920	050931
T1N 160 F FC Cu (1x70mm <sup>2</sup> )	80	800	050921	050932
T1N 160 F FC Cu (1x70mm <sup>2</sup> )	100	1000	050922	050933
T1N 160 F FC Cu (1x70mm <sup>2</sup> )	125	1250	050923	050934
T1N 160 F FC Cu (1x70mm <sup>2</sup> )	160	1600	050924	050935 050938

## T2N 160

### Fijo (F)



1SDC210242FE0004

$I_n (40\text{ °C}) = 160\text{ A} - I_{cu} (415\text{ V}) = 36\text{ kA}$

F = Terminales anteriores

$I_n$

3 polos

1SDA.....R1

4 polos

#### Relé electrónico

				N= 50%	N= 100%
T2N 160 F F	PR221DS-LS	10	051123		051128
T2N 160 F F	PR221DS-LS	25	051124		051129
T2N 160 F F	PR221DS-LS	63	051125		051130
T2N 160 F F	PR221DS-LS	100	051126		051131
T2N 160 F F	PR221DS-LS	160	051127	051132	051613
T2N 160 F F	PR221DS-I	10	051163		051169
T2N 160 F F	PR221DS-I	25	051164		051170
T2N 160 F F	PR221DS-I	63	051165		051171
T2N 160 F F	PR221DS-I	100	051166		051172
T2N 160 F F	PR221DS-I	160	051168	051173	051617

**Nota:** El solenoide de apertura (SA) del interruptor T2 con relé electrónico PR221DS se encuentra en el hueco derecho.

Para T2 con PR221DS están disponibles los grupos de contactos auxiliares:

- 1SDA053704R1 Aux-C 1S51-1Q-1SY
- 1SDA055504R1 Aux-C 2Q-1SY

F = Terminales anteriores

$I_n$

$I_3$

3 polos

1SDA.....R1

4 polos

#### Relé termomagnético - TMD

				N= 50%	N= 100%
T2N 160 F F	1,6	16	050940		050962
T2N 160 F F	2	20	050941		050963
T2N 160 F F	2,5	25	050942		050964
T2N 160 F F	3,2	32	050943		050965
T2N 160 F F	4	40	050944		050966
T2N 160 F F	5	50	050945		050967
T2N 160 F F	6,3	63	050946		050968
T2N 160 F F	8	80	050947		050969
T2N 160 F F	10	100	050948		050970
T2N 160 F F	12,5	125	050949		050971
T2N 160 F F	16	500	050950		050972
T2N 160 F F	20	500	050951		050973
T2N 160 F F	25	500	050952		050974
T2N 160 F F	32	500	050953		050975
T2N 160 F F	40	500	050954		050976
T2N 160 F F	50	500	050955		050977
T2N 160 F F	63	630	050956		050978
T2N 160 F F	80	800	050957		050979
T2N 160 F F	100	1000	050958		050980
T2N 160 F F	125	1250	050959	050981	051115
T2N 160 F F	160	1600	050960	050982	051116



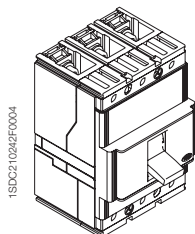


## Códigos para efectuar el pedido

Interruptores automáticos para distribución de potencia

### T2S 160

Fijo (F)



$I_u$  (40 °C) = 160 A -  $I_{cu}$  (415 V) = 50 kA

F = Terminales anteriores

$I_n$

1SDA.....R1

3 polos

4 polos

#### Relé electrónico

				N= 50%	N= 100%
T2S 160 F F	PR221DS-LS	10	051133		051138
T2S 160 F F	PR221DS-LS	25	051134		051139
T2S 160 F F	PR221DS-LS	63	051135		051140
T2S 160 F F	PR221DS-LS	100	051136		051141
T2S 160 F F	PR221DS-LS	160	051137	051142	051614
T2S 160 F F	PR221DS-I	10	051174		051179
T2S 160 F F	PR221DS-I	25	051175		051180
T2S 160 F F	PR221DS-I	63	051176		051181
T2S 160 F F	PR221DS-I	100	051177		051182
T2S 160 F F	PR221DS-I	160	051178	051183	051618

**Nota:** El solenoide de apertura (SA) del interruptor T2 con relé electrónico PR221DS se encuentra en el hueco derecho.  
Para T2 con PR221DS están disponibles los grupos de contactos auxiliares:  
- 1SDA053704R1 Aux-C 1S51-1Q-1SY  
- 1SDA055504R1 Aux-C 2Q-1SY

F = Terminales anteriores

$I_n$

$I_3$

1SDA.....R1

3 polos

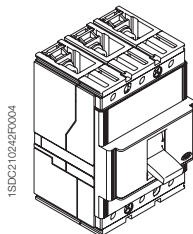
4 polos

#### Relé termomagnético - TMD

				N= 50%	N= 100%
T2S 160 F F	1,6	16	050984		051006
T2S 160 F F	2	20	050985		051007
T2S 160 F F	2,5	25	050986		051008
T2S 160 F F	3,2	32	050987		051009
T2S 160 F F	4	40	050988		051010
T2S 160 F F	5	50	050989		051011
T2S 160 F F	6,3	63	050990		051012
T2S 160 F F	8	80	050991		051013
T2S 160 F F	10	100	050992		051014
T2S 160 F F	12,5	125	050993		051015
T2S 160 F F	16	500	050994		051016
T2S 160 F F	20	500	050995		051017
T2S 160 F F	25	500	050996		051018
T2S 160 F F	32	500	050997		051019
T2S 160 F F	40	500	050998		051020
T2S 160 F F	50	500	050999		051021
T2S 160 F F	63	630	051000		051022
T2S 160 F F	80	800	051001		051023
T2S 160 F F	100	1000	051002		051024
T2S 160 F F	125	1250	051003	051025	051117
T2S 160 F F	160	1600	051004	051026	051118

## T2H 160

### Fijo (F)



$I_u (40\text{ }^\circ\text{C}) = 160\text{ A} - I_{cu} (415\text{ V}) = 70\text{ kA}$

F = Terminales anteriores

$I_n$

1SDA.....R1  
3 polos 4 polos

#### Relé electrónico

				N= 50%	N= 100%
T2H 160 F F	PR221DS-LS	10	051143		051148
T2H 160 F F	PR221DS-LS	25	051144		051149
T2H 160 F F	PR221DS-LS	63	051145		051150
T2H 160 F F	PR221DS-LS	100	051146		051151
T2H 160 F F	PR221DS-LS	160	051147	051152	051615
T2H 160 F F	PR221DS-I	10	051184		051189
T2H 160 F F	PR221DS-I	25	051185		051190
T2H 160 F F	PR221DS-I	63	051186		051191
T2H 160 F F	PR221DS-I	100	051187		051192
T2H 160 F F	PR221DS-I	160	051188	051193	051619

**Nota:** El solenoide de apertura (SA) del interruptor T2 con relé electrónico PR221DS se encuentra en el hueco derecho.  
Para T2 con PR221DS están disponibles los grupos de contactos auxiliares:  
- 1SDA053704R1 Aux-C 1S51-1Q-1SY  
- 1SDA055504R1 Aux-C 2Q-1SY

F = Terminales anteriores

$I_n$

$I_3$

1SDA.....R1  
3 polos 4 polos

#### Relé termomagnético - TMD

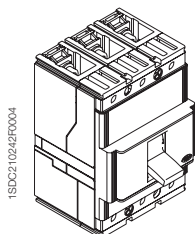
				N= 50%	N= 100%
T2H 160 F F	1,6	16	051028		051050
T2H 160 F F	2	20	051029		051051
T2H 160 F F	2,5	25	051030		051052
T2H 160 F F	3,2	32	051031		051053
T2H 160 F F	4	40	051032		051054
T2H 160 F F	5	50	051033		051055
T2H 160 F F	6,3	63	051034		051056
T2H 160 F F	8	80	051035		051057
T2H 160 F F	10	100	051036		051058
T2H 160 F F	12,5	125	051037		051059
T2H 160 F F	16	500	051038		051060
T2H 160 F F	20	500	051039		051061
T2H 160 F F	25	500	051040		051062
T2H 160 F F	32	500	051041		051063
T2H 160 F F	40	500	051042		051064
T2H 160 F F	50	500	051043		051065
T2H 160 F F	63	630	051044		051066
T2H 160 F F	80	800	051045		051067
T2H 160 F F	100	1000	051046		051068
T2H 160 F F	125	1250	051047	051069	051119
T2H 160 F F	160	1600	051048	051070	051120

# Códigos para efectuar el pedido

Interruptores automáticos para distribución de potencia

**T2L 160**

**Fijo (F)**



**Iu (40 °C) = 160 A - Icu (415 V) = 85 kA**

F = Terminales anteriores

In

3 polos 1SDA.....R1  
4 polos

**Relé electrónico**

				N= 50%	N= 100%
T2L 160 F F	PR221DS-LS	10	051153		051158
T2L 160 F F	PR221DS-LS	25	051154		051159
T2L 160 F F	PR221DS-LS	63	051155		051160
T2L 160 F F	PR221DS-LS	100	051156		051161
T2L 160 F F	PR221DS-LS	160	051157	051162	051162
T2L 160 F F	PR221DS-I	10	051194		051199
T2L 160 F F	PR221DS-I	25	051195		051200
T2L 160 F F	PR221DS-I	63	051196		051201
T2L 160 F F	PR221DS-I	100	051197		051202
T2L 160 F F	PR221DS-I	160	051198	051203	051620

**Nota:** El solenoide de apertura (SA) del interruptor T2 con relé electrónico PR221DS se encuentra en el hueco derecho.  
Para T2 con PR221DS están disponibles los grupos de contactos auxiliares:  
- 1SDA053704R1 Aux-C 1S51-1Q-1SY  
- 1SDA055504R1 Aux-C 2Q-1SY

F = Terminales anteriores

In

I3

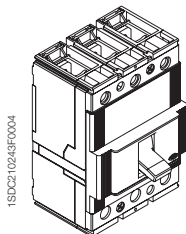
3 polos 1SDA.....R1  
4 polos

**Relé termomagnético - TMD**

				N= 50%	N= 100%
T2L 160 F F	1,6	16	051072		051094
T2L 160 F F	2	20	051073		051095
T2L 160 F F	2,5	25	051074		051096
T2L 160 F F	3,2	32	051075		051097
T2L 160 F F	4	40	051076		051098
T2L 160 F F	5	50	051077		051099
T2L 160 F F	6,3	63	051078		051100
T2L 160 F F	8	80	051079		051101
T2L 160 F F	10	100	051080		051102
T2L 160 F F	12,5	125	051081		051103
T2L 160 F F	16	500	051082		051104
T2L 160 F F	20	500	051083		051105
T2L 160 F F	25	500	051084		051106
T2L 160 F F	32	500	051085		051107
T2L 160 F F	40	500	051086		051108
T2L 160 F F	50	500	051087		051109
T2L 160 F F	63	630	051088		051110
T2L 160 F F	80	800	051089		051111
T2L 160 F F	100	1000	051090		051112
T2L 160 F F	125	1250	051091	051113	051121
T2L 160 F F	160	1600	051092	051114	051122

## T3N 250

### Fijo (F)



1SD0210243R0004

$I_u (40\text{ °C}) = 250\text{ A} - I_{cu} (415\text{ V}) = 36\text{ kA}$

F = Terminales anteriores

$I_n$

$I_3$

3 polos

1SDA.....R1

4 polos

#### Relé termomagnético - TMD

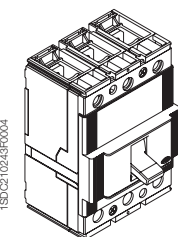
				N= 50%	N= 100%
T3N 250 F F	63	630	051241		051252
T3N 250 F F	80	800	051242		051253
T3N 250 F F	100	1000	051243		051254
T3N 250 F F	125	1250	051244	051255	051303
T3N 250 F F	160	1600	051245	051256	051304
T3N 250 F F	200	2000	051246	051257	051305
T3N 250 F F	250	2500	051247	051258	051306

#### Relé termomagnético para protección de los generadores - TMG

				N= 100%
T3N 250 F F	63	400	055105	055112
T3N 250 F F	80	400	055106	055113
T3N 250 F F	100	400	055107	055114
T3N 250 F F	125	400	055108	055115
T3N 250 F F	160	480	055109	055116
T3N 250 F F	200	600	055110	055117
T3N 250 F F	250	750	055111	055118

## T3S 250

### Fijo (F)



1SD0210244R0004

$I_u (40\text{ °C}) = 250\text{ A} - I_{cu} (415\text{ V}) = 50\text{ kA}$

F = Terminales anteriores

$I_n$

$I_3$

3 polos

1SDA.....R1

4 polos

#### Relé termomagnético - TMD

				N= 50%	N= 100%
T3S 250 F F	63	630	051263		051274
T3S 250 F F	80	800	051264		051275
T3S 250 F F	100	1000	051265		051276
T3S 250 F F	125	1250	051266	051277	051307
T3S 250 F F	160	1600	051267	051278	051308
T3S 250 F F	200	2000	051268	051279	051309
T3S 250 F F	250	2500	051269	051280	051310

#### Relé termomagnético para protección de los generadores - TMG

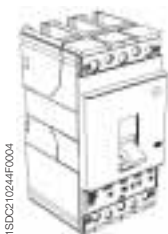
				N= 100%
T3S 250 F F	63	400	055119	055126
T3S 250 F F	80	400	055120	055127
T3S 250 F F	100	400	055121	055128
T3S 250 F F	125	400	055122	055129
T3S 250 F F	160	480	055123	055130
T3S 250 F F	200	600	055124	055131
T3S 250 F F	250	750	055125	055132

## Códigos para efectuar el pedido

Interruptores automáticos para distribución de potencia

### T4N 250

Fijo (F)



1SDC210244F0004

$I_u$  (40 °C) = **250 A** -  $I_{cu}$  (415 V) = **36 kA**

F = Terminales anteriores

$I_n$

3 polos 1SDA.....R1  
4 polos

#### Relé electrónico

T4N 250 F F	PR221DS-LS/I	100	053997	054009
T4N 250 F F	PR221DS-LS/I	160	053998	054010
T4N 250 F F	PR221DS-LS/I	250	053999	054011
T4N 250 F F	PR221DS-I	100	054000	054012
T4N 250 F F	PR221DS-I	160	054001	054013
T4N 250 F F	PR221DS-I	250	054002	054014
T4N 250 F F	PR222DS/P-LSI	100	054003	054015
T4N 250 F F	PR222DS/P-LSI	160	054004	054016
T4N 250 F F	PR222DS/P-LSI	250	054005	054017
T4N 250 F F	PR222DS/P-LSIG	100	054006	054018
T4N 250 F F	PR222DS/P-LSIG	160	054007	054019
T4N 250 F F	PR222DS/P-LSIG	250	054008	054020

F = Terminales anteriores

$I_n$

$I_3$

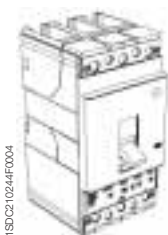
3 polos 1SDA.....R1  
4 polos

#### Relé termomagnético - TMD y TMA

			N= 50% N= 100%	
T4N 250 F F	20	320	054171	054180
T4N 250 F F	32	320	054172	054181
T4N 250 F F	50	500	054173	054182
T4N 250 F F	80	400...800	054174	054183
T4N 250 F F	100	500...1000	054175	054184
T4N 250 F F	125	625...1250	054176	054185 054271
T4N 250 F F	160	800...1600	054177	054186 054272
T4N 250 F F	200	1000...2000	054178	054187 054273
T4N 250 F F	250	1250...2500	054179	054188 054274

### T4N 320

Fijo (F)



1SDC210244F0004

$I_u$  (40 °C) = **320 A** -  $I_{cu}$  (415 V) = **36 kA**

F = Terminales anteriores

$I_n$

3 polos 1SDA.....R1  
4 polos

#### Relé electrónico

T4N 320 F F	PR221DS-LS/I	320	054117	054121
T4N 320 F F	PR221DS-I	320	054118	054122
T4N 320 F F	PR222DS/P-LSI	320	054119	054123
T4N 320 F F	PR222DS/P-LSIG	320	054120	054124

## T4S 250

### Fijo (F)



1SDC210244FD004

$I_u$  (40 °C) = **250 A** -  $I_{cu}$  (415 V) = **50 kA**

F = Terminales anteriores

$I_n$

3 polos

1SDA.....R1

4 polos

#### Relé electrónico

			3 polos	4 polos
T4S 250 F F	PR221DS-LS/I	100	054021	054033
T4S 250 F F	PR221DS-LS/I	160	054022	054034
T4S 250 F F	PR221DS-LS/I	250	054023	054035
T4S 250 F F	PR221DS-I	100	054024	054036
T4S 250 F F	PR221DS-I	160	054025	054037
T4S 250 F F	PR221DS-I	250	054026	054038
T4S 250 F F	PR222DS/P-LSI	100	054027	054039
T4S 250 F F	PR222DS/P-LSI	160	054028	054040
T4S 250 F F	PR222DS/P-LSI	250	054029	054041
T4S 250 F F	PR222DS/P-LSIG	100	054030	054042
T4S 250 F F	PR222DS/P-LSIG	160	054031	054043
T4S 250 F F	PR222DS/P-LSIG	250	054032	054044

F = Terminales anteriores

$I_n$

$I_3$

3 polos

1SDA.....R1

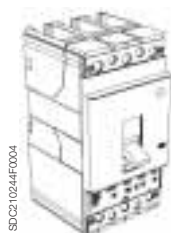
4 polos

#### Relé termomagnético - TMD y TMA

				N= 50%	N= 100%
T4S 250 F F	20	320	054189		054198
T4S 250 F F	32	320	054190		054199
T4S 250 F F	50	500	054191		054200
T4S 250 F F	80	400...800	054192		054201
T4S 250 F F	100	500...1000	054193		054202
T4S 250 F F	125	625...1250	054194	054203	054275
T4S 250 F F	160	800...1600	054195	054204	054276
T4S 250 F F	200	1000...2000	054196	054205	054277
T4S 250 F F	250	1250...2500	054197	054206	054278

## T4S 320

### Fijo (F)



1SDC210244FD004

$I_u$  (40 °C) = **320 A** -  $I_{cu}$  (415 V) = **50 kA**

F = Terminales anteriores

$I_n$

3 polos

1SDA.....R1

4 polos

#### Relé electrónico

			3 polos	4 polos
T4S 320 F F	PR221DS-LS/I	320	054125	054129
T4S 320 F F	PR221DS-I	320	054126	054130
T4S 320 F F	PR222DS/P-LSI	320	054127	054131
T4S 320 F F	PR222DS/P-LSIG	320	054128	054132

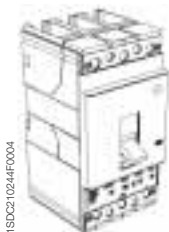


## Códigos para efectuar el pedido

Interruptores automáticos para distribución de potencia

### T4H 250

Fijo (F)



1SDC210244F0004

$I_u$  (40 °C) = **250 A** -  $I_{cu}$  (415 V) = **70 kA**

F = Terminales anteriores

$I_n$

3 polos 1SDA.....R1  
4 polos

#### Relé electrónico

T4H 250 F F	PR221DS-LS/I	100	054045	054057
T4H 250 F F	PR221DS-LS/I	160	054046	054058
T4H 250 F F	PR221DS-LS/I	250	054047	054059
T4H 250 F F	PR221DS-I	100	054048	054060
T4H 250 F F	PR221DS-I	160	054049	054061
T4H 250 F F	PR221DS-I	250	054050	054062
T4H 250 F F	PR222DS/P-LSI	100	054051	054063
T4H 250 F F	PR222DS/P-LSI	160	054052	054064
T4H 250 F F	PR222DS/P-LSI	250	054053	054065
T4H 250 F F	PR222DS/P-LSIG	100	054054	054066
T4H 250 F F	PR222DS/P-LSIG	160	054055	054067
T4H 250 F F	PR222DS/P-LSIG	250	054056	054068

F = Terminales anteriores

$I_n$

$I_3$

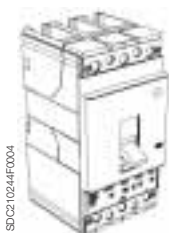
3 polos 1SDA.....R1  
4 polos

#### Relé termomagnético - TMD y TMA

			N= 50% N= 100%	
T4H 250 F F	20	320	054207	054216
T4H 250 F F	32	320	054208	054217
T4H 250 F F	50	500	054209	054218
T4H 250 F F	80	400...800	054210	054219
T4H 250 F F	100	500...1000	054211	054220
T4H 250 F F	125	625...1250	054212	054221 054279
T4H 250 F F	160	800...1600	054213	054222 054280
T4H 250 F F	200	1000...2000	054214	054223 054281
T4H 250 F F	250	1250...2500	054215	054224 054282

### T4H 320

Fijo (F)



1SDC210244F0004

$I_u$  (40 °C) = **320 A** -  $I_{cu}$  (415 V) = **70 kA**

F = Terminales anteriores

$I_n$

3 polos 1SDA.....R1  
4 polos

#### Relé electrónico

T4H 320 F F	PR221DS-LS/I	320	054133	054137
T4H 320 F F	PR221DS-I	320	054134	054138
T4H 320 F F	PR222DS/P-LSI	320	054135	054139
T4H 320 F F	PR222DS/P-LSIG	320	054136	054140

## T4L 250

### Fijo (F)



1SDC210244F0004

$I_u (40\text{ °C}) = 250\text{ A} - I_{cu} (415\text{ V}) = 120\text{ kA}$

F = Terminales anteriores

$I_n$

3 polos

1SDA.....R1

4 polos

#### Relé electrónico

T4L 250 F F	PR221DS-LS/I	100	054069	054081
T4L 250 F F	PR221DS-LS/I	160	054070	054082
T4L 250 F F	PR221DS-LS/I	250	054071	054083
T4L 250 F F	PR221DS-I	100	054072	054084
T4L 250 F F	PR221DS-I	160	054073	054085
T4L 250 F F	PR221DS-I	250	054074	054086
T4L 250 F F	PR222DS/P-LSI	100	054075	054087
T4L 250 F F	PR222DS/P-LSI	160	054076	054088
T4L 250 F F	PR222DS/P-LSI	250	054077	054089
T4L 250 F F	PR222DS/P-LSIG	100	054078	054090
T4L 250 F F	PR222DS/P-LSIG	160	054079	054091
T4L 250 F F	PR222DS/P-LSIG	250	054080	054092

F = Terminales anteriores

$I_n$

$I_3$

3 polos

1SDA.....R1

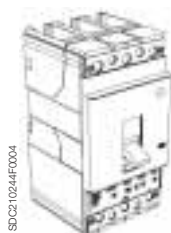
4 polos

#### Relé termomagnético - TMD y TMA

				N= 50%	N= 100%
T4L 250 F F	20	320	054225		054234
T4L 250 F F	32	320	054226		054235
T4L 250 F F	50	500	054227		054236
T4L 250 F F	80	400...800	054228		054237
T4L 250 F F	100	500...1000	054229		054238
T4L 250 F F	125	625...1250	054230	054239	054283
T4L 250 F F	160	800...1600	054231	054240	054284
T4L 250 F F	200	1000...2000	054232	054241	054285
T4L 250 F F	250	1250...2500	054233	054242	054286

## T4L 320

### Fijo (F)



1SDC210244F0004

$I_u (40\text{ °C}) = 320\text{ A} - I_{cu} (415\text{ V}) = 120\text{ kA}$

F = Terminales anteriores

$I_n$

3 polos

1SDA.....R1

4 polos

#### Relé electrónico

T4L 320 F F	PR221DS-LS/I	320	054141	054145
T4L 320 F F	PR221DS-I	320	054142	054146
T4L 320 F F	PR222DS/P-LSI	320	054143	054147
T4L 320 F F	PR222DS/P-LSIG	320	054144	054148

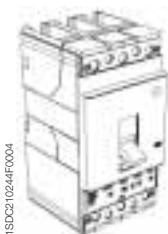


## Códigos para efectuar el pedido

Interruptores automáticos para distribución de potencia

### T4V 250

Fijo (F)



1SDC210244F0004

$I_u (40\text{ °C}) = 250\text{ A} - I_{cu} (415\text{ V}) = 200\text{ kA}$

F = Terminales anteriores

$I_n$

3 polos 1SDA.....R1  
4 polos

#### Relé electrónico

T4V 250 F F	PR221DS-LS/I	100	054093	054105
T4V 250 F F	PR221DS-LS/I	160	054094	054106
T4V 250 F F	PR221DS-LS/I	250	054095	054107
T4V 250 F F	PR221DS-I	100	054096	054108
T4V 250 F F	PR221DS-I	160	054097	054109
T4V 250 F F	PR221DS-I	250	054098	054110
T4V 250 F F	PR222DS/P-LSI	100	054099	054111
T4V 250 F F	PR222DS/P-LSI	160	054100	054112
T4V 250 F F	PR222DS/P-LSI	250	054101	054113
T4V 250 F F	PR222DS/P-LSIG	100	054102	054114
T4V 250 F F	PR222DS/P-LSIG	160	054103	054115
T4V 250 F F	PR222DS/P-LSIG	250	054104	054116

F = Terminales anteriores

$I_n$

$I_3$

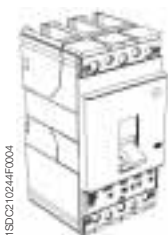
3 polos 1SDA.....R1  
4 polos

#### Relé termomagnético - TMD y TMA

				N= 50%	N= 100%
T4V 250 F F	20	320	054243		054252
T4V 250 F F	32	320	054244		054253
T4V 250 F F	50	500	054245		054254
T4V 250 F F	80	400...800	054246		054255
T4V 250 F F	100	500...1000	054247		054256
T4V 250 F F	125	625...1250	054248	054257	054287
T4V 250 F F	160	800...1600	054249	054258	054288
T4V 250 F F	200	1000...2000	054250	054259	054289
T4V 250 F F	250	1250...2500	054251	054260	054290

### T4V 320

Fijo (F)



1SDC210244F0004

$I_u (40\text{ °C}) = 320\text{ A} - I_{cu} (415\text{ V}) = 200\text{ kA}$

F = Terminales anteriores

$I_n$

3 polos 1SDA.....R1  
4 polos

#### Relé electrónico

T4V 320 F F	PR221DS-LS/I	320	054149	054153
T4V 320 F F	PR221DS-I	320	054150	054154
T4V 320 F F	PR222DS/P-LSI	320	054151	054155
T4V 320 F F	PR222DS/P-LSIG	320	054152	054156

## Relés para T4

1SDC210245FF004



	In	1SDA.....R1	
		3 polos	4 polos
<b>Relé electrónico</b>			
PR221DS-LS/I	100	054603	054615
PR221DS-LS/I	160	054604	054616
PR221DS-LS/I	250	054605	054617
PR221DS-LS/I	320	054627	054631
PR221DS-I	100	054606	054618
PR221DS-I	160	054607	054619
PR221DS-I	250	054608	054620
PR221DS-I	320	054628	054632
PR222DS/P-LSI	100	054609	054621
PR222DS/P-LSI	160	054610	054622
PR222DS/P-LSI	250	054611	054623
PR222DS/P-LSI	320	054629	054633
PR222DS/P-LSIG	100	054612	054624
PR222DS/P-LSIG	160	054613	054625
PR222DS/P-LSIG	250	054614	054626
PR222DS/P-LSIG	320	054630	054634
PR222DS/PD-LSI	100	054635	054641
PR222DS/PD-LSI	160	054636	054642
PR222DS/PD-LSI	250	054637	054643
PR222DS/PD-LSI	320	054647	054649
PR222DS/PD-LSIG	100	054638	054644
PR222DS/PD-LSIG	160	054639	054645
PR222DS/PD-LSIG	250	054640	054646
PR222DS/PD-LSIG	320	054648	054650

1SDC210245FF004



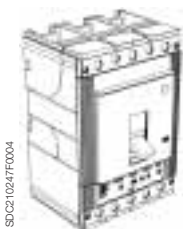
	In	I <sub>3</sub>	1SDA.....R1	
			3 polos	4 polos
			N= 50%	N= 100%
<b>Relé termomagnético - TMD y TMA</b>				
TMD 20-200	20	320	054651	054660
TMD 32-320	32	320	054652	054661
TMD 50-500	50	500	054653	054662
TMA 80-800	80	800	054654	054663
TMA 100-1000	100	1000	054655	054664
TMA 125-1250	125	1250	054656	054665 054671
TMA 160-1600	160	1600	054657	054666 054672
TMA 200-2000	200	2000	054658	054667 054673
TMA 250-2500	250	2500	054659	054668 054674

# Códigos para efectuar el pedido

Interruptores automáticos para distribución de potencia

## T5N 400

Fijo (F)



1SDC210247F0004

$I_n$  (40 °C) = 400 A -  $I_{cu}$  (415 V) = 36 kA

F = Terminales anteriores

$I_n$

3 polos

1SDA.....R1

4 polos

### Relé electrónico

T5N 400 F F	PR221DS-LS/I	320	054316	054324
T5N 400 F F	PR221DS-LS/I	400	054317	054325
T5N 400 F F	PR221DS-I	320	054318	054326
T5N 400 F F	PR221DS-I	400	054319	054327
T5N 400 F F	PR222DS/P-LSI	320	054320	054328
T5N 400 F F	PR222DS/P-LSI	400	054321	054329
T5N 400 F F	PR222DS/P-LSIG	320	054322	054330
T5N 400 F F	PR222DS/P-LSIG	400	054323	054331

F = Terminales anteriores

$I_n$

$I_3$

3 polos

1SDA.....R1

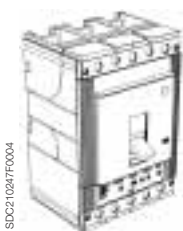
4 polos

### Relé termomagnético - TMA

				N= 50%	N= 100%
T5N 400 F F	320	1600...3200	054436	054438	054477
T5N 400 F F	400	2000...4000	054437	054439	054478

## T5N 630

Fijo (F)



1SDC210247F0004

$I_n$  (40 °C) = 630 A -  $I_{cu}$  (415 V) = 36 kA

F = Terminales anteriores

$I_n$

3 polos

1SDA.....R1

4 polos

### Relé electrónico

T5N 630 F F	PR221DS-LS/I	630	054396	054400
T5N 630 F F	PR221DS-I	630	054397	054401
T5N 630 F F	PR222DS/P-LSI	630	054398	054402
T5N 630 F F	PR222DS/P-LSIG	630	054399	054403

F = Terminales anteriores

$I_n$

$I_3$

3 polos

1SDA.....R1

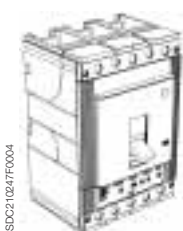
4 polos

### Relé termomagnético - TMA

				N= 50%	N= 100%
T5N 630 F F	500	2500...5000	054456	054459	054487

## T5S 400

Fijo (F)



1SDC210247F0004

$I_n$  (40 °C) = 400 A -  $I_{cu}$  (415 V) = 50 kA

F = Terminales anteriores

$I_n$

3 polos

1SDA.....R1

4 polos

### Relé electrónico

T5S 400 F F	PR221DS-LS/I	320	054332	054340
T5S 400 F F	PR221DS-LS/I	400	054333	054341
T5S 400 F F	PR221DS-I	320	054334	054342
T5S 400 F F	PR221DS-I	400	054335	054343
T5S 400 F F	PR222DS/P-LSI	320	054336	054344
T5S 400 F F	PR222DS/P-LSI	400	054337	054345
T5S 400 F F	PR222DS/P-LSIG	320	054338	054346
T5S 400 F F	PR222DS/P-LSIG	400	054339	054347

F = Terminales anteriores

$I_n$

$I_3$

3 polos

1SDA.....R1

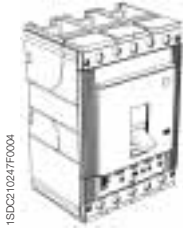
4 polos

### Relé termomagnético - TMA

				N= 50%	N= 100%
T5S 400 F F	320	1600...3200	054440	054442	054479
T5S 400 F F	400	2000...4000	054441	054443	054480

## T5S 630

### Fijo (F)



1SDC210247F0004

$I_u (40\text{ °C}) = 630\text{ A} - I_{cu} (415\text{ V}) = 50\text{ kA}$

F = Terminales anteriores

$I_n$

3 polos

1SDA.....R1

4 polos

#### Relé electrónico

T5S 630 F F	PR221DS-LS/I	630	054404	054408
T5S 630 F F	PR221DS-I	630	054405	054409
T5S 630 F F	PR222DS/P-LSI	630	054406	054410
T5S 630 F F	PR222DS/P-LSIG	630	054407	054411

F = Terminales anteriores

$I_n$

$I_3$

3 polos

1SDA.....R1

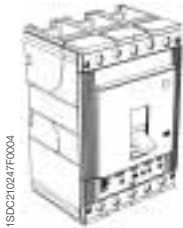
4 polos

#### Relé termomagnético - TMA

				N= 50%	N= 100%
T5S 630 F F	500	2500...5000	054461	054463	054489

## T5H 400

### Fijo (F)



1SDC210247F0004

$I_u (40\text{ °C}) = 400\text{ A} - I_{cu} (415\text{ V}) = 70\text{ kA}$

F = Terminales anteriores

$I_n$

3 polos

1SDA.....R1

4 polos

#### Relé electrónico

T5H 400 F F	PR221DS-LS/I	320	054348	054356
T5H 400 F F	PR221DS-LS/I	400	054349	054357
T5H 400 F F	PR221DS-I	320	054350	054358
T5H 400 F F	PR221DS-I	400	054351	054359
T5H 400 F F	PR222DS/P-LSI	320	054352	054360
T5H 400 F F	PR222DS/P-LSI	400	054353	054361
T5H 400 F F	PR222DS/P-LSIG	320	054354	054362
T5H 400 F F	PR222DS/P-LSIG	400	054355	054363

F = Terminales anteriores

$I_n$

$I_3$

3 polos

1SDA.....R1

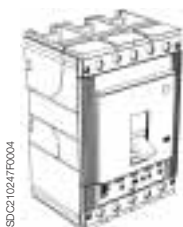
4 polos

#### Relé termomagnético - TMA

				N= 50%	N= 100%
T5H 400 F F	320	1600...3200	054444	054446	054481
T5H 400 F F	400	2000...4000	054445	054447	054482

## T5H 630

### Fijo (F)



1SDC210247F0004

$I_u (40\text{ °C}) = 630\text{ A} - I_{cu} (415\text{ V}) = 70\text{ kA}$

F = Terminales anteriores

$I_n$

3 polos

1SDA.....R1

4 polos

#### Relé electrónico

T5H 630 F F	PR221DS-LS/I	630	054412	054416
T5H 630 F F	PR221DS-I	630	054413	054417
T5H 630 F F	PR222DS/P-LSI	630	054414	054418
T5H 630 F F	PR222DS/P-LSIG	630	054415	054419

F = Terminales anteriores

$I_n$

$I_3$

3 polos

1SDA.....R1

4 polos

#### Relé termomagnético - TMA

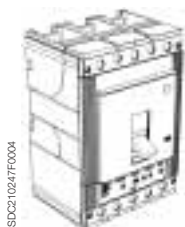
				N= 50%	N= 100%
T5H 630 F F	500	2500...5000	054465	054467	054491

# Códigos para efectuar el pedido

Interruptores automáticos para distribución de potencia

## T5L 400

Fijo (F)



1SDC210247F0004

$I_n (40\text{ °C}) = 400\text{ A} - I_{cu} (415\text{ V}) = 120\text{ kA}$

F = Terminales anteriores

$I_n$

3 polos

1SDA.....R1

4 polos

### Relé electrónico

T5L 400 F F	PR221DS-LS/I	320	054364	054372
T5L 400 F F	PR221DS-LS/I	400	054365	054373
T5L 400 F F	PR221DS-I	320	054366	054374
T5L 400 F F	PR221DS-I	400	054367	054375
T5L 400 F F	PR222DS/P-LSI	320	054368	054376
T5L 400 F F	PR222DS/P-LSI	400	054369	054377
T5L 400 F F	PR222DS/P-LSIG	320	054370	054378
T5L 400 F F	PR222DS/P-LSIG	400	054371	054379

F = Terminales anteriores

$I_n$

$I_3$

3 polos

1SDA.....R1

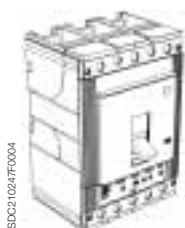
4 polos

### Relé termomagnético - TMA

				N= 50%	N= 100%
T5L 400 F F	320	1600...3200	054448	054450	054483
T5L 400 F F	400	2000...4000	054449	054451	054484

## T5L 630

Fijo (F)



1SDC210247F0004

$I_n (40\text{ °C}) = 630\text{ A} - I_{cu} (415\text{ V}) = 120\text{ kA}$

F = Terminales anteriores

$I_n$

3 polos

1SDA.....R1

4 polos

### Relé electrónico

T5L 630 F F	PR221DS-LS/I	630	054420	054424
T5L 630 F F	PR221DS-I	630	054421	054425
T5L 630 F F	PR222DS/P-LSI	630	054422	054426
T5L 630 F F	PR222DS/P-LSIG	630	054423	054427

F = Terminales anteriores

$I_n$

$I_3$

3 polos

1SDA.....R1

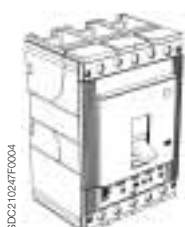
4 polos

### Relé termomagnético - TMA

				N= 50%	N= 100%
T5L 630 F F	500	2500...5000	054469	054471	054493

## T5V 400

Fijo (F)



1SDC210247F0004

$I_n (40\text{ °C}) = 400\text{ A} - I_{cu} (415\text{ V}) = 200\text{ kA}$

F = Terminales anteriores

$I_n$

3 polos

1SDA.....R1

4 polos

### Relé electrónico

T5V 400 F F	PR221DS-LS/I	320	054380	054388
T5V 400 F F	PR221DS-LS/I	400	054381	054389
T5V 400 F F	PR221DS-I	320	054382	054390
T5V 400 F F	PR221DS-I	400	054383	054391
T5V 400 F F	PR222DS/P-LSI	320	054384	054392
T5V 400 F F	PR222DS/P-LSI	400	054385	054393
T5V 400 F F	PR222DS/P-LSIG	320	054386	054394
T5V 400 F F	PR222DS/P-LSIG	400	054387	054395

F = Terminales anteriores

$I_n$

$I_3$

3 polos

1SDA.....R1

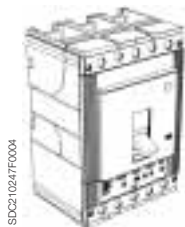
4 polos

### Relé termomagnético - TMA

				N= 50%	N= 100%
T5V 400 F F	320	1600...3200	054452	054454	054485
T5V 400 F F	400	2000...4000	054453	054455	054486

## T5V 630

### Fijo (F)



1SDC2110241F0004

$I_u (40\text{ }^\circ\text{C}) = 630\text{ A} - I_{cu} (415\text{ V}) = 200\text{ kA}$

F = Terminales anteriores

$I_n$

3 polos

1SDA.....R1

4 polos

#### Relé electrónico

T5V 630 F F	PR221DS-LS/I	630	054428	054432
T5V 630 F F	PR221DS-I	630	054429	054433
T5V 630 F F	PR222DS/P-LSI	630	054430	054434
T5V 630 F F	PR222DS/P-LSIG	630	054431	054435

F = Terminales anteriores

$I_n$

$I_3$

3 polos

1SDA.....R1

4 polos

#### Relé termomagnético - TMA

				N= 50%	N= 100%
T5V 630 F F	500	2500...5000	054473	054475	054495

## Relés para T5



1SDC2110245F0004

$I_n$

3 polos

1SDA.....R1

4 polos

#### Relé electrónico

PR221DS-LS/I	320		054691	054699
PR221DS-LS/I	400		054692	054700
PR221DS-LS/I	630		054707	055159
PR221DS-I	320		054693	054701
PR221DS-I	400		054694	054702
PR221DS-I	630		054708	055160
PR222DS/P-LSI	320		054695	054703
PR222DS/P-LSI	400		054696	054704
PR222DS/P-LSI	630		054709	055161
PR222DS/P-LSIG	320		054697	054705
PR222DS/P-LSIG	400		054698	054706
PR222DS/P-LSIG	630		054710	055162
PR222DS/PD-LSI	320		054711	054715
PR222DS/PD-LSI	400		054712	054716
PR222DS/PD-LSI	630		054719	054721
PR222DS/PD-LSIG	320		054713	054717
PR222DS/PD-LSIG	400		054714	054718
PR222DS/PD-LSIG	630		054720	054722

$I_n$

$I_3$

3 polos

1SDA.....R1

4 polos

#### Relé termomagnético - TMA

				N= 50%	N= 100%
TMA 320-3200	320	3200	054723	054725	054731
TMA 400-4000	400	4000	054724	054726	054732
TMA 500-5000	500	5000	054727	054729	054733

#### Relé termomagnético para protección de los generadores - TMG

				N= 100%
TMG 320-1600	320	1600	055093	055101
TMG 400-2000	400	2000	055098	055102
TMG 500-2500	500	2500	055099	055103



1SDC210245F0004



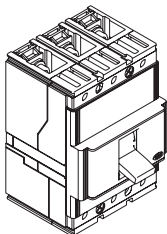
## Códigos para efectuar el pedido

Interruptores automáticos para protección de motores

### T2N 160

Fijo (F)

1SD0210242F0004



$I_u$  (40 °C) = 160 A -  $I_{cu}$  (415 V) = 36 kA

F = Terminales anteriores

$I_n$

$I_3$

1SDA.....R1  
3 polos

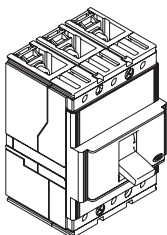
*Relé magnético - MF y MA*

T2N 160 F F	1	13	053110
T2N 160 F F	1,6	21	053111
T2N 160 F F	2	26	053112
T2N 160 F F	2,5	33	053113
T2N 160 F F	3,2	42	053114
T2N 160 F F	4	52	053115
T2N 160 F F	5	65	053116
T2N 160 F F	6,5	84	053117
T2N 160 F F	8,5	110	053118
T2N 160 F F	11	145	053119
T2N 160 F F	12,5	163	053120
T2N 160 F F	20	120...240	051207
T2N 160 F F	32	192...384	051208
T2N 160 F F	52	312...624	051209
T2N 160 F F	80	480...960	051210
T2N 160 F F	100	600...1200	051211

### T2S 160

Fijo (F)

1SD0210242F0004



$I_u$  (40 °C) = 160 A -  $I_{cu}$  (415 V) = 50 kA

F = Terminales anteriores

$I_n$

$I_3$

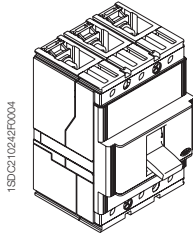
1SDA.....R1  
3 polos

*Relé magnético - MF y MA*

T2S 160 F F	1	13	053121
T2S 160 F F	1,6	21	053122
T2S 160 F F	2	26	053123
T2S 160 F F	2,5	33	053124
T2S 160 F F	3,2	42	053125
T2S 160 F F	4	52	053126
T2S 160 F F	5	65	053127
T2S 160 F F	6,5	84	053128
T2S 160 F F	8,5	110	053129
T2S 160 F F	11	145	053130
T2S 160 F F	12,5	163	053131
T2S 160 F F	20	120...240	051216
T2S 160 F F	32	192...384	051217
T2S 160 F F	52	312...624	051218
T2S 160 F F	80	480...960	051219
T2S 160 F F	100	600...1200	051220

## T2H 160

Fijo (F)



$I_u$  (40 °C) = 160 A -  $I_{cu}$  (415 V) = 70 kA

F = Terminales anteriores

$I_n$

$I_3$

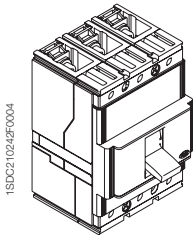
1SDA.....R1  
3 polos

### Relé magnético - MF y MA

T2H 160 F F	1	13	053132
T2H 160 F F	1,6	21	053133
T2H 160 F F	2	26	053134
T2H 160 F F	2,5	33	053135
T2H 160 F F	3,2	42	053136
T2H 160 F F	4	52	053137
T2H 160 F F	5	65	053138
T2H 160 F F	6,5	84	053139
T2H 160 F F	8,5	110	053140
T2H 160 F F	11	145	053141
T2H 160 F F	12,5	163	053142
T2H 160 F F	20	120...240	051224
T2H 160 F F	32	192...384	051225
T2H 160 F F	52	312...624	051226
T2H 160 F F	80	480...960	051227
T2H 160 F F	100	600...1200	051228

## T2L 160

Fijo (F)



$I_u$  (40 °C) = 160 A -  $I_{cu}$  (415V) = 85 kA

F = Terminales anteriores

$I_n$

$I_3$

1SDA.....R1  
3 polos

### Relé magnético - MF y MA

T2L 160 F F	1	13	053143
T2L 160 F F	1,6	21	053144
T2L 160 F F	2	26	053145
T2L 160 F F	2,5	33	053146
T2L 160 F F	3,2	42	053147
T2L 160 F F	4	52	053148
T2L 160 F F	5	65	053149
T2L 160 F F	6,5	84	053150
T2L 160 F F	8,5	110	053151
T2L 160 F F	11	145	053152
T2L 160 F F	12,5	163	053153
T2L 160 F F	20	120...240	051232
T2L 160 F F	32	192...384	051233
T2L 160 F F	52	312...624	051234
T2L 160 F F	80	480...960	051235
T2L 160 F F	100	600...1200	051236



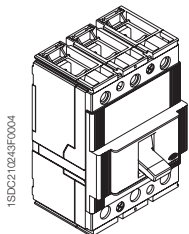


## Códigos para efectuar el pedido

Interruptores automáticos para protección de motores

### T3N 250

Fijo (F)



1SDC210243R0004

$I_u (40\text{ °C}) = 250\text{ A}$  -  $I_{cu} (415\text{ V}) = 36\text{ kA}$

F = Terminales anteriores



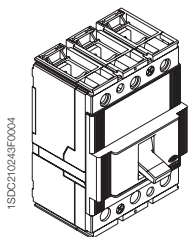
1SDA.....R1  
3 polos

*Relé magnético - MA*

T3N 250 F F	100	600...1200	051315
T3N 250 F F	125	750...1500	051316
T3N 250 F F	160	960...1920	051317
T3N 250 F F	200	1200...2400	051318

### T3S 250

Fijo (F)



1SDC210243R0004

$I_u (40\text{ °C}) = 250\text{ A}$  -  $I_{cu} (415\text{ V}) = 50\text{ kA}$

F = Terminales anteriores



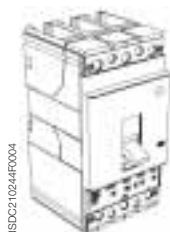
1SDA.....R1  
3 polos

*Relé magnético - MA*

T3S 250 F F	100	600...1200	051320
T3S 250 F F	125	750...1500	051321
T3S 250 F F	160	960...1920	051322
T3S 250 F F	200	1200...2400	051323

## T4N 250

### Fijo (F)



1SDC210244F0004

$I_u (40\text{ }^\circ\text{C}) = 250\text{ A} - I_{cu} (415\text{ V}) = 36\text{ kA}$

F = Terminales anteriores

$I_n$

1SDA.....R1  
3 polos

#### Relé electrónico para protección de los motores

T4N 250 F F	PR222MP	100	054522
T4N 250 F F	PR222MP	160	054523
T4N 250 F F	PR222MP	250	054524

F = Terminales anteriores

$I_n$

$I_3$

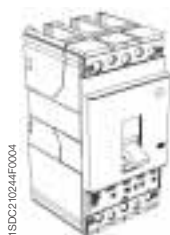
1SDA.....R1  
3 polos

#### Relé magnético - MA

T4N 250 F F	10	60...140	055068
T4N 250 F F	25	150...350	055069
T4N 250 F F	52	312...728	055070
T4N 250 F F	80	480...1120	054296
T4N 250 F F	100	600...1400	054297
T4N 250 F F	125	750...1750	054298
T4N 250 F F	160	960...2240	054299
T4N 250 F F	200	1200...2800	054300

## T4S 250

### Fijo (F)



1SDC210244F0004

$I_u (40\text{ }^\circ\text{C}) = 250\text{ A} - I_{cu} (415\text{ V}) = 50\text{ kA}$

F = Terminales anteriores

$I_n$

1SDA.....R1  
3 polos

#### Relé electrónico para protección de los motores

T4S 250 F F	PR222MP	100	054525
T4S 250 F F	PR222MP	160	054526
T4S 250 F F	PR222MP	250	054527

F = Terminales anteriores

$I_n$

$I_3$

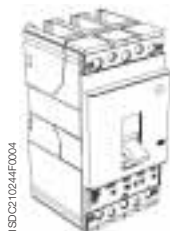
1SDA.....R1  
3 polos

#### Relé magnético - MA

T4S 250 F F	10	60...140	055071
T4S 250 F F	25	150...350	055072
T4S 250 F F	52	312...728	055073
T4S 250 F F	80	480...1120	054302
T4S 250 F F	100	600...1400	054303
T4S 250 F F	125	750...1750	054304
T4S 250 F F	160	960...2240	054305
T4S 250 F F	200	1200...2800	054306

## T4L 250

### Fijo (F)



1SDC210244F0004

$I_u (40\text{ }^\circ\text{C}) = 250\text{ A} - I_{cu} (415\text{ V}) = 120\text{ kA}$

F = Terminales anteriores

$I_n$

1SDA.....R1  
3 polos

#### Relé electrónico para protección de los motores

T4L 250 F F	PR222MP	100	054528
T4L 250 F F	PR222MP	160	054529
T4L 250 F F	PR222MP	250	054530

F = Terminales anteriores

$I_n$

$I_3$

1SDA.....R1  
3 polos

#### Relé magnético - MA

T4L 250 F F	10	60...140	055074
T4L 250 F F	25	150...350	055075
T4L 250 F F	52	312...728	058076
T4L 250 F F	80	480...1120	054308
T4L 250 F F	100	600...1400	054309
T4L 250 F F	125	750...1750	054310
T4L 250 F F	160	960...2240	054311
T4L 250 F F	200	1200...2800	054312



## Códigos para efectuar el pedido

Interruptores automáticos para protección de motores

### Relés para T4



1SDC210246FC004



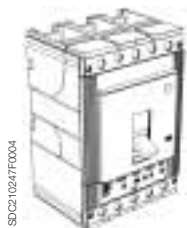
1SDC210246FC004

	In	1SDA.....R1 3 polos
<b>Relé electrónico para protección de los motores</b>		
PR222MP	100	054688
PR222MP	160	054689
PR222MP	200	054690

	In	I <sub>3</sub>	3 polos	1SDA.....R1 4 polos
				N= 50% N= 100%
<b>Relé sólo magnético - MA</b>				
MA 10-140	10	60...140	055077	055080
MA 25-350	25	150...350	055078	055081
MA 52-728	52	312...728	055079	055082
MA 80-1120	80	480...1120	054676	054682
MA 100-1400	100	600...1400	054677	054683
MA 125-1750	125	750...1750	054678	054684
MA 160-2240	160	960...2240	054679	054685
MA 200-2800	200	1200...2800	054680	054686

## T5N 400

### Fijo (F)



1SDC210247F0004

$I_u (40\text{ }^\circ\text{C}) = 400\text{ A} - I_{cu} (415\text{ V}) = 36\text{ kA}$

F = Terminales anteriores

In

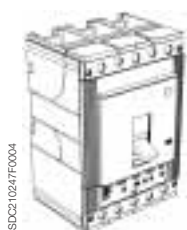
1SDA.....R1  
3 polos

*Relé electrónico para protección de los motores*

T5N 400 F F	PR222MP	320	054551
T5N 400 F F	PR222MP	400	054552

## T5S 400

### Fijo (F)



1SDC210247F0004

$I_u (40\text{ }^\circ\text{C}) = 400\text{ A} - I_{cu} (415\text{ V}) = 50\text{ kA}$

F = Terminales anteriores

In

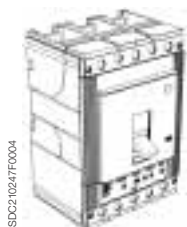
1SDA.....R1  
3 polos

*Relé electrónico para protección de los motores*

T5S 400 F F	PR222MP	320	054553
T5S 400 F F	PR222MP	400	054554

## T5L 400

### Fijo (F)



1SDC210247F0004

$I_u (40\text{ }^\circ\text{C}) = 400\text{ A} - I_{cu} (415\text{ V}) = 120\text{ kA}$

F = Terminales anteriores

In

1SDA.....R1  
3 polos

*Relé electrónico para protección de los motores*

T5L 400 F F	PR222MP	320	054555
T5L 400 F F	PR222MP	400	054556

## Relés para T5



1SDC210245F0004

In

1SDA.....R1  
3 polos

*Relé electrónico para protección de los motores*

PR222MP		320	054735
PR222MP		400	054736

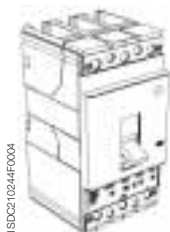


## Códigos para efectuar el pedido

Interruptores automáticos para aplicaciones hasta 1000 V

### T4L 250

Fijo (F)



1SDC210244F0004

$I_u (40\text{ °C}) = 250\text{ A} - I_{cu} (1000\text{ V AC}) = 12\text{ kA}$

FC Cu = Terminales anteriores para cables de cobre

$I_n$

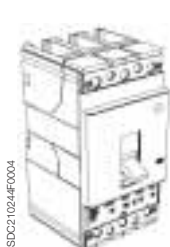
1SDA.....R1  
3 polos

**Relé electrónico**

T4L 250 F FC Cu (1x185mm <sup>2</sup> )	PR221DS-LS/I	100	054505
T4L 250 F FC Cu (1x185mm <sup>2</sup> )	PR221DS-I	100	054506
T4L 250 F FC Cu (1x185mm <sup>2</sup> )	PR222DS/P-LSI	100	054507
T4L 250 F FC Cu (1x185mm <sup>2</sup> )	PR222DS/P-LSIG	100	054508
T4L 250 F FC Cu (1x185mm <sup>2</sup> )	PR221DS-LS/I	250	054509
T4L 250 F FC Cu (1x185mm <sup>2</sup> )	PR221DS-I	250	054510
T4L 250 F FC Cu (1x185mm <sup>2</sup> )	PR222DS/P-LSI	250	054511
T4L 250 F FC Cu (1x185mm <sup>2</sup> )	PR222DS/P-LSIG	250	054512

### T4V 250

Fijo (F)



1SDC210244F0004

$I_u (40\text{ °C}) = 250\text{ A} - I_{cu} (1000\text{ V AC}) = 20\text{ kA}$

FC Cu = Terminales anteriores para cables de cobre

$I_n$

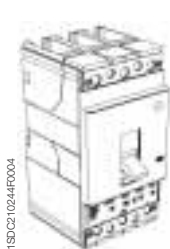
1SDA.....R1  
3 polos

**Relé electrónico**

T4V 250 F FC Cu (1x185mm <sup>2</sup> )	PR221DS-LS/I	100	054513
T4V 250 F FC Cu (1x185mm <sup>2</sup> )	PR221DS-I	100	054514
T4V 250 F FC Cu (1x185mm <sup>2</sup> )	PR222DS/P-LSI	100	054515
T4V 250 F FC Cu (1x185mm <sup>2</sup> )	PR222DS/P-LSIG	100	054526
T4V 250 F FC Cu (1x185mm <sup>2</sup> )	PR221DS-LS/I	250	054517
T4V 250 F FC Cu (1x185mm <sup>2</sup> )	PR221DS-I	250	054518
T4V 250 F FC Cu (1x185mm <sup>2</sup> )	PR222DS/P-LSI	250	054519
T4V 250 F FC Cu (1x185mm <sup>2</sup> )	PR222DS/P-LSIG	250	054520

### T4V 250

Fijo (F)



1SDC210244F0004

$I_u (40\text{ °C}) = 250\text{ A} - I_{cu} (1000\text{ V AC}) = 20\text{ kA} / I_{cu} (1000\text{ V DC}) = 40\text{ kA}$

FC Cu = Terminales anteriores para cables de cobre

$I_n$

$I_3$

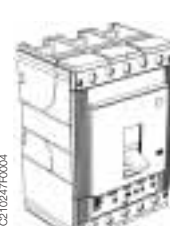
1SDA.....R1  
4 polos

**Relé termomagnético - TMD y TMA**

			N= 100%
T4V 250 F FC Cu (1x185mm <sup>2</sup> )	32	320	054497
T4V 250 F FC Cu (1x185mm <sup>2</sup> )	50	500	054498
T4V 250 F FC Cu (1x185mm <sup>2</sup> )	80	800	054499
T4V 250 F FC Cu (1x185mm <sup>2</sup> )	100	500...1000	054500
T4V 250 F FC Cu (1x185mm <sup>2</sup> )	125	625...1250	054501
T4V 250 F FC Cu (1x185mm <sup>2</sup> )	160	800...1600	054502
T4V 250 F FC Cu (1x185mm <sup>2</sup> )	200	1000...2000	054503
T4V 250 F FC Cu (1x185mm <sup>2</sup> )	250	1250...2500	054504

### T5L 400

Fijo (F)



1SDC210247R0004

$I_u (40\text{ °C}) = 400\text{ A} - I_{cu} (1000\text{ V AC}) = 12\text{ kA}$

FC Cu = Terminales anteriores para cables de cobre

$I_n$

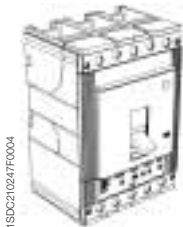
1SDA.....R1  
3 polos

**Relé electrónico**

T5L 400 F FC Cu (1x240mm <sup>2</sup> )	PR221DS-LS/I	400	054535
T5L 400 F FC Cu (1x240mm <sup>2</sup> )	PR221DS-I	400	054536
T5L 400 F FC Cu (1x240mm <sup>2</sup> )	PR222DS/P-LSI	400	054537
T5L 400 F FC Cu (1x240mm <sup>2</sup> )	PR222DS/P-LSIG	400	054538

## T5V 400

### Fijo (F)



1SDC210247F0004

$I_u (40\text{ }^\circ\text{C}) = 400\text{ A} - I_{cu} (1000\text{ V AC}) = 20\text{ kA}$

FC Cu = Terminales anteriores para cables de cobre

$I_n$

1SDA.....R1  
3 polos

#### Relé electrónico

T5V 400 F FC Cu (1x240mm <sup>2</sup> )	PR221DS-LS/I	400	054539
T5V 400 F FC Cu (1x240mm <sup>2</sup> )	PR221DS-I	400	054540
T5V 400 F FC Cu (1x240mm <sup>2</sup> )	PR222DS/P-LSI	400	054541
T5V 400 F FC Cu (1x240mm <sup>2</sup> )	PR222DS/P-LSIG	400	054542

## T5L 630

### Fijo (F)



1SDC210247F0004

$I_u (40\text{ }^\circ\text{C}) = 630\text{ A} - I_{cu} (1000\text{ V AC}) = 12\text{ kA}$

FC Cu = Terminales anteriores para cables de cobre

$I_n$

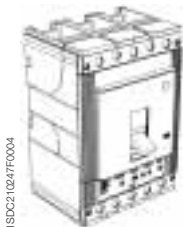
1SDA.....R1  
3 polos

#### Relé electrónico

T5L 630 F FC Cu (2x240mm <sup>2</sup> )	PR221DS-LS/I	630	054543
T5L 630 F FC Cu (2x240mm <sup>2</sup> )	PR221DS-I	630	054544
T5L 630 F FC Cu (2x240mm <sup>2</sup> )	PR222DS/P-LSI	630	054545
T5L 630 F FC Cu (2x240mm <sup>2</sup> )	PR222DS/P-LSIG	630	054546

## T5V 630

### Fijo (F)



1SDC210247F0004

$I_u (40\text{ }^\circ\text{C}) = 630\text{ A} - I_{cu} (1000\text{ V AC}) = 20\text{ kA}$

FC Cu = Terminales anteriores para cables de cobre

$I_n$

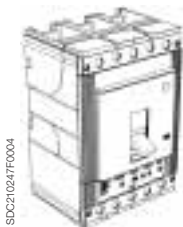
1SDA.....R1  
3 polos

#### Relé electrónico

T5V 630 F FC Cu (2x240mm <sup>2</sup> )	PR221DS-LS/I	630	054547
T5V 630 F FC Cu (2x240mm <sup>2</sup> )	PR221DS-I	630	054548
T5V 630 F FC Cu (2x240mm <sup>2</sup> )	PR222DS/P-LSI	630	054549
T5V 630 F FC Cu (2x240mm <sup>2</sup> )	PR222DS/P-LSIG	630	054550

## T5V 400

### Fijo (F)



1SDC210247F0004

$I_u (40\text{ }^\circ\text{C}) = 400\text{ A} - I_{cu} (1000\text{ V AC}) = 20\text{ kA} / I_{cu} (1000\text{ V DC}) = 40\text{ kA}$

FC Cu = Terminales anteriores para cables de cobre

$I_n$

$I_3$

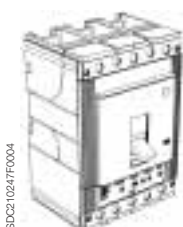
1SDA.....R1  
4 polos

#### Relé termomagnético - TMA

T5V 400 F FC Cu (1x240mm <sup>2</sup> )	320	1600...3200	054531
T5V 400 F FC Cu (1x240mm <sup>2</sup> )	400	2000...4000	054532

## T5V 630

### Fijo (F)



1SDC210247F0004

$I_u (40\text{ }^\circ\text{C}) = 630\text{ A} - I_{cu} (1000\text{ V AC}) = 20\text{ kA} / I_{cu} (1000\text{ V DC}) = 40\text{ kA}$

FC Cu = Terminales anteriores para cables de cobre

$I_n$

$I_3$

1SDA.....R1  
4 polos

#### Relé termomagnético - TMA

T5V 630 F FC Cu (2x240mm <sup>2</sup> )	500	2500...5000	054533
T5V 630 F FC Cu (2x240mm <sup>2</sup> )	630	3150...6300	054534

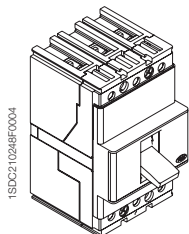


## Códigos para efectuar el pedido

Interruptores automáticos de maniobra-seccionadores

### T1D 160

Fijo (F)



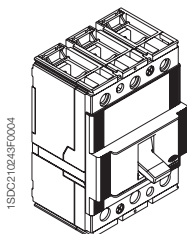
$I_u$  (40 °C) = **160 A** -  $I_{cw}$  = **2 kA**

FC Cu = Terminales anteriores para cables de cobre

	1SDA.....R1	
	3 polos	4 polos
T1D 160 F FC Cu (1x70mm <sup>2</sup> )	051325	051326

### T3D 250

Fijo (F)



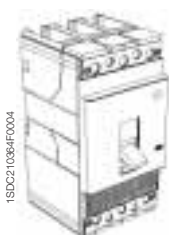
$I_u$  (40 °C) = **250 A** -  $I_{cw}$  = **3,6 kA**

F = Terminales anteriores

	1SDA.....R1	
	3 polos	4 polos
T3D 250 F F	051327	051328

### T4D 250

Fijo (F)



$I_u$  (40 °C) = **250 A** -  $I_{cw}$  = **3,6 kA**

F = Terminales anteriores

	1SDA.....R1	
	3 polos	4 polos
T4D 250 F F	057172	057173

## T4D 320

### Fijo (F)



$I_u (40\text{ }^\circ\text{C}) = 320\text{ A} - I_{cw} = 3,6\text{ kA}$

F = Terminales anteriores

T4D 320 F F	1SDA.....R1	
	3 polos	4 polos
	054597	054598

## T5D 400

### Fijo (F)



$I_u (40\text{ }^\circ\text{C}) = 400\text{ A} - I_{cw} = 6\text{ kA}$

F = Terminales anteriores

T5D 400 F F	1SDA.....R1	
	3 polos	4 polos
	054599	054600

## T5D 630

### Fijo (F)



$I_u (40\text{ }^\circ\text{C}) = 630\text{ A} - I_{cw} = 6\text{ kA}$

F = Terminales anteriores

T5D 630 F F	1SDA.....R1	
	3 polos	4 polos
	054601	054602

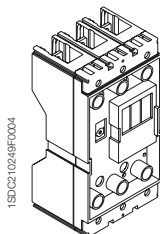


# Códigos para efectuar el pedido

Partes fijas, kit de transformación y partes de interrupción

## Enchufable (P)

### Parte Fija



F = Terminales anteriores	1SDA.....R1	
	3 polos	4 polos
T2 P FP F	051329	051330
T3 P FP F	051331	051332

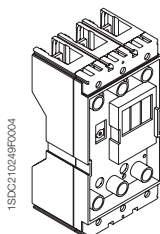
EF = Terminales anteriores prolongados	1SDA.....R1	
	3 polos	4 polos
T4 P FP EF	054737	054740
T5 400 P FP EF	054749	054752
T5 630 P FP EF	054762	054765

VR = Terminales posteriores en pletina verticales	1SDA.....R1	
	3 polos	4 polos
T4 P FP VR	054738	054741
T5 400 P FP VR	054750	054753
T5 630 P FP VR	054763	054766

HR = Terminales posteriores en pletina horizontales	1SDA.....R1	
	3 polos	4 polos
T4 P FP HR	054739	054742
T5 400 P FP HR	054751	054754
T5 630 P FP HR	054764	054767

## Extraíble (W)

### Parte Fija

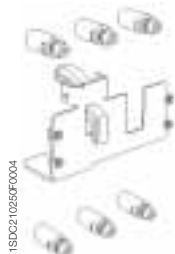


EF = Terminales anteriores prolongados	1SDA.....R1	
	3 polos	4 polos
T4 W FP EF	054743	054746
T5 W 400 FP EF	054755	054758
T5 W 630 FP EF	054768	054771

VR = Terminales posteriores en pletina verticales	1SDA.....R1	
	3 polos	4 polos
T4 W FP VR	054744	054747
T5 W 400 FP VR	054756	054759
T5 W 630 FP VR	054769	054772

HR = Terminales posteriores en pletina horizontales	1SDA.....R1	
	3 polos	4 polos
T4 W FP HR	054745	054748
T5 W 400 FP HR	054757	054761
T5 W 630 FP HR	054770	054774

## Transformación de la ejecución



1SDC210251F0004

### Kit de transformación de fijo en parte móvil de enchufable T2...T5

Tipo	1SDA.....R1	
	3 polos	4 polos
Kit P MP T2	051411	051412
Kit P MP T3	051413	051414
Kit P MP T4	054839	054840
Kit P MP T5 400	054843	054844
Kit P MP T5 630	054847	054848

**Nota:** La versión enchufable debe estar compuesta de la siguiente manera:

- 1) Interruptor fijo
- 2) Kit de transformación de fijo en parte móvil de enchufable
- 3) Parte fija de interruptor enchufable



1SDC210251F0004

### Kit de transformación de fijo en parte móvil de extraíble T4, T5

Tipo	1SDA.....R1	
	3 polos	4 polos
Kit W MP T4	054841	054842
Kit W MP T5 400	054845	054846
Kit W MP T5 630	054849	054850

**Nota:** La versión extraíble debe estar compuesta de la siguiente manera:

- 1) Interruptor fijo
- 2) Kit de transformación de fijo en parte móvil de extraíble
- 3) Parte fija de extraíble
- 4) Frontal para palanca de maniobra, mando giratorio o mando motor

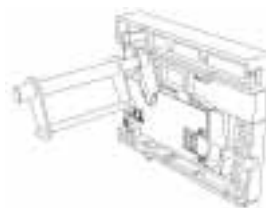
### Kit de transformación de fijo en enchufable para RC222 y RC223

Tipo	1SDA.....R1
Kit P FP RC T4	054851
Kit P FP RC T5 400	054852
Kit P FP RC T5 630	054853

### Kit de transformación de parte fija de enchufable a parte fija de extraíble

Tipo	1SDA.....R1
Kit FP P in MP W T4	054854
Kit FP P in MP W T5(*)	054855

(\*) Para T5 630 se entrega sólo montado en el interruptor



1SDC210251F0004

### Terminales anteriores para partes fijas T4 y T5

Tipo	1SDA.....R1	
	3 piezas	4 piezas
FC Cu T4 1x185mm <sup>2</sup>	054831	054832
FC Cu T5 1x240mm <sup>2</sup>	054833	054834
FC CuAl T4 1x185mm <sup>2</sup>	054835	054836
FC CuAl T5 1x240mm <sup>2</sup>	054837	054838
ES T5 (630 A)	055271	055272

**Nota:** Los terminales FC Cu y FC CuAl se suministran con cubreterminales aislantes para partes fijas TC-FP



## Códigos para efectuar el pedido

Partes fijas, kit de transformación y partes de interrupción

### Partes de interrupción

#### T4 250

	1SDA.....R1	
	3 polos	4 polos
T4N 250 Partes de interrupción	054557	054562
T4S 250 Partes de interrupción	054558	054563
T4H 250 Partes de interrupción	054559	054564
T4L 250 Partes de interrupción	054560	054565
T4V 250 Partes de interrupción	054561	054566

#### T4 320

	1SDA.....R1	
	3 polos	4 polos
T4N 320 Partes de interrupción	054567	054572
T4S 320 Partes de interrupción	054568	054573
T4H 320 Partes de interrupción	054569	054574
T4L 320 Partes de interrupción	054570	054575
T4V 320 Partes de interrupción	054571	054576

#### T5 400

	1SDA.....R1	
	3 polos	4 polos
T5N 400 Partes de interrupción	054577	054582
T5S 400 Partes de interrupción	054578	054583
T5H 400 Partes de interrupción	054579	054584
T5L 400 Partes de interrupción	054580	054585
T5V 400 Partes de interrupción	054581	054586

#### T5 630

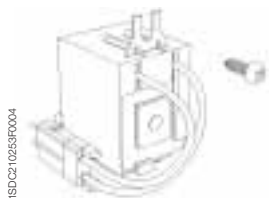
	1SDA.....R1	
	3 polos	4 polos
T5N 630 Partes de interrupción	054587	054592
T5S 630 Partes de interrupción	054588	054593
T5H 630 Partes de interrupción	054589	054594
T5L 630 Partes de interrupción	054590	054595
T5V 630 Partes de interrupción	054591	054596



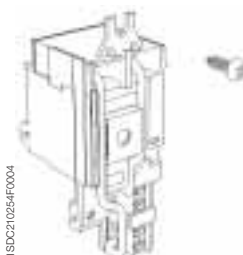
# Códigos para efectuar el pedido

## Accesorios

### Relés de servicio



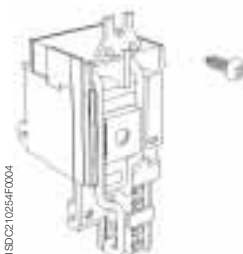
1SDC210253F0004



1SDC210254F0004



1SDC210253F0004



1SDC210254F0004

### Relé de apertura - SOR

Tipo	1SDA.....R1	
	T1-T2-T3	T4-T5
<b>versión no cableada</b>		
SOR 12 V DC	053000	054862
SOR 24...30 V AC / DC	051333	054863
SOR 48...60 V AC / DC	051334	054864
SOR 110...127 V AC - 110...125 V DC	051335	054865
SOR 220...240 V AC - 220...250 V DC	051336	054866
SOR 380...440 V AC	051337	054867
SOR 480...525 V AC	051338	054868
<b>versión cableada</b>		
SOR-C 12 V DC	053001	054869
SOR-C 24...30 V AC / DC	051339	054870
SOR-C 48...60 V AC / DC	051340	054871
SOR-C 110...127 V AC - 110...125 V DC	051341	054872
SOR-C 220...240 V AC - 220...250 V DC	051342	054873
SOR-C 380...440 V AC	051343	054874
SOR-C 480...525 V AC	051344	054875

### Relé de mínima tensión - UVR

Tipo	1SDA.....R1	
	T1-T2-T3	T4-T5
<b>versión no cableada</b>		
UVR 24...30 V AC / DC	051345	054880
UVR 48 V AC / DC	051346	054881
UVR 60 V AC/DC	052333	054882
UVR 110...127 V AC - 110...125 V DC	051347	054883
UVR 220...240 V AC - 220...250 V DC	051348	054884
UVR 380...440 V AC	051349	054885
UVR 480...525 V AC	051350	054886
<b>versión cableada</b>		
UVR-C 24...30 V AC / DC	051351	054887
UVR-C 48 V AC / DC	051352	054888
UVR-C 60 V AC/DC	052335	054889
UVR-C 110...127 V AC - 110...125 V DC	051353	054890
UVR-C 220...240 V AC - 220...250 V DC	051354	054891
UVR-C 380...440 V AC	051355	054892
UVR-C 480...525 V AC	051356	054893

### Relé de apertura con funcionamiento permanente - PS-SOR

Tipo	1SDA.....R1	
	T4-T5	
<b>versión no cableada</b>		
PS-SOR 24...30 V DC	054876	
PS-SOR 110...120 V AC	054877	
<b>versión cableada</b>		
PS-SOR-C 24...30 V DC	054878	
PS-SOR-C 110...120 V AC	054879	

### Retardador para relé de mínima tensión - UVD

Tipo	1SDA.....R1	
	T1...T5	
UVD 24...30 V AC / DC	051357	
UVD 48...60 V AC / DC	051358	
UVD 110...125 V AC / DC	051360	
UVD 220...250 V AC / DC	051361	

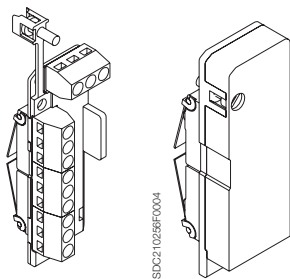
# Códigos para efectuar el pedido

## Accesorios

### Conectores para accesorios eléctricos

Tipo	1SDA.....R1	
	T1-T2-T3	T4-T5
Conectores macho-hembra 12 polos	051362	051362
Conectores macho-hembra 6 polos	051363	051363
Conectores macho-hembra 3 polos	051364	051364
Conectores de 3 vías para segundo SOR-C		055273
Kit 12 cables L=2m para AUX	051365	
Kit 6 cables L=2m para AUX	051366	
Kit 2 cables L=2m para SOR-UVR	051367	

### Señalizaciones eléctricas



### Contactos auxiliares - AUX

Tipo	1SDA.....R1	
	T1-T2-T3	T4-T5
<b>versión no cableada <sup>(1)</sup></b>		
AUX 1Q 1SY 250 V AC/DC	051368	051368
AUX 3Q 1SY 250 V AC/DC	051369	051369
AUX 3Q 1SY 24 V AC/DC	054914	054914
<b>versión cableada <sup>(1)</sup> con cables de 1m de longitud</b>		
AUX-C 1Q 1SY 250 V AC/DC	051370	054910
AUX-C 3Q 1SY 250 V AC/DC	051371	054911
AUX-C 1Q 1SY 400 V AC		054912
AUX-C 2Q 400 V AC		054913
AUX-C 3Q 1SY 24 V AC/DC	055361	054915
<b>versión cableada para T2 con relé PR221 DS</b>		
AUX-C 1S51 1Q SY	053704	
AUX-C 2Q 1SY	055504	
<b>contactos en versión electrónica cableados</b>		
AUX-E-C 1Q 1SY		054916
<b>contacto cableado para señalización del funcionamiento manual/remoto</b>		
AUX-MO-C <sup>(2)</sup>		054917
<b>contacto de señalización de actuación SA relé</b>		
AUX-SA 1 S51		055050

<sup>(1)</sup> No se pueden combinar los interruptores con los relés electrónicos PR221DS.

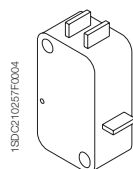
<sup>(2)</sup> Para interruptores T4 y T5 en versión enchufable/extraíble es necesario solicitar conectores macho-hembra 3 polos 1SDA051364R1.

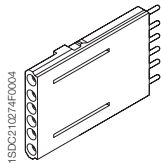
### Contactos de posición auxiliares - AUP

Tipo	1SDA.....R1	
	T2-T3	T4-T5
AUP T2-T3 - 1 contacto de señalización interruptor enchufado	051372	
AUP-I T4-T5 24 V DC - 1 contacto de señalización interruptor enchufado		054920
AUP-I T4-T5 400 V AC/DC - 1 contacto de señalización interruptor enchufado		054918
AUP-R T4-T5 24 V DC - 1 contacto de señalización interruptor extraído		054921
AUP-R T4-T5 400 V AC/DC - 1 contacto de señalización interruptor extraído		054919

### Contactos auxiliares anticipados - AUE

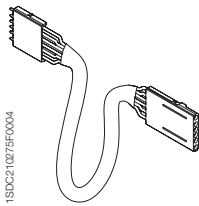
Tipo	1SDA.....R1	
	T2-T3	T4-T5
AUE - 2 contactos anticipados	051374	054925





## Adaptadores - ADP

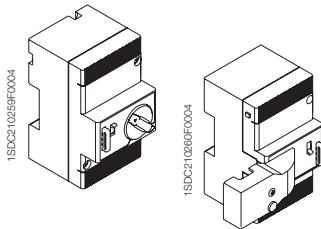
Tipo	1SDA.....R1
	<b>T4-T5</b>
ADP - Adaptador 5pin	055173
ADP - Adaptador 6pin	054922
ADP - Adaptador 12pin	054923
ADP - Adaptador 10pin	054924



## Prolongación de control

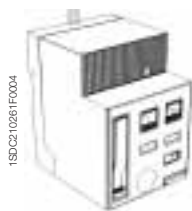
Tipo	1SDA.....R1
	<b>T4-T5</b>
Prolongación de control 5 pin para pruebas en blanco de los relés de servicio T4-T5 P/W	055351
Prolongación de control 6 pin para pruebas en blanco de los contactos auxiliares, (1+1) relés de servicio y diferencial T4-T5 P/W	055063
Prolongación de control 12 pin para pruebas en blanco de los contactos auxiliares (3+1) T4-T5 P/W	055064
Prolongación de control 10 pin para pruebas en blanco del mando motor y de los contactos anticipados T4-T5 P/W	055065

## Mando motor



## Mando solenoide - MOS

Tipo	1SDA.....R1
	<b>T1-T2-T3</b>
MOS sobrepuesto 48...60 V DC	051376
MOS sobrepuesto 110...250 V AC/DC	051377
<b>Nota:</b> siempre se suministra con conector macho-hembra	
MOS T1-T2, montado colateralmente, 48...60 V DC	051379
MOS T1-T2, montado colateralmente, 110...250 V AC / DC	051380
<b>Nota:</b> siempre se suministra con cables con terminales de punta	



## Mando de energía acumulada - MOE

Tipo	1SDA.....R1
	<b>T4-T5</b>
MOE T4-T5 24 V DC	054894
MOE T4-T5 48...60 V DC	054895
MOE T4-T5 110...125 V AC/DC	054896
MOE T4-T5 220...250 V AC/DC	054897
MOE T4-T5 380 V AC	054898

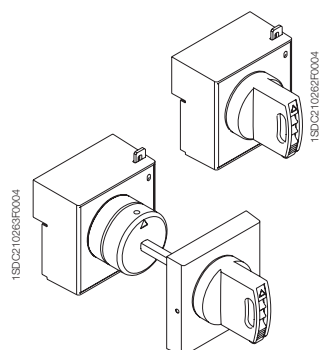
## Mando de energía acumulada con electrónica - MOE-E

Tipo	1SDA.....R1
	<b>T4-T5</b>
MOE-E T4-T5 24 V DC	054899
MOE-E T4-T5 48...60 V DC	054900
MOE-E T4-T5 110...125 V AC/DC	054901
MOE-E T4-T5 220...250 V AC/DC	054902
MOE-E T4-T5 380 V AC	054903
<b>Nota:</b> siempre se suministra completo con el contacto auxiliar electrónico AUX-E-C	

# Códigos para efectuar el pedido

## Accesorios

### Mando giratorio



### Directo - RHD

Tipo	1SDA.....R1	
	T1-T2-T3	T4-T5
RHD normal para fijo y enchufable	051381	054926
RHD_EM de emergencia para fijo y enchufable	051382	054927
RHD normal para extraíble		054928
RHD_EM de emergencia para extraíble		055234

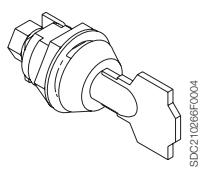
### Reenviado - RHE

Tipo	1SDA.....R1	
	T1-T2-T3	T4-T5
RHE normal para fijo y enchufable	051383	054929
RHE_EM de emergencia para fijo y enchufable	051384	054930
RHE normal para extraíble		054933
RHE_EM de emergencia para extraíble		054934
<b>Componentes únicos</b>		
RHE_B sólo base para RHE para fijo y extraíble	051385	054931
RHE_B sólo base para RHE extraíble		054935
RHE_S sólo varilla 500 mm para RHE		051386
RHE_H sólo mando para RHE	051387	054936
RHE_H_EM sólo mando de emergencia para RHE	051388	054937

### Protección IP54 para mando giratorio

Tipo	1SDA.....R1	
	T1-T2-T3	T4-T5
RHE_IP54 kit de protección IP54	051392	054938

### Mandos y bloqueos



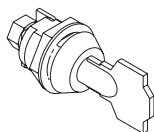
### Bloqueo a llave para mando giratorio - RHL

Tipo	1SDA.....R1	
	T1-T2-T3	T4-T5
RHL - llaves diferentes para cada interruptor / en posición abierto	051389	
RHL - llaves iguales para grupos de interruptores (N. 20005)	051390	
RHL - llaves iguales para grupos de interruptores (N. 20006)	060147	
RHL - llaves iguales para grupos de interruptores (N. 20007)	060148	
RHL - llaves iguales para grupos de interruptores (N. 20008)	060149	
RHL - llaves diferentes para cada interruptor / en posición abierto/cerrado	052021	

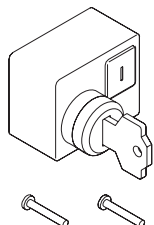
### Bloqueo a llave para frontal/mando giratorio - KLF

Tipo	1SDA.....R1	
	T1-T2-T3	T4-T5
KLF-D - en abierto llave diferente		054939
KLF-S - llave igual para grupos de interruptores (N. 20005)		054940
KLF-S - llave igual para grupos de interruptores (N. 20006)		054941
KLF-S - llave igual para grupos de interruptores (N. 20007)		054942
KLF-S - llave igual para grupos de interruptores (N. 20008)		054943

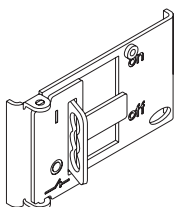
1SDC210268F0004



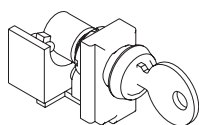
1SDC210264F0004



1SDC210267F0004



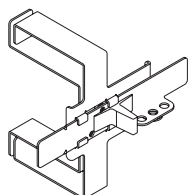
1SDC210268F0004



1SDC210269F0004



1SDC210270F0004



## Bloqueo a llave para mando motor - MOL

Tipo	1SDA.....R1
	<b>T4-T5</b>
MOL-D - llave diferente	054904
MOL-S - llave igual para grupos de interruptores (N. 20005)	054905
MOL-S - llave igual para grupos de interruptores (N. 20006)	054906
MOL-S - llave igual para grupos de interruptores (N. 20007)	054907
MOL-S - llave igual para grupos de interruptores (N. 20008)	054908
MOL-M - bloqueo solo maniobra manual con llave igual	054909

## Bloqueo palanca por candados - PLL

Tipo	1SDA.....R1
	<b>T1-T2-T3</b>
PLL - enchufable en abierto	051393
PLL para T1 1p - enchufable - en abierto	060199
PLL - placa en abierto/cerrado	051394
PLL - placa - en abierto	060539

## Bloqueo a llave "Ronis" en abierto en el interruptor - KLC <sup>(1)</sup>

Tipo	1SDA.....R1
	<b>T1-T2-T3</b>
<b>versión estándar</b>	
KLC llaves iguales - T1	053528
KLC llaves iguales - T2	053529
KLC llaves iguales - T3	053530
<b>versión con llave extraíble en ambas posiciones</b>	
KLC-S llaves iguales - T1	051395
KLC-S llaves iguales - T2	052015
KLC-S llaves iguales - T3	052016

<sup>(1)</sup> No se puede montar en presencia del mando frontal, mando giratorio, mando motor, relés diferenciales RC221/RC222 y, sólo en el caso de interruptores tripolares, con los relés de servicio (UVR, SOR).

## Frontal para bloqueos - FLD

Tipo	1SDA.....R1
	<b>T4-T5</b>
FLD - para fijo y enchufable	054944
FLD - para extraíble	054945
FLD - para diferencial	055366

## Enclavamiento mecánico entre interruptores (frontal) - MIF

Tipo	1SDA.....R1
	<b>T1-T2-T3</b>
MIF placa de enclavamiento frontal entre dos interruptores	051396
MIF placa de enclavamiento frontal entre tres interruptores	052165

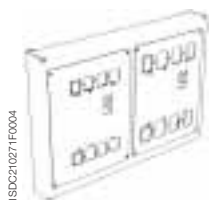




# Códigos para efectuar el pedido

## Accesorios

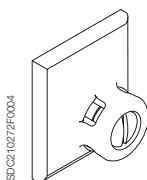
### Enclavamiento mecánico entre dos interruptores - MIR



Tipo	1SDA.....R1
	<b>T4-T5</b>
MIR-HB - grupo armazón enclavamiento horizontal	054946
MIR-VB - grupo armazón enclavamiento vertical	054947
MIR-P - placas para enclavamiento tipo A	054948
MIR-P - placas para enclavamiento tipo B	054949
MIR-P - placas para enclavamiento tipo C	054950
MIR-P - placas para enclavamiento tipo D	054951
MIR-P - placas para enclavamiento tipo E	054952
MIR-P - placas para enclavamiento tipo F	054953

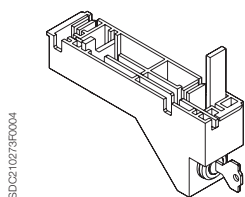
**Nota:** Para realizar el enclavamiento mecánico entre dos interruptores es necesario solicitar un grupo armazón más una placa para el enclavamiento del tipo deseado.

### Bloqueo precintable de la regulación térmica



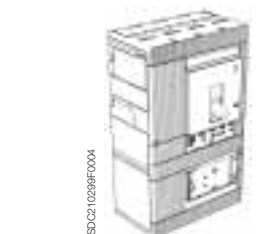
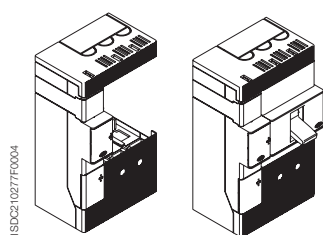
Tipo	1SDA.....R1
	<b>T1-T2-T3</b>
Precinto antirregulación relé TMD	051397

### Bloqueo para parte fija de interruptor extraíble



Tipo	1SDA.....R1
	<b>T4-T5</b>
KLF-D FP - Llave diferente para cada interruptor	055230
KLF-S FP - Llave igual para diferentes grupos de interruptores	055231
PLL FP - Bloqueo por candados	055232
KLF-D Ronis FP - Bloqueo tipo Ronis	055233

## Relés diferenciales



### SACE RC221, SACE RC222, SACE RC223

Tipo	1SDA.....R1	
	3 polos	4 polos
RC222/1 MOD 200 mm para T1		053869
RC221/1 para T1	051398	051401
RC222/1 para T1	051400	051402
RC221/2 para T2	051403	051405
RC222/2 para T2	051404	051406
RC221/3 para T3	051407	051409
RC222/3 para T3	051408	051410
RC222/4 para T4		054954
RC223/4 para T4		054956
RC222/5 para T5		054955

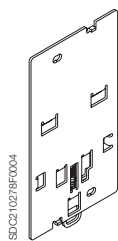
**Nota:** Los relés diferenciales para interruptores T2 y T3 siempre se suministran con el medio kit de terminales FC Cu.

## SACE RCQ

Tipo	1SDA.....R1	
	T1...T5	
Relé y toroidal cerrado - diámetro 60 mm	037388	
Relé y toroidal cerrado - diámetro 110 mm	037389	
Relé y toroidal cerrado - diámetro 185 mm	050542	
Relé y toroidal abrible - diámetro 110 mm	037390	
Relé y toroidal abrible - diámetro 180 mm	037391	
Relé y toroidal abrible - diámetro 230 mm	037392	
Sólo relé	037393	
Sólo toroidal cerrado - diámetro 60 mm	037394	
Sólo toroidal cerrado - diámetro 110 mm	037395	
Sólo toroidal cerrado - diámetro 185 mm	050543	
Sólo toroidal abrible - diámetro 110 mm	037396	
Sólo toroidal abrible - diámetro 180 mm	037397	
Sólo toroidal abrible - diámetro 230 mm	037398	

**Nota:** La bobina de apertura y la bobina de tensión mínima deben solicitarse aparte.

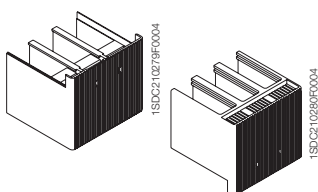
## Accesorios de instalación



## Accesorio para la fijación en perfil DIN

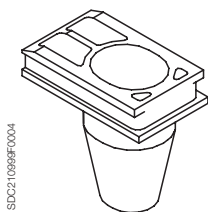
Tipo	1SDA.....R1	
	T1-T2-T3	
DIN50022 T1-T2	051437	
DIN50022 T3	051439	
DIN50022 T1 - T2 para RC221/RC222	051937	
DIN50022 T3 para RC221/RC222	051938	
DIN50022 T1 - T2 para MOS montado colateralmente	051939	
DIN50022 T1 para RC222 mod. 200 mm	053940	

## Terminales de conexión



## Cubrebornes aislantes altos - HTC

Tipo	1SDA.....R1	
	3 polos	4 polos
HTC T1	051415	051416
HTC T2	051417	051418
HTC T3	051419	051420
HTC T4	054958	054959
HTC T5	054960	054961



## Protección para cubrebornes aislantes altos - HTC-P

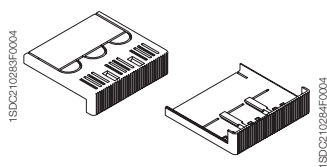
Tipo	1SDA.....R1	
	3 polos	4 polos
HTC-P T4	054962	054963
HTC-P T5	054964	054965



# Códigos para efectuar el pedido

## Accesorios

### Cubrebornes aislantes bajos - LTC



Tipo	1SDA.....R1	
	3 polos	4 polos
LTC T1	051421	051422
LTC T2	051423	051424
LTC T3	051425	051426
LTC T4	054966	054967
LTC T5	054968	054969

### Cubrebornes aislantes para partes fijas - TC-FP

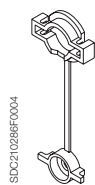
Tipo	1SDA.....R1	
	3 polos	4 polos
TC-FP T4	054857	054858
TC-FP T5 400	054859	054861

### Protecciones frontales IP40 para los tornillos de los terminales - STC



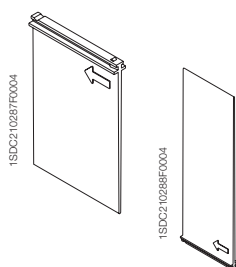
Tipo	1SDA.....R1	
	3 polos	4 polos
STC T1	051431	051432
STC T2	051433	051434
STC T3	051435	051436

### Tornillos precintables para los cubrebornes



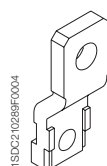
Tipo	1SDA.....R1
	T1...T5
Tornillos precintables	051504

### Diafragmas separadores - PB

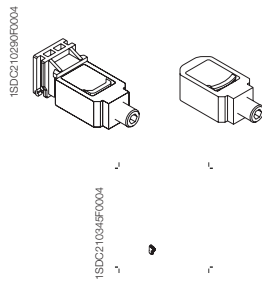


Tipo	1SDA.....R1	
	T1-T2-T3	T4-T5
PB100 bajos (H=100 mm) - 4 piezas - 3P	051427	
PB100 bajos (H=100 mm) - 6 piezas - 4P	051428	
PB200 altos (H=200 mm) - 4 piezas - 3P	051429	
PB200 altos (H=200 mm) - 6 piezas - 4P	051430	
PB100 bajos (H=100mm) - 4 piezas - 3P		054970
PB100 bajos (H=100mm) - 6 piezas - 4P		054971
PB200 altos (H=200mm) - 4 piezas - 3P		054972
PB200 altos (H=200mm) - 6 piezas - 4P		054973

### Terminales anteriores prolongados - EF

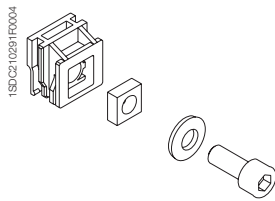


Tipo	1SDA.....R1			
	3 piezas	4 piezas	6 piezas	8 piezas
EF T1	051442	051443	051440	051441
EF T2	051466	051467	051464	051465
EF T3	051490	051491	051488	051489
EF T4	055000	055001	054998	054999
EF T5	055036	055037	055034	055035



## Terminales anteriores para cables de cobre-aluminio - FC CuAl

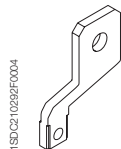
Tipo	1SDA.....R1			
	3 piezas	4 piezas	6 piezas	8 piezas
FC CuAl T1 95mm <sup>2</sup> - borne externo	051446	051447	051444	051445
FC CuAl T2 95mm <sup>2</sup>	051458	051459	051456	051457
FC CuAl T2 2x95mm <sup>2</sup> - borne externo	055153	055154	055151	055152
FC CuAl T2 185mm <sup>2</sup> - borne externo	051462	051463	051460	051461
FC CuAl T3 2x150mm <sup>2</sup> - borne externo	055157	055158	055155	055156
FC CuAl T3 185mm <sup>2</sup>	051486	051487	051484	051485
FC CuAl T3 150...240mm <sup>2</sup> - borne externo	051940	051941	051942	051943
FC CuAl T4 1x50mm <sup>2</sup>	054984	054985	054982	054983
FC CuAl T4 2x150mm <sup>2</sup>	054992	054993	054990	054991
FC CuAl T4 1x185mm <sup>2</sup>	054988	054989	054986	054987
FC CuAl T5 400 2x120mm <sup>2</sup>	055028	055029	055026	055027
FC CuAl T5 400 1x240mm <sup>2</sup>	055020	055021	055018	055019
FC CuAl T5 400 1x300mm <sup>2</sup>	055024	055025	055022	055023
FC CuAl T5 630 2x240mm <sup>2</sup>	055032	055033	055030	055031



## Terminales anteriores - F <sup>(1)</sup>

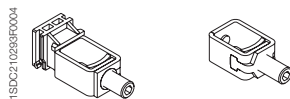
Tipo	1SDA.....R1			
	3 piezas	4 piezas	6 piezas	8 piezas
F T2 - Tacos con tornillos	051450	051451	051448	051449
F T3 - Tacos con tornillos	051478	051479	051476	051477
F T4 - Tacos con tornillos	054976	054977	054974	054975
F T5 - Tacos con tornillos	055012	055013	055010	055011

<sup>(1)</sup> Se debe solicitar como juego suelto.



## Terminales anteriores prolongados separadores - ES

Tipo	1SDA.....R1			
	3 piezas	4 piezas	6 piezas	8 piezas
ES T2	051470	051471	051468	051469
ES T3	051494	051495	051492	051493
ES T4	055004	055005	055002	055003
ES T5	055040	055041	055038	055039



## Terminales anteriores para cables de cobre - FC Cu

Tipo	1SDA.....R1			
	3 piezas	4 piezas	6 piezas	8 piezas
FC Cu T2	051454	051455	051452	051453
FC Cu T3	051482	051483	051480	051481
FC Cu T4 1x185mm <sup>2</sup>	054980	054981	054978	054979
FC Cu T5 1x240mm <sup>2</sup>	055016	055017	055014	055015
FC Cu T5 2x240mm <sup>2</sup>	055364	055365	055362	055363



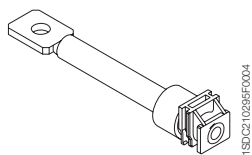
## Terminales anteriores multicable - MC

Tipo	1SDA.....R1			
	3 piezas	4 piezas	6 piezas	8 piezas
MC CuAl T4 6x35mm <sup>2</sup>	054996	054997	054994	054995



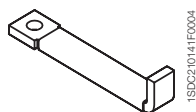
# Códigos para efectuar el pedido

## Accesorios



### Terminales posteriores orientables - R

Tipo	1SDA.....R1			
	3 piezas	4 piezas	6 piezas	8 piezas
R T2	051474	051475	051472	051473
R T3	051498	051499	051496	051497
R T4	055008	055009	055006	055007
R T5	055044	055045	055042	055043

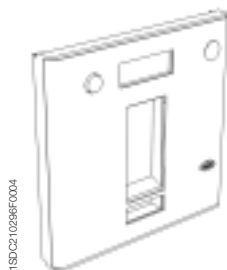


### Terminales posteriores en pletina horizontales - HR

Tipo	1SDA.....R1			
	3 piezas	4 piezas	6 piezas	8 piezas
HR T1	053865	053866	053867	053868
HR RC221/222 T1		053987		

### Kit toma de tensión para auxiliares

Tipo	1SDA.....R1	
	3 piezas	4 piezas
AuxV T2	051500	051501
AuxV T3	051502	051503
AuxV T4	055046	055047
AuxV T5	055048	055049



### Unidad pantalla frontal - FDU

Tipo	1SDA.....R1
Unidad de visualización FDU para T4-T5 con PR222DS/P o PR222DS/PD	055051

### Unidad de conmutación automática red-grupo ATS010

Tipo	1SDA.....R1
ATS010 para T4 y T5	052927

### Unidad de diálogo PR222DS/PD

Tipo	1SDA.....R1
	T4-T5
LSI	055066
LSIG	055067

**Nota:** Se debe especificar como suplemento al código del interruptor automático, equipado con relé equivalente (PR222DS/P). Para solicitar únicamente el relé, consultar las páginas 7/14 y 7/18.

1SDC2102B1FC004



## Accesorios para relés electrónicos

Tipo	1SDA.....R1 T2-T4-T5
Conector X4 señal de disparo relé y protección del neutro para enchufable o extraíble con PR222DS T4-T5	055062
Conector X3 señal de disparo relé para enchufable o extraíble con PR222DS T4-T5	055061
Conector X4 señal de disparo relé para fijo con PR222DS T4-T5	055060
Conector X3 señal de disparo relé para fijo con PR222DS T4-T5	055059
TA de corriente para cond. neutro externo - T4 320	055055
TA de corriente para cond. neutro externo - T4 250	055054
TA de corriente para cond. neutro externo - T4 160	055053
TA de corriente para cond. neutro externo - T4 100	055052
TA de corriente para cond. neutro externo - T5 400	055057
TA de corriente para cond. neutro externo - T5 320	055056
TA de corriente para cond. neutro externo - T5 630	055058
TT1 - Unidad de prueba	037121
PR010/T - Unidad de prueba y configuración para T4 y T5 con relés electrónicos PR222DS/P, PR222DS/PD o PR222MP	048964
PR021/K - Unidad de señalización para T4 y T5 con relés electrónicos PR222DS/PD o PR222MP	059146
PR212/CI - Unidad de mando del contactor para PR222MP T4-T5	050708



# Red de Ventas

---

## ÁREA NOROESTE

### Castilla-León:

Polígono San Cristóbal - c/ Plata, 14, Nave 1  
47012 VALLADOLID  
Tel.: 983 292 644 - Fax: 983 395 864

---

### Oficina Galicia

Almirante Lángara, 8º - 1º  
15011 LA CORUÑA  
Tel.: 981 275 099 - Fax: 981 278 844

---

### Oficina Asturias

Avda. del Llano, 52 bajo  
33209 GIJÓN  
Tel.: 985 151 529 / 150 445 - Fax: 985 141 836

## ÁREA NORTE

### Guipúzcoa y Navarra:

Polígono de Aranguren, 6  
20180 OIARTZUN  
Tel.: 943 260 266 - Fax: 943 260 240

---

### Oficina Vizcaya - Alava - Cantabria

Bº Galindo, s/n, Edif. ABB  
48510 TRAPAGARÁN  
Tel.: 944 858 430 - Fax: 944 858 436

---

### Oficina Aragón y La Rioja

Ctra. Madrid km. 314, Edif. ABB  
50012 ZARAGOZA  
Tel.: 976 769 355 - Fax: 976 769 359

## ÁREA CANARIAS

### Canarias:

Isla de Cuba, 6 - Ofic. 208-209 (ed. Helios)  
35007 LAS PALMAS DE G. CANARIA  
Tel.: 928 277 707 - Fax: 928 260 816

## ÁREA CATALUÑA

### Cataluña:

Torrent de l'Olla, 220  
08012 BARCELONA  
Tel.: 934 842 112 - Fax: 934 842 192

## ÁREA BALEARES

### Baleares:

Gremi de Fusters, 13, 1º  
Polígono Son Castelló  
07009 PALMA DE MALLORCA  
Tel.: 971 434 765 - Fax: 971 434 766

## ÁREA CENTRO

### Centro:

Avda. de Andalucía, Km. 10,5  
Pol. Ind. NEISA SUR  
Avda. Edison 2  
28021 MADRID  
Tel.: 917 109 060 - Fax: 917 109 059

## ÁREA LEVANTE

### Valencia:

Daniel Balaciart, 2 bis  
46020 VALENCIA  
Tel.: 963 617 651 - Fax: 963 621 366

---

### Oficina Murcia

Colonia San Buenaventura  
Casteliche Edif. 4 Vientos  
30008 MURCIA  
Tel.: 968 235 569 - Fax: 968 236 541

## ÁREA ANDALUCÍA OCCIDENTAL:

Avda. San Francisco Javier, 22  
Edif. Catalana Occidente, módulo 605  
41018 SEVILLA  
Tel.: 954 661 203 / 654 511 - Fax: 954 661 431

---

### Oficina Extremadura

Salesianos, 3 y 5  
06011 BADAJOZ  
Tel.: 924 257 803 - Fax: 924 246 895

## ÁREA ANDALUCÍA ORIENTAL:

Avenida Pintor Sorolla, 125, 4º G  
29018 MÁLAGA  
Tel.: 952 295 648 - Fax: 952 299 071

---

### Centro Logístico Oiartzun

Pol. Ind. de Aranguren - 20180 Oiartzun  
Tel.: 943 260 101 - Fax: 943 260 250  
Atención al Cliente:  
Tel.: 902 111 512 - Fax: 900 484 950

### Centro Logístico Barcelona

Parc Logístic de l'Alt Penedès  
Polígono industrial Can Bosc d'Anoia  
(Pas de Piles)  
08739 Subirats (Barcelona)  
Atención al Cliente:  
Tel.: 902 111 511 - Fax: 900 484 849





---

**ABB SACE S.p.A**

An ABB Group company

*L.V. Breakers*

Via Baioni, 35

24123 Bergamo, Italy

Tel.: +39 035.395.111 - Telefax: +39 035.395.306-433

**<http://www.abb.com>**

Para tener en cuenta la evolución tanto de las normas como de los materiales, las características y las dimensiones generales indicadas en el presente catálogo sólo se considerarán definitivas tras la confirmación por parte de ABB SACE.

1SDC210004D0702 - 04/2005  
Printed in Italy  
1.500 - CAL