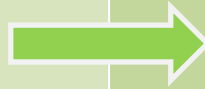


Elementos de un circuito eléctrico

Pasivos:

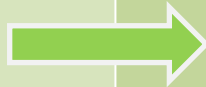
- **Resistor**
- **Inductor**
- **Capacitor**



Estos elementos pueden
disipar o almacenar
energía eléctrica

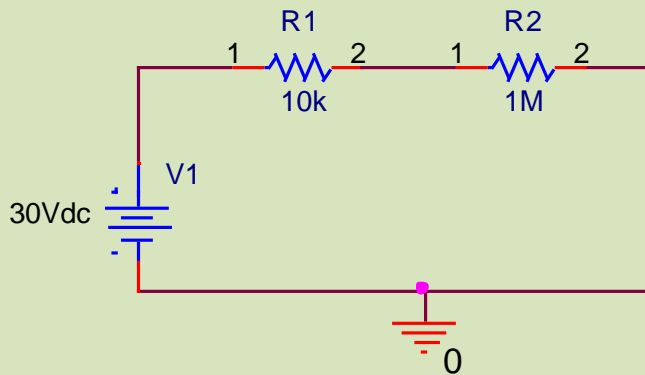
Activos:

- **Fuentes**
- **Generadores**

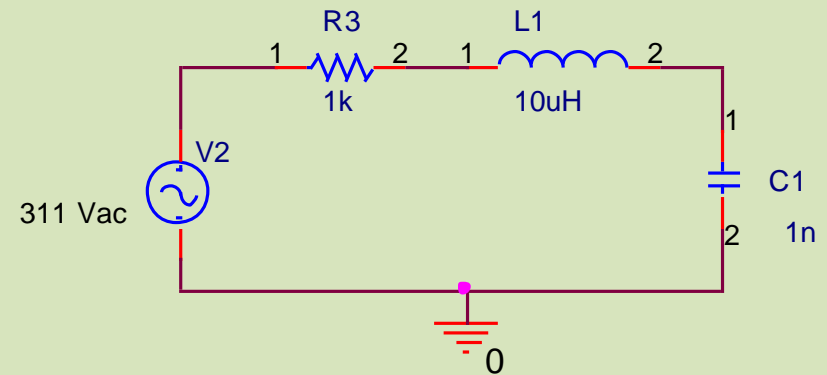


Estos elementos
suministran
energía eléctrica

Simbología de un circuito eléctrico



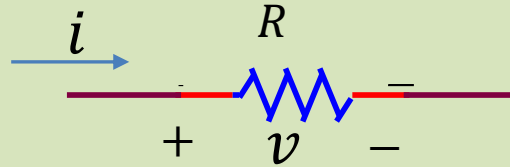
Circuito 1



Circuito 2

Elementos Pasivos (Lineales y bilaterales)

Resistor

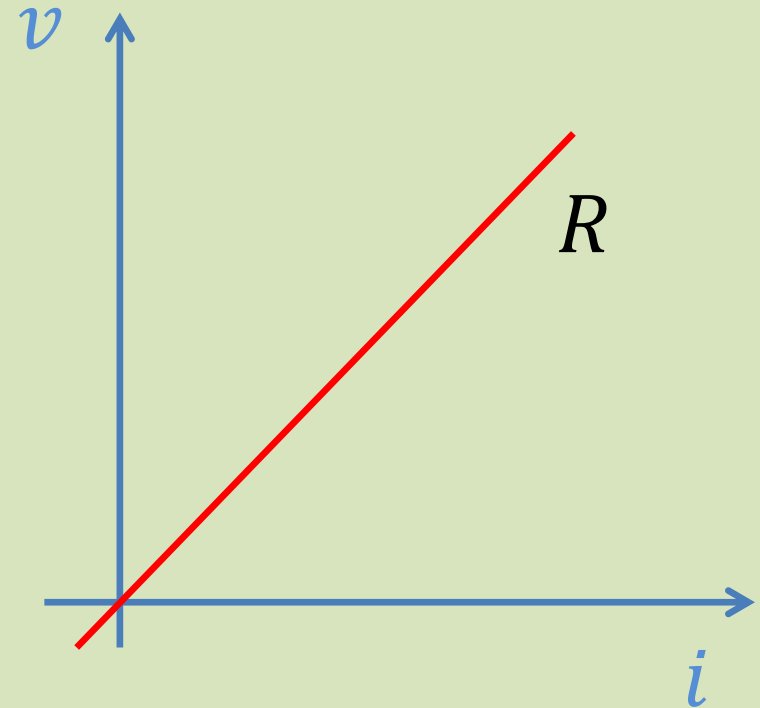


Ley de ohm

Relación *causa-efecto*

$$v \propto i \quad \left\{ \begin{array}{l} v = i \cdot R \\ \text{Volt} = [\text{A}] \cdot [\Omega] \end{array} \right.$$

$$R \propto \frac{\ell}{A} \quad \left\{ \begin{array}{l} R = \rho \frac{\ell}{A} \\ \text{Ohm} = [\Omega] \cdot [\text{m}] \frac{[\text{m}]}{[\text{m}^2]} \end{array} \right.$$



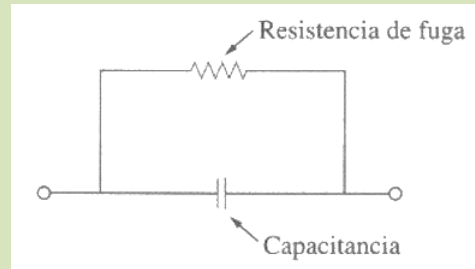
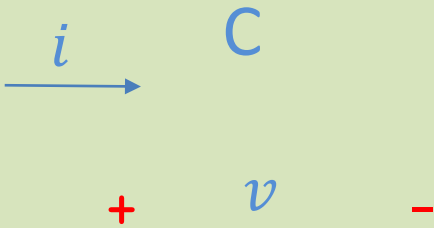
Conductancia

$$G = \frac{1}{R} = \frac{i}{v}$$

$$\frac{[\text{A}]}{[\text{V}]} = [\text{U}] \text{ siemens}$$

Elementos Pasivos (Lineales y bilaterales)

Capacitor

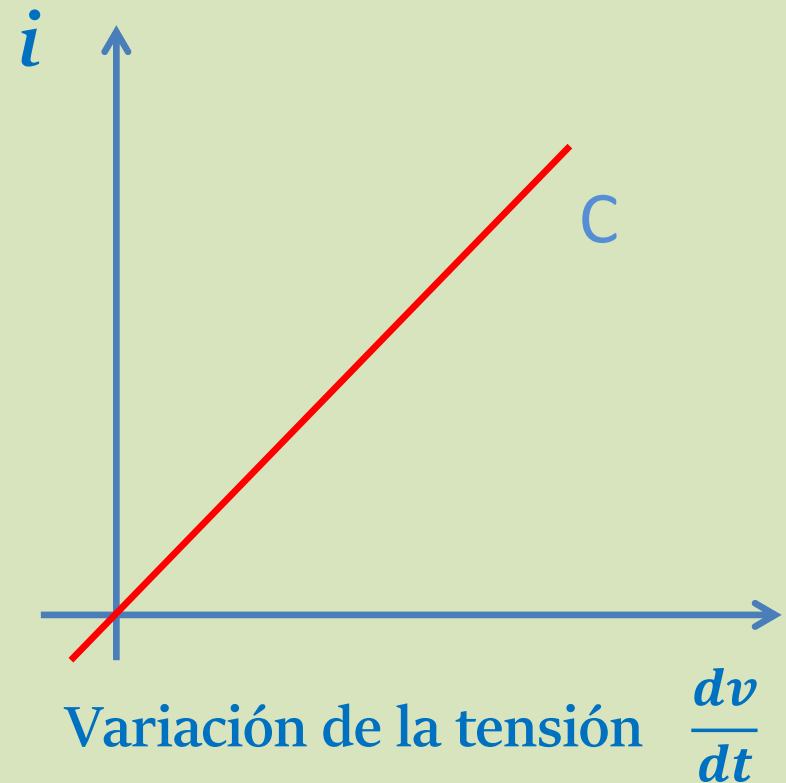


$$i = C \frac{dv}{dt} \quad v = \frac{1}{C} \int_{-\infty}^t i dt$$

$$v = \frac{1}{C} \int_{t_0}^t i dt + v(t_0)$$

$v(t_0)$ = es la tensión a bornes del capacitor en el tiempo (t_0)

Relación *causa-efecto*



Potencia y Energía

La potencia instantánea suministrada al capacitor es

$$p = v \cdot i = C v \frac{d_v}{d_t}$$

Por lo tanto la energía almacenada será:

$$w = \int_{-\infty}^t p dt = C \int_{-\infty}^t v \frac{d_v}{d_t} dt = C \int_{-\infty}^t v dv = \frac{1}{2} C v^2 \Big|_{-\infty}^t$$

para el tiempo $t = -\infty$, el capacitor ya se descargó, por lo tanto la $v(-\infty) = 0$

$$w = \frac{1}{2} C v^2$$

Energía almacenada en el campo eléctrico

Potencia y Energía

- **Conclusión**

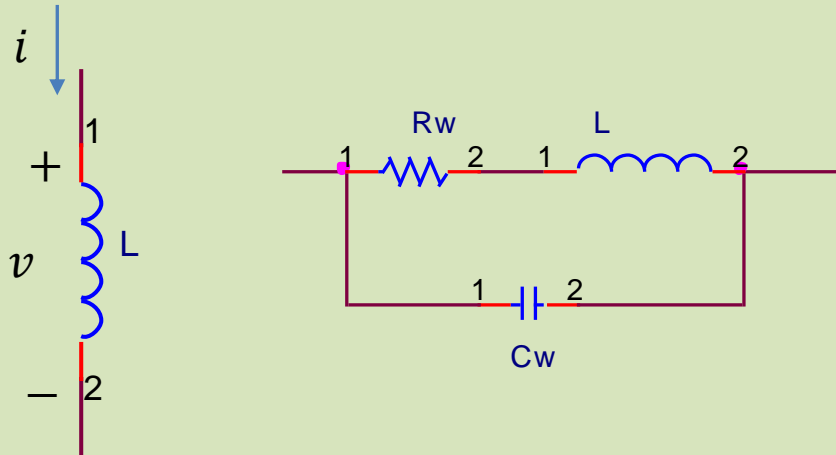
- En corriente directa el capacitor se comporta como un circuito abierto.
- *La tensión en el capacitor debe ser continua, un cambio discontinuo de la tensión, requiere una fuente infinita de corriente, lo cual es imposible.*

$$i = C \frac{dv}{dt}$$

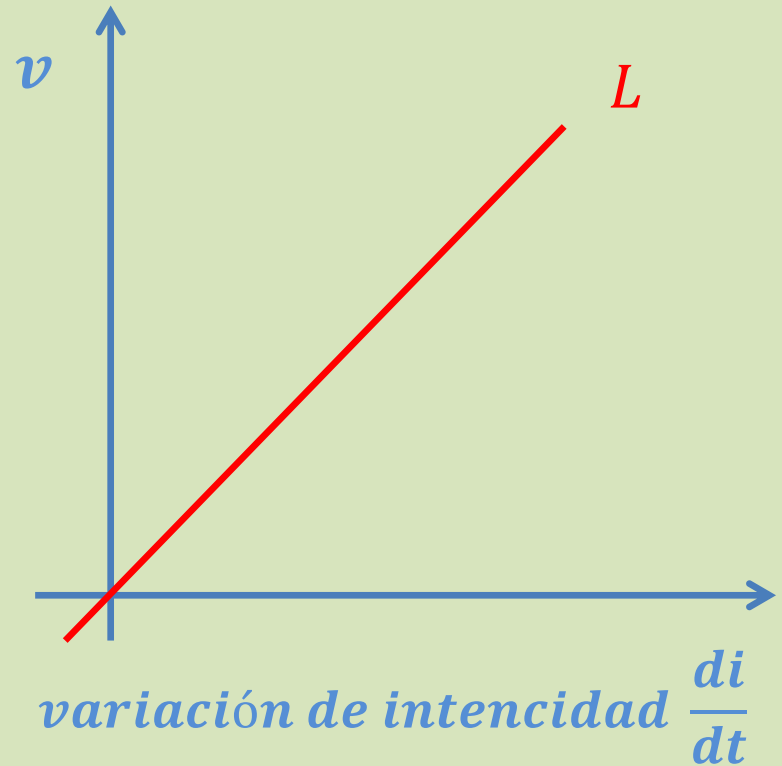
$$p = \frac{dw}{dt}$$

Elementos Pasivos (Lineales y bilaterales)

Inductor



Relación *causa-efecto*



$$v = L \frac{di}{dt}$$

$$di = \frac{1}{L} v dt$$

$$i = \frac{1}{L} \int_{-\infty}^t v(t) dt$$

$$i = \frac{1}{L} \int_{t_0}^t v(t) dt + i(t_0)$$

Potencia y Energía

$$p = v i = \left(L \frac{di}{dt} \right) i$$

Por lo tanto la energía almacenada será:

$$w = \int_{-\infty}^t p dt = \int_{-\infty}^t \left(L \frac{di}{dt} \right) i dt = L \int_{-\infty}^t i di = \frac{1}{2} L i^2(t) - \frac{1}{2} L i^2(-\infty)$$

Puesto que $i(-\infty) = 0$

$$w = \frac{1}{2} L i^2$$

Potencia y Energía

Conclusión

- En corriente directa se comporta como un circuito cerrado.
- *La corriente en el inductor debe ser continua, un cambio discontinuo de la corriente, requiere una fuente infinita de tensión, lo cual es imposible.*

$$v = L \frac{di}{dt}$$

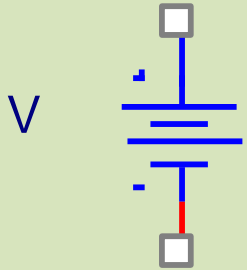
$$p = \frac{dw}{dt}$$

Elementos Activos

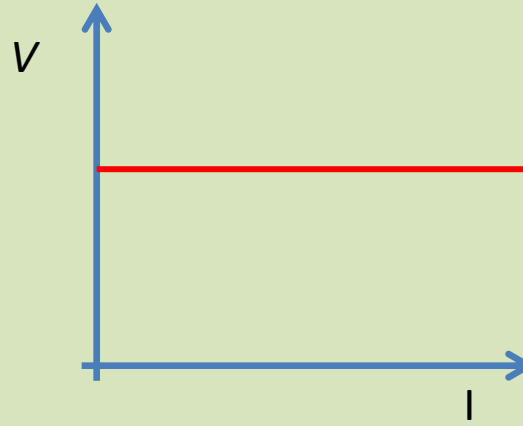
- Fuentes Independientes

- Fuentes de tensión continua, constante.

Ideal.

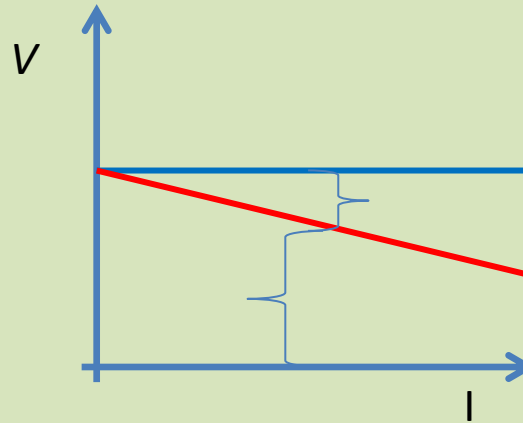
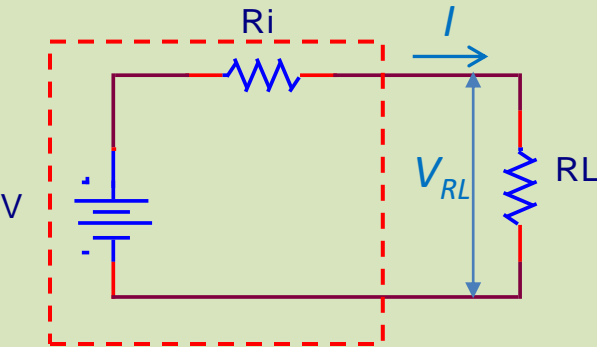


Siempre suministra tensión constante.



La tensión a bornes, es continua constante, indistintamente del valor de la corriente que drena de ella, esta depende del valor de la carga.

Real.

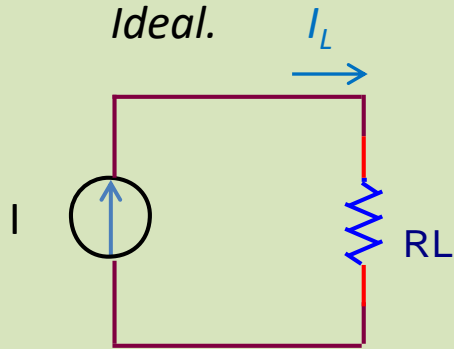


$$V_{RL} = V - I \cdot Ri$$

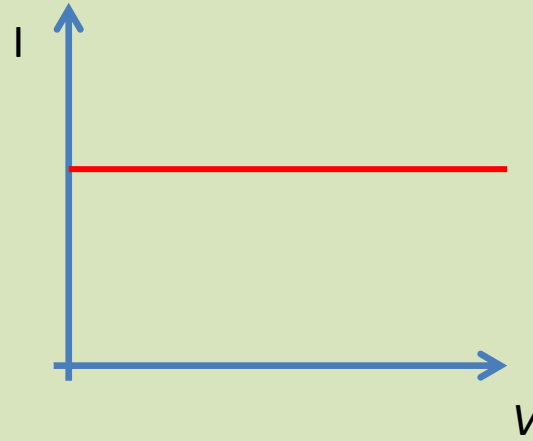
Elementos Activos

- Fuentes Independientes

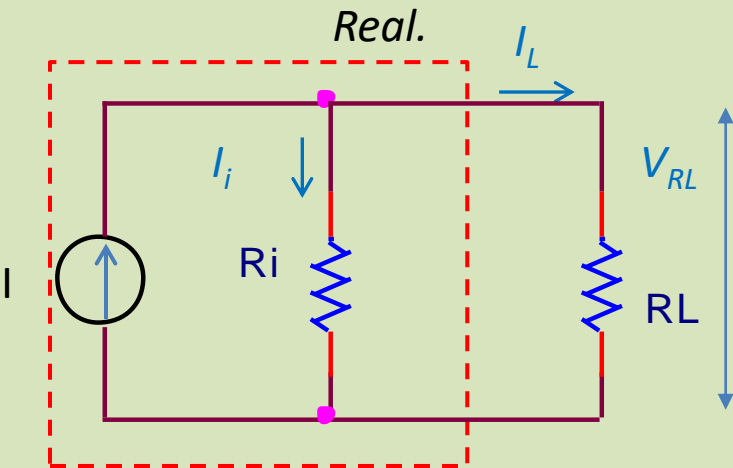
- Fuentes de Corriente continua, constante.



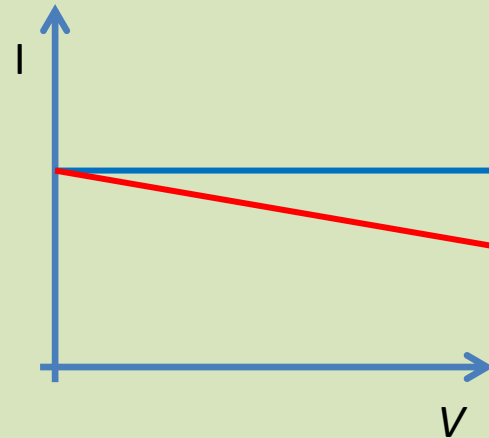
Siempre suministra Corriente constante.



La corriente es constante y la tensión depende de la carga.



Se hace mas real, a medida que la resistencia interna se hace mas grande.



$$I_i + I_L = I$$

$$I_L = I - I_i$$

$$I_L = I - V_{RL}/R_i$$

- ***Se pueden encontrar cuatro tipos.***

1. Fuente de tensión controlada por tensión (FTCT).
2. Fuente de tensión controlada por corriente (FTCC).
3. Fuente de corriente controlada por tensión (FCCT).
4. Fuente de corriente controlada por corriente (FCCC).

- ***Las fuentes dependientes son útiles para el modelado de elementos como transistores, amplificadores operacionales y circuitos integrados.***

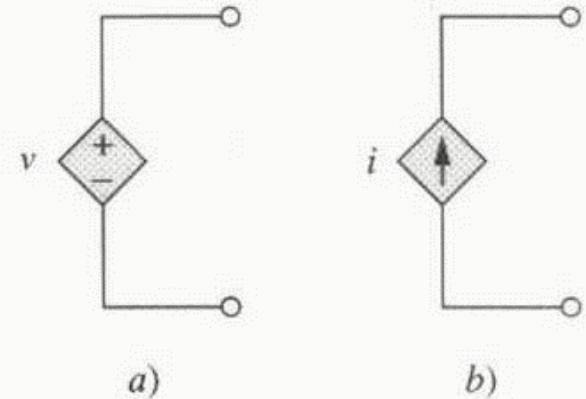
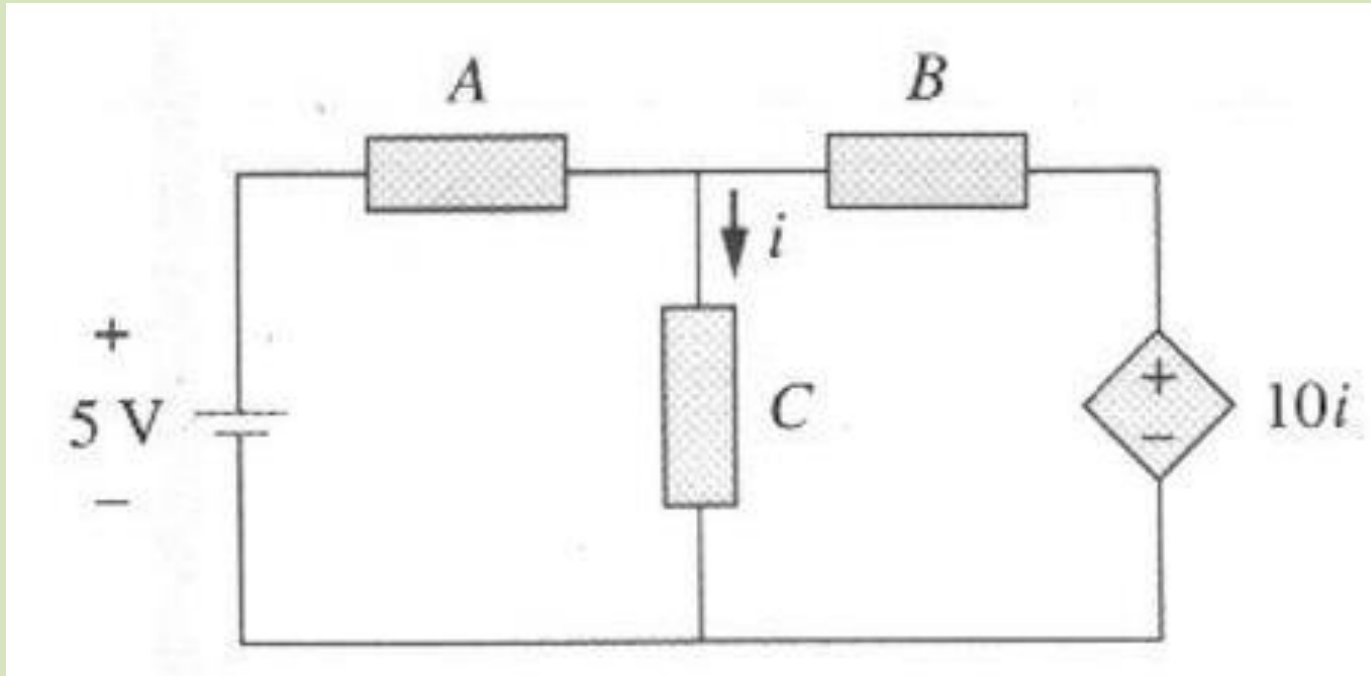


Figura 1.13

Símbolos de: *a)* fuente de tensión dependiente, *b)* fuente de corriente dependiente.

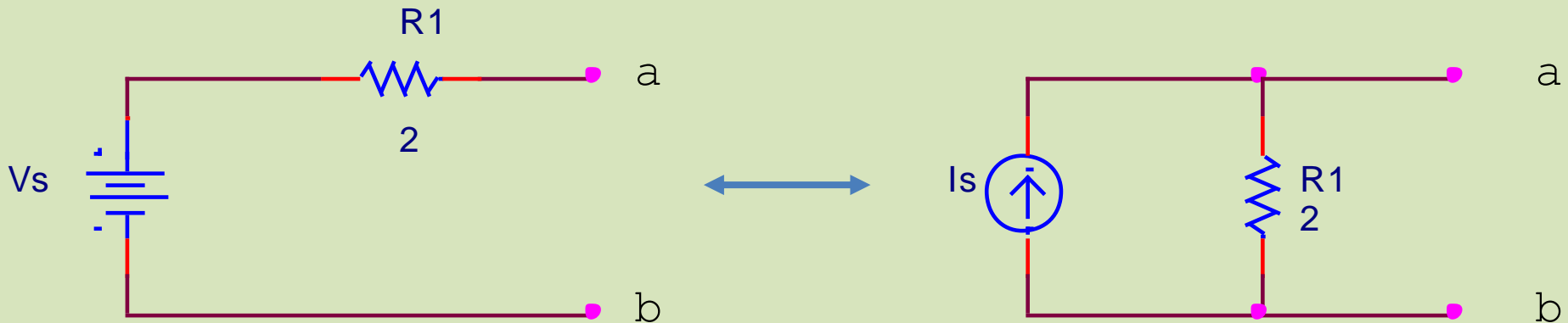
Ejemplo



- *En el circuito vemos una fuente de tensión controlada por corriente, donde la tensión $10i$ de la fuente de tensión, depende del valor de i a través del elemento "C".*

Transformación de fuentes

La transformación de fuentes, es el procedimiento de reemplazar una fuente de tensión en serie con un resistor, por una fuente de corriente en paralelo con un resistor y viceversa.

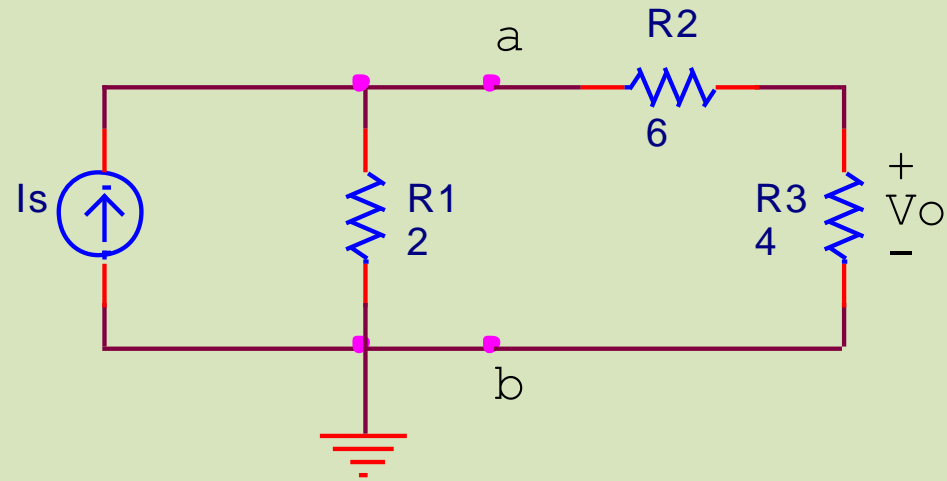


$$V_s = I_s R \quad \text{o} \quad I_s = \frac{V_s}{R}$$

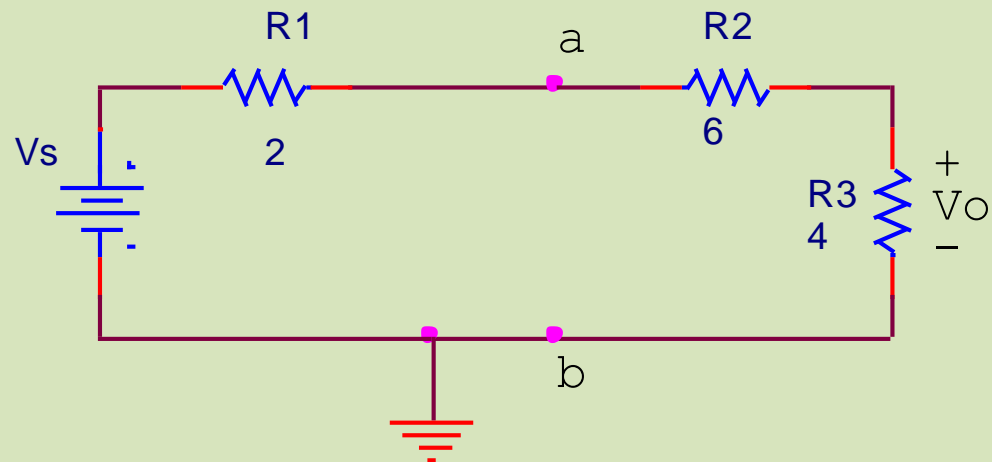
Ejemplo

Transformación de fuentes

Las Resistencias estan en Ohm



$$V_s = I_s R_1$$



Conexión Estrella

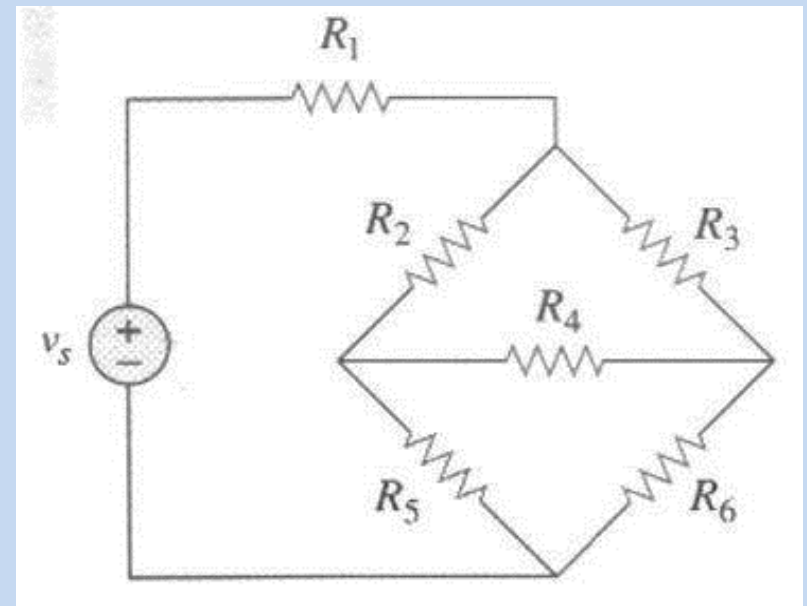
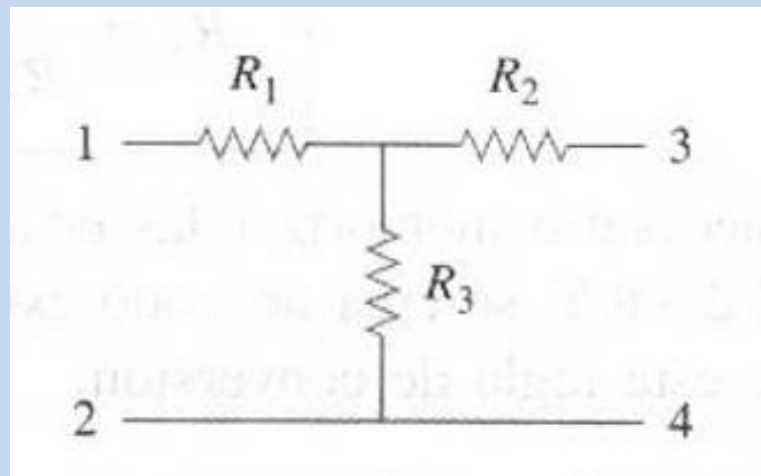
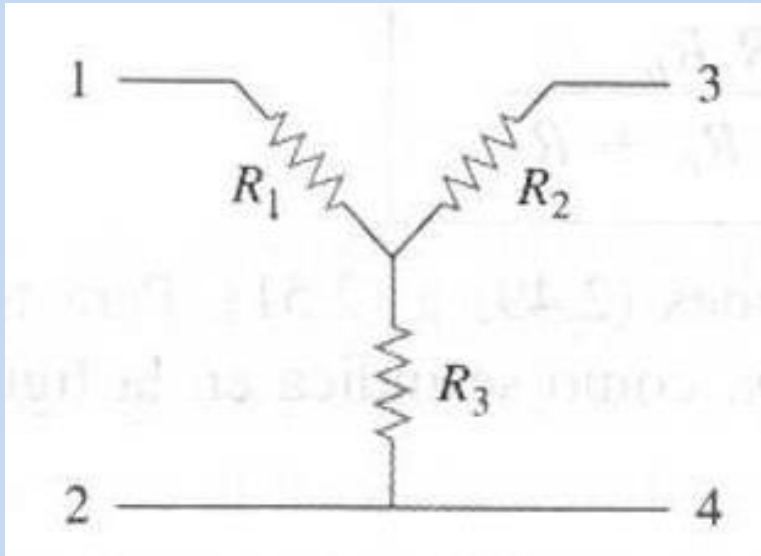


Figura 1

Conexión Delta o Triángulo

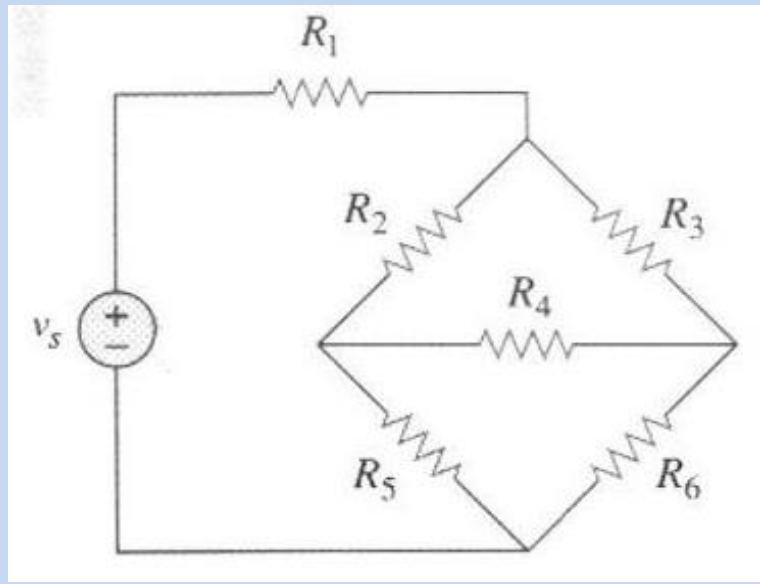
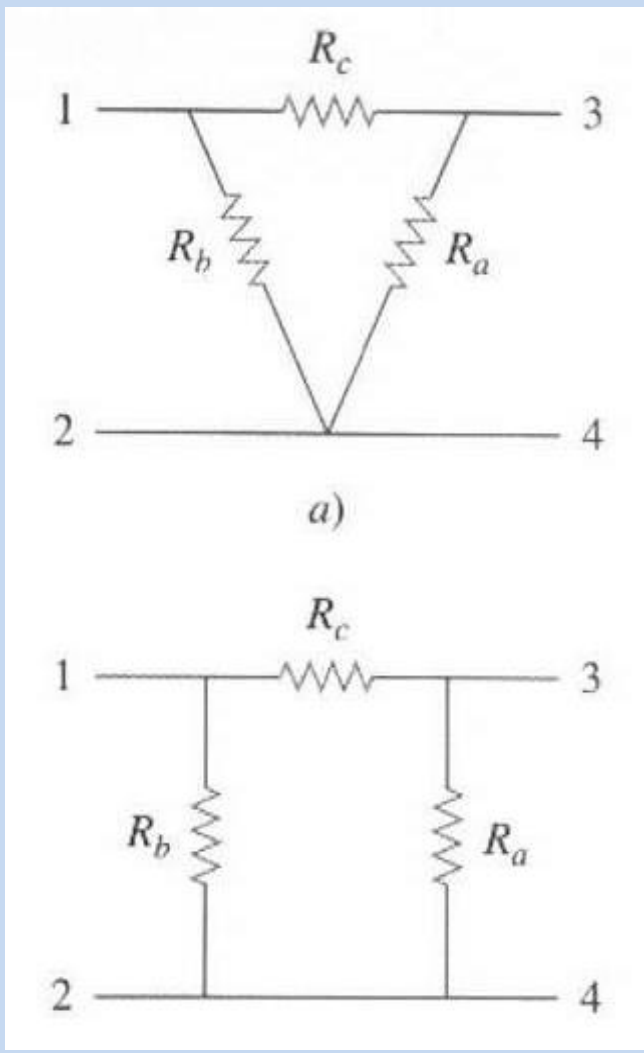
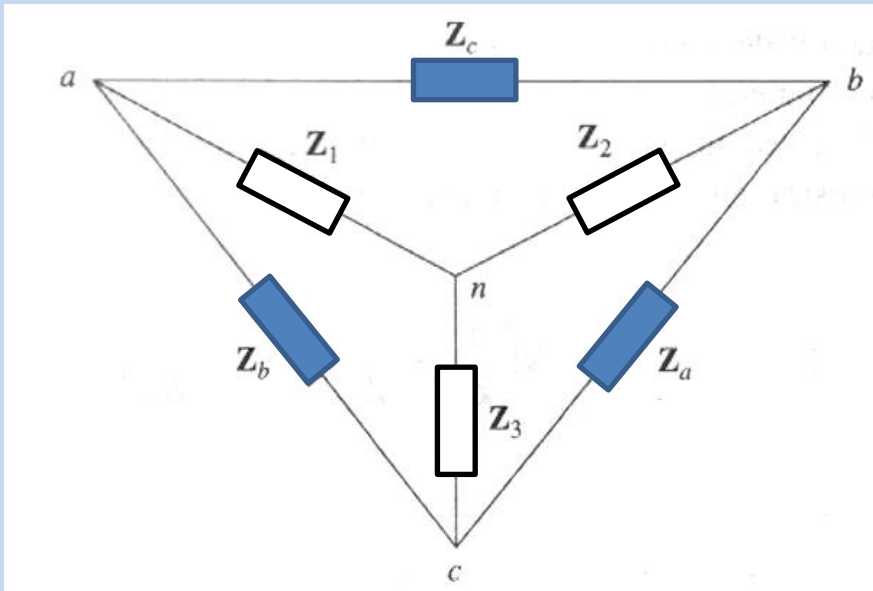


Figura 1

TRANSFORMACIÓN (ESTRELLA – TRIÁNGULO)

Cada impedancia en triángulo Δ , es igual a la suma de los productos de todos los pares posibles de las impedancias en Y , dividido la impedancia de la rama opuesta.



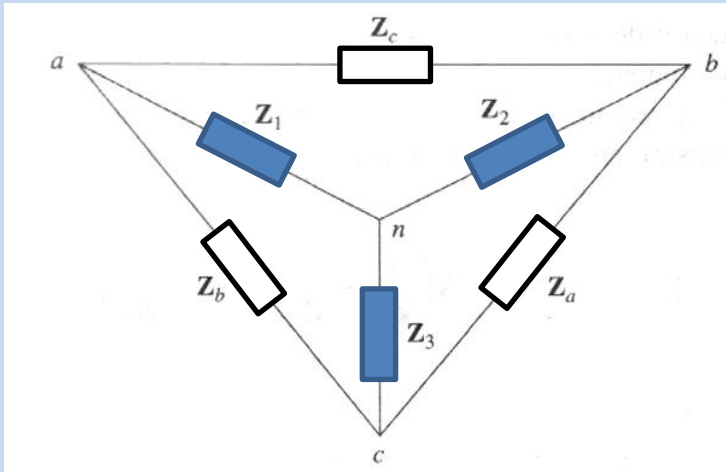
$$Z_a = \frac{Z_1 Z_2 + Z_2 Z_3 + Z_3 Z_1}{Z_1}$$

$$Z_b = \frac{Z_1 Z_2 + Z_2 Z_3 + Z_3 Z_1}{Z_2}$$

$$Z_c = \frac{Z_1 Z_2 + Z_2 Z_3 + Z_3 Z_1}{Z_3}$$

TRANSFORMACIÓN (TRIÁNGULO - ESTRELLA)

Cada impedancia en estrella Y es igual a los productos de las impedancias adyacentes, dividido la suma de las impedancias de las tres ramas.



$$Z_1 = \frac{Z_c Z_b}{Z_a + Z_b + Z_c}$$

$$Z_2 = \frac{Z_c Z_a}{Z_a + Z_b + Z_c}$$

$$Z_3 = \frac{Z_a Z_b}{Z_a + Z_b + Z_c}$$

Cuando un circuito está equilibrado, podemos escribir las ecuaciones como



$$Z_{\Delta} = 3Z_{\gamma} \quad \text{o} \quad Z_{\gamma} = \frac{1}{3} Z_{\Delta}$$