

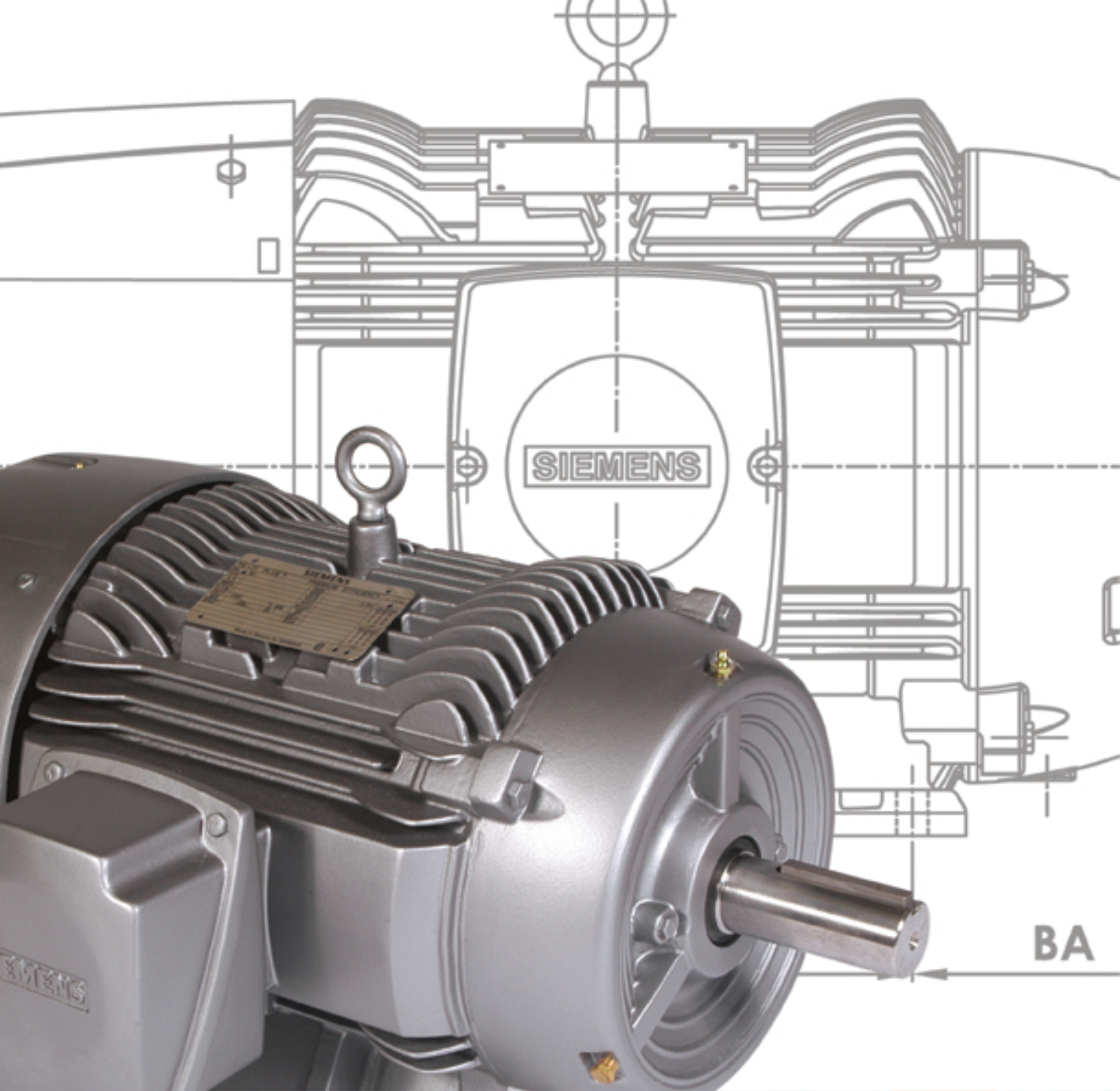
Nuevos
Motores NEMA
36 meses de
Garantía



motores ELECTRICOS

- Nuevos motores NEMA
- Motores trifásicos
- Motores monofásicos
- Motobombas monofásicas
- Variadores de velocidad
- Motores trifásicos de media tensión

SIEMENS



Alta calidad y la más alta eficiencia

Motores trifásicos	Totalmente Cerrados Con Ventilación Exterior (TCCVE)	
	Nuevos Motores NEMA	Página
	Alta eficiencia	
	Características técnicas	2
	GP10 (uso general carcasa en fundición gris)	4
	SD10 (uso severo carcasa en fundición gris)	5
	Datos típicos característicos	8
	Dimensiones	9
	Motores tipo GP10 en montaje horizontal con patas	9
	Motores tipo SD10 en montaje horizontal con patas	10
	Motores tipo GP10 con brida C	11
	Motores tipo SD10 con brida C	11
	Motores tipo GP10 con brida D	12
	Motores tipo SD10 con brida D	12
	Motores tipo JM10 (ejecución JM)	13
	Alta eficiencia	15
	Motores uso general, tipo RGZE	16
	Motores uso severo tipo RGZESD	16
	Motores tipo RGZE con brida C y D	18
	Motores tipo RGZE ejecución JM	18
	Datos típicos característicos	20
	Dimensiones	22
	Motores horizontales con patas	22
	Motores con brida C	23
	Motores con brida D	24
	Motores ejecución JM	25
	Motores RGZESD de dos velocidades	27
	Motores verticales flecha hueca HSRGZVESD	29
	Motores trifásicos 1LA5 (uso general y brida C)	34
	Motores trifásicos abiertos a prueba de goteo NEMA 56, tipo 1RA	34
Motores monofásicos		39
	Motores monofásicos a prueba de goteo NEMA 56, tipo 1RF	40
	Motores monofásicos totalmente cerrados, tipo 1LF3	42
Motobombas monofásicas		45
Notas técnicas		47
	Motores trifásicos especiales	47
	Motores a prueba de explosión RGZZESD	48
	Características de motores con freno electromagnético	50
	Cálculo de ahorro de energía	52
	Aclaraciones y bases del proyecto	53
	Lista de partes de motores trifásicos cerrados	60
Motores trifásicos de media tensión		61
Variadores de velocidad		69
	SINAMICS G110	70
	MICROMASTER	77
	MICROMASTER 410	78
	MICROMASTER 420	80
	MICROMASTER 440	80
	Especificaciones técnicas de variadores MM420 y MM440	82
	MICROMASTER 430	86

Más de un motor y más que un motor Siemens le da a usted:

Más características de calidad, interior y exterior.

Cada motor Siemens es una combinación de características y materiales cuidadosamente seleccionados para proporcionar un motor confiable, eficiente y durable. Cada componente es un ejemplo de excelente diseño, mano de obra calificada y valor agregado, cojinetes antifricción de alta capacidad, rotor balanceado dinámicamente, bobinado de cobre y aislamiento superior.

Aseguramiento de calidad

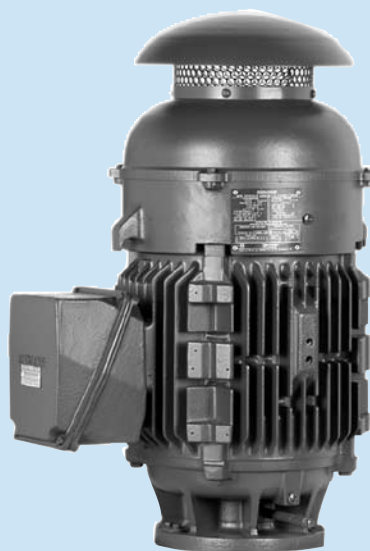
Además de incorporar materiales de alta calidad, cada motor Siemens pasa por más de 100 distintas inspecciones de calidad antes de salir de nuestra planta. Para que sea lo suficientemente bueno para ser ofrecido a usted. La responsabilidad de nuestra gente ayuda a poner la confiabilidad extra en los motores Siemens.

Eficiencia en operación ahora y en el futura, cuando más se necesita

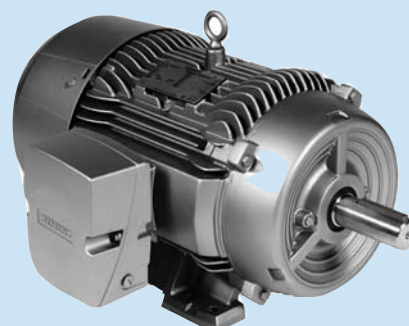
Los motores Siemens están diseñados para ser resistentes en el trabajo y operan tan eficientemente que usted estará sorprendido con su ahorro de energía. Las diferencias que Siemens le ofrece le dan más motor por su dinero y más ahorro a largo plazo.

Apoyo para la elección del motor adecuado

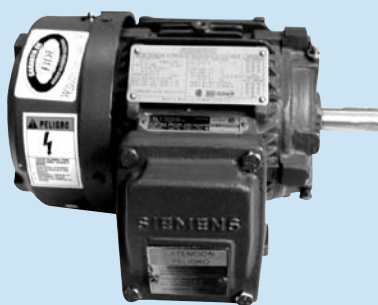
Cuando usted selecciona un motor, Siemens lo apoya para elegir el accionamiento adecuado para el trabajo a desempeñar. Nuestros ingenieros de ventas tienen el conocimiento y experiencia para ayudarlo a resolver cualquier problema de aplicación, diseño o instalación.



Motor vertical flecha hueca



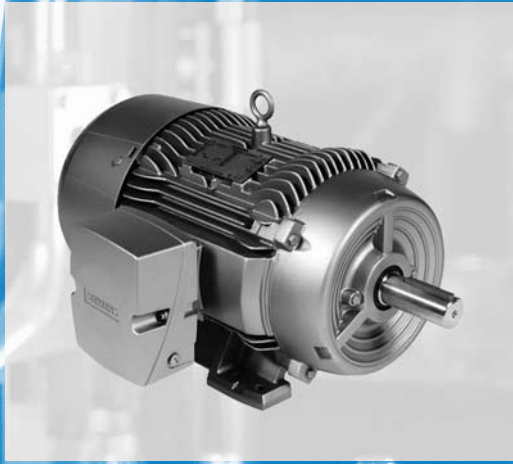
Nuevo motor NEMA motor GP10
Uso General



Motor trifásico a prueba de explosión



Motor trifásico abierto armazón 56



nuevos motores
NEMA

Motores totalmente cerrados con ventilación exterior (TCCVE) GP10 (Uso General carcasa en fundición gris)

La nueva generación de motores GP10 (TCCVE) es ideal para su aplicación en equipos de manejo de materiales, bombas, ventiladores, compresores y otras aplicaciones generales en la industria.

Especificaciones Técnicas

- 1 a 20HP
- Factor de servicio de 1.15, 40°C de temperatura ambiente
- 3600, 1800, 1200, 900 RPM
- Trifásico, 60Hz, 208-230/460V de operación
- Cumplen ó exceden los estándares de eficiencia NOM -016-ENER-2002
- Aislamiento clase F, incremento de temperatura clase B @ 1.0 F.S.
- Servicio continuo, Diseño NEMA B
- Armazón 143T al 256T

Características para una larga vida útil

Carcasa y Escudos – De fundición gris proporcionan una integridad estructural excepcional y resistencia a la corrosión. Equipado con patas de fundición gris las cuales son parte integral de la carcasa, y drenes de condensación. Provisto con dispositivos de izaje en armazones 180T a 256T. Su exclusivo diseño de aletas en carcasa maximiza el enfriamiento.

Rotor – Un diseño unico de barras de rotor proporciona una mejor eficiencia. Barras mas largas y anillos de corto circuito reducen la resistencia para disminuir las pérdidas en el rotor.

Cada conjunto rotor de fundición de aluminio es dinámicamente balanceado para aumentar la vida útil de los rodamientos, además el eje del rotor es de acero al carbón (C1045) de alta resistencia con lo cual se obtiene un desempeño óptimo del rotor.

Estató bobinado – Fabricado con laminaciones de acero de grado eléctrico Premium y alambre magneto de cobre para disminuir las pérdidas y mejorar la eficiencia.

Un diseño único del paquete de laminación del estator disminuye la densidad de flujo y aumenta la capacidad de enfriamiento. Mayor sección transversal del conductor reduce las pérdidas por resistencia en el estator.

Aislamiento – Un sistema de aislamiento para uso inversor de frecuencia, NEMA Clase F no higroscópico con incremento de temperatura Clase B @ 1.0 F.S. proporciona un margen extra de vida térmica.

La aplicación de un sistema de barniz protege al máximo el bobinado contra hongos, corrosión y choques eléctricos. Este sistema de aislamiento cumple o excede con lo requerido por la norma NEMA MG1-2003 parte 31, esto permite que el motor pueda ser operado con variador de frecuencia.

Enfriamiento – Como enfriamiento es montado en la espiga del rotor un ventilador antichispa, bidireccional con un momento de inercia bajo el cual reduce las pérdidas por ventilación, mejora el flujo de aire y reduce el nivel de ruido. Todos los motores son fabricados con capuchón de policarbonato.

Rodamientos – Prelubricados, sobredimensionados y con protección externa (sello tipo V-ring) en eje lado accionamiento.

Lubricación – Es una grasa especial a base de poliurea, probada a alta temperatura, la cual tiene un tiempo de vida útil cuatro veces mayor a cualquier otro tipo de grasa a base de poliurea.

Caja de conexiones sobredimensionada – De fundición de aluminio y con dimensiones mayores a lo establecido por las normas industriales, seccionada en forma diagonal y con capacidad de girar en incrementos de ángulo de 90° para facilitar su posicionamiento, el manejo y conexión de las terminales. Dispositivo de puesta a tierra en el interior de la caja, terminales con un marcado claro y legible.

Resistencia a la corrosión – Construcción de fundición gris, ventilador de polipropileno, capuchón de policarbonato, tornillería galvanizada, recubrimiento de pintura esmalte mejor que epóxico y placa de datos de aluminio resistente a la corrosión.

Modificable – Los motores Siemens GP10 están disponibles con una extensa variedad de modificaciones y kits para satisfacer sus necesidades.



Motores totalmente cerrados con ventilación exterior (TCCVE) SD10 (Uso Severo carcasa en fundición gris)

La nueva generación de motores uso severo SD10 (TCCVE) cumplen ó exceden los estándares de eficiencia NOM -016-ENER-2002. Estos motores son ideales para aplicaciones en áreas cerradas o la intemperie con condiciones ambientales severas. Son adecuados para su aplicación en procesos químicos, minería, fundidoras, industria del papel y petroquímica.

Especificaciones técnicas

- 1 a 20HP
- Factor de servicio de 1.15, 40°C de temperatura ambiente
- 3600, 1800, 1200, 900 RPM
- Trifásico, 60Hz, 208-230/460
- Cumplen ó exceden los estándares de eficiencia NOM -016-ENER-2002
- Aislamiento clase F, incremento de temperatura clase B @ 1.0 F.S.
- Servicio continuo, Diseño NEMA B
- Armazón 143T al 256T

Características para una larga vida útil

Carcasa y Escudos - De fundición gris proporcionan una integridad estructural excepcional y resistencia a la corrosión. Equipado con patas de fundición gris las cuales son parte integral de la carcasa, y drenes de condensación tipo T. Provisto con dispositivos de izaje en armazones 180T a 256T. Su exclusivo diseño de aletas en carcasa maximiza el enfriamiento.

Rotor - Un diseño único de barras de rotor proporciona una mejor eficiencia. Barras mas largas y anillos de corto circuito reducen la resistencia para disminuir las perdidas en el rotor.

Cada conjunto rotor de fundición de aluminio es dinámicamente balanceado para aumentar la vida útil de los rodamientos, además el eje del rotor es de acero al carbón (C1045) de alta resistencia con la cual se obtiene un desempeño optimo del rotor.

Estató bobinado - Fabricado con laminaciones de acero de grado eléctrico Premium y alambre magneto de cobre

para disminuir las perdidas y mejorar la eficiencia.

Un diseño único del paquete de laminación del estator disminuye la densidad de flujo y aumenta la capacidad de enfriamiento. Mayor sección transversal del conductor reduce las perdidas por resistencia en el estator.

Aislamiento - Un sistema de aislamiento para uso inversor de frecuencia, NEMA Clase F no higroscópico con incremento de temperatura Clase B @ 1.0 F.S. proporciona un margen extra de vida térmica. La aplicación de un sistema de barniz protege al máximo el bobinado contra hongos, corrosión y choques eléctricos. Este sistema de aislamiento cumple o excede con lo requerido por la norma NEMA MG1-2003 parte 31, esto permite que el motor pueda ser operado con variador de frecuencia.

Enfriamiento - Como enfriamiento es montado en la espiga del rotor un ventilador antichispa, bidireccional con un momento de inercia bajo el cual reduce las perdidas por ventilación, mejora el flujo de aire y reduce el nivel de ruido. Todos los motores son fabricados con capuchón de fundición gris.

Rodamientos - Reengrasables, sobredimensionados, doble sello con tapas balero. Dispositivos de lubricación tipo Alemite en puerto de entrada y tubo de alivio de grasa con tapón para facilitar la rutina de mantenimiento. Todos los motores son equipados con sello tipo V-ring en eje lado accionamiento y lado ventilador para una mayor protección de los rodamientos. Como estándar los motores son suministrados con provisiones para sello tipo Inpro/Seal®

Lubricación - Es una grasa especial a base de poliurea, probada a alta temperatura, la cual tiene un tiempo de vida útil cuatro veces mayor a cualquier otro tipo de grasa a base de poliurea.

Caja de conexiones sobredimensionada

- Construcción de fundición gris con dimensiones mayores a lo establecido por las normas industriales, seccionada en forma diagonal, empaque de neopreno y con capacidad de girar en incrementos de ángulo de 90° para facilitar su posicionamiento, el manejo y conexión de las terminales. Dispositivo de puesta a tierra en el interior de la caja, terminales con un marcado claro y legible.

Resistencia a la corrosión - Construcción de fundición gris, ventilador de polipropileno, tornillería galvanizada, recubrimiento de pintura esmalte mejor que epóxico y placa de datos de acero inoxidable resistente a la corrosión.

Modificable - Todos los motores Siemens están disponibles con una extensa variedad de modificaciones y kits para satisfacer sus necesidades.



Tabla de selección

Totalmente cerrados con ventilación exterior

Montaje: Horizontal con patas (F-1)

Aislamiento clase F

Diseño NEMA B según Norma MG-1

33°C temp. ambiente a una altitud de 2300 msnm

40°C temp. ambiente a una altitud de 1000 msnm

Factor de servicio:

1.15 Motores GP10 y SD10

Descripción				Modelo	
Potencia en HP	Velocidad en RPM	Tensión a 60Hz en Volts	Tamaño Armazón NEMA	GP10 Uso General Catálogo Spiridon	SD10 Uso Severo Catálogo Spiridon
0.5	900	208-230/460	143T	A7B10000048458	no disponible
0.75	1800	208-230/460	143T	A7B10000048472	A7B10000048469
	1200	208-230/460	143T	A7B10000048459	A7B10000048474
	900	208-230/460	145T	A7B10000048490	A7B10000048475
1	3600	208-230/460	143T	A7B10000012670	A7B10000047493
	1800	208-230/460	143T	A7B10000012675	A7B10000047514
	1200	208-230/460	145T	A7B10000012678	A7B10000047515
	900	208-230/460	182T	A7B10000048088	A7B10000048042
1.5	3600	208-230/460	143T	A7B10000012671	A7B10000048041
	1800	208-230/460	145T	A7B10000012676	A7B10000047516
	1200	208-230/460	182T	A7B10000012683	A7B10000048043
	900	208-230/460	184T	A7B10000048499	A7B10000048044
2	3600	208-230/460	145T	A7B10000012672	A7B10000048045
	1800	208-230/460	145T	A7B10000012677	A7B10000047517
	1200	208-230/460	184T	A7B10000012684	A7B10000048046
	900	208-230/460	213T	A7B10000048089	A7B10000048047
3	3600	208-230/460	182T	A7B10000012679	A7B10000048048
	1800	208-230/460	182T	A7B10000012681	A7B10000047518
	1200	208-230/460	213T	A7B10000012689	A7B10000048049
	900	208-230/460	215T	A7B10000048090	A7B10000048050
5	3600	208-230/460	184T	A7B10000012680	A7B10000048051
	1800	208-230/460	184T	A7B10000012682	A7B10000047519
	1200	208-230/460	215T	A7B10000012690	A7B10000048052
	900	208-230/460	254T	A7B10000048091	A7B10000048054
7.5	3600	208-230/460	213T	A7B10000012685	A7B10000048055
	1800	208-230/460	213T	A7B10000012687	A7B10000047520
	1200	208-230/460	254T	A7B10000012697	A7B10000048066
	900	208-230/460	256T	A7B10000048092	A7B10000048067
10	3600	208-230/460	215T	A7B10000012686	A7B10000048068
	1800	208-230/460	215T	A7B10000012688	A7B10000048030
	1200	208-230/460	256T	A7B10000012699	A7B10000048069
15	3600	208-230/460	254T	A7B10000012692	A7B10000048071
	1800	208-230/460	254T	A7B10000012695	A7B10000048031
20	3600	208-230/460	256T	A7B10000012694	A7B10000048072
	1800	208-230/460	256T	A7B10000012696	A7B10000048032



Tabla de selección

Totalmente cerrados con ventilación exterior
 Montaje: Horizontal con patas (F-1)
 Aislamiento clase F
 Diseño NEMA B según Norma MG-1
 33°C temp. ambiente a una altitud de 2300 msnm
 40°C temp. ambiente a una altitud de 1000 msnm
 Factor de servicio:
 1.15 Motores GP10, JM10

Descripción				Modelo	
Potencia en HP	Velocidad en RPM	Tensión a 60Hz en Volts	Tamaño Armazón NEMA	GP10 Con Brida C Catálogo Spiridon	JM10 BC + espiga JM Catálogo Spiridon
0.5	900	208-230/460	143TC	*	*
0.75	1800	208-230/460	143TC	A7B10000048473	A7B10000048493
	1200	208-230/460	143TC	A7B10000048492	*
	900	208-230/460	145TC	*	*
1	3600	208-230/460	143TC	A7B10000046342	A7B10000047501
	1800	208-230/460	143TC	A7B10000046337	A7B10000046300
	1200	208-230/460	145TC	*	*
	900	208-230/460	182TC	*	*
1.5	3600	208-230/460	143TC	A7B10000046338	A7B10000046298
	1800	208-230/460	145TC	A7B10000046339	A7B10000047503
	1200	208-230/460	182TC	*	*
	900	208-230/460	184TC	*	*
2	3600	208-230/460	145TC	A7B10000046350	A7B10000046299
	1800	208-230/460	145TC	A7B10000046351	A7B10000046301
	1200	208-230/460	184TC	*	*
	900	208-230/460	213TC	*	*
3	3600	208-230/460	182TC	A7B10000046352	A7B10000046302
	3600	208-230/460	182TCH	A7B10000046688	A7B10000046303
	1800	208-230/460	182TC	A7B10000046353	A7B10000047506
	1800	208-230/460	182TCH	A7B10000046689	A7B10000046306
5	1200	208-230/460	213TC	*	*
	900	208-230/460	215TC	*	*
	3600	208-230/460	184TC	A7B10000046354	A7B10000046304
	3600	208-230/460	184TCH	A7B10000046690	A7B10000046305
	1800	208-230/460	184TC	A7B10000046355	A7B10000046307
	1800	208-230/460	184TCH	A7B10000046891	A7B10000047507
	1200	208-230/460	215TC	*	*
	900	208-230/460	254TC	*	*
7.5	3600	208-230/460	213TC	A7B10000046356	A7B10000046308
	1800	208-230/460	213TC	A7B10000046346	A7B10000046310
	1200	208-230/460	254TC	*	*
10	900	208-230/460	256TC	*	*
	3600	208-230/460	215TC	A7B10000046347	A7B10000046309
15	1800	208-230/460	215TC	A7B10000046348	A7B10000046311
	1200	208-230/460	256TC	*	*
20	3600	208-230/460	254TC	A7B10000046349	A7B10000046312
	1800	208-230/460	254TC	A7B10000046384	A7B10000046324
	3600	208-230/460	256TC	A7B10000046385	A7B10000046313
	1800	208-230/460	256TC	A7B10000046386	A7B10000046325

* Sobre pedido especial

Verificación nacional NOM-016-ENER-2002
 Fabricación certificada ISO 9001

A los armazones de los motores con brida se le adiciona al final las letras C, D ó JM según sea el caso
 Nuestra gama de fabricación incluye también: motores con brida tipo "D" desde 1HP.

Motores para montaje vertical con brida tipo "C" ó "D" sin patas; Con ó sin techo.
 Motores con freno electromagnético desde 1HP.

Datos sujetos a cambios sin previo aviso.



Motores totalmente cerrados con ventilación exterior (TCCVE)

Datos típicos característicos en 460V

Alta eficiencia, totalmente cerrados con ventilación exterior (TCCVE)

Tipos GP10, JM10, SD10

208-230/460V 60Hz. Diseño NEMA B, 40°C ambiente

HP	Velocidad		Armazón	Corriente (A) 460			kVA/HP	Eficiencia nominal %			Factor de potencia %			Par			Conexión
	síncrona	asincr. plena carga		en vacío	plena carga	arranque		1/2	3/4	plena carga	1/2	3/4	plena carga	Nom. lb-pie	Rotor Bloq.	Max.	
0.5	900	870	143T	1.2	1.3	6.3	M	62	69	72.0	0.31	0.41	0.5	3.0	1.50	2.3	Y
0.75	1800	1750	143T	0.8	1.1	10.0	M	77	81	82.5	0.55	0.67	0.75	2.3	3.30	4.3	Y
	1200	1150	145T	0.7	1.2	6.5	J	78.8	80.7	80.0	0.54	0.67	0.75	3.4	1.80	3.0	Y
	900	860	145T	1.5	2.1	9	K	67.0	71.2	72.0	0.39	0.51	0.61	4.5	1.80	2.5	Y
1	3600	3520	143T	0.8	1.4	14	N	75.5	79.0	80.0	0.63	0.74	0.81	1.5	2.40	4.6	Y
	1800	1750	143T	1	1.5	13	M	80.0	82.5	82.5	0.53	0.66	0.76	3.0	2.9	4.1	Y
	1200	1150	145T	0.95	1.6	9	J	79.5	81.0	80.0	0.53	0.66	0.73	4.6	1.9	3.0	Y
	900	870	182T	1.5	2.1	9	J	77.0	80.0	81.5	0.36	0.47	0.56	6.0	2.1	3.9	Y
1.5	3600	3490	143T	0.9	2	16	L	81.5	83.5	82.5	0.69	0.81	0.85	2.3	2.2	3.8	Y
	1800	1750	145T	1.4	2.2	20	M	82.0	84.0	84.0	0.55	0.69	0.76	4.5	3.4	4.2	Y
	1200	1170	182T	1.4	2.4	15	K	84.0	85.5	85.5	0.52	0.64	0.68	6.7	2.2	4.2	Y
	900	865	184T	2.3	3.0	17	H	78.5	82.0	82.5	0.35	0.47	0.56	9.1	2.2	3.8	Y
2	3600	3495	145T	1.2	2.6	23	L	82.5	84.5	84.0	0.66	0.78	0.85	3.0	2.3	4.0	Y
	1800	1740	145T	1.8	3.0	25	L	83.0	84.5	84.0	0.54	0.68	0.77	6.0	3.7	4.4	Y
	1200	1170	184T	1.8	3.1	25	K	85.0	87.0	86.5	0.49	0.61	0.70	9.0	2.3	4.0	Y
	900	870	213T	2	3.3	16	H	84.0	84.5	84.0	0.51	0.63	0.68	12.1	1.7	3.4	Y
3	3600	3515	182T	1.5	3.7	32	K	83.0	85.5	85.5	0.67	0.8	0.85	4.5	1.7	3.4	Y
	1800	1750	182T	2	4	32	K	86.5	88.0	87.5	0.59	0.72	0.78	9.0	2.1	3.7	Y
	1200	1170	213T	2.2	4.2	32	K	86.5	87.5	87.5	0.57	0.70	0.76	13.5	2.2	3.6	Y
	900	870	215T	3	4.8	25	H	85.5	86.5	85.5	0.45	0.59	0.68	18.1	2.0	3.1	Y
5	3600	3505	184T	2.3	6.2	46	J	87.0	88.0	87.5	0.72	0.82	0.85	7.5	1.9	4.0	Y
	1800	1735	184T	2.9	6.7	46	J	88.5	88.5	87.5	0.64	0.75	0.79	15.1	1.9	3.2	Y
	1200	1165	215T	3.3	6.8	46	J	88.0	88.5	87.5	0.62	0.74	0.79	22.5	2.0	3.4	Y
	900	875	254T	5.5	8.8	33	F	85.5	87.0	86.5	0.43	0.54	0.62	30.0	1.9	2.0	Y
7.5	3600	3520	213T	3.5	9	63	H	86.5	88.5	88.5	0.75	0.84	0.89	11.2	1.9	3.6	Y
	1800	1750	213T	4.1	9.5	63	H	89.5	90.0	89.5	0.66	0.77	0.82	22.5	2.0	3.4	Y
	1200	1175	254T	5.5	10.5	63	H	88.5	90.0	89.5	0.55	0.68	0.78	33.5	1.6	2.8	Y
	900	875	256T	7.9	13	50	G	87.0	88.0	87.5	0.44	0.55	0.62	45.0	1.9	2.0	Y
10	3600	3515	215T	4	11.5	81	H	90.0	90.5	89.5	0.79	0.86	0.89	14.9	1.9	3.8	Y
	1800	1750	215T	5.7	12.5	81	H	89.5	90.0	89.5	0.66	0.77	0.82	30.0	2.1	3.6	Y
	1200	1175	256T	7	13.5	81	H	89.0	90.0	89.5	0.58	0.69	0.75	44.7	1.7	2.6	Y
15	3600	3530	254T	5.6	18	116	G	88.0	89.5	90.2	0.78	0.85	0.87	22.3	2.1	2.9	Y
	1800	1760	254T	8.8	19	116	G	90.0	91.0	91.0	0.64	0.75	0.81	44.8	2.3	2.6	Y
20	3600	3515	256T	6.5	23.5	145	G	88.5	90.0	90.2	0.81	0.87	0.88	29.9	2.1	2.7	Y
	1800	1755	256T	11	25	145	G	91.5	91.5	91.0	0.66	0.77	0.79	59.8	2.2	2.5	Y

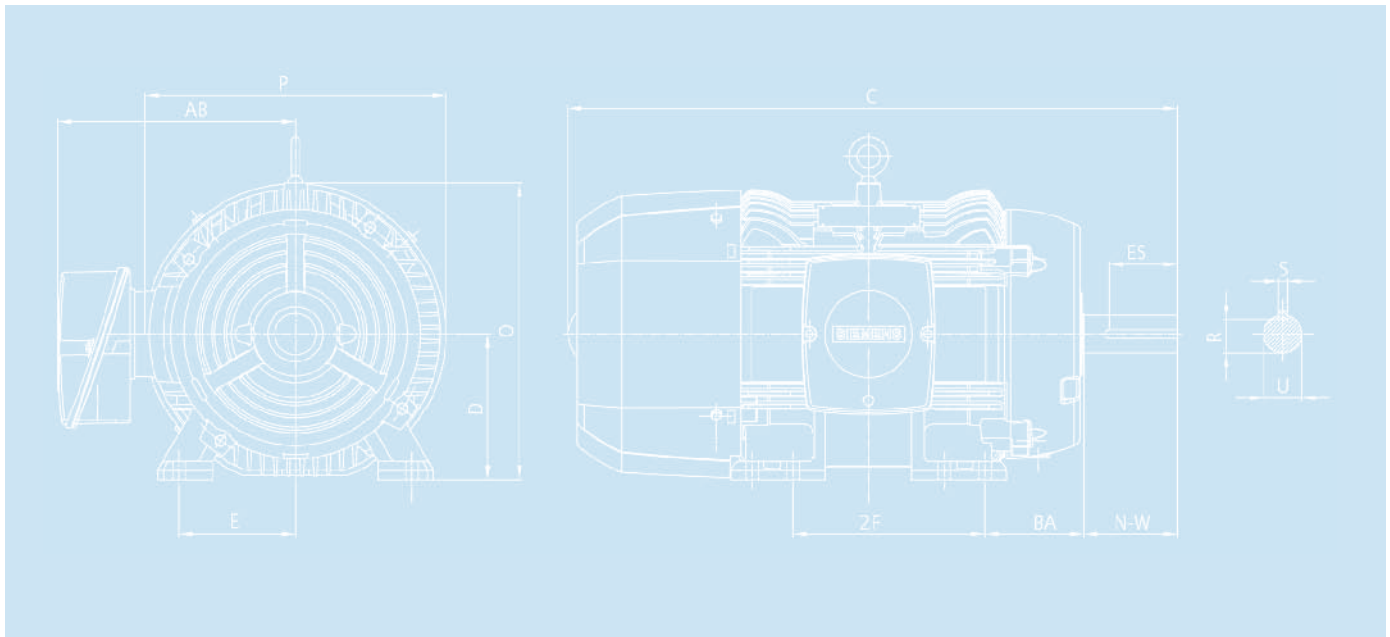
Datos sujetos a cambios sin previo aviso

Motores Totalmente Cerrados Con Ventilación Exterior (TCCVE) GP10 (Uso General carcasa en fundición gris)

Dimensiones de motores horizontales en pulgadas

Armazón	S	R	ES	C	D	E	2F	BA	N-W	O	P	AB	U
143T	0.188	0.77	1.41	14.44	3.50	2.75	4.0	2.25	2.25	7.52	8.24	6.49	0.875
145T	0.188	0.77	1.41	14.44	3.50	2.75	5.0	2.25	2.25	7.52	8.24	6.49	0.875
182T	0.250	0.990	1.78	16.71	4.50	3.75	4.5	2.75	2.75	9.15	9.52	6.96	1.125
184T	0.250	0.990	1.78	16.71	4.50	3.75	5.5	2.75	2.75	9.15	9.52	6.96	1.125
213T	0.312	1.2	2.41	20.65	5.25	4.25	5.5	3.50	3.38	10.65	11.42	8.23	1.375
215T	0.312	1.2	2.41	20.65	5.25	4.25	7.0	3.50	3.38	10.65	11.42	8.23	1.375
254T	0.375	1.42	2.91	26.16	6.25	5.00	8.25	4.25	4.0	12.75	13.35	9.29	1.625
256T	0.375	1.42	2.91	26.16	6.25	5.00	10.0	4.25	4.0	12.75	13.35	9.29	1.625

Datos sujetos a cambios sin previo aviso

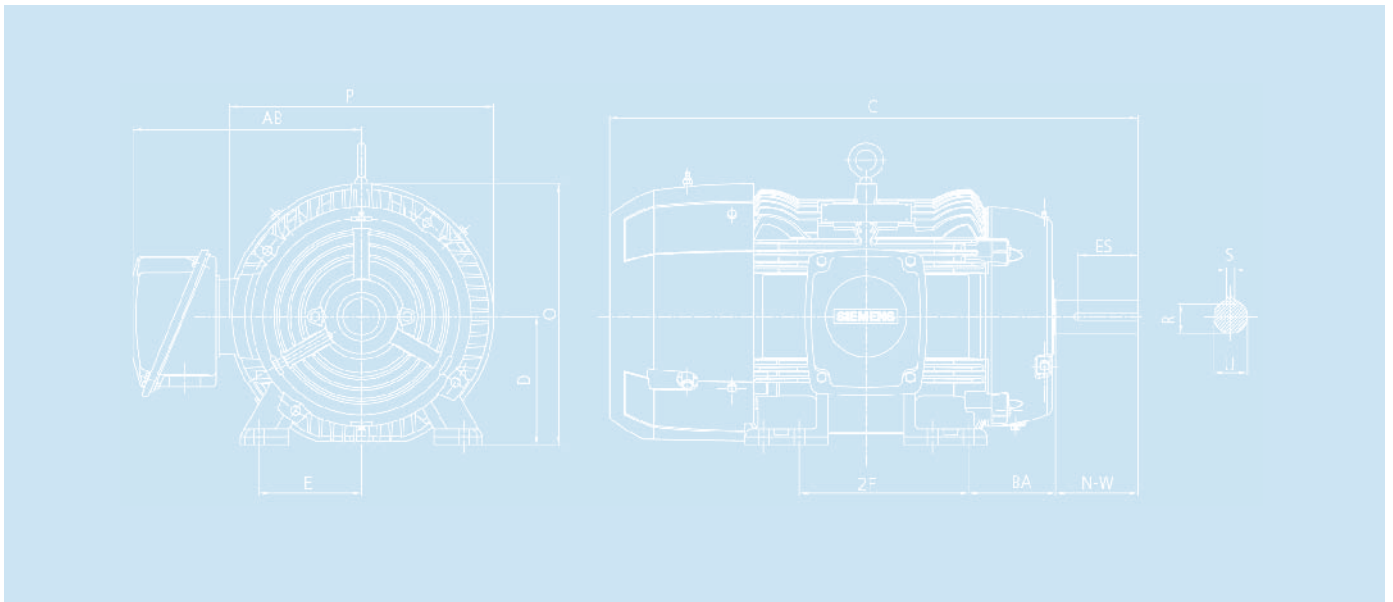


Motores Totalmente Cerrados Con Ventilación Exterior (TCCVE) SD10 (Uso Severo carcasa en fundición gris)

Dimensiones de motores en pulgadas

Armazón	S	R	ES	C	D	E	2F	BA	N-W	O	P	AB	U
143T	0.188	0.77	1.41	14.10	3.50	2.75	4.0	2.25	2.25	7.52	8.24	7.35	0.875
145T	0.188	0.77	1.41	14.10	3.50	2.75	5.0	2.25	2.25	7.52	8.24	7.35	0.875
182T	0.250	0.990	1.78	16.40	4.50	3.75	4.5	2.75	2.75	9.15	9.52	8.20	1.125
184T	0.250	0.990	1.78	16.40	4.50	3.75	5.5	2.75	2.75	9.15	9.52	8.20	1.125
213T	0.312	1.2	2.41	20.30	5.25	4.25	5.5	3.50	3.38	10.65	11.42	10.30	1.375
215T	0.312	1.2	2.41	20.30	5.25	4.25	7.0	3.50	3.38	10.65	11.42	10.31	1.375
254T	0.375	1.42	2.91	25.80	6.25	5.00	8.25	4.25	4.00	12.75	13.35	11.40	1.625
256T	0.375	1.42	2.91	25.80	6.25	5.00	10.0	4.25	4.00	12.75	13.35	11.40	1.625

Datos sujetos a cambios sin previo aviso

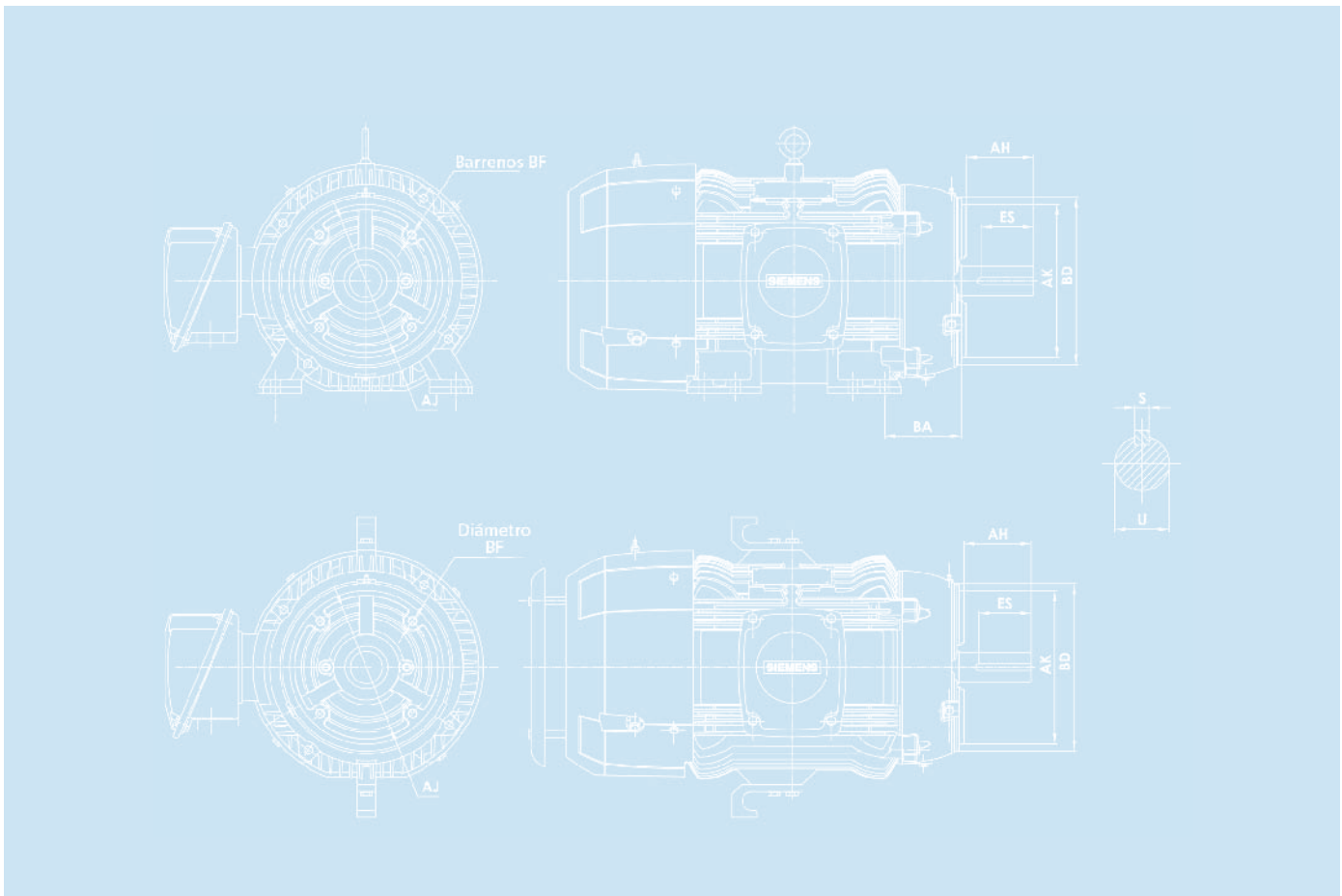


Dimensiones GP10 y SD10 con Brida C

Dimensiones de motores en pulgadas

Armazón	BD	AJ	AK	U	AH	ES	S	BF #	BF DIA
143/145TC	6.5	5.875	4.5	0.875	1.96	1.41	0.188	4	3/8"-16NC
182/4TC	9	7.25	8.5	1.125	2.62	1.78	0.25	4	1/2"-13NC
182/4TCH	6.5	5.875	4.5	1.125	2.62	1.78	0.25	4	1/2"-13NC
213/5TC	9	7.25	8.5	1.375	3.12	2.41	0.312	4	1/2"-13NC
254/6TC	10	7.25	8.5	1.625	3.75	2.91	0.375	4	1/2"-13NC

Datos sujetos a cambios sin previo aviso

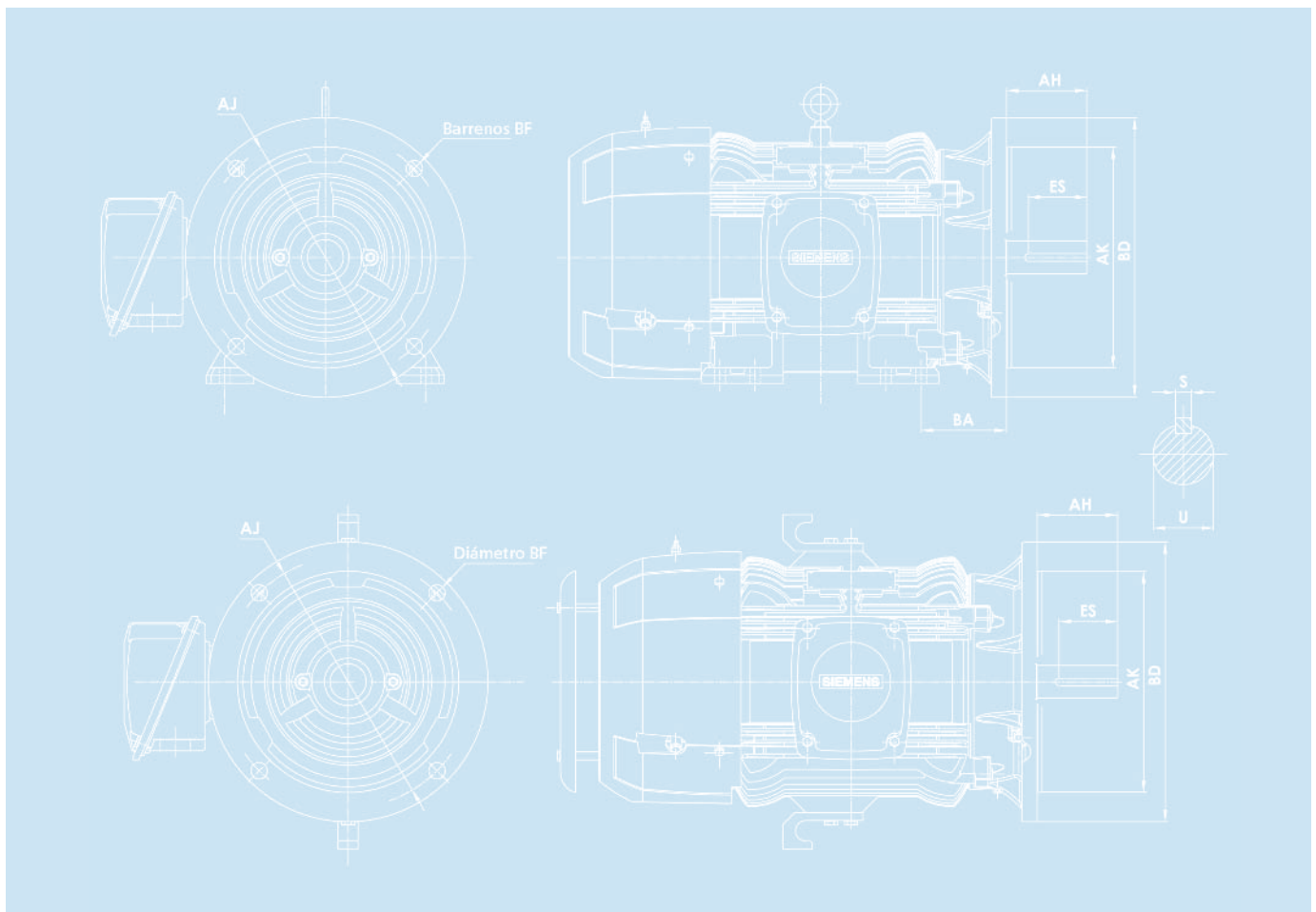


Dimensiones GP10 y SD10 con Brida D

Dimensiones de motores en pulgadas

Armazón	BD	AJ	AK	U	AH	ES	S	BF #	BF DIA
143/145TD	11	10	9	0.875	2	1.41	0.188	4	0.53
182/4TD	11	10	9	1.125	2.5	1.78	0.25	4	0.53
213/5TD	11	10	9	1.375	3.13	2.41	0.312	4	0.53
254/6TD	14	12.5	11	1.625	3.75	2.91	0.375	4	0.81

Datos sujetos a cambios sin previo aviso



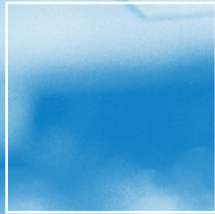
Motores JM10 (Ejecución JM)

Dimensiones de motores en pulgadas y milímetros

Armazón	A	AB	2E	J	AC	AA	G	D	O	ø AJ	BF Cant.	BF Diam.	B	C	2F	2F1	K	ø H
143 JM	175 6.9"	178 7"	139.7 5.5"	34 1.34"	138.5 5.45"	Barreno Ø 1.12" conduit 3/4"	9.9 0.4"	88.9 3.5"	191.7 7.55"	149.2 5.875"	4	3/8"-16NC	156.6 6.17"	420.9 16.57"	101.6 4"	-	66.5 2.62"	8.63 0.34"
145 JM	175 6.9"	178 7"	139.7 5.5"	34 1.34"	138.5 5.45"		9.9 0.4"	88.9 3.5"	191.7 7.55"	149.2 5.875"	4	3/8"-16NC	156.6 6.17"	420.9 16.57"	-	127 5"	66.5 2.62"	8.63 0.34"
182 JM C	226 8.9"	198 7.8"	190.5 7.5"	46 1.85"	158 6.22"		15 0.6"	114.3 4.5"	284.3 11.19"	184.1 7.25"	4	1/2"-12NC	176 6.93"	466 18.33"	114.3 4.5"	-	75 2.95"	10.3 0.4"
184 JM C	226 8.9"	198 7.8"	190.5 7.5"	46 1.85"	158 6.22"		15 0.6"	114.3 4.5"	284.3 11.19"	184.1 7.25"	4	1/2"-13NC	176 6.93"	466 18.33"	-	139.7 5.5"	75 2.95"	10.3 0.4"
182 JM CH	226 8.9"	198 7.8"	190.5 7.5"	46 1.85"	158 6.22"		15 0.6"	114.3 4.5"	284.3 11.19"	149.2 5.875"	4	3/8"-16NC	176 6.93"	466 18.33"	114.3 4.5"	-	75 2.95"	10.3 0.4"
184 JM CH	226 8.9"	198 7.8"	190.5 7.5"	46 1.85"	158 6.22"		15 0.6"	114.3 4.5"	284.3 11.19"	149.2 5.875"	4	3/8"-16NC	176 6.93"	466 18.33"	-	139.7 5.5"	75 2.95"	10.3 0.4"
213 JM	256 10"	241 9.49"	215.9 8.5"	50 1.97"	196.6 7.74"	1" - 11 1/2 NPT	17 0.66"	133.35 5.25"	321 12.63"	184.1 7.25"	4	1/2"-13NC	216 8.5"	553.1 21.78"	139.7 5.5"	-	90.5 3.56"	10.3 0.4"
215 JM	256 10"	241 9.49"	215.9 8.5"	50 1.97"	196.6 7.74"		17 0.66"	133.35 5.25"	321 12.63"	184.1 7.25"	4	1/2"-13NC	216 8.5"	553.1 21.78"	-	177.8 7"	90.5 3.56"	10.3 0.4"
254 JM	300 11.81"	259 10.2"	254 10"	60 2.4"	216.5 8.52"	Barreno 1.74" conduit 1 1/4"	20 0.79"	158.75 6.25"	373.8 14.72"	184.1 7.25"	4	1/2"-13NC	300 11.81"	702.6 27.66"	209.55 8.25"	-	103 4.06"	13.5 0.53"
256 JM	300 11.81"	259 10.2"	254 10"	60 2.4"	216.5 8.52"		20 0.79"	158.75 6.25"	373.8 14.72"	184.1 7.25"	4	1/2"-13NC	300 11.81"	702.6 27.66"	-	254 10"	103 4.06"	13.5 0.53"

Armazón	ø P	BA	ER	AH	ET	EQ	S	BB	ES	ø EP	ø EL	ø EM	ø U	T1	T2	ø AK	ø BD	EN	R
143 JM	192 7.56"	60.4 2.38"	108 4.25"	108.3 4.26"	73 2.875"	15.8 0.625"	4.78 0.188"	4 0.16"	35 1.375"	30 1 11/64"	29.36 1.532"	25.4 1"	22.22 0.875"	19 0.75"	28.1 1.10625"	114.3 4.5"	167.1 6.6"	3/8"-16NC 3/8"-16NC	19.58 0.771"
145 JM	192 7.56"	60.4 2.38"	108 4.25"	108.3 4.26"	73 2.875"	15.8 0.625"	4.78 0.188"	4 0.16"	35 1.375"	30 1 11/64"	29.36 1.532"	25.4 1"	22.22 0.875"	19 0.75"	28.1 1.10625"	114.3 4.5"	167.1 6.6"	3/8"-16NC 3/8"-16NC	19.58 0.771"
182 JM C	220 8.7"	73 2.875"	108 4.25"	108.3 4.26"	73 2.875"	15.8 0.625"	4.78 0.188"	6.4 0.25"	35 1.375"	35 1 3/8"	31.7 1.25"	25.4 1"	22.22 0.875"	19 0.75"	28.1 1.10625"	215.9 8.5"	226 8.9"	3/8"-16NC 3/8"-16NC	19.58 0.771"
184 JM C	220 8.7"	73 2.875"	108 4.25"	108.3 4.26"	73 2.875"	15.8 0.625"	4.78 0.188"	6.4 0.25"	35 1.375"	35 1 3/8"	31.7 1.25"	25.4 1"	22.22 0.875"	19 0.75"	28.1 1.10625"	215.9 8.5"	226 8.9"	3/8"-16NC 3/8"-16NC	19.58 0.771"
182 JM CH	220 8.7"	73 2.875"	108 4.25"	108.3 4.26"	73 2.875"	15.8 0.625"	4.78 0.188"	4 0.16"	35 1.375"	35 1 3/8"	31.7 1.25"	25.4 1"	22.22 0.875"	19 0.75"	28.1 1.10625"	114.3 4.5"	165 6.5"	3/8"-16NC 3/8"-16NC	19.58 0.771"
184 JM CH	220 8.7"	73 2.875"	108 4.25"	108.3 4.26"	73 2.875"	15.8 0.625"	4.78 0.188"	4 0.16"	35 1.375"	35 1 3/8"	31.7 1.25"	25.4 1"	22.22 0.875"	19 0.75"	28.1 1.10625"	114.3 4.5"	165 6.5"	3/8"-16NC 3/8"-16NC	19.58 0.771"
213 JM	261.9 10.31"	95.2 3.75"	108 4.25"	108.3 4.26"	73 2.875"	15.8 0.625"	4.78 0.188"	6.4 0.25"	35 1.375"	45 1 49/64"	31.7 1.25"	25.4 1"	22.22 0.875"	19 0.75"	28.1 1.10625"	215.9 8.5"	226 8.9"	3/8"-16NC 3/8"-16NC	19.58 0.771"
215 JM	261.9 10.31"	95.2 3.75"	108 4.25"	108.3 4.26"	73 2.875"	15.8 0.625"	4.78 0.188"	6.4 0.25"	35 1.375"	45 1 49/64"	31.7 1.25"	25.4 1"	22.22 0.875"	19 0.75"	28.1 1.10625"	215.9 8.5"	226 8.9"	3/8"-16NC 3/8"-16NC	19.58 0.771"
254 JM	314 12.36"	114.3 4.5"	133.3 5.25"	133.3 5.25"	76.2 3"	15.8 0.625"	6.35 0.25"	6.4 0.25"	57.1 2.25"	45 1 49/64"	44.4 1.752"	34.9 1.375"	31.75 1.25"	25 0.98"	36 1.42"	215.9 8.5"	235.5 9.27"	1/2"-13NC 1/2"-13NC	28.24 1.112"
256 JM	314 12.36"	114.3 4.5"	133.3 5.25"	133.3 5.25"	76.2 3"	15.8 0.625"	6.35 0.25"	6.4 0.25"	57.1 2.25"	45 1 49/64"	44.4 1.752"	34.9 1.375"	31.75 1.25"	25 0.98"	36 1.42"	215.9 8.5"	235.5 9.27"	1/2"-13NC 1/2"-13NC	28.24 1.112"

Datos sujetos a cambios sin previo aviso



motores

TRIFASICOS



Motores trifásicos jaula de ardilla, alta eficiencia, totalmente cerrados

Totalmente cerrados con ventilación exterior
 Montaje: horizontal (F1)
 Aislamiento clase F
 Diseño NEMA B según norma MG-1
 33°C temperatura ambiente a una altitud de 2300 msnm
 40°C temperatura ambiente a una altitud de 1000 msnm

Motores a prueba de explosión para atmósferas de División 1, Clase 1, Grupo D - Clase 2. Grupos F&G
 Para otra clasificación, favor de consultarnos.
 Factor de servicio:
 1.0 Motores RGZESD
 1.15 Motores RGZE y RGZESD
 1.25 Motores RGZE y RGZESD
 Armazones 143T a 256T en 2 y 4 polos

Descripción				Modelo		
Potencia en HP	Velocidad en RPM	Tensión a 60 Hz en Volts	Tamaño Armazón NEMA	RGZE Uso general Catálogo Spiridon	RGZESD Uso pesado Catálogo Spiridon	RGZESD A prueba de explosión Catálogo Spiridon
0.5	900	230/460	143T	1LA01438FP21	No disponible	No disponible
0.75	1800	230/460	143T	1LA01434FE21	*	1MJ01434XE21
	1200	230/460	143T	1LA01436FE21	*	1MJ01436XE21
	900	230/460	145T	1LA01458FE21	*	No disponible
1	3600	230/460	143T	1LA01432FE21	A7B10000020167	1MJ01432XE21
	1800	230/460	143T	1LA01444FE21	A7B10000020169	1MJ01444XE21
	1200	230/460	145T	1LA01456FE21	A7B10000014868	1MJ01456XE21
	900	230/460	182T	1LA01828FE21	A7B10000020180	1MJ01828XE21
1.5	3600	230/460	143T	1LA01442FE21	A7B10000020181	1MJ01442XE21
	1800	230/460	145T	1LA01454FE21	A7B10000020182	1MJ01454XE21
	1200	230/460	182T	1LA01826FE21	A7B10000020184	1MJ01826XE21
	900	230/460	184T	1LA01848FE21	A7B10000020185	1MJ01848XE21
2	3600	230/460	145T	1LA01452FE21	A7B10000020186	1MJ01452XE21
	1800	230/460	145T	1LA01464FE21	A7B10000020187	1MJ01464XE21
	1200	230/460	184T	1LA01846FE21	A7B10000020188	1MJ01846XE21
	900	230/460	213T	1LA02138FE21	A7B10000020189	1MJ02138XE21
3	3600	230/460	182T	1LA01822FE21	A7B10000014829	1MJ01822XE21
	1800	230/460	182T	1LA01824FE21	A7B10000014845	1MJ01824XE21
	1200	230/460	213T	1LA02136FE21	A7B10000014869	1MJ02136XE21
	900	230/460	215T	1LA02158FE21	A7B10000020190	1MJ02158XE21
5	3600	230/460	184T	1LA01842FE21	A7B10000014850	1MJ01842XE21
	1800	230/460	184T	1LA01844FE21	A7B10000014846	1MJ01844XE21
	1200	230/460	215T	1LA02156FE21	A7B10000014890	1MJ02156XE21
	900	230/460	254T	1LA02548FE21	A7B10000020191	1MJ02548XE21
7.5	3600	230/460	213T	1LA02132FE21	A7B10000020192	1MJ02132XE21
	1800	230/460	213T	1LA02134FE21	A7B10000014847	1MJ02134XE21
	1200	230/460	254T	1LA02546FE21	A7B10000020193	1MJ02546XE21
	900	230/460	256T	1LA02568FE21	A7B10000020194	1MJ02568XE21
10	3600	230/460	215T	1LA02152FE21	A7B10000020195	1MJ02152XE21
	1800	230/460	215T	1LA02154FE21	A7B10000014865	1MJ02154XE21
	1200	230/460	256T	1LA02566FE21	A7B10000020196	1MJ02566XE21
	900	230/460	284T	A7B10000014281	A7B10000013643	A7B10000017089
15	3600	230/460	254T	1LA02542FE21	A7B10000014851	1MJ02542XE21
	1800	230/460	254T	1LA02544FE21	A7B10000014866	1MJ02544XE21
	1200	230/460	284T	A7B10000014271	A7B10000013645	A7B10000014893
	900	230/460	286T	A7B10000014282	A7B10000013646	A7B10000017110
20	3600	230/460	256T	1LA02562FE21	A7B10000014853	1MJ02562XE21
	1800	230/460	256T	1LA02564FE21	A7B10000014867	1MJ02564XE21
	1200	230/460	286T	A7B10000014272	A7B10000013647	A7B10000014895
	900	230/460	324T	A7B10000014283	A7B10000013648	A7B10000017111
25	3600	230/460	284TS	1LA02842FE22	A7B10000013649	A7B10000017112
	1800	230/460	284T	1LA02844FE21	A7B10000013670	A7B10000017114
	1200	230/460	324T	A7B10000014273	A7B10000013672	A7B10000017115
	900	230/460	326T	A7B10000014284	A7B10000013673	A7B10000017116
30	3600	230/460	286TS	1LA02862FE22	A7B10000013674	A7B10000017117
	1800	230/460	286T	1LA02864FE21	A7B10000013675	A7B10000017118
	1200	230/460	326T	A7B10000014276	A7B10000013676	A7B10000017119
	900	230/460	364T	A7B10000014285	A7B10000013677	A7B10000017120
40	3600	230/460	324TS	1LA03242FE22	A7B10000013678	A7B10000017122
	1800	230/460	324T	1LA03244FE21	A7B10000013691	A7B10000017124
	1200	230/460	334T	A7B10000014255	A7B10000013692	A7B10000017128
	900	230/460	365T	A7B10000014286	A7B10000013693	A7B10000017129

** Sobre pedido especial

Nota: Los motores RGZE y RGZESD de armazón 143T a 256T, serán sustituidos por los Nuevos Motores NEMA GP10 y SD10 respectivamente (ver página 6)

Motores trifásicos jaula de ardilla, alta eficiencia, totalmente cerrados

Descripción				Modelo		
Potencia en HP	Velocidad en RPM	Tensión a 60 Hz en Volts	Tamaño Armazón NEMA	RGZE Uso general Catálogo Spiridon	RGZESD Servicio pesado Catálogo Spiridon	RGZZESD A prueba de explosión Catálogo Spiridon
50	3600	230/460	326TS	1LA03262FE22	A7B10000018182	A7B10000017180
	1800	230/460	326T	1LA03264FE21	A7B10000018184	A7B10000017181
	1200	230/460	365T	A7B10000014256	A7B10000017047	A7B10000017169
	900	230/460	404T	A7B10000014289	A7B10000017058	A7B10000017190
60	3600	230/460	364TS	1LA03642FE22	A7B10000013686	A7B10000017189
	1800	230/460	364T	1LA03644FE21	A7B10000013700	A7B10000017200
	1200	230/460	404T	A7B10000014257	A7B10000013701	A7B10000017202
	900	230/460	405T	A7B10000014290	A7B10000013694	A7B10000017277
75	3600	230/460	365TS	1LA03652FE22	A7B10000013696	A7B10000017309
	1800	230/460	365T	1LA03654FE21	A7B10000013703	A7B10000014838
	1200	230/460	405T	A7B10000014258	A7B10000013704	A7B10000017310
	900	460	444T	no disponible	A7B10000013705	A7B10000017312
100	3600	230/460	405TS	1LA04052FE22	A7B10000013709	A7B10000017351
	1800	230/460	405T	1LA04054FE21	A7B10000013720	A7B10000017368
	1200	460	444T	no disponible	A7B10000013380	A7B10000017500
	900	460	445T	no disponible	A7B10000013740	A7B10000017501
125	3600	460	444TS	no disponible	A7B10000007217	A7B10000017502
	1800	460	444T	no disponible	A7B10000007218	A7B10000014811
	1200	460	445T	no disponible	A7B10000013741	A7B10000017503
	900	460	447T	no disponible	A7B10000013742	A7B10000017506
150	3600	460	445TS	no disponible	A7B10000013743	A7B10000017507
	1800	460	445T	no disponible	A7B10000007219	A7B10000017508
	1200	460	447T	no disponible	A7B10000013744	A7B10000017528
	900	460	447T	no disponible	A7B10000013745	*
200	3600	460	447TS	no disponible	A7B10000013746	A7B10000017531
	1800	460	447T	no disponible	A7B10000007220	A7B10000017534
	1200	460	449T	no disponible	A7B10000013747	A7B10000017536
	900	460	449T	no disponible	A7B10000013748	A7B10000017538
250	3600	460	449TS	no disponible	A7B10000013749	A7B10000017543
	1800	460	449T	no disponible	A7B10000007221	A7B10000017544
	1200	460	449T	no disponible	A7B10000013738	*
	900	460	S449LS	no disponible	A7B10000013739	no disponible
300	3600	460	449TS	no disponible	A7B10000013751	*
	1800	460	449T	no disponible	A7B10000013752	*
	1200	460	S449LS	no disponible	A7B10000013753	no disponible
350	3600	460	S449SS	no disponible	A7B10000013754	no disponible
	1800	460	S449LS	no disponible	A7B10000013755	no disponible
	1200	460	S449LS	no disponible	A7B10000013756	no disponible
400	3600	460	S449SS	no disponible	A7B10000013757	no disponible
	1800	460	S449LS	no disponible	A7B10000013758	no disponible
	1200	460	S449LS	no disponible	A7B10000013890	no disponible

-* Sobre pedido especial

Motores a partir del armazón 440 son fabricados únicamente de tipo Servicio Pesado (RGZESD) y con voltaje de placa de 460V

Certificación nacional NOM-016-2002

Fabricación certificada ISO 9001

Armazones 284T y mayores pueden suministrarse con espiga larga o corta; TS indica espiga corta, únicamente para acoplamiento directo

Todos los motores de 3600 RPM de 25HP y mayores son adecuados para acoplamiento directo

Los motores con armazones 440T de 4, 6 y 8 polos en ejecución estándar tienen baleros de rodillos en el lado de accionamiento para acoplamiento por polea y bandas.

Motores trifásicos jaula de ardilla, alta eficiencia, totalmente cerrados

Totalmente cerrados con ventilación exterior
Montaje: horizontal (F1)
Aislamiento clase F
Diseño NEMA B según norma MG-1
33°C temperatura ambiente a una altitud de 2300 msnm
40°C temperatura ambiente a una altitud de 1000 msnm

Motores a prueba de explosión para atmósferas de División 1,
Clase 1, Grupo D - Clase 2. Grupos F&G
Para otra clasificación, favor de consultarnos.
Factor de servicio:
1.0 Motores RGZZESD
1.15 Motores RGZE y RGZESD
1.25 Motores RGZE y RGZESD
Armazones 143T a 256T en 2 y 4 polos

Descripción				Modelo			
Potencia en HP	Velocidad en RPM	Tensión a 60 Hz en Volts	Tamaño Armazón NEMA	RGZE-B/C Con brida C Catálogo Spiridon	RGZE-JM BC + espiga JM Catálogo Spiridon	RGZESD-B/C Con brida C Catálogo Spiridon	RGZESD con brida C A prueba de explosión Catálogo Spiridon
0.75	1800	230/460	143TC	1LA01434FE27	A7B10000020069	*	No disponible
	1200	230/460	143TC	1LA01436FE27	*	*	No disponible
	900	230/460	145TC	*	*	*	No disponible
1	3600	230/460	143TC	1LA01432FE27	A7B10000020060	*	1MJ01432XE27
	1800	230/460	143TC	1LA01444FE27	A7B10000020070	*	1MJ01444XE27
	1200	230/460	145TC	*	*	*	*
	900	230/460	182TC	*	*	*	*
1.5	3600	230/460	143TC	1LA01442FE27	A7B10000020061	*	1MJ01442XE27
	1800	230/460	145TC	1LA01454FE27	A7B10000020071	*	1MJ01454XE27
	1200	230/460	182TC	*	*	*	*
	900	230/460	184TC	*	*	*	*
2	3600	230/460	145TC	1LA01452FE27	A7B10000020062	*	1MJ01452XE27
	1800	230/460	145TC	1LA01464FE27	A7B10000020072	*	1MJ01464XE27
	1200	230/460	184TC	*	*	*	*
	900	230/460	213TC	*	*	*	*
3	3600	230/460	182TC	1LA01822FE27	A7B10000020063	*	1MJ01822XE27
	3600	230/460	182TCH	A7B10000020095	A7B10000020079	*	*
	1800	230/460	182TC	1LA01824FE27	A7B10000020073	*	1MJ01824XE27
	1800	230/460	182TCH	A7B10000020097	A7B10000020057	*	*
	1200	230/460	213TC	*	*	*	*
	900	230/460	215TC	*	*	*	*
5	3600	230/460	184TC	1LA01842FE27	A7B10000020064	*	1MJ01842XE27
	3600	230/460	184TCH	A7B10000020890	A7B10000020080	*	*
	1800	230/460	184TC	1LA01844FE27	A7B10000020098	*	1MJ01844XE27
	1800	230/460	184TCH	A7B10000020082	A7B10000020059	*	*
	1200	230/460	215TC	*	*	*	*
7.5	3600	230/460	213TC	1LA02132FE27	A7B10000020065	*	1MJ02132XE27
	1800	230/460	213TC	1LA02134FE27	A7B10000020074	*	1MJ02134XE27
	1200	230/460	254TC	*	*	*	*
	900	230/460	256TC	*	*	*	*
10	3600	230/460	215TC	1LA02152FE27	A7B10000020066	*	1MJ02152XE27
	1800	230/460	215TC	1LA02154FE27	A7B10000020075	*	1MJ02154XE27
	1200	230/460	256TC	*	*	*	*
	900	230/460	284TC	A7B10000017050	*	*	*
15	3600	230/460	254TC	1LA02542FE27	A7B10000020067	*	1MJ02542XE27
	1800	230/460	254TC	1LA02544FE27	A7B10000020076	*	1MJ02544XE27
	1200	230/460	284TC	A7B10000017015	*	*	*
	900	230/460	286TC	A7B10000017051	*	*	*
20	3600	230/460	256TC	1LA02562FE27	A7B10000020068	*	1MJ02562XE27
	1800	230/460	256TC	1LA02564FE27	A7B10000020077	*	1MJ02564XE27
	1200	230/460	286TC	A7B10000017018	*	*	*
	900	230/460	324TC	A7B10000017052	*	*	*
25	3600	230/460	284TSC	1LA02842FE28	A7B10000020087	*	*
	1800	230/460	284TC	1LA02844FE27	A7B10000020065	*	*
	1200	230/460	324TC	A7B10000017037	*	*	*
	900	230/460	326TC	A7B10000017053	*	*	*
30	3600	230/460	286TSC	1LA02862FE28	A7B10000020088	*	*
	1800	230/460	286TC	1LA02864FE27	A7B10000020089	*	*
	1200	230/460	326TC	A7B10000017038	*	*	*
	900	230/460	364TC	A7B10000017054	no disponible	*	*
40	3600	230/460	324TSC	A7B10000018180	A7B10000020089	*	*
	1800	230/460	324TC	A7B10000018181	A7B1000002118	*	*
	1200	230/460	364TC	A7B10000017046	No disponible	*	*
	900	230/460	365TC	A7B10000017057	No disponible	*	*

-* Sobre pedido especial

Motores trifásicos jaula de ardilla, alta eficiencia, totalmente cerrados

Descripción				Modelo			
Potencia en HP	Velocidad en RPM	Tensión a 60 Hz en Volts	Tamaño Armazón NEMA	RGZE-B/C Con brida C Catálogo Spiridon	RGZE-JM BC + espiga JM Catálogo Spiridon	RGZESD-B/C Con brida C Catálogo Spiridon	RGZZESD con brida C A prueba de explosión Catálogo Spiridon
50	3600	23/460	326TS	A7B10000018182	A7B10000020100	*	*
	1800	23/460	326T	A7B10000018184	A7B10000020141	*	*
	1200	23/460	365T	A7B10000017047	No disponible	*	*
	900	23/460	404T	A7B10000017058	No disponible	*	*
60	3600	23/460	364TS	*	No disponible	*	*
	1800	23/460	364T	*	No disponible	*	*
	1200	23/460	404T	*	No disponible	*	*
	900	23/460	405T	*	No disponible	*	*
75	3600	23/460	365TS	*	No disponible	*	*
	1800	23/460	365T	*	No disponible	*	*
	1200	23/460	405T	*	No disponible	*	*
	900	460	444T	No disponible	No disponible	*	*
100	3600	23/460	405TS	*	No disponible	*	*
	1800	23/460	405T	*	No disponible	*	*
	1200	460	444T	No disponible	No disponible	*	*
	900	460	445T	No disponible	No disponible	*	*
125	3600	460	444TS	No disponible	No disponible	*	*
	1800	460	444T	No disponible	No disponible	*	*
	1200	460	445T	No disponible	No disponible	*	*
	900	460	447T	No disponible	No disponible	*	*
150	3600	460	445TS	No disponible	No disponible	*	*
	1800	460	445T	No disponible	No disponible	*	*
	1200	460	447T	No disponible	No disponible	*	*
	900	460	447T	No disponible	No disponible	*	*
200	3600	460	447TS	No disponible	No disponible	*	*
	1800	460	447T	No disponible	No disponible	*	*
	1200	460	449T	No disponible	No disponible	*	*
	900	460	449T	No disponible	No disponible	*	*
250	3600	460	449TS	No disponible	No disponible	*	*
	1800	460	449T	No disponible	No disponible	*	*
	1200	460	449T	No disponible	No disponible	*	*
	900	460	S449LS	No disponible	No disponible	*	*
300	3600	460	449TS	No disponible	No disponible	*	*
	1800	460	449T	No disponible	No disponible	*	*
	1200	460	S449LS	No disponible	No disponible	*	No disponible
350	3600	460	S449SS	No disponible	No disponible	*	No disponible
	1800	460	S449LS	No disponible	No disponible	*	No disponible
	1200	460	S449LS	No disponible	No disponible	*	No disponible
400	3600	460	S449SS	No disponible	No disponible	*	No disponible
	1800	460	S449LS	No disponible	No disponible	*	No disponible
	1200	460	S449LS	No disponible	No disponible	*	No disponible

* Sobre pedido especial

Nota: Los motores RGZE con brida C, ejecución JM y RGZESD de armazón 143T a 256T, serán sustituidos por los Nuevos Motores NEMA GP10, JM10 y SD10 respectivamente (ver página 7)

Certificación nacional NOM-016-2002
Fabricación certificada ISO 9001

A los armazones de los motores con brida se le adiciona al final las letras C, D ó JM según sea el caso.

Nuestra gama de fabricación incluye también: motores con brida tipo "D" desde 1 HP.
Motores con freno electromagnético desde 1 HP.

Datos sujetos a cambio sin previo aviso.

Motores trifásicos

Datos característicos típicos en 460V
 Alta eficiencia, totalmente cerrados (TCCVE)
 Tipos RGZE, RGZESD, RGZZESD
 230/460V 60Hz, Diseño NEMA B, 40°C ambiente

HP	Velocidad		Armazón	Corriente (A)			kVA/HP	Eficiencia nominal			Factor de potencia			Par			Conexión
	RPM sincrona	RPM a plena carga		en vacío	plena carga	arranque		1/2	3/4	plena carga	1/2	3/4	plena carga	Nom. lb-pie	Rotor Bloq.	Max.	
1	1800	1745	143T	1.1	1.5	11	K	78.7	81.8	82.5	52	66	76	3.0	290%	320%	Y
	1200	1140	145T	1.3	1.8	9	J	76.4	78.8	80.0	42	56	65	4.6	230%	290%	Y
	900	860	182T	1.2	1.9	8	H	76.6	78.9	78.5	42	54	63	6.1	220%	260%	Y
1.5	3600	3495	143T	0.9	2.0	16	K	78.0	82.0	82.5	69	79	85	2.3	270%	320%	Y
	1800	1740	145T	1.4	2.2	17	K	80.7	83.5	84.0	54	67	76	4.5	290%	320%	Y
	1200	1160	182T	1.5	2.3	16	K	81.6	84.2	85.5	50	63	71	6.8	280%	320%	Y
2	3600	3495	145T	1.1	2.5	22	K	79.9	83.2	84.0	73	83	89	3.0	270%	320%	Y
	1800	1735	145T	1.9	2.9	21	K	80.7	83.6	84.0	52	67	77	6.1	290%	310%	Y
	1200	1160	184T	1.9	3.0	22	K	84.5	86.0	86.5	50	63	72	9.1	220%	300%	Y
3	3600	3495	145T	1.1	2.5	22	K	79.9	83.2	84.0	73	83	89	3.0	270%	320%	Y
	1800	1735	145T	1.9	2.9	21	K	80.7	83.6	84.0	52	67	77	6.1	290%	310%	Y
	1200	1160	184T	1.9	3.0	22	K	84.5	86.0	86.5	50	63	72	9.1	220%	300%	Y
5	3600	3495	145T	1.1	2.5	22	K	79.9	83.2	84.0	73	83	89	3.0	270%	320%	Y
	1800	1735	145T	1.9	2.9	21	K	80.7	83.6	84.0	52	67	77	6.1	290%	310%	Y
	1200	1160	184T	1.9	3.0	22	K	84.5	86.0	86.5	50	63	72	9.1	220%	300%	Y
7.5	3600	3510	182T	1.7	3.6	32	K	83.8	86.2	86.5	75	84	90	4.5	230%	320%	Y
	1800	1740	182T	1.8	3.9	30	K	87.5	88.0	87.5	65	76	82	9.1	260%	300%	Y
	1200	1165	213T	2.3	4.0	32	K	85.8	87.6	87.5	58	73	80	14.0	210%	300%	Y
10	3600	3510	182T	1.7	3.6	32	K	83.8	86.2	86.5	75	84	90	4.5	230%	320%	Y
	1800	1740	182T	1.8	3.9	30	K	87.5	88.0	87.5	65	76	82	9.1	260%	300%	Y
	1200	1165	213T	2.3	4.0	32	K	85.8	87.6	87.5	58	73	80	14.0	210%	300%	Y
15	3600	3530	254T	5.0	17.0	116	G	88.5	90.0	90.2	84	90	92	22.0	190%	260%	Y
	1800	1760	254T	7.3	19.0	116	G	91.7	92.1	91.7	68	78	82	45.0	190%	260%	Y
	1200	1175	284T	10.0	20.0	116	G	91.0	91.7	91.0	57	71	77	67.0	160%	270%	D
20	3600	3525	256T	7.4	23.0	145	G	88.3	89.9	90.2	82	86	90	30.0	180%	260%	Y
	1800	1755	256T	9.1	26.0	145	G	92.1	92.4	91.7	67	76	80	60.0	190%	270%	Y
	1200	1175	286T	12.0	26.0	145	G	92.1	92.4	91.7	62	73	79	89.0	160%	250%	D
25	3600	3525	284TS	8.0	29.0	183	G	92.0	92.2	91.7	80	85	88	37.0	160%	250%	D
	1800	1765	284T	13.0	29.0	183	G	93.3	93.6	93.0	72	82	87	74.0	220%	280%	D
	1200	1180	324T	15.0	33.0	183	G	92.2	92.7	92.4	57	69	77	111.0	170%	240%	D
30	3600	3525	286TS	9.5	34.0	218	G	92.0	92.2	91.7	84	89	90	45.0	160%	250%	D
	1800	1765	286T	15.0	35.0	218	G	93.2	93.6	93.0	71	82	86	89.0	220%	280%	D
	1200	1180	326T	19.0	39.0	218	G	92.6	92.9	92.4	58	70	78	134.0	170%	240%	D
30	3600	3525	286TS	9.5	34.0	218	G	92.0	92.2	91.7	84	89	90	45.0	160%	250%	D
	1800	1765	286T	15.0	35.0	218	G	93.2	93.6	93.0	71	82	86	89.0	220%	280%	D
	900	885	364T	26.0	47.0	218	G	89.9	91.3	91.0	50	62	66	178.0	150%	200%	D

Datos sujetos a cambio sin previo aviso



Motores trifásicos TCCVE de alta eficiencia

Datos característicos típicos en 460V
Alta eficiencia, totalmente cerrados (TCCVE)
Tipos RGZE, RGZESD, RGZZESD
230/460V 60Hz, Diseño NEMA B, 40°C ambiente

HP	Velocidad		Armazón	Corriente (A)			kVA/ HP	Eficiencia nominal %			Factor de potencia %			Par			Conexión
	RPM sincrona	RPM a plena carga		en vacío	plena carga	Rotor bloq.		1/2	3/4	plena carga	1/2	3/4	Nom.	Nom. lb-ft	Rotor Bloq.	Max.	
40	3600	3530	324TS	12.0	45.0	290	G	94.0	94.1	93.6	80	87	89	60.0	150%	250%	D
	1800	1770	324T	15.0	47.0	290	G	94.0	94.2	93.6	77	82	85	119.0	190%	240%	D
	1200	1180	364T	24.0	52.0	290	G	93.6	93.9	93.6	59	71	77	178.0	170%	230%	D
	900	885	365T	36.0	63.0	290	G	90.7	92.0	91.7	49	60	65	237.0	150%	200%	D
50	3600	3530	326TS	15.0	55.0	363	G	94.1	94.2	93.6	82	89	91	74.0	150%	250%	D
	1800	1770	326T	18.0	58.0	363	G	94.1	94.2	93.6	77	87	86	148.0	190%	240%	D
	1200	1180	365T	30.0	66.0	363	G	94.0	94.2	93.6	60	71	76	223.0	170%	230%	D
	900	885	404T	28.0	67.0	363	G	92.3	92.4	91.7	64	73	76	297.0	140%	200%	D
60	3600	3565	364TS	19.0	68.0	435	G	93.8	94.1	93.6	80	86	88	89.0	160%	250%	D
	1800	1775	364T	21.0	71.0	435	G	93.9	94.1	93.6	74	82	85	178.0	160%	240%	D
	1200	1185	404T	26.0	74.0	435	G	94.1	94.5	94.1	70	78	81	266.0	150%	200%	D
	900	885	405T	30.0	78.0	435	G	92.3	92.4	91.7	67	76	79	256.0	140%	200%	D
75	3600	3565	365TS	22.0	85.0	543	G	94.3	94.5	94.1	81	86	88	111.0	160%	260%	D
	1800	1775	365T	27.0	87.0	543	G	94.4	94.6	94.1	74	83	85	222.0	155%	240%	D
	1200	1185	405T	34.0	93.0	543	G	94.7	94.9	94.5	68	77	80	332.0	150%	200%	D
	900	885	444T	37.0	94.0	543	G	92.9	93.3	93.0	67	76	80	445.0	135%	200%	D
100	3600	3570	405TS	19.0	108.0	725	G	94.6	94.7	94.1	90	92	92	147.0	120%	200%	D
	1800	1780	405T	30.0	113.0	725	G	95.0	95.2	94.5	80	85	87	295.2	160%	200%	D
	1200	1185	444T	38.0	117.0	725	G	94.6	94.9	94.5	75	82	85	443.0	140%	200%	D
	900	885	445T	48.0	123.0	725	G	94.2	94.5	94.1	70	78	81	593.0	130%	200%	D
125	3600	3575	444TS	32.0	138.0	908	G	94.0	94.6	94.5	85	89	89	184.0	120%	200%	D
	1800	1785	444T	42.0	143.0	908	G	95.1	95.3	95.0	78	84	86	368.0	160%	200%	D
	1200	1185	445T	44.0	144.0	908	G	94.7	94.9	94.5	77	84	86	554.0	140%	200%	D
	900	885	447T	54.0	152.0	908	G	94.1	94.2	93.6	70	79	82	742.0	130%	200%	D
150	3600	3575	445TS	37.0	164.0	1085	G	94.8	95.2	95.0	84	89	90	220.0	120%	200%	D
	1800	1785	445T	45.0	170.0	1085	G	95.7	96.0	95.8	80	85	86	441.0	150%	200%	D
	1200	1185	447T	45.0	170.0	1085	G	95.4	95.6	95.0	81	86	87	665.0	125%	200%	D
	900	885	447T	72.0	186.0	1085	G	94.1	94.5	94.1	67	76	80	890.0	130%	200%	D
200	3600	3575	447TS	40.0	216.0	1450	G	94.9	95.2	95.0	88	90	91	294.0	120%	200%	D
	1800	1785	447T	60.0	225.0	1450	G	96.0	96.1	95.8	81	86	87	588.0	150%	200%	D
	1200	1185	449T	55.0	226.0	1450	G	95.4	95.5	95.0	82	86	87	886.0	125%	200%	D
	900	885	449T	101.0	241.0	1450	G	94.8	94.9	94.5	71	79	82	1186.0	125%	200%	D
250	3600	3570	449TS	45.0	267.0	1825	G	95.3	95.6	95.4	90	92	92	368.0	120%	200%	D
	1800	1785	449T	78.0	281.0	1825	G	95.8	96.0	95.8	80	85	87	735.0	140%	200%	D
	1200	1185	449T	75.0	280.0	1825	G	95.5	95.5	95.0	82	87	88	1108.0	120%	200%	D
	900	885	5449	111.0	303.0	1825	G	94.5	94.8	94.5	70	78	82	1483.0	105%	200%	D
300	3600	3575	449TS	68.0	323.0	2200	G	95.2	95.8	95.8	86	90	91	441.0	100%	200%	D
	1800	1785	449T	110.0	346.0	2200	G	95.0	95.5	95.4	76	83	85	882.0	120%	200%	D
	1200	1185	5449	90.0	336.0	2200	G	95.5	95.5	95.0	82	87	88	1329.0	105%	200%	D
	350	3600	3570	S449SS	67.0	369.0	2550	G	95.4	95.7	95.4	90	92	93	515.0	80%	200%
1800		1785	S449	115.0	390.0	2550	G	95.5	95.9	95.8	79	86	88	1029.0	100%	200%	D
1200		1185	S449	133.0	395.0	2550	G	95.2	95.3	95.0	77	84	87	1551.0	100%	200%	D
400		3600	3570	S449SS	80.0	418.0	2900	G	94.2	95.6	95.4	90	93	94	588.0	80%	200%
	1800	1785	S449	138.0	449.0	2900	G	95.7	96.0	95.8	79	85	87	1176.0	100%	200%	-
	1200	1185	S449	145.0	455.0	3260	H*	95.2	95.3	94.5	79	84	87	1772.0	100%	200%	-

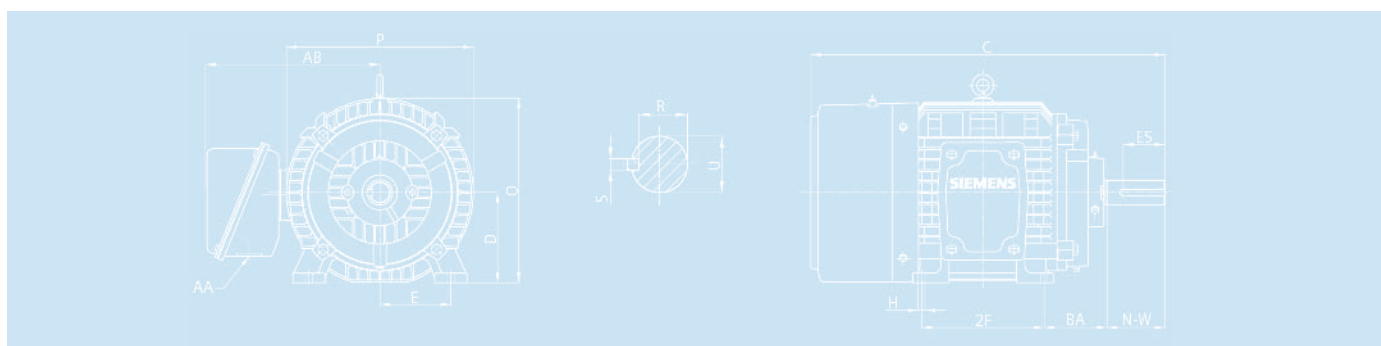
*Diseño NEMA A.F.S. 1.0 Clase F
Datos sujetos a cambios sin previo aviso



Motores horizontales con patas

Dimensiones de motores horizontales en pulgadas

Armazón	AA	R	S	ES	C	D	E	2F	BA	N-W	O	P	H	AB	U
143T 145T	0.75 0.75	0.771 0.771	.188 .188	1.41 1.41	12.2 13.3	3.50 3.50	2.75 2.75	4 5	2.25 2.25	2.25 2.25	6.93 6.93	7.7 4.7	0.34 0.34	6.46 6.46	.875 +0.000 -.0005
182T 184T	0.75 0.75	0.986 0.986	.250 250	1.78 1.78	14.2 15.2	4.50 4.50	3.75 3.75	4.50 5.50	2.75 2.75	2.75 2.75	8.86 8.86	9.7 9.7	0.41 0.41	7.36 7.36	1.125 +0.0000 -.0005
213T 215T	1.00 1.00	1.201 1.201	.312 .312	2.41 2.41	18.0 19.1	5.25 5.25	4.25 4.25	5.50 7	3.50 3.50	3.38 3.38	10.62 10.62	11.2 11.2	0.41 0.41	9.02 9.02	1.375 +0.0000 -.0005
254T 256T	1.25 1.25	1.416 1.416	.375 .375	2.91 2.91	22.3 24.1	6.25 6.25	5 5	8.25 10	4.25 4.25	4 4	12.62 1.62	13.4 13.4	0.53 0.53	9.92 9.92	1.625 +0.000 -.001
284T 286T	1.50 1.50	1.591 1.591	.500 .500	3.28 3.28	28.8 28.8	7 7	5.50 5.50	9.50 11	4.75 4.75	4.62 4.62	14.19 14.19	15.5 15.5	0.53 0.53	12.94 12.94	1.875 +0.000 -.001
284TS 286TS	1.50 1.50	1.416 1.416	.375 .375	1.91 1.91	27.5 27.5	7 7	5.50 5.50	9.50 11	4.75 4.75	3.25 3.25	14.19 14.19	15.5 15.5	0.53 0.53	12.94 12.94	1.625 +0.000 -.001
324T 326T	2.00 2.00	1.845 1.845	.500 .500	3.91 3.91	32.0 32.0	8 8	6.25 6.25	10.50 12	5.25 5.25	5.25 5.25	15.94 15.94	17.1 17.1	0.66 0.66	15.75 15.75	2.215 +0.000 -.001
324TS 326TS	2.00 2.00	1.591 1.591	.500 .500	2.03 2.03	30.0 30.0	8 8	6.25 6.25	10.50 12	5.25 5.25	3.75 3.75	15.94 15.94	17.1 17.1	0.66 0.66	15.75 15.75	1.875 +0.000 -.001
364T 365T	3.00 3.00	2.021 2.021	.625 .625	4.28 4.28	34.2 34.2	9 9	7 7	11.25 12.25	5.88 5.88	5.88 5.88	17.81 17.81	18.5 18.5	0.66 0.66	17.69 17.69	2.375 +0.000 -.001
364TS 365TS	3.00 3.00	1.591 1.591	.500 .500	2.03 2.03	32.1 32.1	9 9	7 7	11.25 12.25	5.88 5.88	3.75 3.75	17.81 17.81	18.5 18.5	0.66 0.66	17.69 17.69	1.875 +0.000 -.001
404T 405T	3.00 3.00	2.450 2.450	.750 .750	5.65 5.65	39.5 39.5	10 10	8 8	12.25 13.75	6.25 6.25	7.25 7.25	19.90 19.90	19.6 19.6	0.81 0.81	17.50 17.50	2.875 +0.000 -.001
404TS 405TS	3.00 3.00	1.845 1.845	.500 .500	2.78 2.78	36.5 36.5	10 10	8 8	12.25 13.75	6.25 6.25	4.25 4.25	19.90 19.90	19.6 19.6	0.81 0.81	17.50 17.50	2.125 +0.000 -.001
444T 445T	3.00 3.00	2.875 2.875	.875 .875	6.91 6.91	45.6 45.6	11 11	9 9	14.50 16.50	7.50 7.50	8.50 8.50	21.9 21.9	21.7 21.7	0.81 0.81	19.94 19.94	3.375 +0.000 -.001
444TS 445TS	3.00 3.00	2.021 2.021	.625 .625	3.03 3.03	41.8 41.8	11 11	9 9	14.50 16.50	7.50 7.50	4.75 4.75	21.9 21.9	21.7 21.7	0.81 0.81	19.94 19.94	2.375 +0.000 -.001
447T 447TS	3.00 3.00	2.875 2.021	.875 .625	6.91 3.03	49.1 45.4	11 11	9 9	20 20	7.50 7.50	8.50 4.75	21.9 21.9	21.8 21.8	0.81 0.81	20.12 20.12	3.375 2.375
449T 449TS	3.00 3.00	2.875 2.021	.875 .625	6.91 3.03	54.1 50.3	11 11	9 9	25 25	7.50 7.50	8.50 4.75	21.9 21.9	21.8 21.8	0.81 0.81	20.12 20.12	3.375 2.375
S449LS S449SS	4.00 4.00	3.134 2.275	.875 .625	7.5 3.5	63.7 59.8	11 11	9 9	25 25	7.50 7.50	9.12 5.25	23.4 23.4	25.4 25.4	0.81 0.81	23.0 23.0	3.625 2.625

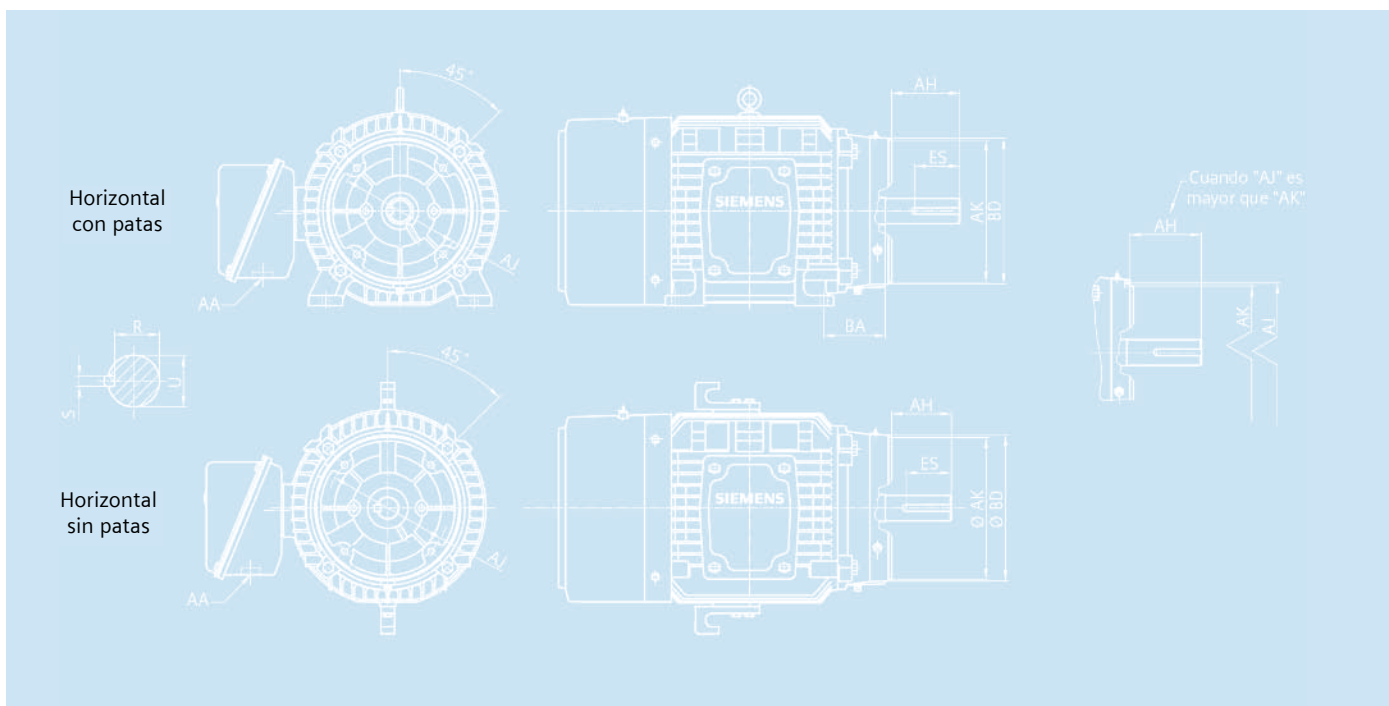


Motores trifásicos con brida C

Dimensiones de motores con brida C en pulgadas

Armazón	R	AA	BD	AJ	AK	U	AH	BA	ES	S	BF # cantidad	BF diam. roscado
143/145TC	0.771	0.75	6.5	5.875	4.5	0.875	2.125	2.25*	1.41	0.188	4	16 NC 3/8"
182/184TC	0.986	0.75	9	7.250	8.5	1.125	2.625	2.75*	1.78	0.25	4	13 NC 1/2"
182/184TCH	0.986	0.75	6.5	5.875	4.5	1.125	2.625	2.75*	1.78	0.25	4	16 NC 3/8"
213/215TC	1.201	1.00	9	7.250	8.5	1.375	3.125	3.5*	2.41	0.312	4	13 NC 1/2"
254/256TC	1.416	1.25	10	7.250	8.5	1.625	3.750	4.25*	2.91	0.375	4	13 NC 1/2"
284/6TC	1.591	1.50	10.75	9	10.5	1.875	4.38	4.75	3.28	0.5	4	13 NC 1/2"
284/6TSC	1.416	1.50	10.75	9	10.5	1.625	3	4.75	1.91	0.38	4	13 NC 1/2"
324/6TC	1.845	2.00	12.75	11	12.5	2.125	5	5.25	3.91	0.5	4	11 NC 5/8"
324/6TSC	1.591	2.00	12.75	11	12.5	1.875	3.5	5.25	2.03	0.5	4	11 NC 5/8"
364/5TC	2.021	3.00	12.75	11	12.5	2.375	5.62	5.88	4.28	0.625	8	11 NC 5/8"
364/5TSC	1.591	3.00	12.75	11	12.5	1.875	3.5	5.88	2.03	0.5	8	11 NC 5/8"
404/5TC	2.450	3.00	13.5	11	12.5	2.875	7	6.625	5.65	0.75	8	11 NC 5/8"
404/5TSC	1.845	3.00	13.5	11	12.5	2.125	4	6.625	2.78	0.5	8	11 NC 5/8"
444/5TC	2.875	3.00	16.62	14	16	3.375	8.25	7.5	6.91	0.875	8	11 NC 5/8"
444/5TSC	2.021	3.00	16.62	14	16	2.375	4.5	7.5	3.03	0.625	8	11 NC 5/8"
447TC	2.875	3.00	16.62	14	16	3.375	8.25	7.5	6.91	0.875	8	11 NC 5/8"
447TSC	2.021	3.00	16.62	14	16	2.375	4.5	7.5	3.03	0.625	8	11 NC 5/8"
449TC	2.875	3.00	16.62	14	16	3.375	8.25	7.5	6.91	0.875	8	11 NC 5/8"
449TSC	2.021	3.00	16.62	14	16	2.375	4.5	7.5	3.03	0.62	8	11 NC 5/8"

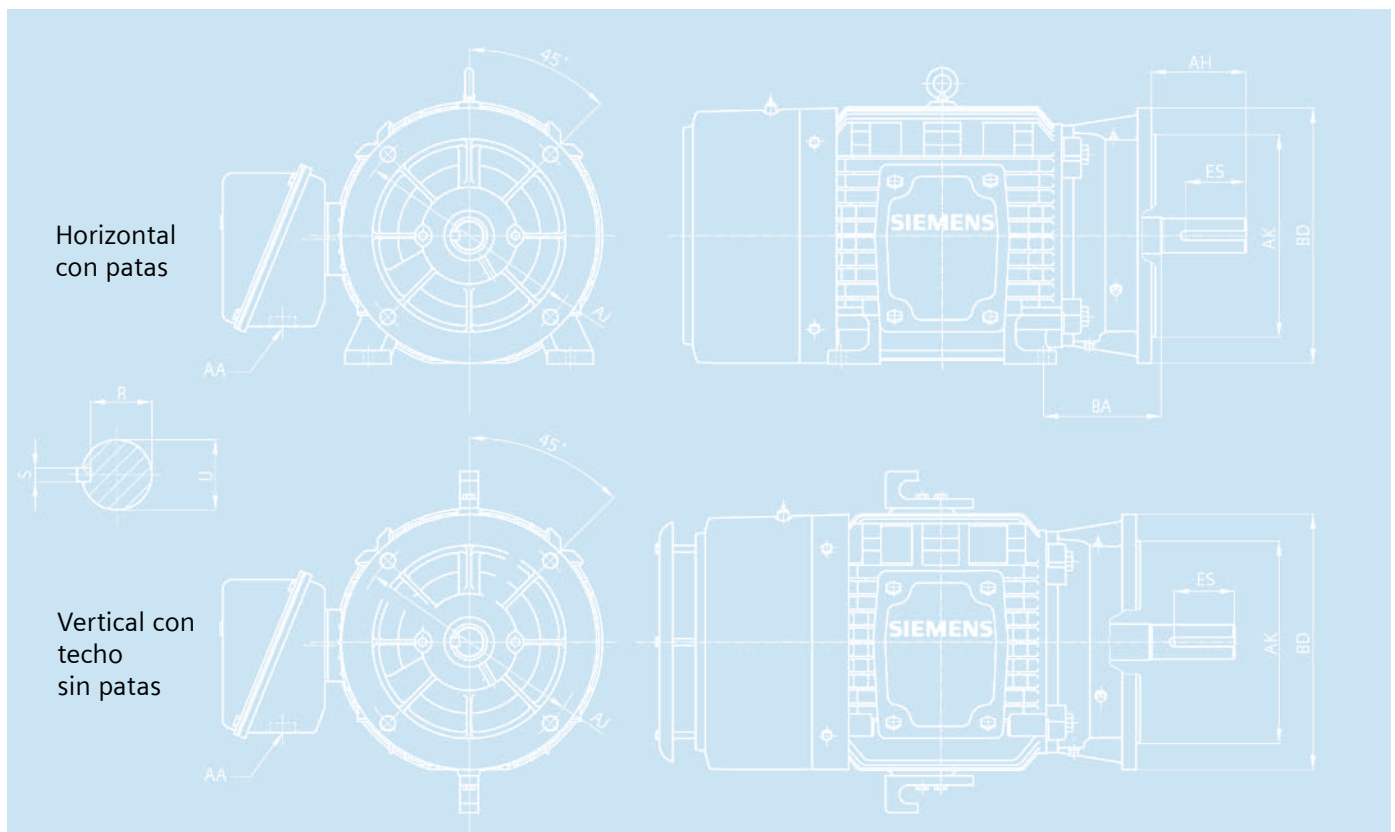
* Dimension "BA" de 143TC a 256TC difiere de dimensión NEMA



Motores trifásicos con brida D

Dimensiones de motores con brida D en pulgadas

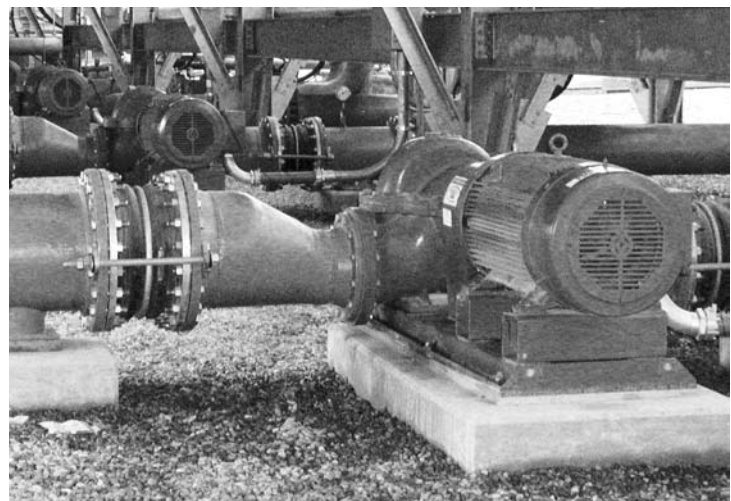
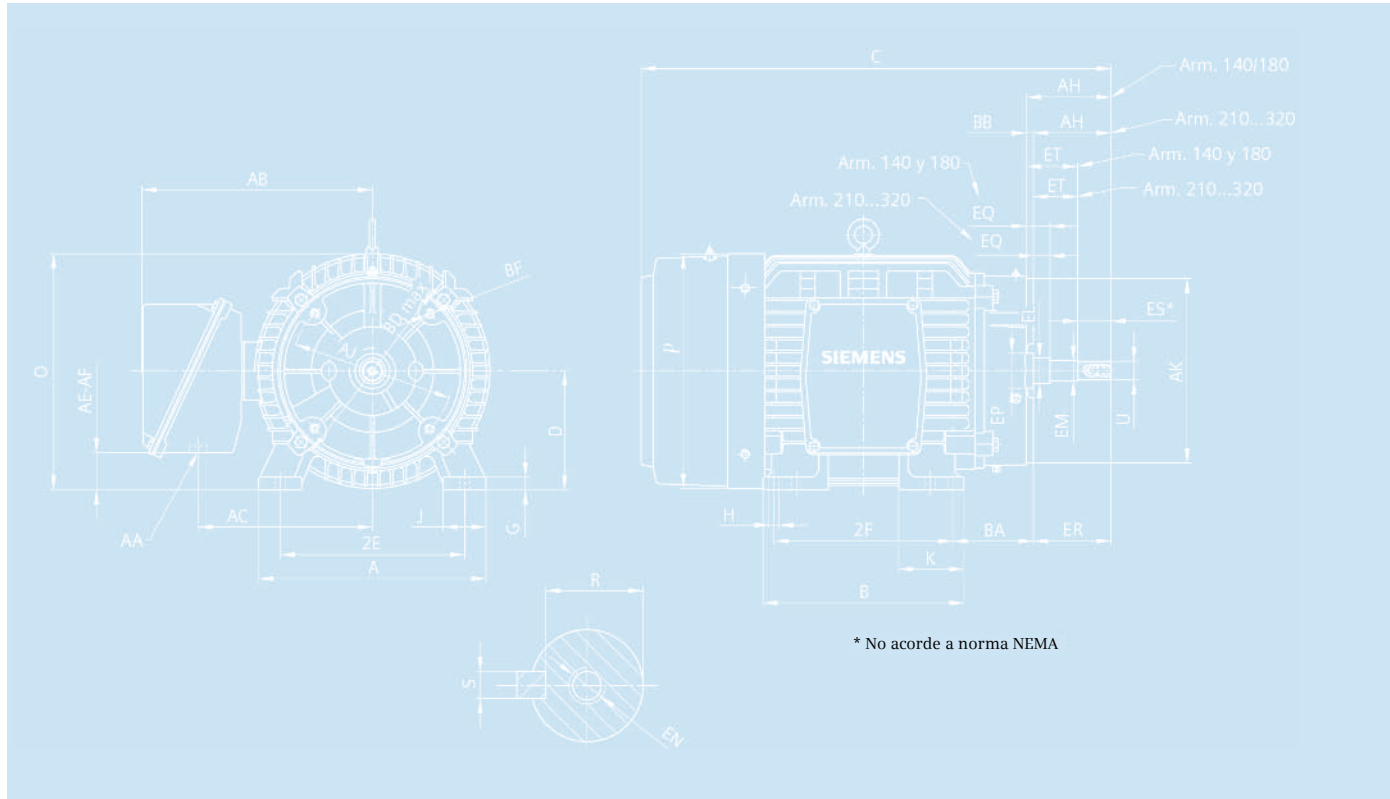
Armazón	R	AA	BD	AJ	AK	U	AH	BA	ES	S	BF # cantidad	BF diam. barreno
143/5TD	0.771	0.75	11	10	9	0.875	2.25	2.25**	1.41	0.188	4	17/32"
182/4TD	0.986	0.75	11	10	9	1.125	2.75	2.75**	1.78	0.25	4	17/32"
213/5TD	1.201	1.00	11	10	9	1.375	3.38	3.5**	2.41	0.312	4	17/32"
254/6TD	1.416	1.25	14	12.5	11	1.625	4	4.25**	2.91	0.375	4	13/16"
284/6TD	1.591	1.50	14	12.5	11	1.875	4.62	5.88**	3.28	0.5	4	13/16"
284/6TSD	1.416	1.50	14	12.5	11	1.625	3.25	5.88**	1.91	0.375	4	13/16"
324/6TD	1.845	2.00	18	16	14	2.125	5.25	6.25**	3.91	0.5	4	13/16"
324/6TSD	1.591	2.00	18	16	14	1.875	3.75	6.25**	2.03	0.5	4	13/16"
364/5TD	2.021	3.00	18	16	14	2.375	5.88	6.75**	4.28	0.625	4	13/16"
364/5TSD	1.591	3.00	18	16	14	1.875	3.75	6.75**	2.03	0.5	4	13/16"
404/5TD	2.450	3.00	22	20	18	2.875	7.25	7.12**	5.65	0.75	8	13/16"
404/5TSD	1.845	3.00	22	20	18	2.125	4.25	7.12**	2.78	0.5	8	13/16"
444/5TD	2.875	3.00	22	20	18	3.375	8.5	8.38**	6.91	0.875	8	13/16"
444/5TSD	2.021	3.00	22	20	18	2.375	4.75	8.38**	3.03	0.625	8	13/16"
447TD	2.875	3.00	22	20	18	3.375	8.5	8.38	6.91	0.875	8	13/16"
447TSD	2.021	3.00	22	20	18	2.375	4.75	8.38	3.03	0.625	8	13/16"
449TD	2.875	3.00	22	20	18	3.375	8.5	8.38	6.91	0.875	8	13/16"
449TSD	2.021	3.00	22	20	18	2.375	4.75	8.38	3.03	0.625	8	13/16"



** Dimensión "BA" de 143 TD a 445 difiere de la dimensión NEMA
 Todas las dimensiones en pulgadas.
 Datos sujetos a cambio sin previo aviso

Motores trifásicos ejecución JM

Dimensiones en pulgadas



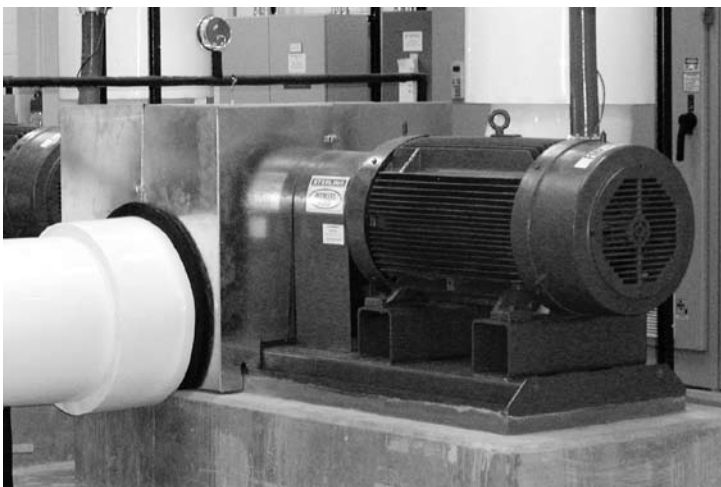
Motores trifásicos ejecución JM

Dimensiones en pulgadas

Armazón	U	AH	AJ	AK	BB	EQ	BD max	BF diam. roscado	BF #
143JM	22.22 0.875"	108.3 4.26"	149.2 5.875"	114.3 4.5"	4 0.16"	15.8 0.625"	165.1 6.5"	3/8" - 16 NC	4
145JM	22.22 0.875"	108.3 4.26"	149.2 5.875"	114.3 4.5"	4 0.16"	15.8 0.625"	165.1 6.5"	3/8" - 16 NC	4
182JMY y 184JMY	22.22 0.875"	108.3 4.26"	184.1 7.25"	215.9 8.5"	6.3 0.25"	15.8 0.625"	228.6 9"	1/2" - 13 NC	4
182JM y 184JM	22.22 0.875"	108.3 4.26"	149.2 5.875"	114.3 4.5"	4 0.16"	15.8 0.625"	165.1 6.5"	3/8" - 16 NC	4
213JM y 215JM	22.22 0.875"	108.3 4.26"	184.1 7.25"	215.9 8.5"	6.3 0.25"	15.8 0.625"	228.6 9"	1/2" - 13 NC	4
254JM y 256JM	31.75 1.25"	133.3 5.25"	184.1 7.25"	215.9 8.5"	6.3 0.25"	15.8 0.625"	254 10"	1/2" - 13 NC	4
284JM y 286JM	31.75 1.25"	133.3 5.25"	279.4 11"	317.5 12.5"	6.3 0.25"	15.8 0.625"	355.6 14"	5/8" - 11 NC	4
324JM / 326JM	31.75 1.25"	133.3 5.25"	279.4 11"	317.5 12.5"	6.3 0.25"	15.8 0.625"	355.6 14"	5/8" - 11 NC	4

Armazón	EL	EM	R	EP	ER Min	ET	S	EN	ES Min*
143JM	29.36 1.156"	25.4 1"	19.58 0.771"	30 1.18"	108 4.25"	73 2.875"	4.78 0.188"	3/8" - 16 UNC	35 1.38"
145JM	29.36 1.156"	25.4 1"	19.58 0.771"	30 1.18"	108 4.25"	73 2.875"	4.78 0.188"	3/8" - 16 UNC	35 1.38"
182JMY y 184JMY	31.7 1.25"	25.4 1"	19.58 0.771"	35 1.37"	108 4.25"	73 2.875"	4.78 0.188"	3/8" - 16 UNC	35 1.38"
182JM y 184JM	31.7 1.25"	25.4 1"	19.58 0.771"	35 1.37"	108 4.25"	73 2.875"	4.78 0.188"	3/8" - 16 UNC	35 1.38"
213JM y 215JM	31.7 1.25"	25.4 1"	19.58 0.771"	45 1.77"	108 4.25"	73 2.875"	4.78 0.188"	3/8" - 16 UNC	35 1.38"
254JM y 256JM	44.4 1.75"	34.9 1.375"	28.24 1.112"	45 1.77"	133 5.25"	76.2 3"	6.35 0.25"	1/2" - 13 UNC	57.1 2.25"
284JM y 286JM	44.4 1.75"	34.9 1.375"	28.24 1.112"	50 1.96"	133 5.25"	76.2 3"	6.35 0.25"	1/2" - 13 UNC	57.1 2.25"
324JM / 326JM	44.4 1.75"	34.9 1.375"	28.24 1.112"	60 2.36"	133 5.25"	76.2 3"	6.35 0.25"	1/2" - 13 UNC	57.1 2.25"

* Dimensión "ES Min" difiere de la dimensión NEMA
Todas las dimensiones en pulgadas
Datos sujetos a cambio sin previo aviso



Motores trifásicos jaula de ardilla, alta eficiencia, totalmente cerrados. Tipo SD10 y RGZESD/ Dos Velocidades

El motor polos conmutables de armazón 143T a 256T se fabrica en modelo SD10, en armazones superiores se ofrece en modelo RGZESD.

Un devanado, TCCVE, Aisl. F, F.S. 1.15
Construcción horizontal con patas

Tensión hasta armazón 365T, 230V ó 460V, mayores 460V, 60Hz

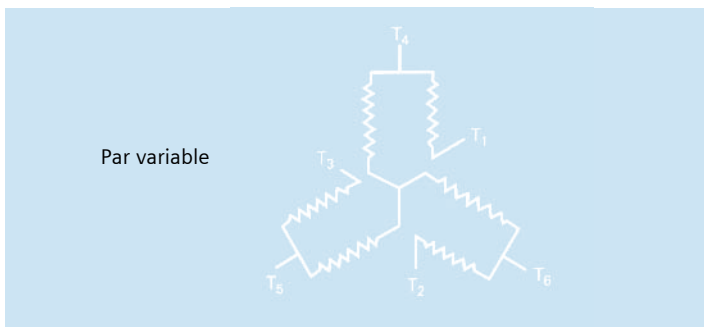
Par variable

HP		RPM	Arm.	Catálogo No.
Alta vel.	Baja vel.			
1	0.25	1800/900	143T	*
1.5	0.37	1800/900	145T	*
2	0.50	1800/900	182T	*
3	0.75	1800/900	184T	*
5	1.2	1800/900	213T	*
7.5	1.9	1800/900	215T	*
10	2.5	1800/900	254T	*
15	3.7	1800/900	256T	*
20	5	1800/900	284T	*
25	6.2	1800/900	286T	*
30	7.5	1800/900	324T	*
40	10	1800/900	326T	*
50	12	1800/900	364T	*
60	15	1800/900	365T	*
75	19	1800/900	405T	*
100	25	1800/900	444T	*
125	31	1800/900	445T	*
150	37	1800/900	447T	*
200	50	1800/900	449T	*

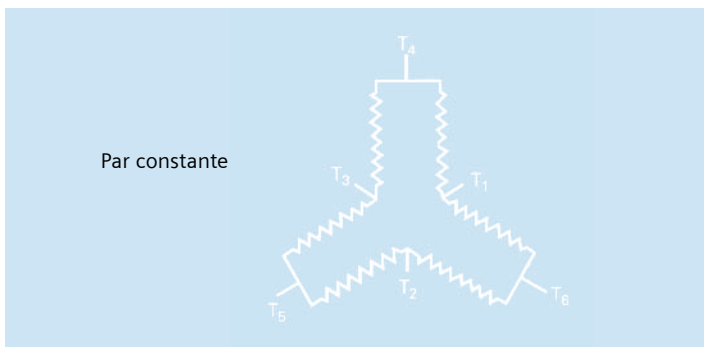
Par constante

HP		RPM	Arm.	Catálogo No.
Alta vel.	Baja vel.			
1	0.5	1800/900	143T	*
1.5	0.75	1800/900	145T	*
2	1	1800/900	182T	*
3	1.5	1800/900	184T	*
5	2.5	1800/900	213T	*
7.5	3.7	1800/900	215T	*
10	5	1800/900	254T	*
15	7.51)	1800/900	256T	*
20	10	1800/900	284T	*
25	12.5	1800/900	286T	*
30	15	1800/900	324T	*
40	20	1800/900	326T	*
50	25	1800/900	364T	*
60	30	1800/900	365T	*
75	37.5	1800/900	405T	*
100	50	1800/900	444T	*
125	62.5	1800/900	445T	*
150	75	1800/900	447T	*
200	100	1800/900	449T	*

Diagrama de conexiones; dos velocidades, un sólo devanado



Velocidad	Línea						Conexión	
	L ₁	L ₃	L ₂					
Baja	T1	T2	T3	T1	T2	T3	abiertas	Y
Alta	T6	T4	T5	T6	T4	T5	juntas	YY



Velocidad	Línea						Conexión	
	L ₁	L ₃	L ₂					
Baja	T1	T2	T3	T1	T2	T3	abiertas	Δ
Alta	T6	T4	T5	T6	T4	T5	juntas	YY

1) Aislamiento clase F, F.S. 1.0

*Fabricación sobre pedido

Motores trifásicos jaula de ardilla, alta eficiencia, totalmente cerrados. Tipo SD10 y RGZESD/ Dos Velocidades

El motor polos conmutables de armazón 143T a 256T se fabrica en modelo SD10, en armazones superiores se ofrece en modelo RGZESD.

Un devanado, TCCVE, Aisl. F, F.S. 1.15
Construcción horizontal con patas

Tensión hasta armazón 365T, 230V ó 460V, mayores 460V, 60Hz

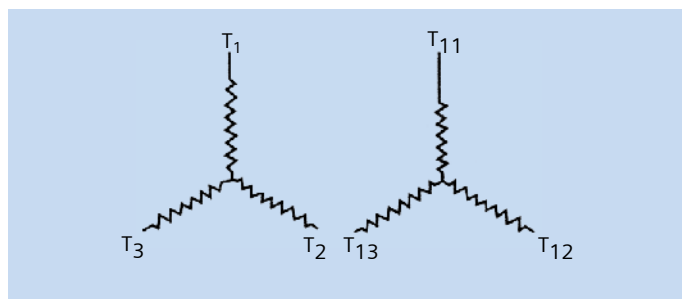
Par variable

Alta velocidad		Baja velocidad HP ¹⁾		Arm.	Catálogo No.
HP	RPM	1200 RPM	900 RPM		
3	1800	1.3	0.75	213T	*
5	1800	2.2	1.2	215T	*
7.5	1800	3.3	1.9	254T	*
10	1800	4.4	2.5	256T	*
15	1800	6.7	3.7	284T	*
20	1800	8.9	5	286T	*
25	1800	11	6.2	324T	*
30	1800	13	7.5	326T	*
40	1800	18	10	364T	*
50	1800	22	13	365T	*
60	1800	27	15	404T	*
75	1800	33	19	405T	*
100	1800	44	25	444T	*
125	1800	55	31	445T	*
150	1800	67	37	447T	*
200	1800	88	50	449T	*

Par constante

Alta velocidad		Baja velocidad HP ¹⁾		Arm.	Catálogo No.
HP	RPM	1200 RPM	900 RPM		
3	1800	2	1.5	213T	*
5	1800	3.3	2.5	215T	*
7.5	1800	5.2)	3.72)	254T	*
10	1800	6.62)	5.2)	256T	*
15	1800	10.2)	7.52)	284T	*
20	1800	13.2)	10.2)	286T	*
25	1800	17	12.5	324T	*
30	1800	20.2)	15	326T	*
40	1800	27	20	364T	*
50	1800	33.2)	25	365T	*
60	1800	40	30	404T	*
75	1800	50.2)	37.5	405T	*
100	1800	66	50	444T	*
125	1800	84	62	445T	*
150	1800	100	75	447T	*
200	1800	133	100	449T	*

Diagrama de conexiones; dos velocidades, devanados separados



Velocidad	Línea			Abierto			Conexión
	L ₁	L ₃	L ₂				
Baja	T1	T2	T3	T11	T12	T13	Y
Alta	T11	T12	T13	T1	T2	T3	Y

Polos conmutables, conexión Dahlander, 4/2 polos, 230V ó 460V.
Construcción horizontal con patas, TCCVE, 60Hz.

HP		RPM	Arm.	Catálogo No.
Baja vel.	Alta vel.			
0.50	0.75	1800/3600	143T	*
0.75	1.0	1800/3600	143T	*
1.0	1.5	1800/3600	145T	*
1.5	2.0	1800/3600	145T	*
2	3	1800/3600	182T	*
3	5	1800/3600	184T	*
5	7.5	1800/3600	213T	*
7.5	10	1800/3600	215T	*
10	15	1800/3600	254T	*
15	20	1800/3600	256T	*

1) Sólo una de las velocidades 1200 RPM ó 900 RPM puede ser seleccionada

2) Aislamiento clase F, F.S. 1.0

*Fabricación sobre pedido

Motores trifásicos jaula de ardilla, verticales flecha hueca tipo 1PM (HSRGZVESD)

Información general

Normas

Nuestros motores verticales flecha hueca cumplen con las normas NMX-J75 y NEMA-MG-1-2003

Descripción del motor

Este tipo de motores está destinado a impulsar bombas que imponen altas cargas de empuje axial descendente, como bombas de pozo profundo.

Los motores verticales flecha hueca se pueden utilizar en interior o intemperie, ya que por su diseño totalmente cerrado TCCVE, los bobinados, baleros, estator y rotor están libres de contaminación por polvo, humedad, basura y ataque de roedores, lo que garantiza un funcionamiento confiable y duradero.

Los motores están provistos con brida tipo "P" para montaje al cabezal de la bomba.

La caja de conexiones tiene espacio suficiente para realizar las conexiones de cables de una manera fácil y segura, ya que se cumple el volumen prescrito en la norma NEMA MG-1-2003.

Aspecto eléctrico: Motor diseño NEMA "B". El rotor es del tipo jaula de ardilla inyectado con aluminio de alta calidad.

La tensión nominal de operación es de 230/460 Volts a 60Hz. Para motores hasta 100 HP y 460V a partir de 125 HP.

Protección

Nuestro motor vertical flecha hueca posee un trinquete, mediante el cual se evita un giro opuesto al normal del motor que pueda ocurrir por una conexión eléctrica equivocada o por que el agua que quedó en la columna de la bomba al pararse el motor, tienda a recuperar su nivel normal y esto pueda ocasionar que la flecha de la bomba se destornille.

El trinquete elimina esta posibilidad, al caer uno de los siete pernos alojados en el ventilador de algún canal de la tapa balero exterior y así detener inmediatamente el motor y evitar el peligroso sentido opuesto de giro.

Solamente personal especializado deberá realizar la instalación y acoplamiento de la bomba y motor flecha hueca.

Rodamientos

El sistema de rodamientos lo componen uno o dos baleros de contacto angular montados en el escudo (soporte de carga) y un balero guía montado en la brida. Lo anterior permite una operación suave y silenciosa.

Motores con alto empuje axial

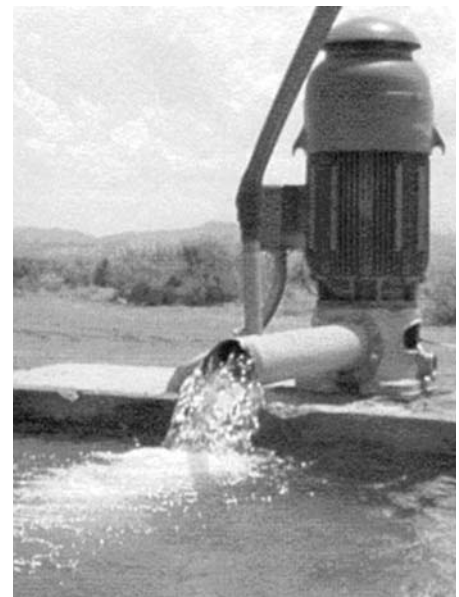
Si no se especifica en el pedido, los motores desde 100 HP hasta 250 HP, se surten de fábrica con un rodamiento tipo 7322 BG para 2300 kg. de empuje axial, cuando el usuario necesite una carga axial mayor (hasta 5500 kg.) se instalará un rodamiento adicional del mismo tipo (7322 BG).

"PR" Protección térmica en rodamiento de carga

Los motores desde armazón 405TP (100HP) están provistos de fábrica con una protección térmica "PR" en los rodamientos de carga, el objeto de esta protección adicional en toda serie de motores es detectar cualquier anomalía durante el funcionamiento.

Mantenimiento

Está reducido a un mínimo de trabajos y costos. Para ello basta seguir las indicaciones dadas en las placas de características y lubricación del motor, sobre todo lo referente al tipo de grasa y el período de reengrase.



Motores verticales flecha hueca, alta eficiencia tipo 1PM (HSRGZVESD)

Totamente cerrados (TCCVE). con brida P 60HZ, 40°C ambiente; 1000 msnm

Aislamiento clase F, factor de servicio 1.15

Diseño NEMA B

HP	RPM asincrona	Armazón NEMA	Número de parte	Carga axial admisible kg	Catálogo Spiridon
15	4	254TP	1PM02544PF2V	1140	A7B10000002391
20	4	256TP	1PM02564PF2V	1140	A7B10000002397
25	4	284TP	1PM02844PF2V	1600	A7B82500008155
30	4	286TP	1PM02864PF2V	1600	A7B10000002406
40	4	324TP	1PM03244PF2V	2100	A7B10000002411
50	4	326TP	1PM03264PF2V	2100	A7B10000002416
60	4	364TP	1PM03644PF2V	2800	A7B10000002421
75	4	365TP	1PM03654PF2V	2800	A7B10000002426
100	4	405TP	1PM04054PF2V	3200	A7B10000002435
100*	4	405TP	1PM04054PF2U	5500	A7B10000013531
125	4	444TP	1PM04444PF4V	3200	A7B10000002444
125*	4	444TP	1PM04444PF4U	5500	A7B10000005084
150	4	445TP	1PM04454PF4V	3200	A7B10000002453
150*	4	445TP	1PM04454PF4U	5500	A7B10000013533
200	4	447TP	1PM04474PF4V	3200	A7B10000002463
200*	4	447TP	1PM04474PF4U	5500	A7B10000002462
250▲	4	449TP	1PM04494PJ4U	5500	A7B10000009894
300▲	4	449TP	1PM04494PK4U	5500	A7B10000009899

▲ Motores HSRGVE, abiertos a prueba de goteo (IP23) con doble balero de carga

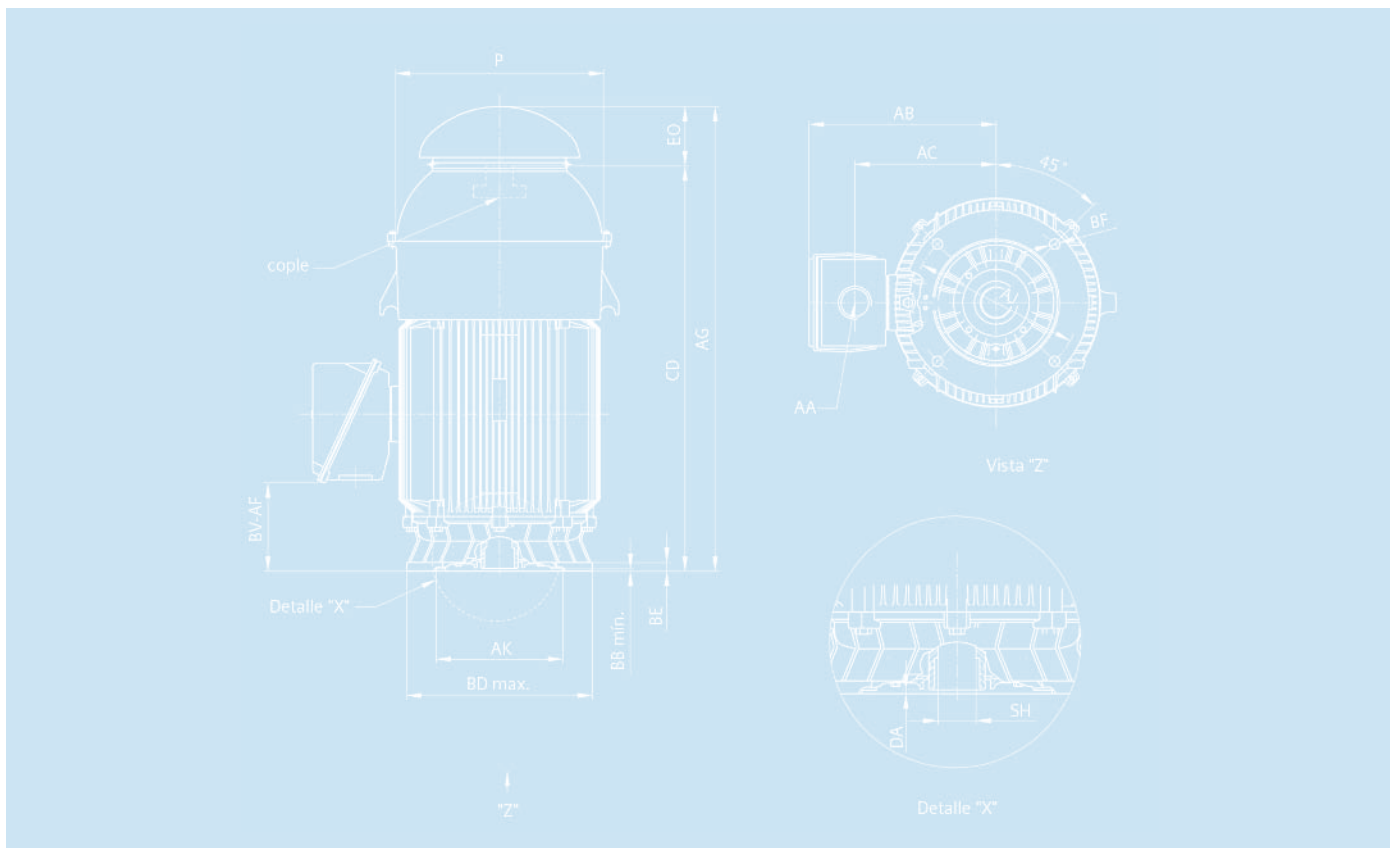
* Llevan dos baleros de carga

HP	RPM asincrona	Armazón NEMA	Voltaje nominal Volt	Corriente (A)			Eficiencia nominal %			Factor de potencia %			Par		
				en vacío	plena carga	arranque	0.5	0.75	plena carga	1/2	3/4	plena carga	Nom. lb-pie	Rotor Bloq. %	Max. %
15	1760	254TP	230/460	7.3	19	116	91.0	91.5	91.0	69	78	83	45	190	260
20	1755	256TP	230/460	9.1	26	145	90.9	91.4	91.0	67	77	81	60	190	270
25	1765	284TP	230/460	13	29	183	92.6	92.9	92.4	72	82	87	74	220	280
30	1765	286TP	230/460	15	35	218	92.6	93.0	92.4	72	84	88	89	220	280
40	1770	324TP	230/460	15	47	290	93.5	93.6	93.0	76	83	86	119	190	240
50	1770	326TP	230/460	18	58	363	93.4	93.5	93.0	78	85	87	148	190	240
60	1775	364TP	230/460	21	71	435	93.9	94.1	93.6	74	82	85	178	160	240
75	1775	365TP	230/460	27	87	543	94.4	94.6	94.1	74	83	85	222	155	240
100	1780	405TP	230/460	28	114	725	94.7	94.9	94.5	81	86	87	295	160	200
125	1785	444TP	460	43	145	908	93.5	94.5	94.5	78	84	87	368	160	200
150	1785	445TP	460	45	170	1085	94.6	95.1	95.0	81	86	87	441	150	200
200	1785	447TP	460	61	225	1450	94.9	95.2	95.0	81	86	87	588	150	200
250	1785	449TP	460	83	281	1825	95.0	95.2	95.0	81	86	88	736	140	200
300	1785	449TP	460	120	346	2200	95.6	95.7	95.4	74	82	85	882	140	200

Motores trifásicos verticales flecha hueca, tipo 1PM (HSRGZVESD)

Dimensiones generales
en mm/pul. del motor 1PM

Tipo	Armazón NEMA	Potencia CP	AJØ	AKØ	BB min	BD max	BFØ	EO	CD	BV-AF	AG	AB	AC	P	BE	SH	DA
1PM0	254TP	15	231.77 9.125"	209.55 8.25"	4.83 0.19"	254 10"	11.18 0.44"	115 4.5"	22.19 563	128.4 5.07"	26.63 676.6	270 10.6"	214 8.4"	318 12.5"	16 0.63"	34.92 1.375"	7 0.275"
1PM0	256TP	20	231.77 9.125"	209.55 8.25"	4.83 0.19"	254 10"	11.18 0.44"	115 4.5"	23.93 608	151 5.94"	28.38 721	270 10.6"	214 8.4"	318 12.5"	16 0.63"	34.92 1.375"	7 0.275"
1PM0	284TP	25	231.77 9.125"	209.55 8.25"	4.83 0.19"	254 10"	11.18 0.44"	144 5.7"	25.12 638	165.6 6.52"	30.72 780.3	340 13.4"	260 10.2"	359 14.1"	25.4 1"	34.92 1.375"	7 0.275"
1PM0	286TP	30	231.77 9.125"	209.55 8.25"	4.83 0.19"	254 10"	11.18 0.44"	144 5.7"	26.61 676	184.6 7.26"	32.21 818.3	340 13.4"	260 10.2"	359 14.1"	25.4 1"	34.92 1.375"	7 0.275"
1PM0	324TP	40	374.65 14.75"	342.9 13.50"	6.35 0.25"	419.1 16.5"	17.53 0.69"	105 4.1"	31.03 788.4	198.5 7.81"	35.02 891.4	393 15.4"	298 11.7"	401 15.8"	25.4 1"	47.62 1.875"	7 0.275"
1PM0	326TP	50	374.65 14.75"	342.9 13.50"	6.35 0.25"	419.1 16.5"	17.53 0.69"	105 4.1"	31.03 788.4	198.5 7.81"	35.08 891.4	393 15.4"	298 11.7"	401 15.8"	25.4 1"	47.62 1.875"	7 0.275"
1PM0	364TP	60	374.65 14.75"	342.9 13.50"	6.35 0.25"	419.1 16.5"	17.53 0.69"	116 4.6"	34.79 883.8	174.5 6.87"	39.27 997.6	449 17.7"	333 13.1"	449 17.7"	25.4 1"	47.62 1.875"	7 0.275"
1PM0	365TP	75	374.65 14.75"	342.9 13.50"	6.35 0.25"	419.1 16.5"	17.53 0.69"	116 4.6"	34.79 883.8	174.5 6.87"	39.27 997.6	449 17.7"	333 13.1"	449 17.7"	25.4 1"	47.62 1.875"	7 0.275"
1PM0	405TP	100	374.65 14.75"	342.9 13.50"	6.35 0.25"	419.1 16.5"	17.53 0.69"	161 6.3"	40.02 1016	215.7 8.49"	46.27 1175	467 18.4"	351 13.9"	502 19.8"	25.4 1"	50.8 2"	7 0.275"
1PM0	444TP	125	374.65 14.75"	342.9 13.50"	6.35 0.25"	503 19.8"	17.53 0.69"	161 6.3"	43.2 1097	247.5 9.75"	49.54 1258.3	506 20"	389 15.3"	564 22.2"	25.4 1"	57 2.5"	7 0.275"
1PM0	445TP	150	374.65 14.75"	342.9 13.50"	6.35 0.25"	503 19.8"	17.53 0.69"	161 6.3"	43.2 1097	247.5 9.75"	49.54 1258.3	506 20"	389 15.3"	564 22.2"	25.4 1"	57 2.5"	7 0.275"
1PM0	447TP	200	374.65 14.75"	342.9 13.50"	6.35 0.25"	503 19.8"	17.53 0.69"	161 6.3"	46.69 1186	292 11.49"	53 1347	506 20"	389 15.3"	588 23.1"	25.4 1"	57 2.5"	7 0.275"
1PM0	449TP	250	374.65 14.75"	342.9 13.50"	6.35 0.25"	503 19.8"	17.53 0.69"	161 6.3"	51.7 1313	355.5 13.99"	58.04 1474	506 20"	389 15.3"	588 23.1"	25.4 1"	57 2.5"	7 0.275"

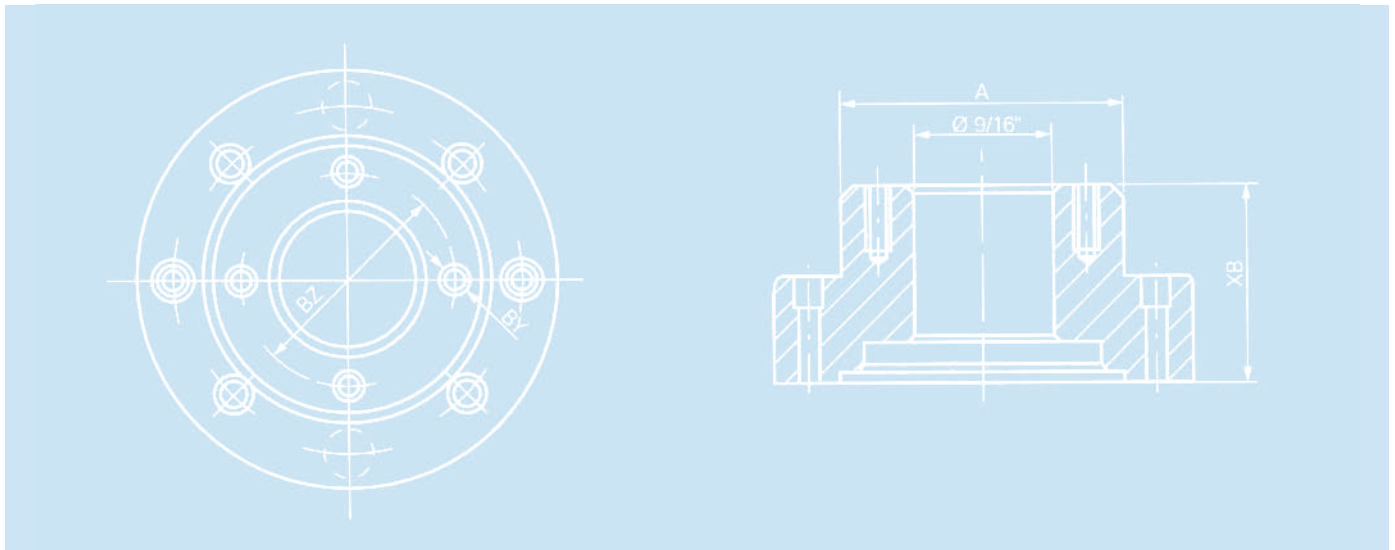


Motores trifásicos verticales flecha hueca tipo 1PM (HSRGZVESD)

Dimensiones

Dimensiones generales en mm/pulg. del motor 1PM

Tipo	Armazón NEMA	Potencia CP 4 polos	Cople				Caja de conexiones		CP	Empuje axial máx. en kg.	
			BZØ	A	XB	BY	CH	AA Ø		1 balero lado carga std.	2 baleros lado carga opcional
1PMO	254TP	15	34.92 1.375"	57 2.24"	55 2.17"	10-32 NF	142 5.59"	1 1/4"-11 1/2 NPT	76 2.99"	1140	-
1PMO	256TP	20	34.92 1.375"	57 2.24"	55 2.17"	10-32 NF	142 5.59"	1 1/4"-11 1/2 NPT	76 2.99"	1140	-
1PMO	284TP	25	34.92 1.375"	64 2.52"	55 2.17"	10-32 NF	174 6.8"	1 1/4"-11 1/2 NPT	93 3.7"	1600	-
1PMO	286TP	30	34.92 1.375"	64 2.52"	55 2.17"	10-32 NF	174 6.8"	1 1/4"-11 1/2 NPT	93 3.7"	1600	-
1PMO	324TP	40	44.45 1.750"	773 2.87"	85 3.35"	1/4"-20 NC	216 8.5"	2"-11 1/2 NPT	112 4.4"	2100	-
1PMO	326TP	50	44.45 1.750"	73 2.87"	85 3.35"	1/4"-20 NC	216 8.5"	2"-11 1/2 NPT	112 4.4"	2100	-
1PMO	364TP	60	44.45 1.750"	73 2.87"	85 3.35"	1/4"-20 NC	266 10.5"	3"-8 NPT	158 6.2"	2800 (6000 lbs)	-
1PMO	365TP	75	44.45 1.750"	73 2.87"	85 3.35"	1/4"-20 NC	266 10.5"	3"-8 NPT	158 6.2"	2800	-
1PMO	405TP	100	53.97 2.175"	73 2.87"	85 3.35"	1/4"-20 NC	266 10.5"	3"-8 NPT	158 6.2"	3200 (7056 lbs)	5500
1PMO	444TP	125	63.5 2.500"	84 3.31"	85 3.35"	1/4"-20 NC	266 10.5"	3"-8 NPT	220 8.66"	3200	5500
1PMO	445TP	150	63.5 2.500"	84 3.31"	85 3.35"	1/4"-20 NC	266 10.5"	3"-8 NPT	220 8.66"	3200	5500
1PMO	447TP	200	63.5 2.500"	84 3.31"	85 3.35"	1/4"-20 NC	266 10.5"	3"-8 NPT	289 11.38"	3200	5500
1PMO	449TP	250	63.5 2.500"	84 3.31"	85 3.35"	1/4"-20 NC	266 10.5"	3"-8 NPT	289 11.38"	3200	5500 (12,127 lbs)



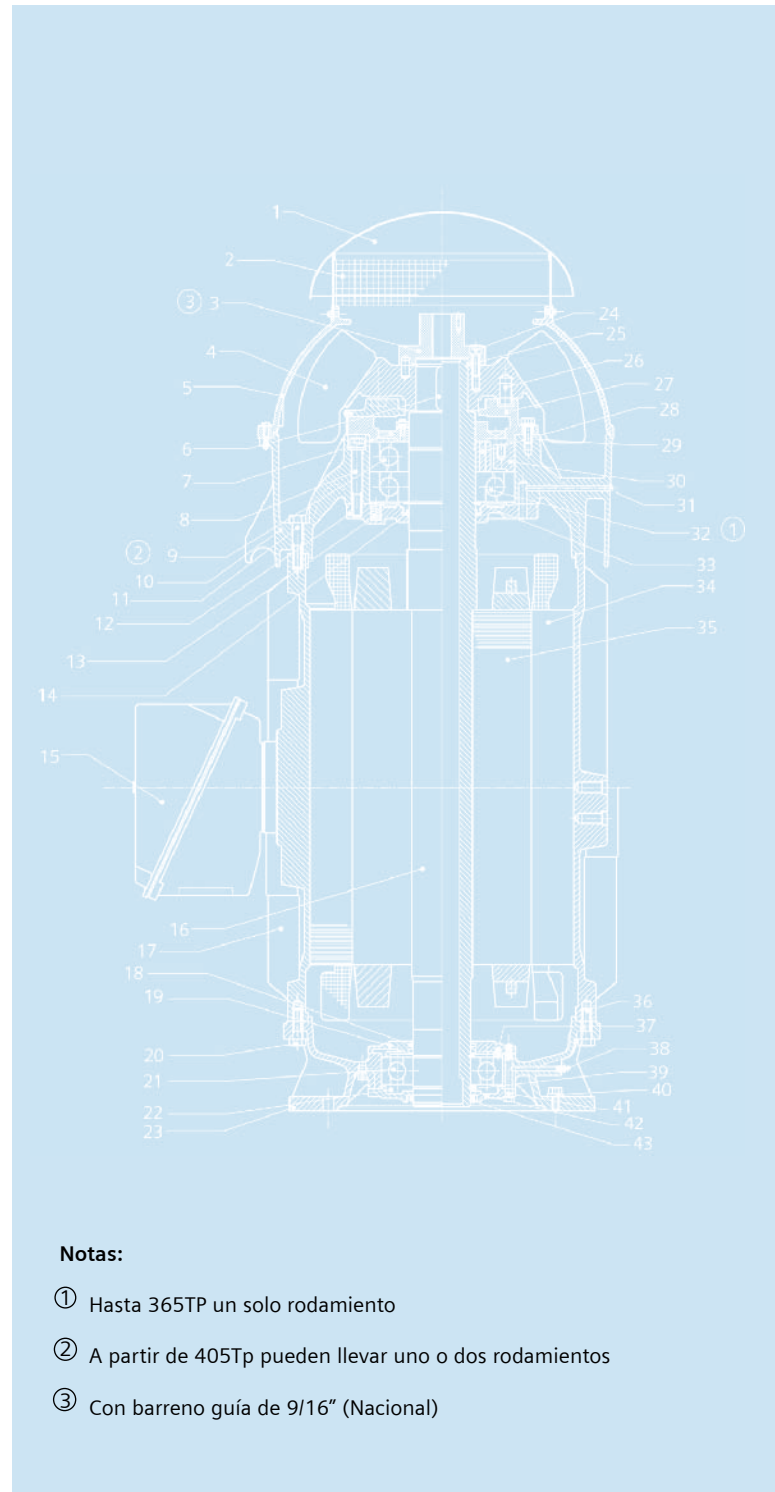
* También se pueden surtir motores con mayor número de polos en su armazón correspondiente.

Motores trifásicos

Lista de partes del motor vertical flecha hueca

Despiece, Montaje

1. Cubierta superior (Techo)
2. Rejilla
3. Cople ③
4. Ventilador
5. Capuchón
6. Cuña ventilador
7. Salpicador roscado para ajuste de baleros
8. Tornillo Allen
9. Rodamiento de contacto angular (Doble) ②
10. Escudo opuesto
11. Tornillo C. Hexagonal
12. Tapa balero interno lado opuesto
13. Muelle de precarga
14. Sellos para grasa
15. Caja de conexiones
16. Flecha hueca
17. Carcasa
18. Anillo de fieltro
19. Tapa balero interior
20. Tornillo C. Hexagonal
21. Rodamiento de bolas
22. Salpicador
23. Brida "P"
24. Tornillo Allen
25. Anillo de seguridad
26. Perno trinquete
27. Tapa balero exterior lado opuesto
28. Anillo separador
29. Tornillo C. Hexagonal
30. Pieza de relleno
31. Grasera
32. Rodamiento de contacto angular ①
33. Anillo de seguridad
34. Paquete estator
35. Paquete rotor
36. Tornillo C. Hexagonal
37. Muelle de precarga
38. Grasera
39. Anillo de seguridad
40. Placa de apriete para la puesta a tierra
41. Tornillo Allen
42. Tapa balero exterior lado brida
43. Retén (V-Ring)



Notas:

- ① Hasta 365TP un solo rodamiento
- ② A partir de 405Tp pueden llevar uno o dos rodamientos
- ③ Con barreno guía de 9/16" (Nacional)

Motores trifásicos

1LA5

Armazón 48Y / Carcasa de aluminio, totalmente cerrados con ventilación exterior. TCCVE, caja de conexiones en la parte superior.

Aislamiento clase F

Factor de servicio 1.15

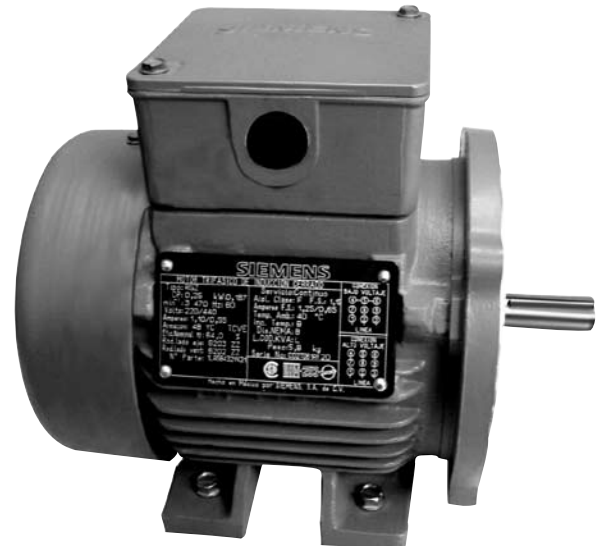
220Y / 440Y Volt, 60Hz

HP	Polos	Tipo*	Horizontal Catálogo Spiridon	B/C + Patas espiga c/cuña Spiridon
0.25	2	1LA58432YK3	1LA58432YK30	1LA58432YK31
	4	1LA58434YK3	1LA58434YK30	1LA58434YK31
0.33	2	1LA58442YK3	1LA58442YK30	1LA58442YK31
	4	1LA58444YK3	1LA58444YK30	1LA58444YK31
0.50	2	1LA58452YK3	1LA58452YK30	1LA58452YK31
	4	1LA58454YK3	1LA58454YK30	1LA58454YK31
0.75	2	1LA58462YK3	1LA58462YK30	1LA58462YK31
	4	1LA58464YK3	1LA58464YK30	1LA58464YK31
1.00	2	1LA58472YK3	1LA58472YK30	1LA58472YK31
1.5	2	1LA58482YK3	1LA58482YK30	1LA58482YK31

* Última posición en el tipo:

0 = Horizontal con patas

1 = Con brida "C" + patas y espiga con cuñero

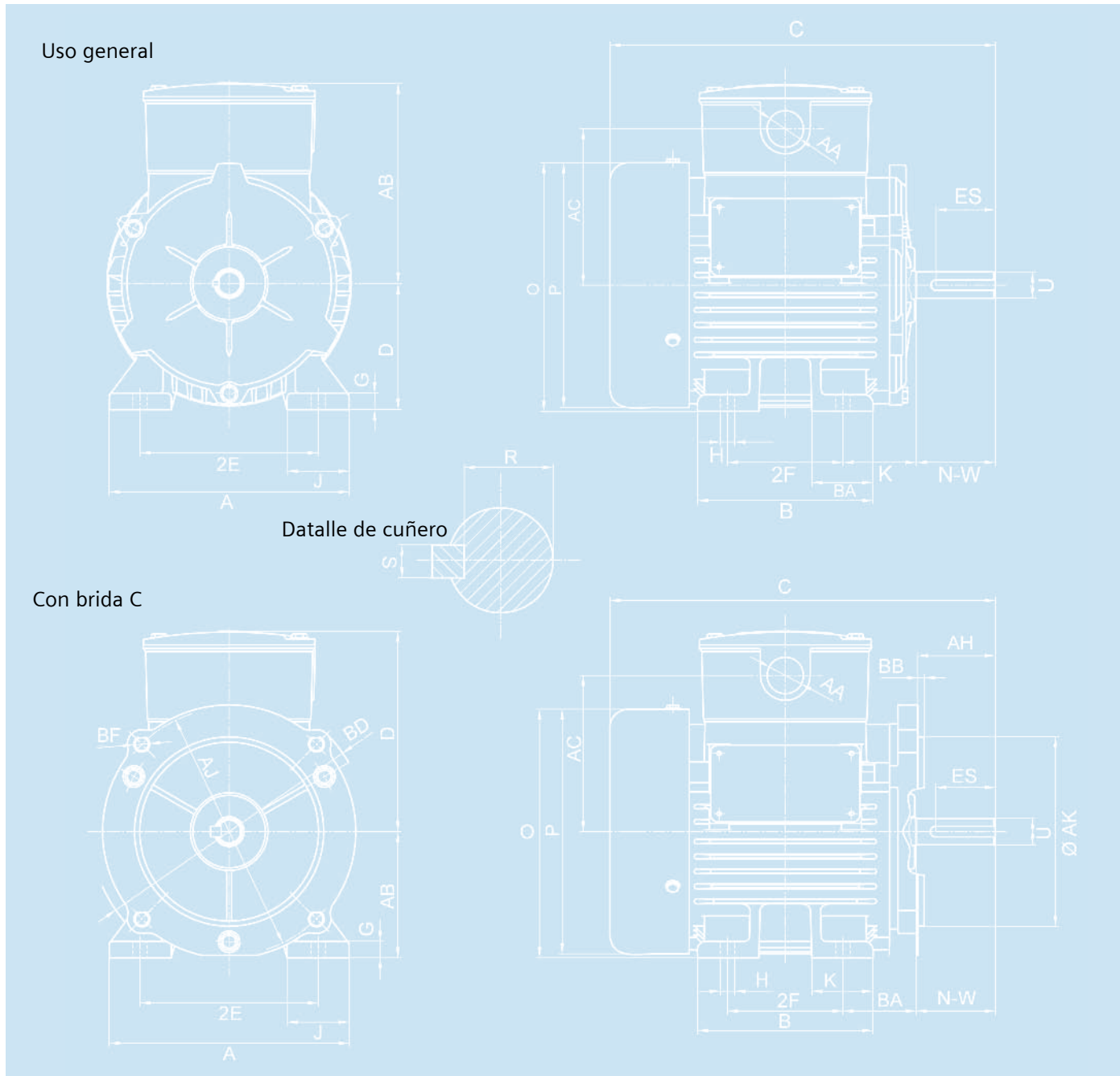


HP	Polos	Tipo*	Velocidad nominal RPM	Tension nominal V	Corriente nominal A	Eficiencia nominal %	Letra de código	Par nominal Nm	Par Arranque % del nom.	Máximo % del nom.	Peso neto aprox. Kg
0.25	2	1LA5 843-2YK30	3470	220/440	1.1/0.55	64.0	L	0.6	260	400	5.8
	4	1LA5 843-4YK30	1720	220/440	1.2/0.60	62.0	J	1.0	165	280	6.1
.033	2	1LA5 844-2YK30	3480	220/440	1.3/0.65	68.0	L	0.7	200	440	6.1
	4	1LA5 844-4YK30	1720	220/440	1.6/0.80	66.0	J	1.3	215	280	6.7
0.50	2	1LA5 845-2YK30	3485	220/440	1.8/0.90	74.0	L	1.0	350	420	6.6
	4	1LA5 845-4YK30	1715	220/440	2.0/1.00	70.0	J	2.0	230	275	7.5
0.75	2	1LA5 846-2YK30	3450	220/440	2.3/1.15	75.5	K	1.5	290	550	7.4
	4	1LA5 846-4YK30	1710	220/440	3.0/1.50	72.0	J	3.0	240	320	8.9
1.00	2	1LA5 847-2YK30	3440	220/440	2.8/1.40	75.5	J	2.0	290	430	8.2
1.5	2	1LA5 848-2YK30	3415	220/440	4.2/2.10	77.0	J	3.0	270	320	9.2



Motores trifásicos 1LA5

Dimensiones en pulgadas

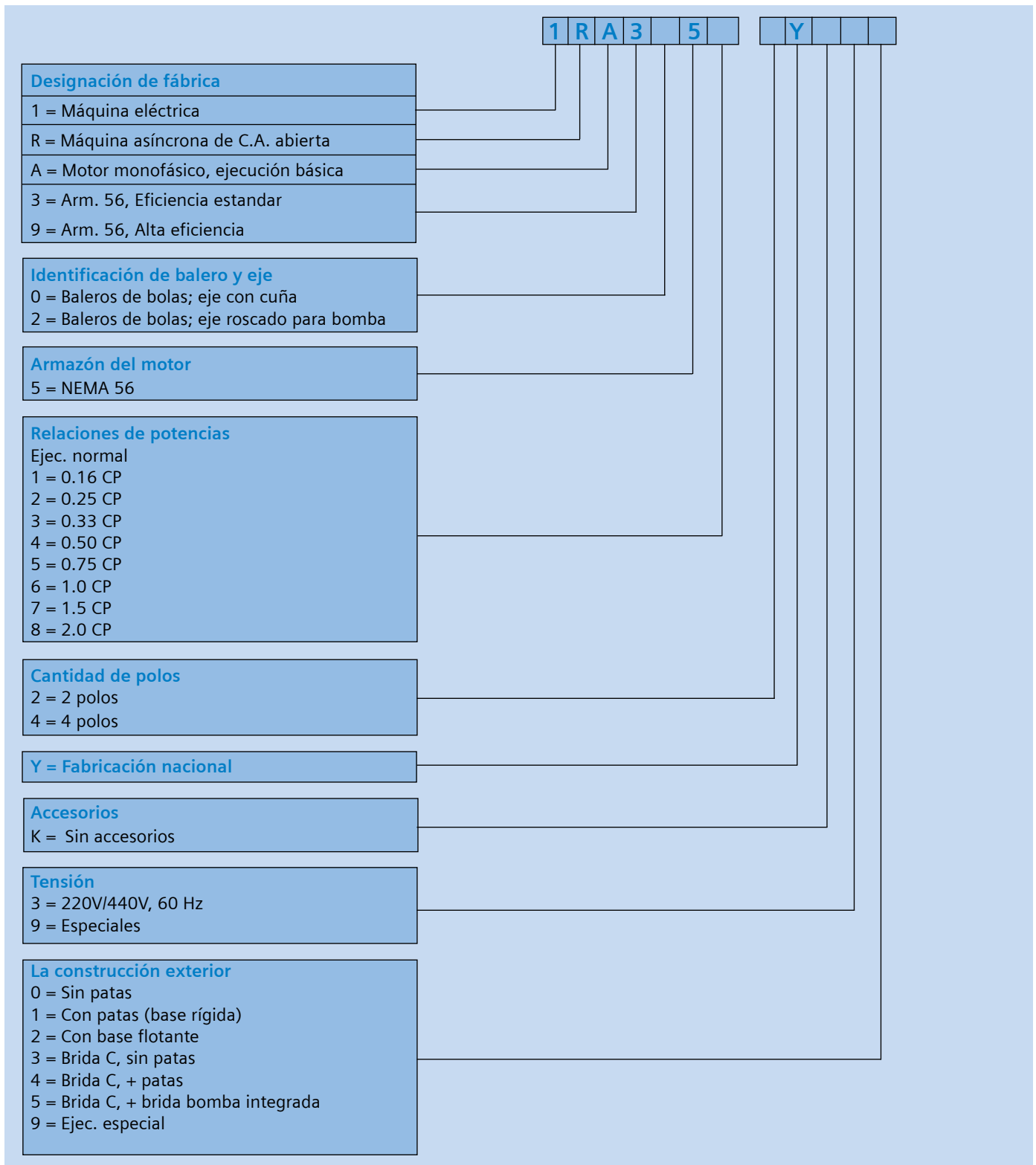


BD	AJ	AK	AH	BB	Cant.	BF diam
6.58	5.875	4.5	1.85	0.16	4	3/8"-16NC

S	R	C	D	2E	2F	BA	N-W	O	P	AB	U	AC	H	B	K	R-0.015	G	J	A	AA	ES
3/16	0.517	9.17	3.0	4.24	2.75	1.74	1.88	5.91	5.82	4.76	0.625	3.7	0.34	4.17	1.46	0.517	0.39	1.48	5.7	0.87	1.41

Motores trifásicos armazón 56

Selección de tipos



Motores trifásicos armazón 56

Tabla de selección

Motores trifásicos jaula de ardilla a prueba de goteo 22/440 V,
60 HZ, Conexión YYY, aisl. clase B

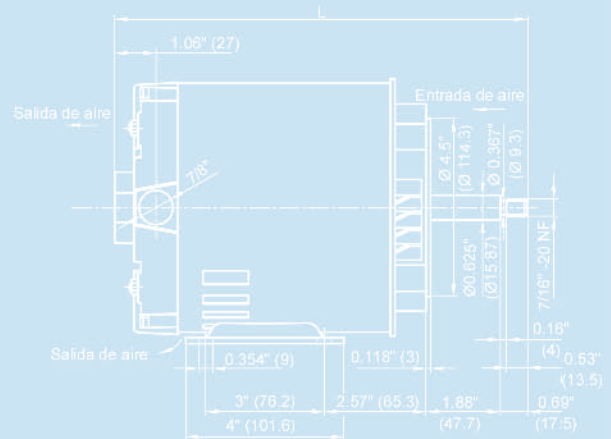
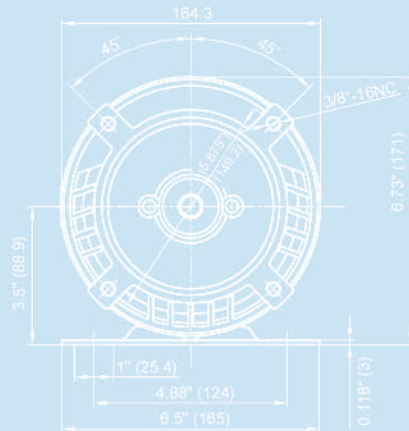


Potencia CP	Tipo	Catálogo Spiridon	Velocidad nominal RPM	Corriente nominal Amp		Corriente de arranque en % de la corriente nominal	Par nominal Nm	Par de arranque en % del par nominal	Par máx en % del par nominal	Factor de servicio	Peso neto aprox. Kg	Long. L mm
				220V	440V							
2 polos, base rígida, brida C y flecha roscada (bomba)												
0.25	1RA32522YK34	1RA32522YK34	3 440	1.0	0.5	450	0.52	230	550	1.5	6.8	284
0.33	1RA32532YK34	1RA32532YK34	3 425	1.4	0.7	470	0.69	250	500	1.35	7.0	284
0.50	1RA32542YK34	1RA32542YK34	3 410	1.9	0.9	480	1.04	290	430	1.25	7.4	284
0.75	1RA32552YK34	1RA32552YK34	3 470	2.5	1.3	540	1.54	190	420	1.25	7.9	284
1.0	1RA92562YK34	1RA92562YK34	3 460	3.0	1.5	730	2.06	280	560	1.25	8.9	304
1.5	1RA92572YK34	1RA92572YK34	3 475	4.2	2.1	880	3.07	360	510	1.15	11.5	326
2	1RA92582YK34	1RA92582YK34	3 465	5.6	2.8	880	4.11	380	500	1.15	12.0	326
3	1RA92592YK34	A7B10000012050	3 465	8.0	4.0	825	6.17	400	490	1.15	15.2	346
2 polos, base rígida (uso general)												
0.25	1RA30522YK31	1RA30522YK31	3 440	1.0	0.5	450	0.52	230	550	1.5	6.8	278
0.33	1RA30532YK31	1RA30532YK31	3 425	1.4	0.7	470	0.69	250	500	1.35	7.0	278
0.50	1RA30542YK31	1RA30542YK31	3 410	1.9	0.9	480	1.04	290	430	1.25	7.4	278
0.75	1RA30552YK31	1RA30552YK31	3 470	2.5	1.3	540	1.54	190	420	1.25	7.9	278
1.0	1RA90562YK31	1RA90562YK31	3 460	3.0	1.5	730	2.06	280	560	1.25	8.9	291
1.5	1RA90572YK31	1RA90572YK31	3 475	4.2	2.1	880	3.07	360	510	1.15	11.5	313
2.0	1RA90582YK31	1RA90582YK31	3 465	5.6	2.8	880	4.11	380	500	1.15	12.0	313
4 polos, base rígida (uso general)												
0.25	1RA30524YK31	1RA30524YK31	1 740	1.4	0.7	360	1.02	220	340	1.35	6.3	261
0.33	1RA30534YK31	1RA30534YK31	1 750	1.6	0.8	410	1.36	200	345	1.35	7.7	278
0.50	1RA30544YK31	1RA30544YK31	1 730	2.1	1.1	415	2.06	195	320	1.25	7.9	278
0.75	1RA30554YK31	1RA30554YK31	1 730	3.0	1.5	440	3.1	195	285	1.25	8.6	298
1.0	1RA90564YK31	1RA90564YK31	1 730	3.2	1.6	730	4.11	300	360	1.15	12.0	291
1.5	1RA90574YK31	1RA90574YK31	1 720	4.8	2.4	730	6.2	360	465	1.15	14.0	313
2.0	1RA90584YK31	1RA90584YK31	1 725	6.4	3.2	760	8.26	430	525	1.15	14.8	334

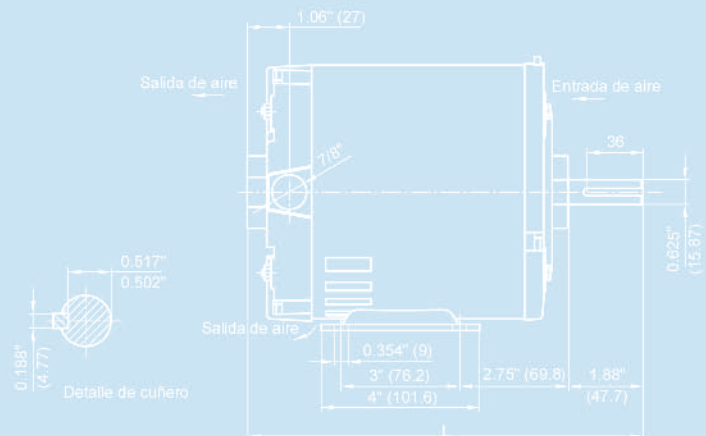
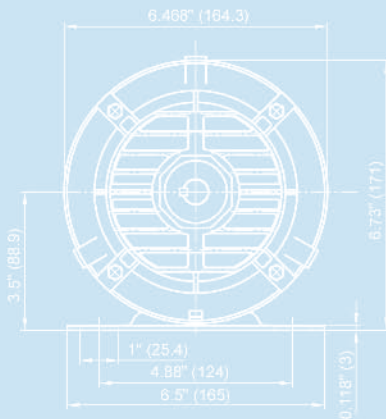
Motores trifásicos armazón 56

Tabla de selección
Motores trifásicos jaula de ardilla a prueba de goteo 220/440 V,
60 Hz, conexión YYY, aisl. clase B

Motor brida C con patas (bomba)



Motor para usos generales



Detalle de cuñero

L = Ver última columna en la tabla de selección



Motor monofásico abierto armazón 56 para bomba con capacitor interno



Motor monofásico cerrado armazón 182T a 215T 3 a 10 HP



Motor monofásico abierto armazón 56 uso general



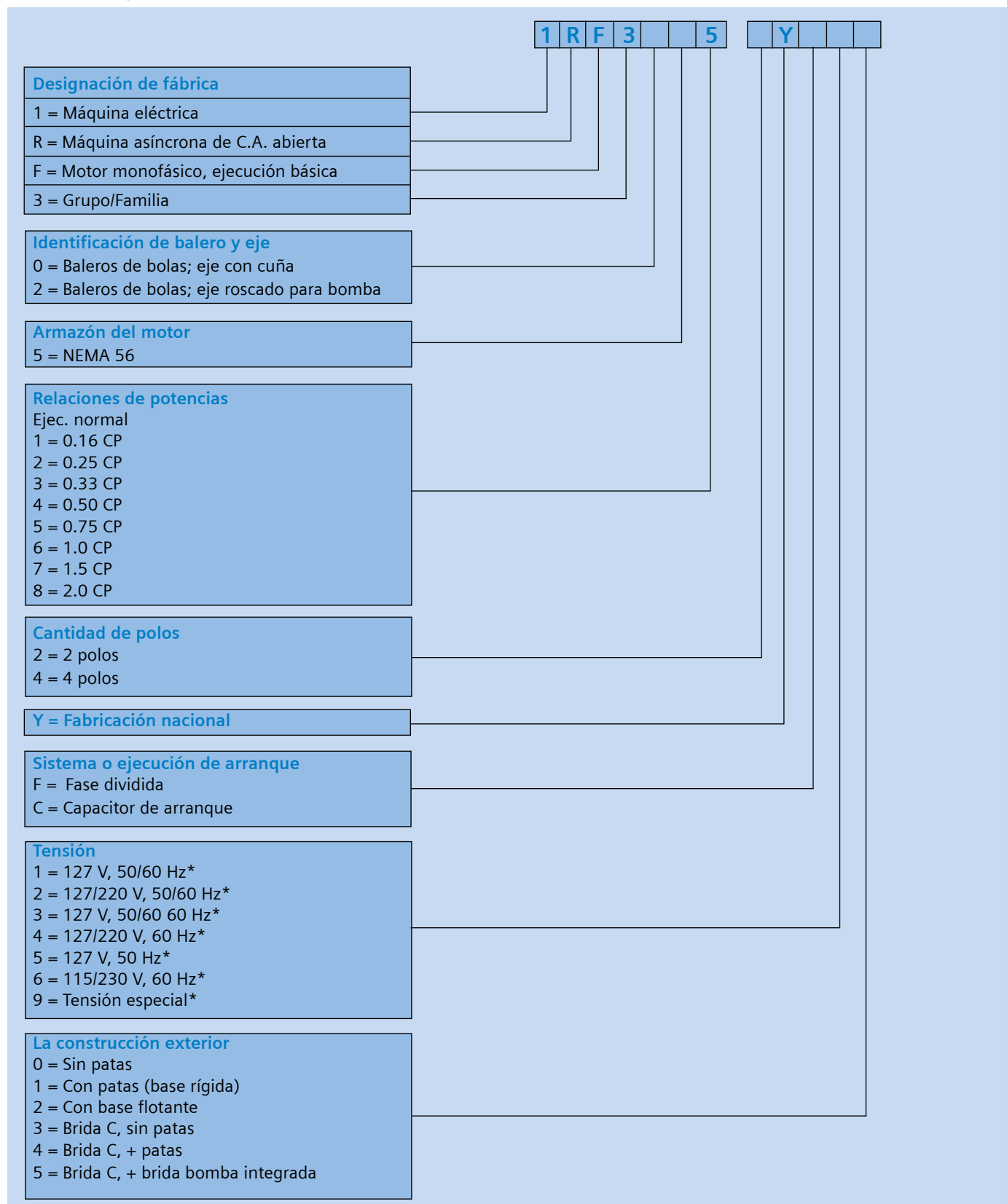
Motor monofásico abierto armazón 56 para bomba

motores

MONOFASICOS

Motores monofásicos armazón 56

Selección de tipos



Motores monofásicos armazón 56

Información general

Normas

El programa de fabricación de nuestros motores monofásicos en armazón 56 de inducción "Jaula de Ardilla" cumple con lo establecido en la publicación: NEMA MG-1-1993 y NMX-J-75-1985.

Datos eléctricos

Tensión y frecuencia.

Los motores pueden operarse a plena carga en redes eléctricas, en las que a frecuencia nominal la tensión varía + 10% de la nominal.

Tensiones nominales:

127 V, 60 Hz.

220 V, 60 Hz.

Potencia

La potencia nominal y el factor de servicio indicados en las tablas de selección, son válidos para servicio continuo con tensión y frecuencia nominales, una temperatura ambiente de 40°C y una altura de instalación de hasta 1000 msnm o 33°C a 2400 msnm.

Conexión a la red

La tablilla de conexiones es de fácil acceso y con terminales claramente identificadas. La placa de características contiene el diagrama de conexión.

Protección eléctrica

Todos los motores hasta 0.75 CP tienen un protector térmico incorporado. Los motores desde 1 CP hasta 2 CP, recomendamos protegerlos mediante guardamotors.

Sistemas de arranque

Fabricamos nuestros motores para los sistemas de arranque por capacitor y arranque por fase dividida. En ambos sistemas un microinterruptor encapsulado a prueba de polvo, realiza eficientemente la desconexión del devanado de arranque.

Datos mecánicos

Tipo de montaje.

Para las diversas aplicaciones fabricamos tipos de montaje:

- Con base rígida.
- Con base flotante.
- Con base rígida, brida C y flecha roscada.
- Sin base, brida C y flecha roscada.

Sentido de giro

El sentido de giro normal del motor es el de las manecillas de reloj, viendo el motor del lado de la flecha. Para cambiar de rotación basta con intercambiar dos terminales en la tablilla de conexiones. Los motores con brida C y flecha roscada se proveen con rotación fija.

Posición de montaje

Nuestros motores pueden instalarse en posición horizontal o vertical, con la flecha hacia arriba o hacia abajo.

Protección mecánica (IP23)

La forma de protección de los motores monofásicos en armazón 56 corresponde a la designación: "Tipo abierto a prueba de goteo y salpicaduras".

Carcasa y tapas

La carcasa es de lámina de hierro de alta calidad y las tapas de aluminio están diseñadas para soportar alto esfuerzo mecánico y proporcionar soporte rígido al motor.

Rodamientos

Los motores se suministran con baleros de bolas con doble sello, lubricados de por vida.

Enfriamiento

Los motores están provistos de un ventilador radial de material termoplástico, el cual enfría el motor independientemente del sentido de giro del mismo.

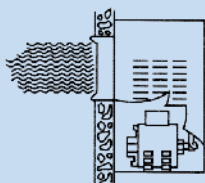
Pintura (color naranja)

La pintura es a base de zinc para evitar corrosión por ambientes húmedos o agresivos.

Aplicación de los motores monofásicos

Aplicación del motor con arranque por fase dividida, 4 polos

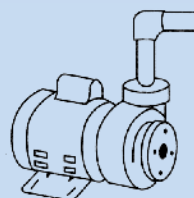
Están diseñados con un moderado par de arranque, para aplicaciones que no requieren alto par de arranque, tales como: extractores de aire, lavadoras y aparatos de aire acondicionado. Se puede surtir con base rígida o con base flotante, con rodamientos de bolas. Cuando se requiere de una operación silenciosa o eliminar vibraciones, se recomienda la aplicación de un motor de fase dividida con base flotante.



Aire acondicionado

Motor con arranque por capacitor, brida C, 2 polos

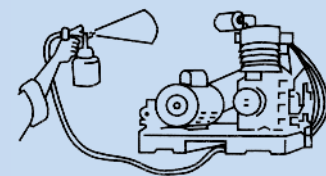
Este tipo de motor está diseñado con un modelo par de arranque y baja corriente de arranque. Las principales aplicaciones del motor con brida C se encuentran en las bombas centrífugas y otros equipos que requieren acoplamiento directo. Los motores se suministran con la base fija o sin base y flecha roscada (sentido de rotación fijo).



Bombas para agua

Aplicaciones del motor con arranque por capacitor de 2 y 4 polos

Este tipo de motor está diseñado con un alto par de arranque y baja corriente de arranque. Para aplicaciones que requieran arranque con carga, tales como: compresores de aire, compresores de refrigerante, bombas para mover líquidos, máquinas, herramientas, etc. Se pueden surtir con base rígida o con base flotante. Por el tipo de aplicación a que están sujetos, se suministran con rodamientos de bola, ya que están expuestos a fuertes cargas radiales, debido al empleo de bandas "V" para la transmisión de las máquinas a mover.



Compresores de aire

Motores monofásicos armazón 56 tipo 1RF3

Tabla de selección
Motores monofásicos jaula de ardilla a prueba de goteo;
aislamiento clase B

Potencia CP	Tipo	Catálogo Spiridon	Velocidad nominal r.p.m.	Tensión nominal Volt	Corriente nominal A	Factor de servicio	Corriente a F.S. A	Peso neto kg	Long. L mm
Arranque por capacitor, base rígida, con balero (uso general)									
0.25	1RF30522YC41	A7B10000009460	3540/5230	127/220	7.6/3.0	2.0	8.3/3.9	8.3	254
0.33	1RF30532YC41	A7B10000009461	3535/3515	127/220	8.5/3.5	2.0	9.7/4.5	8.4	254
0.50	1RF30542YC41	A7B10000009462	3535/3515	127/220	9.9/4.1	1.8	12.4/6.2	9.7	271
0.75	1RF30552YC41	A7B10000009463	3530/3500	127/220	12.4/5.3	1.6	14.6/7.1	10.5	271
1.0	1RF30562YC41	A7B10000009464	3535/3510	127/220	15.5/6.6	1.6	18.6/9.4	11.9	291
1.5	1RF30572YC41	1RF30572YC41	3505/3470	127/220	18.5/9.4	1.2	20.4/10.2	12.8	291
2	1RF30582YC41	1RF30582YC41	3480/3460	127/220	21.6/11.0	1.15	24/12	15.5	313
Arranque por capacitor, base rígida, con balero, brida "C" y flecha roscada (bomba)									
0.25	1RF32522YC34	1RF32522YC34	3540	127**	4.5	1.8	5.4	6.7	258
0.33	1RF32532YC34	1RF32532YC34	3530	127**	5.7	1.7	6.6	7.5	270
0.50	1RF32542YC34	1RF32542YC34	3540	127**	7.5	1.6	9.0	8.5	270
0.75	1RF32552YC44	1RF32552YC44	3550/3530	127/220	11.6/5.0	1.6	13.5/7.0	10.3	287
1.0	1RF32562YC44	1RF32562YC44	3535/3515	127/220	12.3/6.0	1.4	14.5/7.5	11.2	311
1.5	1RF32572YC44	1RF32572YC44	3520/3500	127/220	16.6/8.4	1.2	18.2/9.7	13.2	311
2	1RF32582YC44	1RF32582YC44	3480/3460	127/220	21.6/11.0	1.15	24/12	15.5	320
Arranque por capacitor, sin base, con balero, brida "C" y flecha roscada (bomba)									
0.25	1RF32522YC33	*	3540	127**	4.5	1.8	5.4	6.3	258
0.33	1RF32532YC33	*	3530	127**	5.7	1.7	6.6	7.1	270
0.50	1RF32542YC33	*	3540	127**	7.5	1.6	9.0	8.1	270
0.75	1RF32552YC43	*	3550/3530	127/220	11.6/5.0	1.6	13.5/7.0	9.9	287
1.0	1RF32562YC43	*	3535/3515	127/220	12.3/6.0	1.4	14.5/7.5	10.8	311
1.5	1RF32572YC43	*	3520/3500	127/220	16.6/8.4	1.2	18.2/9.7	12.8	311
2	1RF32582YC43	*	3480/3460	127/220	21.6/11.0	1.15	24/12	15.1	320

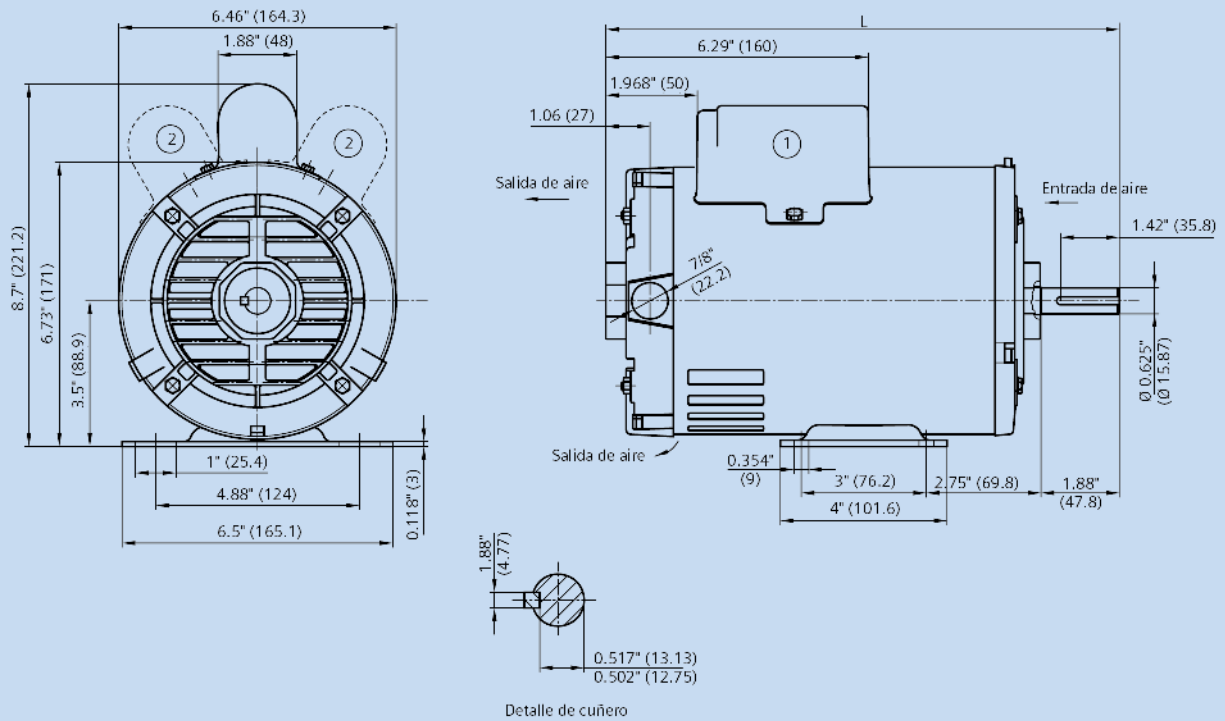
Tabla de selección
Motores monofásicos jaula de ardilla a prueba de goteo;
aislamiento clase B; 4 polos

Potencia CP	Tipo	Catálogo Spiridon	Velocidad nominal r.p.m.	Tensión nominal Volt	Corriente nominal A	Factor de servicio	Corriente a F.S. A	Peso neto kg	Long. L mm
Arranque por capacitor, base rígida, con balero									
0.25	1RF30524YC31	A7B10000005060	1760	127*	5.4	1.6	6.0	7.4	254
0.33	1RF30534YC31	A7B10000005071	1755	127*	6.6	1.5	7.4	8.6	271
0.50	1RF30544YC31	A7B10000005072	1745	127*	9.5	1.3	10.0	9.2	271
0.75	1RF30554YC41	A7B10000009468	1735/1720	127/220	12.7/5.8	1.25	14.0/7.0	12.6	291
1.0	1RF30564YC41	A7B10000009469	1745/1720	127/220	16/7.4	1.15	16.9/8.2	15.4	313
1.51)	1RF30574YB41	1RF30574YB41	1740/1720	127/220	13.8/7.2	1.15	15.2/8.3	14.3	313
21)	1RF30584YB41	1RF30584YB41	1730/1710	127/220	18.2/9.6	1.0	---	15.4	313

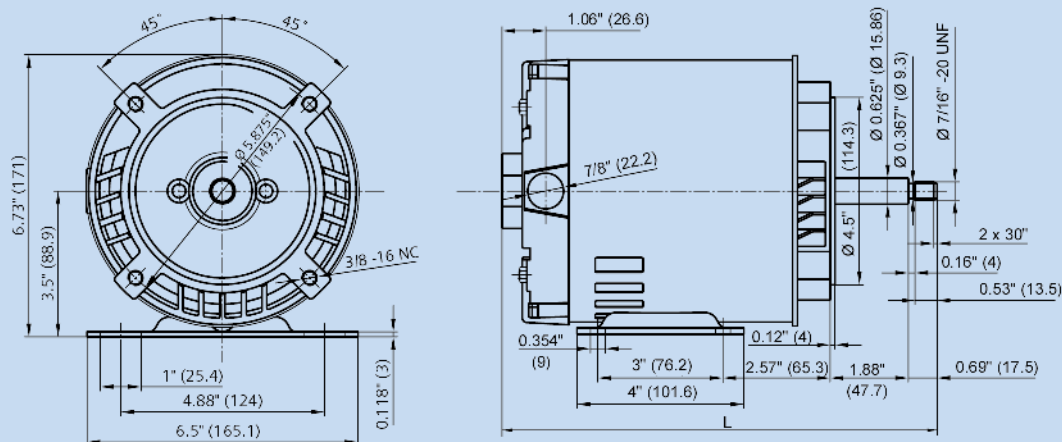
1) Motor con capacitores de arranque y de trabajo
* Sobre pedido
**Para doble voltaje, en estas capacidades, sobre pedido
Datos sujetos a cambio sin previo aviso

Motores monofásicos armazón 56 tipo 1RF3

Estándar



Brida C, bomba*



1) Motores de fase dividida, no llevan capacitor.

L= Ver última columna de la tabla de selección.

2) Motor de 2HP-4 Polos, con capacitores de arranque y de trabajo.

* El capacitor está en el interior del escudo lado B, excepto en los motores de 2 HP en los que está sobre el motor (altura 221 mm).

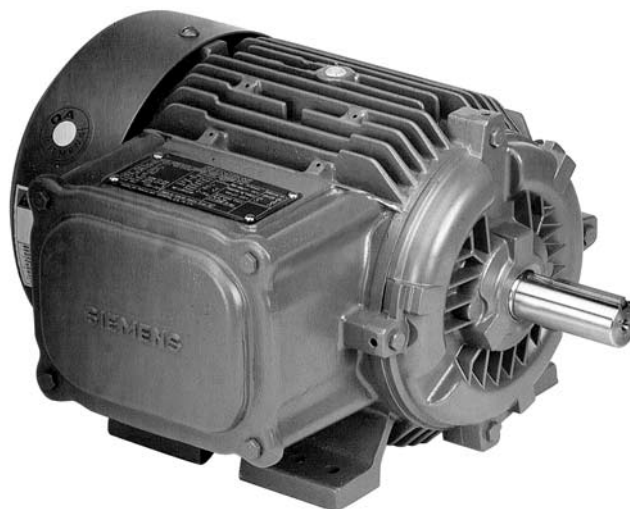
Motores monofásicos totalmente cerrados tipo 1LF3

Tabla de selección

Motores monofásicos jaula de ardilla totalmente cerrados con ventilación exterior, aislamiento clase F, F.S.1.0

Potencia CP	r.p.m.	Armazón	Modelo	Cat. Spiridon horizontal con patas	Catálogo Spiridon con brida C y patas		Cat. Spiridon ejecución JM AK = 4.5"	Tensión nominal Volt	Corriente Nominal A
					AK = 4.5"	AK = 8.5"			
3	3600	182T	1LF31822YK	1LF1822YK201B	1LF31822YK281B	1LF31822YK211B	1LF31822YK271B	127/220	23.5/13.8
3	1800	182T	1LF31824YK	1LF31824YK201B	1LF31824YK281B	1LF31824YK211B	1LF31824YK271B	127/220	31.2/15.2
5	3600	184T	1LF31842YK	1LF31842YK401B	1LF31842YK481B	1LF31842YK411B	1LF31842YK471B	220	21.0
5	1800	184T	1LF31844YK	1LF31844YK401B	1LF31844YK481B	1LF31844YK411B	1LF31844YK271B	220	25.3
7.5	1800	213T	1LF32134YK	1LF32134YK401B	--	--	--	220	34.0
10	1800	215T	1LF32154YK	1LF32135YK401B	--	--	--	220	46.6

Potencia CP	Polos	Capacitor de arranque				Capacitor permanente				Conjunto centrífugo Cat. Spiridon	Tablilla platinos Catálogo Spiridon
		Bote tamaño	Mf	Volt	Catálogo Spiridon	Bote tamaño	Mf	Volt	Catálogo Spiridon		
3	2	7	590-708	140	A7B82500008011	5	60	250	A7B82500007973	A7B82500018111	A7B82500018426
3	4	7	590-708	140	A7B82500008011	5	60	250	A7B82500007973	A7B82500018109	A7B82500018426
5	2	7	1000-1200	140	A7B82500008012	5	100	250	A7B82500007137	A7B82500018111	A7B82500018110
5	4	7	1000-1200	140	A7B82500008012	5	100	250	A7B82500007137	A7B82500018109	A7B82500018110
7.5	4	8	1175-1410	165	A7B82500008856	8	125	250	A7B82500008843	A7B82500008786	A7B82500018110
10	4	8	1340/1688	165	A7B82500008861	8	150	250	A7B82500008860	A7B82500008786	A7B82500018110



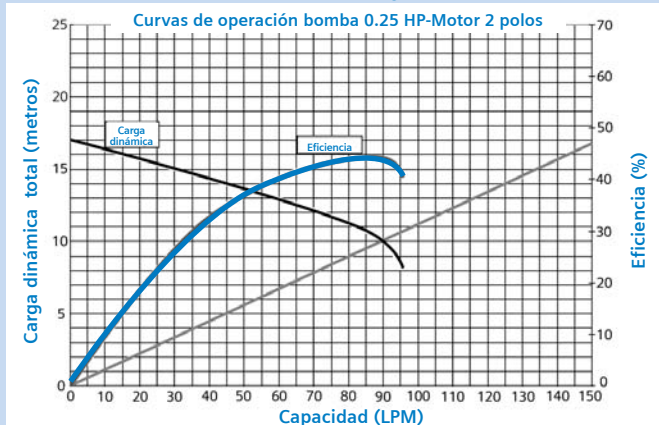


motobombas

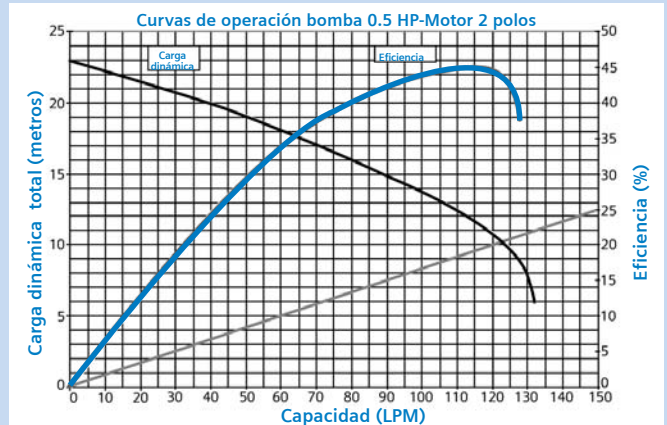
Motobomba centrífuga para agua

- Motor con factor de servicio de acuerdo a NEMA
- Motor abierto APG
- Impulsor cerrado de latón en motobomba de 0.25 HP a 1.5 HP
- Operación silenciosa
- Diseño compacto
- Eficiente
- Color naranja RAL 2001
- Eficiente
- Impulsor de fundición de bronce en motobomba de 2 HP
- Protector térmico automático hasta 0.75 HP
- Servicio: Continuo
- Garantía 24 meses

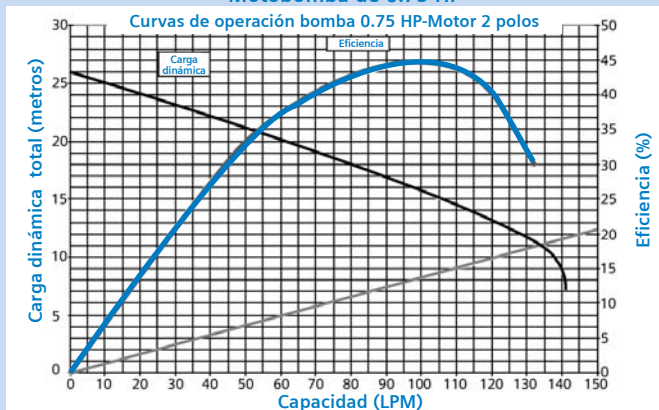
Motobomba de 0.25 HP



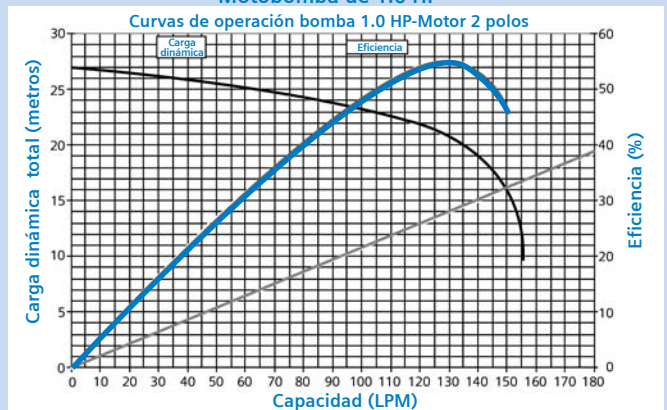
Motobomba de 0.5 HP



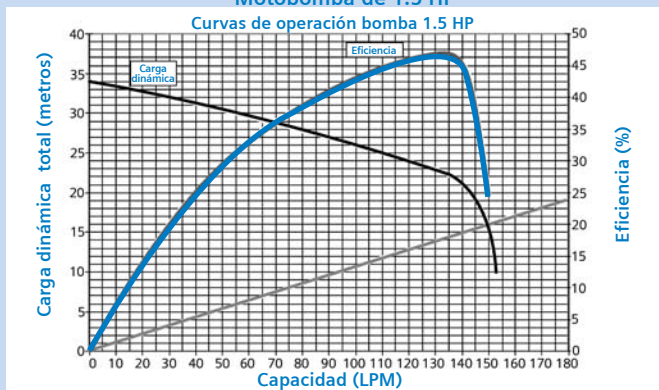
Motobomba de 0.75 HP



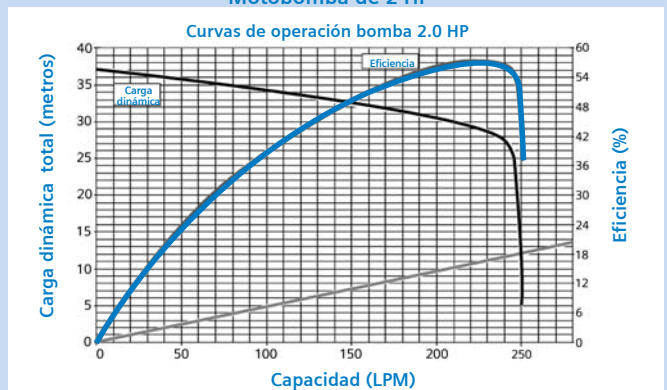
Motobomba de 1.0 HP



Motobomba de 1.5 HP



Motobomba de 2 HP



Tipo 2AN - Monofásica, Arranque por capacitor, base rígida, 2 polos

HP	Volts	Flujo Máximo	Diámetro de succión	Diámetro de descarga	Altura max. a flujo cero	Catálogo Spiridon	F.S.	Corriente nominal A	Corriente a F.S. A	Capacitor M.N. \$
0,25	127	90 l/min a 10 m de altura	1" - 11,5 NPT	3/4" - 14 NPT	17 m	A7B10000002537	1,80	4,3	5,6	A
0,50	127	120 l/min a 10 m de altura	1 1/4" - 11,5 NPT	1" - 11,5 NPT	23 m	A7B10000002538	1,60	8,0	9,3	C
0,75	127	135 l/min a 11 m de altura	1 1/4" - 11,5 NPT	1" - 11,5 NPT	26 m	2AN42552YC35	1,50	9,3	12,0	J
1,00	115/230	145 l/min a 16 m de altura	1 1/4" - 11,5 NPT	1" - 11,5 NPT	27 m	2AN42762YC65	1,30	13,4/6,7	15,4/7,7	E
1,50	115/230	150 l/min a 16 m de altura	1 1/4" - 11,5 NPT	1" - 11,5 NPT	34 m	2AN32572YC66	1,30	16,4/8,2	20,0/10,0	F
2,00	115/230	250 l/min a 11 m de altura	1 1/2" - 11,5 NPT	1 1/4" - 11,5 NPT	37 m	2AN32582YC66	1,20	21,0/10,5	25,0/12,5	G

Siemens ofrece la fabricación de equipos especiales que pueden adecuarse a sus necesidades tales como:

- Motores con brida (C, D, JM y P).
- Verticales flecha hueca y sólida.
- Motores aptos para operar en atmósferas peligrosas.
- Uso rudo y uso marino.
- Motores con accesorios (resistencias calefactoras, protecciones térmicas etc.).
- Motores aptos para operar con variadores de frecuencia (con ventilación forzada, encoder).

Favor de dirigirse a nuestros Ingenieros de Ventas para la selección adecuada de cada especialidad requerida.



Motor con brida D



Motor con freno electromagnético



Motor con ventilación forzada

motores ESPECIALES

Motores trifásicos a prueba de explosión RGZZESD

Construcción

Esta serie de motores, tipo 1MJ, a prueba de explosión, son diseñados y fabricados en concordancia con las Normas Nacionales NMX-J-283-1981: "Motores eléctricos a prueba de explosión para usarse en lugares que contengan atmósferas peligrosas clase II, grupo E, F, G" listados bajo nuestro file E-120739.

Aplicación

En los procesos de manufactura, donde se generan o liberan, polvos, gases y vapores inflamables, es necesario usar motores, instalaciones, equipos y dispositivos debidamente aprobados para lugares peligrosos; ya que la concentración de

los polvos, gases y vapores inflamables presentes en el aire y en atmósfera confinadas, pueden producir mezclas explosivas o encendibles.

Siemens ha desarrollado los motores a prueba de explosión, de la división I y para las clases I y II. La característica intrínseca de estos motores, es que la temperatura de cualquier superficie en operación expuesta, no excederá la temperatura de ignición de la materia presente en el área explosiva.

Nuestros motores llevan dispositivos limitadores de temperatura (tipo klixon), cuyas terminales se encuentran también en la caja de conexiones.



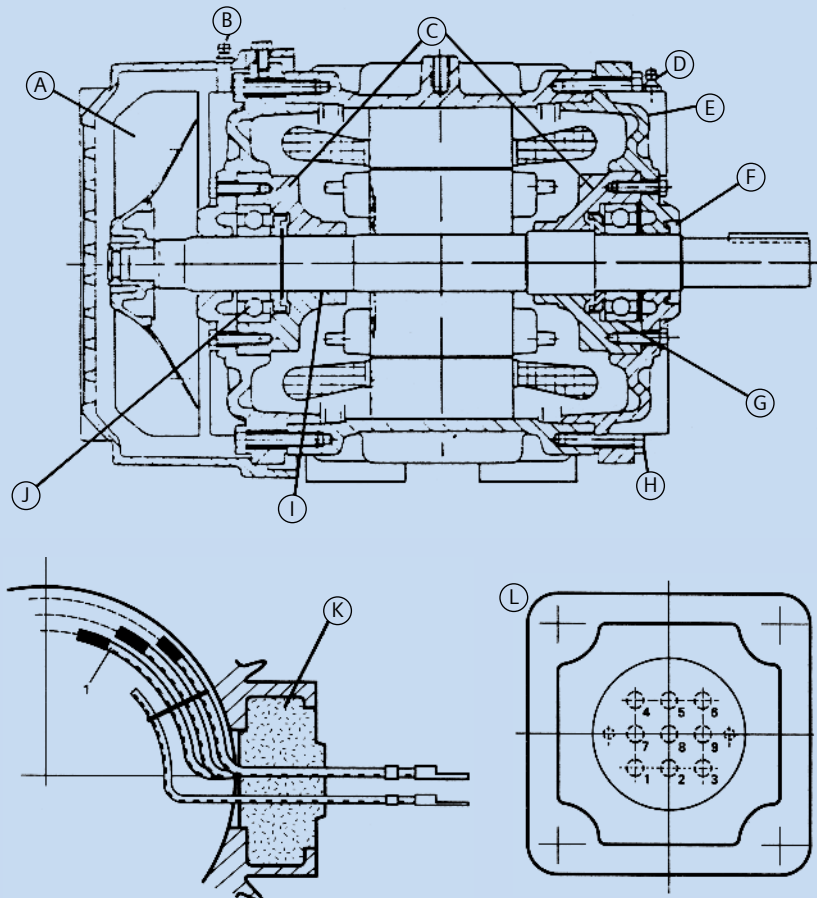
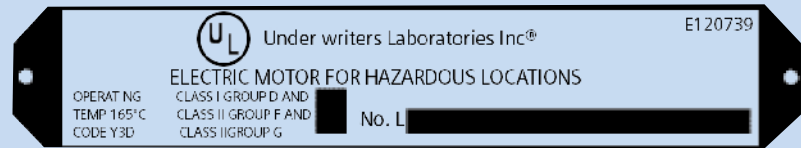
Clasificación de los motores Siemens a prueba de explosión	
División I	Áreas con atmósfera peligrosa permanentemente.
Clase I:	Aquellos que han sido desarrollados para trabajar en atmósferas en las cuales estén o puedan estar presentes gases o vapores inflamables en el aire, en cantidades suficientes para producir mezclas explosivas o encendibles.
Grupo C: Temperatura límite de partes expuestas: 180°C. Código T3A	Para atmósferas que contienen acetaldehidos, alcoholes aleados, etileno, butaldeidos-n, monóxido de carbono, gases a vapores de equivalente código de temperatura.
Grupo D: Temperatura límite de partes expuestas: 280°C. Código T2A	Para atmósferas que contienen acetona, alcohol, bencina, bencenos, butano, gasolina, gas natural propano, gases o vapores de equivalente código de temperatura.
Clase II:	Aquellos en los cuales existe peligro a causa de la presencia de polvo combustible.
Grupo E: Temperatura límite de partes expuestas: 200°C. Código T3	Para atmósferas que contienen polvo de metal, como aluminio, magnesio, y sus aleaciones comerciales, polvos con equivalentes códigos de temperatura.
Grupo F: Temperatura límite de partes expuestas: 200°C. Código T3	Para atmósferas que contienen carbón negro (carbón vegetal), hulla (carbón mineral), polvo de coque o polvos de equivalente código de temperatura.
Grupo G: Temperatura límite de partes expuestas: 165°C. Código T3B	Para atmósferas que contienen harina, almidón (fécula), o polvos de equivalente código de temperatura.

Datos sujetos a cambios sin previo aviso

Motores trifásicos a prueba de explosión RGZZESD

Los componentes principales han sido cuidadosamente seleccionados, los cuales están aprobados por normas nacionales e internacionales. Se puede resumir de acuerdo al siguiente desglose:

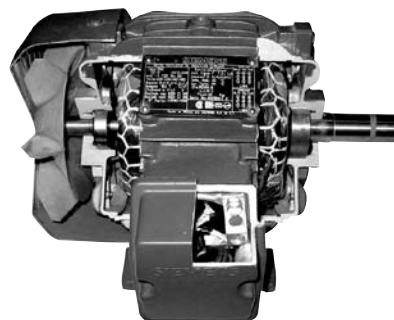
- (A) Ventilador plástico, conductivo anti-estático
- (B) Graseo lado ventilador
- (C) Tapa balero interior, laberinto en ambos lados
- (D) Graseo lado accionamiento
- (E) Fundición gris de alta calidad
- (F) Anillo exterior en bronce para motores clase I-C y clase II-E; clase I-D y clase II-F y G en neopreno
- (G) Anillo laberinto interior sólo para motores clase I-C y clase II-E (ambos lados)
- (H) Tornillos de alta resistencia SAE Grado 5
- (I) Longitud y claro diametral restringido según Norma NMX
- (J) Baleros de bolas iguales (reforzados) ambos lados, con sellos de lámina
- (K) Compuesto sellador epóxico altamente resistente en ambientes corrosivos
- (L) Par de apriete (torque) en los tornillos de la caja de conexión (véase tabla)*



Importante

¡Nunca accione el motor si no está cerrada la tapa de la caja de conexión!

Nota: Antes de apretar la tapa, limpie las superficies, aplicando después una ligera película de vaselina simple.



Par de apriete recomendado		
Armazón	Tornillo tapa-caja	Nm*
140 180	5/16-18 NC (HEX)	22
210 250	3/8-16 NC (HEX)	38

*Nm = 0.1020 Kgf·m

Motores trifásicos RGZE con freno electromagnético

Aplicaciones y descripción

El motor con freno tiene múltiples aplicaciones, ahí donde se precise un paro instantáneo de giro en la máquina impulsada, tales como: máquinas, herramientas, procesos de transporte (bandas de transportación), etc.

Consiste en un motor con rotor tipo jaula y un freno electromagnético.

Capacidades

de 3 a 10hp en 3600 rpm (2 polos)
de 3 a 10HP en 1800 rpm (4 polos)
de 3 a 6HP en 1200 rpm (6 polos)
de 3HP en 900 rpm (8 polos)

Armazones

182T a 215T

Tensión nominal del motor

230V/460V, 60Hz

Tensión nominal de alimentación del freno

230V CA, 60Hz (estándar)
460V CA, 24V CD (especiales)

Notas:

1. Los motores RGZE y REGESD con freno electromagnético de armazón 143T y 256T ya no serán fabricados, en sustitución utilizaremos los Nuevos Motores NEMA modelos GP10 y SD10 con freno marca STEARNS. Por lo tanto, el contenido de las páginas 50 y 51 es solo información técnica del funcionamiento del motor RGZE con freno electromagnético.

2. Precios de motores con freno en modelos GP10 y SD10 de las potencias indicadas en la parte superior y mayores favor de contactarnos.

Conexión del freno

Ver diagrama de conexión

Funcionamiento del freno

El sistema simplificado del freno del disco (ver dibujo) es el siguiente: el ventilador (7) transmite el par del frenado al eje (1) del motor y el ventilador (7) se fija con una cuña, pero queda libre en su movimiento axial. Al conectar el motor se energiza la bobina (4) del imán del escudo portacojinete (3) con corriente continua (rectificación por diodos integrados).

Debido a la fuerza magnética se atrae la armadura (6) venciendo los resortes (5). Con este movimiento de la armadura (6) el ventilador queda libre de la presión y fricción de la balata (10). El ventilador (7) y la flecha (1) pueden girar en el balero (2). La armadura (6) con la balata (10) forman una unidad. La armadura (6) se guía sobre pernos (9) montados en el escudo porta cojinetes.

Ajuste del par de frenado

El par de frenado máximo y el entrehierro $\xi = 0.3 \text{ mm}$ se ajustan en fábrica.

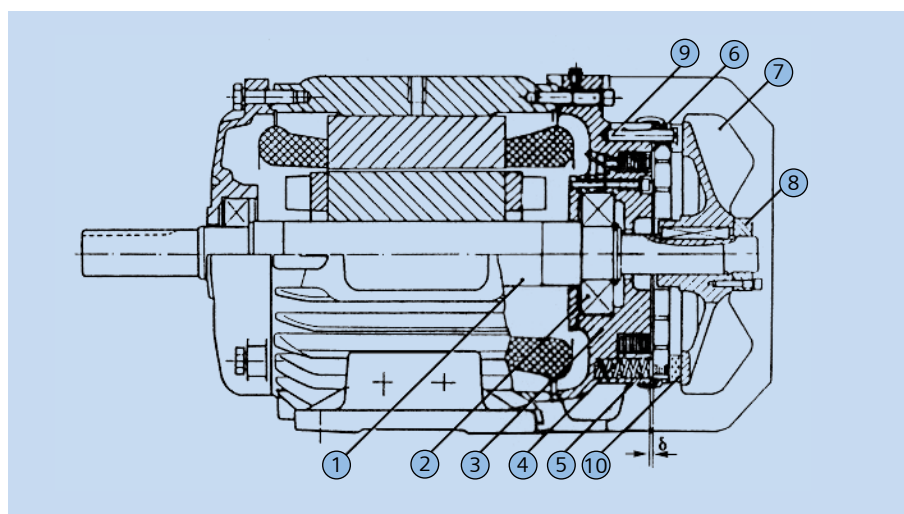
Si con el uso normal, pasado el tiempo, por desgaste de la balata (10) es necesario ajustar el par de frenado, existe la posibilidad de lograrlo girando el anillo roscado (8) hasta obtener un entrehierro $= 0.3 \text{ mm}$.

El par de frenado se puede disminuir a voluntad, esto se consigue retirando los resortes (5). Así retirando la mitad de los resortes, el par de frenado se reduce en un 50% aproximadamente. Los resortes que permanecen en el freno deben quedar repartidos uniformemente y el entrehierro debe de ajustarse a $= 0.3 \text{ mm}$.

Efectúe estos trabajos según se indica en el instructivo suministrado con cada motor.

Protección de la bobina (4) contra sobretensiones

La bobina (4) está protegida contra sobretensiones (producidas por la desconexión de un circuito de corriente continua) por un varistor.



Freno	Para motor con armazón	Freno tipo	Par de Frenado NM	Potencia de consumo VA (220 VCA)	Tiempo de caída freno ms.	Tiempo de apertura ms.	Momento de inercia del freno Kgm ²
B	182/4	2LM1 050-6N	50	288	260	130	0.0080
C	213/5	2LM1 050-7N	50	288	260	130	0.0080

Motores trifásicos RGZE con freno electromagnético

Diagrama de conexión en tiempos cortos - 50 ms (Fig.1 y 2); para tiempos normales de operación (250 ms, aprox.) eliminar K7, conectado B con B1 (Fig.3).

Para la protección contra corto circuito de alimentación al freno (F4 y F5) y para la protección contra corto circuito de control de freno y motor (F9 y F10) usar fusibles DIAZED tipo 5SB (ver catálogo de baja tensión).

Freno electromagnético de corriente continua

Los frenos electromagnéticos también pueden ser fabricados para funcionar con corriente continua, a una tensión de 24V.

El freno deberá conectarse directamente (L+/L-), independientemente de la línea de alimentación del motor.

El tiempo normal de caída del freno es de 250ms. aprox.

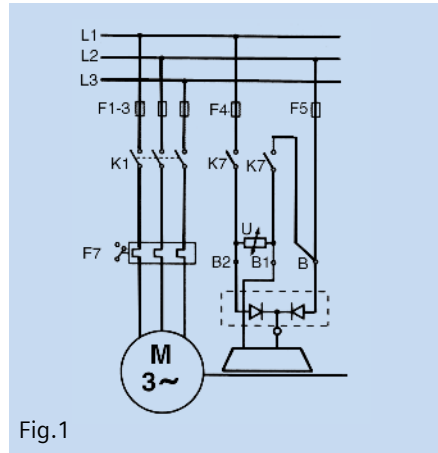


Fig.1

Alimentación a motor y freno con 230V, 3Ø, 60Hz.

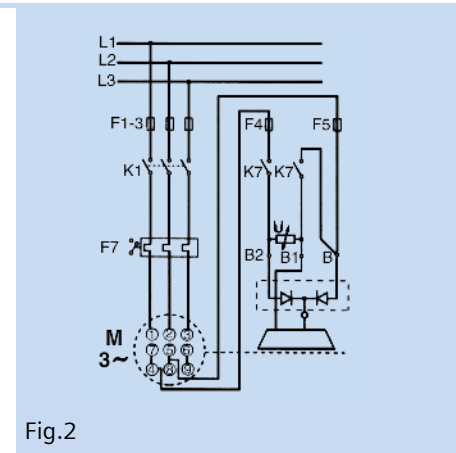


Fig.2

Alimentación a motor y freno con 460V, 3Ø, 60Hz y freno con 230V, 1Ø, 60Hz.

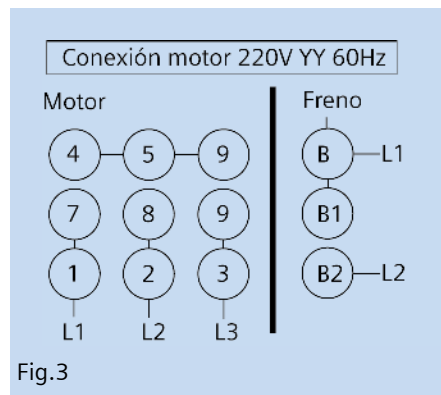


Fig.3

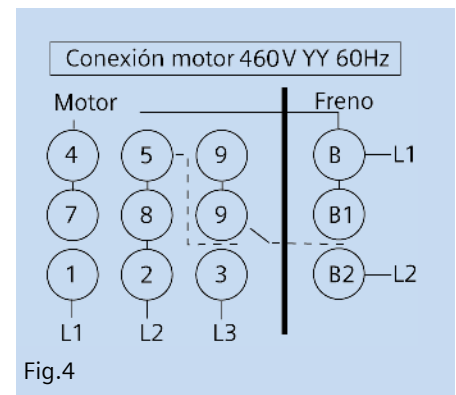


Fig.4

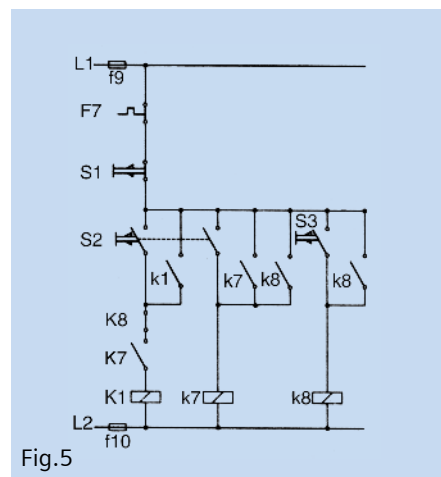


Fig.5

Control freno y motor 1Ø, 230V, 60Hz.

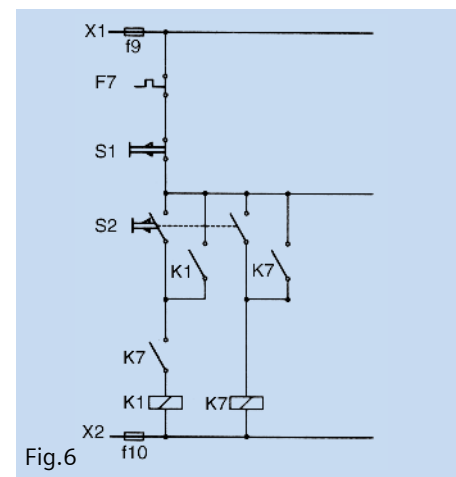


Fig.6

Control freno y motor 1Ø, 230V o 460 V, 60Hz.

- S2 Conectar freno
- S1 Para freno
- S3 Despegar freno con motor parado
- K1 Contactor del motor
- K7 Contactor auxiliar

Motores trifásicos TCCVE de alta eficiencia Cálculo de ahorro de energía

Alta eficiencia significa rápida recuperación de su inversión.

Con los motores de alta eficiencia se ha logrado hacer una conversión efectiva de la energía eléctrica a la energía mecánica, lo que significa que los costos de los

materiales y mano de obra requeridos para la construcción de motores de alta eficiencia se convierten en una excelente inversión.

Lo anterior se puede observar en los ejemplos siguientes, que muestran cuánto dinero se puede ahorrar y como puede

recuperar rápidamente su inversión inicial con la adquisición de los motores de alta eficiencia.

Con los motores de alta eficiencia puede ahorrar dinero en su planta

$$C_T = P_I + \frac{0.746 \cdot HP \cdot TO \cdot R}{E}$$

Donde:

C_T = Costo total de operación del motor
 P_I = Precio inicial del motor
 HP = Potencia del motor
 TO = Tiempo de operación del motor (vida útil)
 R = Tarifa de la compañía suministradora (\$/kWh)
 E = Eficiencia del motor

Ejemplo 1:

Motor trifásico de 20 HP, 4 polos, 1800 rpm

Motor de eficiencia estándar: $E = 87.5\%$
 Precio del motor estándar \$ 10,013.00

Motor de alta eficiencia $E = 92.4\%$
 Precio del motor alta eficiencia \$ 11,125.00

Para el motor estándar:

$$C_{T1} = 10,013.00 + \frac{0.746 \cdot 20 \cdot 60000 \cdot 1.15}{0.875} = 1,186,561.00$$

Para el motor alta eficiencia:

$$C_{T2} = 11,125.00 + \frac{0.746 \cdot 20 \cdot 60000 \cdot 1.15}{0.924} = 1,125,280.00$$

Ahorro

$$C_{T1} - C_{T2} = 1,186,561.00 - 1,125,280.00 = \mathbf{\$ 61, 281.00}$$

Ventajas:

- Menor costo de operación
- Menores cargos por demanda máxima
- Menores pérdidas en vacío
- Intercambiabilidad
- Conformidad con las normas NEMA

Con los motores de alta eficiencia puede recuperar su inversión rápidamente

$$A_A = 0.749 \times HP \times R \times TR \left[\frac{1}{E_1} - \frac{1}{E_2} \right]$$

Donde:

A_A = Ahorro anual
 HP = Potencia del motor
 R = Tarifa de la compañía suministradora
 TR = Tiempo de operación de trabajo al año (hr/año)
 E_1 = Eficiencia del motor estándar
 E_2 = Eficiencia del motor de alta eficiencia

Ejemplo 2:

Motor trifásico de 20 HP, 4 polos, 1800 rpm

Motor de eficiencia estándar: $E = 87.5\%$
 Precio del motor estándar \$ 10,013.00

Motor de alta eficiencia $E = 92.4\%$
 Precio del motor alta eficiencia \$ 11,125.00

Diferencia de costos = \$ 1,112.00

$$A_A = 0.746 \times 20 \times 1.15 \times 4000 \times \left[\frac{1}{0.875} - \frac{1}{0.924} \right]$$

$A_A = \$ 4,159.51$ ahorro anual

Tiempo de recuperación de la inversión inicial = $\frac{\text{Dif. de costos}}{A_A}$

$$TRI = \frac{1,112.00}{4,159.50} = 0.26 \text{ años}$$

Aclaraciones y bases del proyecto

La línea

Las redes trifásicas de baja tensión están formadas por los tres conductores activos L₁, L₂ y L₃ y pueden ejecutarse con o sin conductor neutro. Los conductores neutros están unidos al centro de la estrella del generador o del transformador correspondiente al lado de baja tensión. Dos conductores activos o uno de ellos y el neutro constituyen un sistema de corriente alterna monofásica.

Tensión de servicio

La tensión existente entre dos conductores activos (L1, L2, L3) es la tensión de la línea (Tensión compuesta o tensión de la red). La tensión que hay entre un conductor activo y el neutro es la tensión simple (tensión de fase).

Se da la relación:

$$U_L = 1.73 \times U$$

U_L = tensión compuesta
(tensión de línea)

U = tensión simple
(tensión de fase)



Fig. 1

Conexión de motores trifásicos

Los motores trifásicos se conectan a los conductores L1, L2, L3. La tensión nominal del motor en la conexión de servicio tiene que coincidir con la tensión compuesta de la red (tensión de servicio).

Cambio de sentido de giro de los motores trifásicos

Se consigue invertir el sentido de giro intercambiando la conexión de los conductores de alimentación.

Conexión de los motores trifásicos de polos conmutables

Los motores de polos conmutables en ejecución normal se suministran sólo para la conexión directa a cualquiera de las velocidades.

El devanado se realiza en conexión dahlender para dos velocidades de rotación en relación 1:2.

Para 1800/3600 rpm, es decir, 4/2 polos ó 900/1800 rpm, es decir, 8/4 polos.

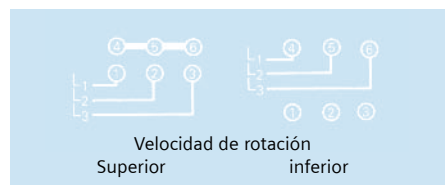


Fig. 2

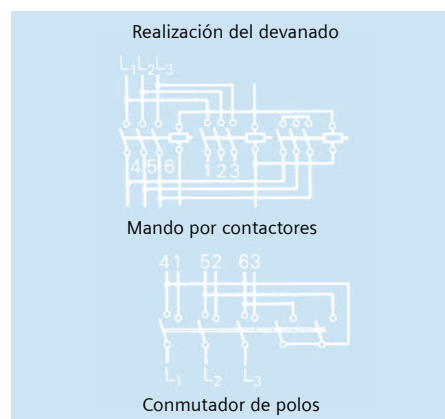


Fig. 3

Conexiones de los motores trifásicos con jaula de ardilla

El diagrama de conexión de la figura 4 corresponde a motores RGZE y GP10 hasta armazón 256T. Para motores RGZE armazón 284T-405T considerar la figura 5.

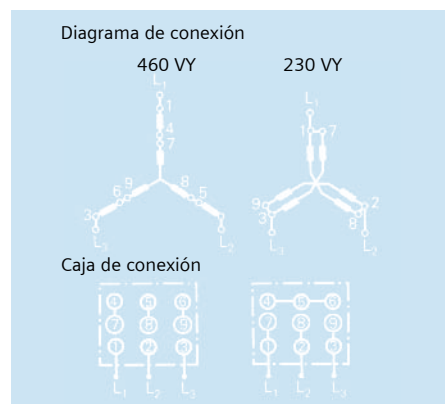


Fig. 4

Puesta a tierra y conexión del conductor de protección

Las máquinas tienen en la caja de conexiones un borne para la conexión del conductor de protección. Si se trata de máquinas de mayor potencia, para la puesta a tierra se habrá dispuesto una placa adicional en la carcasa.

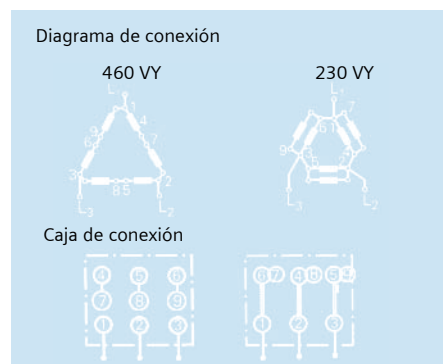


Fig. 5

Potencia nominal aparente

La red de baja tensión se alimenta directamente con un generador o por medio de un transformador conectado a su vez a la red de alta tensión. La potencia nominal del generador o del transformador medida en kVA tiene que ser, como mínimo, igual a la suma de las potencias aparentes de todos los motores que, en el caso desfavorable, se encuentren simultáneamente en servicio.

La potencia nominal aparente es:

En los motores trifásicos

$$P_s = \frac{U \times I \times 1.73}{1000}$$

En los motores monofásicos

$$P_s = \frac{U \times I}{1000}$$

siendo:

P_s = potencia nominal aparente en kVA

U = tensión nominal en V

I = intensidad nominal en A

Caída de tensión y de frecuencia

Si se supone constantemente la tensión en la salida del transformador o del generador, la tensión en el motor es menor, debido a la resistencia óhmica e inductancia de las líneas intermedias. La diferencia existente entre ambas tensiones es la caída de tensión. En el caso de que el motor tenga que proporcionar la potencia nominal a la frecuencia nominal, la caída máxima de tensión aplicada al motor durante el servicio del mismo es del 10%. La máxima variación admisible de frecuencia es del 5% de su valor nominal.

Aclaraciones y bases del proyecto

Maquina accionada

Cálculo del par motor

La potencia (kW) o el par motor de accionamiento (kgfm) y la velocidad de rotación (rpm) durante el servicio nominal de la máquina impulsada, tienen que conocerse con la mayor exactitud posible.

La potencia se expresa de la siguiente forma:

$$P \text{ [kW]} = \frac{M \times n}{975} \quad \text{ó}$$

$$P \text{ [HP]} = \frac{M \times n}{716}$$

Siendo:

P = potencia en kW ó HP

M = par motor en kgfm

N = velocidad de rotación en rpm

Tratándose de una carga G que describa un movimiento rectilíneo con una velocidad v, la potencia es:

$$P = G \times v \quad 1 \text{ kW} = 102 \text{ kgfm/s}$$

Siendo:

P = potencia en kgfm/s

G = carga en kgf

v = velocidad en m/s

El par motor equivalente a una carga sometida a movimiento rectilíneo es:

$$M = 9.56 \frac{G \times v}{n}$$

Siendo:

M = par motor en kgfm

G = carga en kgf

v = velocidad en m/s

n = velocidad de rotación en rpm

Conversión de potencia en kW a potencia en HP y viceversa



Fig. 6

Conversión de los caballos de vapor del sistema inglés: potencia (kW) = 0.746 X potencia (HP). Potencia (HP) = 1.34 x potencia (kW).

Curva característica del par resistente

Para comprobar los procesos de arranque y frenado y para seleccionar los motores con velocidades de rotación variables, se necesita conocer la curva del par resistente de la máquina impulsada (par de carga), en dependencia de la velocidad de rotación dentro de la zona a considerar. Las formas básicas representativas de los pares resistentes quedan reproducidas en la figura 7. En la figura 8 se muestran las curvas correspondientes de la potencia.

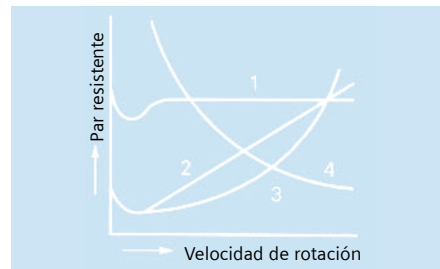


Fig. 7

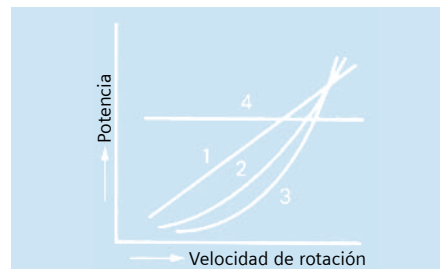


Fig. 8

1. Par resistente prácticamente constante, potencia proporcional a la velocidad de rotación. Se establece por ejemplo, en mecanismos elevadores, bombas de émbolo y compresores que impulsen venciendo una presión constante, soplantes de cápsula, laminadores, bandas transportadoras, molinos sin efecto ventilador, maquinas herramientas con fuerza de corte constante.

2. El par resistente crece proporcionalmente con la velocidad de rotación, y la potencia aumenta proporcionalmente con el cuadrado de la velocidad. Rige, por ejemplo, para calandrias.

3. El par resistente crece proporcionalmente con el cuadrado de la velocidad de rotación, y la potencia con el cubo de la velocidad de rotación. Rige para bombas centrífugas, ventiladores y soplantes centrífugos, maquinas de émbolo que alimenten una red de tuberías abiertas

4. El par resistente decrece en proporción inversa con la velocidad de rotación, permaneciendo constante la potencia. Solamente se considerará este caso para procesos de regulación, presentándose en los tornos y máquinas herramienta similares, máquinas bobinadoras y descortezadoras.

Si la transmisión se ejecuta por medio de bandas o de engranajes, el par resistente se referirá a la velocidad de rotación del motor.

$$M1 = \frac{M2 \times n2}{n1}$$

Siendo:

M1 = par resistente en el eje del motor

M2 = par resistente en el eje de la máquina

n1 = velocidad de rotación del motor

n2 = velocidad de rotación de la máquina

El par resistente en reposo (momento inicial de arranque) tiene que conocerse con la mayor exactitud posible.

Determinación del momento de inercia

Además de la curva par-velocidad, para la verificación de los procesos de arranque y frenado, es también necesario conocer el momento de inercia de la máquina y del cople en kgm² referido a la velocidad de la flecha de motor.

Los momentos de inercia de diferentes masas giratorias montadas sobre un mismo eje pueden sumarse para obtener un momento de inercia total.

En forma similar, una masa giratoria compleja puede dividirse en secciones con momentos de inercia de cálculo sencillo, los cuales se suman subsecuentemente para obtener el momento de inercia total.

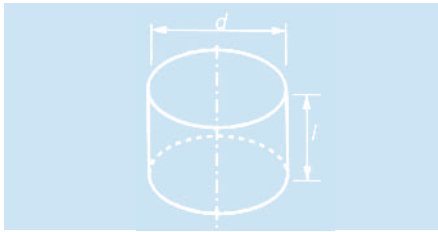
En el caso de cuerpos complejos, especialmente con máquinas completas de accionamiento, es mejor determinar el momento de inercia de la parte giratoria mediante una prueba de desaceleración.

Para un cilindro de longitud l constante y un diámetro d, el momento de inercia es:

$$J = \frac{1}{8} m \cdot d^2$$

$$\text{con } m = \rho \cdot \frac{\pi}{4} d^2 l$$

Aclaraciones y bases del proyecto



$$J = \left(\frac{m}{4\pi^2}\right) \cdot \left(\frac{60v}{n}\right)^2$$

$$J = 912 \cdot \left(\frac{v}{n}\right)^2$$

J = momento de inercia (referido a la velocidad del motor) en kgm^2

m = masa en kg

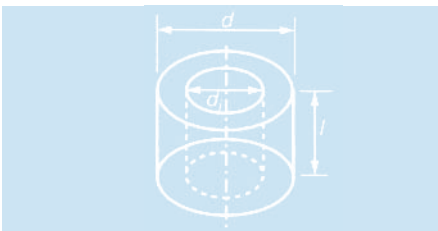
v = velocidad en m/s

n = velocidad del motor en rpm

Para un cilindro hueco de longitud l constante y diámetros d y di, el momento de inercia es:

$$J = \frac{1}{8} m(d^2 + d_i^2)$$

con $m = p \cdot \frac{\pi}{4} (d^2 + d_i^2) l$



J = momento de inercia en kgm^2

m = masa en kg

p = densidad en kgm^3

di = diámetro interior en m

l = longitud en m

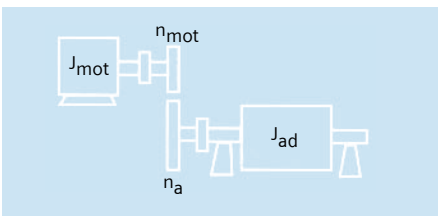
Para referir el momento de inercia de un cuerpo giratorio de cualquier velocidad al valor específico de velocidad del motor o para referir una masa de movimientos rectilíneo a un momento de inercia equivalente, se utilizan las siguientes ecuaciones:

J_{ad} referido a n_{mot} :

$$J_{ad} n_{mot} = J_{ad} \left(\frac{n_a}{n_{mot}}\right)^2$$

J total referido al eje del motor:

$$(S) n = J_{mot} + (J_{ad}) n$$



En el caso de una masa sometida a movimiento rectilíneo, tales como los accionamientos de mesas o de carros, el momento de inercia equivalente referido al eje del motor se calcula de la siguiente forma:

Determinación del momento de inercia mediante prueba de desaceleración

1. Prueba de desaceleración normal:

$$J = \frac{9.55 \cdot t_b \cdot M_B}{n}$$

J = momento de inercia total, incluyendo motor, en kgm^2

t_b = tiempo de desaceleración en s

M_B = par de frenado en Nm

n = diferencia de velocidades durante el tiempo t_b en rpm

J puede determinarse fácilmente cuando M_B es conocido.

2. Prueba de desaceleración con masa auxiliar conocida

$$J = J_{aux} \frac{t_b}{t_{b,aux} - t_b}$$

J = momento de inercia externo más inercia del motor en kgm^2

J_{aux} = momento de inercia de la masa auxiliar en kgm^2

t_b = tiempo de desaceleración sin J_{aux} en s

$t_{b,aux}$ = tiempo de desaceleración con J_{aux} en s

Materiales aislantes y clases de aislamiento

En las normas, se han clasificado los sistemas de aislamiento en clases de aislamiento, habiéndose fijado para los mismos las correspondientes temperaturas exactas.

TA = temperatura del medio ambiente en °C

STL = sobretemperatura límite (calentamiento) en grados K (valor medio)

TPM = temperatura permanente máxima en °C (para el punto más caliente del devanado).

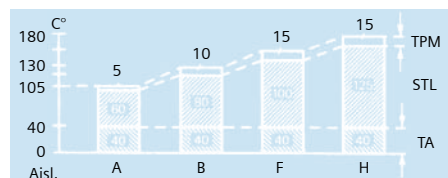


Fig. 9

Sobretemperatura límite en K

Clase de aislamiento	B	F	H
Devanados aislados	80	105	125
Anillos rozantes	80	90	100

La temperatura máxima permanente admisible de los diferentes materiales aislantes se compone, como queda representado en la figura anterior, de la temperatura del medio ambiente, de la sobretemperatura límite y de un suplemento de seguridad.

Este último suplemento se ha introducido porque, aplicado el método de medida usual, o sea, la elevación de la resistencia del devanado, no se determina la temperatura en el punto más caliente, sino que se mide el valor medio del calentamiento. Las indicaciones de potencia de los motores están basadas en una temperatura del medio ambiente de 40 grados para todas las clases de aislamiento. Para la clase de aislamiento B, resulta por ejemplo:

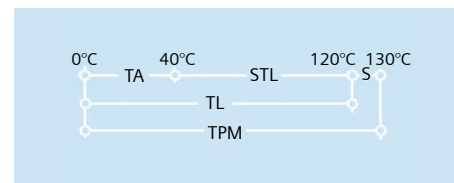


Fig. 10

TA = temperatura del medio ambiente 40°C

STL = sobretemperatura límite 80 grados

TL = temperatura límite 120°C

S = suplemento de seguridad 10 grados

TPM = temperatura permanente máxima 130°C

Las sobretemperaturas límites de los anillos rozantes rigen para medida por termómetro, contrariamente a como sucede con las sobretemperaturas límite de los devanados.

Determinación de la potencia al variar la temperatura del medio refrigerante o la altitud de emplazamiento.

La potencia nominal de los motores indicada en los catálogos o en la placa de características rige normalmente partiendo de las siguientes condiciones:

Temperatura del medio ambiente hasta 40°C, altura de colocación hasta 1000 msnm.

Aclaraciones y bases del proyecto

Si por razones propias del servicio o por haber diseñado motores con otras prescripciones diferentes se modificasen estos valores, habría que alterar en general la potencia.

Temp. ambiente °C	Capacidad abmisible %	Altura s.n.m. m	Capacidad abmisible %
30	107	1000	100
35	104	1500	98
40	100	2000	95
45	95	2500	91
50	90	3000	87
55	83	3500	83
60	76	4000	78

No es necesario reducirla capacidad nominal, si la temperatura ambiente baja según la tabla siguiente:

Altura s.n.m. m	Temperatura ambiente °C
1000	40
1500	38
2000	35
2500	33
3000	30
3500	28
4000	25

Temperatura de la carcasa

La temperatura de la carcasa no debe de tomarse como criterio para determinar la calidad del motor, ni de base para la temperatura del local. Un motor que esté exteriormente "frío" puede representar pérdidas superiores o tener una sobrettemperatura mayor en los devanados que otro motor exteriormente "caliente". El método utilizado con frecuencia antiguamente, para determinar si el motor estaba sobrecargado o no, tocando con la mano la carcasa, es completamente inadecuado para motores eléctricos modernos. El principio constructivo de unir lo más posible el paquete de estator a la carcasa, es decir conseguir la mínima resistencia al paso del calor, motiva que la temperatura de la carcasa sea aproximadamente de la misma magnitud que la del devanado.

Temperatura del local

La elevación de la temperatura del local depende exclusivamente de las pérdidas y no de la temperatura de la carcasa. Además, las máquinas accionadas frecuentemente contribuyen al calentamiento del local en mayor proporción que los motores. En todas las máquinas elevadoras y modificadoras de materiales se transforma prácticamente la totalidad de la potencia de accionamiento.

Estas cantidades de calor tienen que ser eliminadas por el aire ambiente en el local de servicio.

Pares e intensidad

El par que desarrolla un motor trifásico en su flecha presenta una magnitud muy variable entre $n = 0$ y $n = n_s$. El curso característico del par respecto a la velocidad de rotación del motor trifásico con rotor de jaula, queda representado en el siguiente diagrama.

Siendo:

- Mm = par del motor
- ML = par resistente
- Mb = par de aceleración
- nn = velocidad nominal de rotación
- Ma = par inicial de arranque
- Mk = par máximo
- Mn = par nominal
- Ms = par mínimo de arranque
- ns = velocidad de rotación de sincronismo

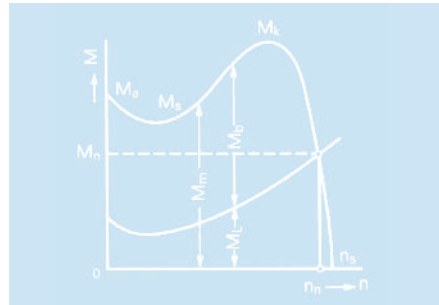


Fig. 11

El margen comprendido entre $M = 0$ y $M = Mn$ es el de trabajo; entre $M = Ma$ y $M = Mk$ queda comprendido el margen de aceleración.

El límite de la capacidad mecánica de sobrecarga está constituido por el par máximo.

Los valores correspondientes al par inicial de arranque; al par mínimo de arranque y al par máximo, así como la intensidad en el arranque para un cierto motor, pueden deducirse de los catálogos correspondientes.

Según las curvas que representan funciones del par motor y de la velocidad de rotación, se pueden trazar en caso necesario, con suficiente exactitud la característica en función de la velocidad de rotación y de los pares motores. Teniendo en cuenta estas funciones, el par inicial de arranque tiene que superar en una magnitud suficiente el par resistente inicial de arranque

de la máquina accionada, encontrándose durante todo el proceso de arranque el par motor por encima del par resistente, hasta llegar a alcanzar la velocidad de rotación de servicio.

Por otra parte, el momento de aceleración no debe de ser excesivamente grande, puesto que, de lo contrario, los elementos de la transmisión mecánica y la máquina accionada pueden sufrir daños.

Un diseño NEMA superior se utilizará cuando se pretenda conseguir un par de arranque elevado.

Para conexión directa

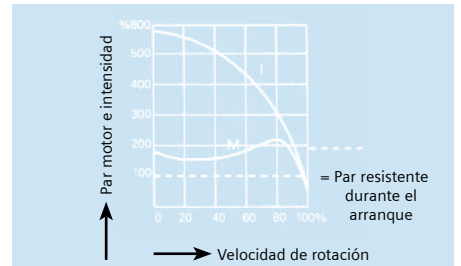


Fig. 12

La velocidad nominal de rotación del motor se diferencia de la velocidad de sincronismo en el deslizamiento nominal s_n .

$$s_n = \frac{n_s - n_n}{n_s} \cdot 100$$

Siendo:

- s_n = deslizamiento nominal en %
- n_s = velocidad de rotación de sincronismo en rpm
- n_n = velocidad de rotación nominal en rpm

El par nominal se calcula de la siguiente forma:

$$M_n = 9.55 \times P_n \frac{1000}{n_n}$$

Siendo:

- M_n = par motor en Nm
- n_n = velocidad nominal de rotación en rpm
- P_n = potencia nominal en kW

Determinación del tiempo de arranque

Partiendo del par medio de aceleración, se puede determinar aproximadamente el tiempo de duración del ciclo de arranque, desde $n = 0$, hasta $n = n_n$, de la siguiente forma:

Aclaraciones y bases del proyecto

$$t_a = \frac{\sum J \times n_n}{9.55 \times M_{bmi}}$$

Siendo:

t_a = tiempo de arranque en s
 J = momento de inercia total en kgm^2
 n_n = velocidad de rotación en rpm
 M_{bmi} = par medio de aceleración en Nm

La figura 13 expone un método sencillo para determinar de una forma relativamente exacta el par medio de aceleración. Gráficamente se obtendrá el valor medio (por ejemplo, contando los cuadros sobre un papel milimétrico) de la característica del par motor y del par resistente.

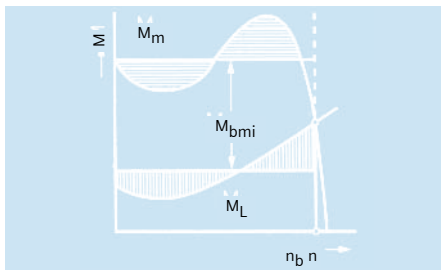


Fig. 13

M_m = par motor
 M_L = par resistente
 M_{bmi} = par medio de aceleración
 n_b = velocidad de rotación de servicio

El momento de inercia total es igual al momento de inercia del motor más el correspondiente a la máquina impulsada y al acoplamiento o de la polea para correa (referido a la velocidad de rotación del motor). Si el tiempo de arranque así determinado fuese superior a 7 s aproximadamente tratándose de motores de 3600 rpm y al 10 s en caso de motores con velocidades de rotación inferiores, sería preciso consultar para determinar si el arranque es admisible considerando el calentamiento del motor. Igualmente, será necesario verificar el cálculo en el caso de que en pequeños intervalos se repitan los arranques. En el caso de que por ser grande el momento de impulsión y elevado el par resistente no se pueda conseguir un arranque correcto utilizando un motor con el diseño NEMA más elevado, habría que tomar un motor mayor, el cual bajo la carga normal, resultaría mal aprovechado, o un motor trifásico con rotor de anillos rozantes y un reóstato de arranque; considerando las condiciones que para la acometida exigen las compañías distribuidoras de electricidad, es

posible que resulten necesario recurrir a la clase de motor últimamente indicada. Otra de las posibilidades con que se cuenta para vencer un arranque difícil, es el empleo de embragues de fricción por fuerza centrífuga, en combinación con un motor de rotor de jaula.

Tiempos de arranque de motores con rotor de jaula que arrancan en vacío

El diagrama de la figura 14 da a conocer los tiempos aproximados de arranque en vacío (sin contar el momento de inercia adicional externo) de motores tetrapolares con rotor de jaula, provistos de refrigeración interna y de refrigeración superficial (valores medios).

a = motores con refrigeración interna APG.
 b = motores con refrigeración superficial TCCVE.

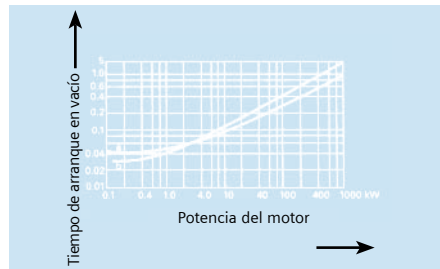


Fig. 14

Los tiempos de arranque en vacío no deben de considerarse para estudiar los procesos de arranque en el que a la sollicitación térmica de los motores se refiere.

Métodos de arranque a tensión reducida de motores eléctricos con rotor de jaula

Al arrancar con un arrancador de voltaje reducido tipo autotransformador se reduce el voltaje de bornes a $E_2 = m \times E_1$. Con esto la corriente de arranque recibida por el motor es $I_{a1} = m \times I_a$, su par de arranque es $M_{a1} = m^2 \times M_a$ y la corriente tomada de la red es:

$$I_{red} = m^2 I_a$$

siendo en este caso :

E_1 = tensión nominal de la red
 E_2 = tensión en el secundario del autotransformador
 m = relación de reducción de tensión del autotransformador
 I_a = corriente de arranque del motor en arranque directo

I_a^1 = corriente recibida por el motor en arranque a voltaje reducido
 M_a = par de arranque del motor en arranque a voltaje reducido
 I_{red} = corriente tomada de la red a voltaje reducido

Se realizará el arranque en estrella delta de motores con rotor de jaula, cuando se exija que las intensidades un par motor especialmente bajo (arranque suave) o cuando se exija que las intensidades en el arranque sean reducidas.

Se requiere que el motor trifásico esté previsto para conexión en $Y\Delta$.

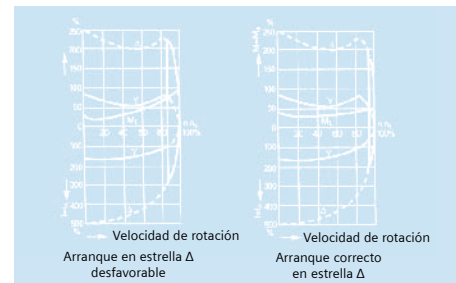


Fig. 15 y 16

Frenado e inversión de marcha

Al frenar, el par de desaceleración es igual al par motor más el par resistente. Tomando un par medio de desaceleración, el tiempo de frenado de $n = n_b$ a $n = 0$ es aproximadamente:

$$t_B = \frac{J \times n_b}{9.55 \times M_{vmi}}$$

Significado:

t_B = tiempo de frenado en s
 J = momento de inercia total en kgm^2
 n_b = velocidad de rotación de servicio en rpm
 M_{vmi} = par medio de desaceleración en Nm

La magnitud y el transcurso del par motor dependen del método de frenado que se aplique.

Existen los siguientes sistemas de frenado:

a) Frenado mecánico: el motor no queda sometido a sollicitación alguna. Para más detalles ver "motores con freno".

b) Frenado por contracorriente se consigue conmutando dos fases de la acometida; al alcanzar la velocidad de rotación

Aclaraciones y bases del proyecto

el valor cero, es preciso desconectar la acometida, de ser posible de forma automática (aparato de vigilancia de frenado). El par medio de frenado del motor es generalmente mayor que el par de arranque en los motores con rotor de jaula (véase figura 17).

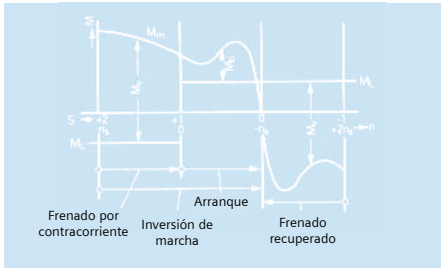


Fig. 17

Arranque, frenado e inversión con motores de rotor de jaula.

M_m = par motor
 M_L = par resistente
 M_b = momento de aceleración
 M_v = momento de desaceleración

La generación de calor del motor equivale al doble o triple de la correspondiente al arranque. Por este motivo, cuando los tiempos de frenado sean superiores a 3 s, habrá que consultar para determinar si es posible realizar el frenado de esta forma, considerando el calentamiento del motor.

Igualmente, habrá que verificar los cálculos cuando se repitan las operaciones de frenado en intervalos reducidos.

c) Para establecer el frenado por corriente continua de motores con rotor de jaula o con rotor de anillos rozantes, es necesario desconectar de la red el estator y excitar con corriente continua a tensión reducida. La curva aproximada representativa de los pares de frenado se consigue sustituyendo, en la curva del par motor, la división del eje de las abscisas, correspondiente a la velocidad de rotación n por la velocidad de rotación de frenado $n_B = n_s - n$

Conexiones usuales para el frenado por corriente continua.



Fig. 18, 19, 20 y 21

Conex. a b c d

Para una misma circulación (el mismo efecto de frenado), los factores de conversión para calcular la corriente continua en las conexiones indicadas están escalonadas de la siguiente forma:

$$K_a:K_b:K_c:K_d = 1.225:1.41:2.12:2.45$$

La corriente continua de frenado para los motores con rotor de jaula, se calcula de la siguiente forma:

$$I_{Bg} = K \times I_A \times \sqrt{\frac{J \times n_n}{9.55 \times t_B} - \frac{M_{ext}}{f \times M_A}} \leq K \times I_A$$

Siendo:

I_{Bg} = corriente continua de frenado en A
 K = factor de la correspondiente conexión de frenado (por ejem. $K_a = 1.255$ para conexión a).

I_A = valor por fase de la intensidad de arranque en A

J = momento de inercia total del motor y de la máquina accionada expresado en Kgm^2

n_n = velocidad de rotación nominal del motor en r/min .

t_B = tiempo de frenado en s (dada la sollicitación térmica, se admite el valor límite $t_B \leq 10s$)

M_{ext} = par resistente de la máquina accionada en Nm

M_A = par de arranque en Nm

f = factor f para el torque de frenado

$f = 1.6$ para motores de hasta armazón 324

d) Frenado en hipersincronismo (recuperativo)

Esta clase de frenado resulta en los motores de polos conmutables al conmutar a baja velocidad de rotación inferior. El frenado hasta llegar a cero no se puede conseguir (vease figura 17). El par máximo es muy superior al que existe durante la operación de arranque. El aumento de temperatura del motor, con una relación de 1:2, resulta igual que al arrancar a la velocidad de rotación inferior.

Cuando se pasen consultas sobre los procesos de frenado y de inversión de marcha, habrá que indicar los siguientes datos:

1. Tipo de máquina accionada y empleo previsto del motor.

2. Potencia demandada y velocidad nominal de la máquina accionada.

3. Velocidad proyectada para el motor.

4. Par de carga de la máquina accionada referida a su velocidad o a la velocidad del motor.

5. Momento de inercia de la máquina accionada con indicación de la velocidad de referencia o referida a la velocidad del motor.

6. Cantidad y tipo de los procesos de frenado o de inversión por unidad de tiempo.

7. Duración de la conexión.

Si se trata de motores con polos conmutables, los mencionados datos se indicarán para cada velocidad de rotación.

Regulación de la velocidad de rotación

La regulación de la velocidad de rotación se puede alcanzar de las siguientes formas: con motores de polos conmutables, motores de anillos rozantes, modificando la frecuencia de los motores de rotor de jaula, mandando en el circuito de campo o del inducido en las máquinas de corriente continua, con máquinas trifásicas de colector y, finalmente, mediante la conexión de cascada.

La elección del método más económico se hará considerando el margen de regulación, el tiempo de duración del mismo, la característica del par resistente de la máquina accionada y la tecnología del proceso de trabajo, así como el balance energético.

El ajuste escalonado de diversas velocidades de rotación se consigue con motores de polos conmutables y rotor de jaula, operando entonces con una relación de las velocidades de rotación de 1:2, con un devanado en conexión Dahlander.

Elementos mecánicos de transmisión

Generalidades

La cuidadosa colocación de la máquina sobre una superficie exactamente plana y el buen balanceo de las piezas a montar en el extremo de la flecha son condiciones indispensables para la marcha uniforme y libre de trepidaciones. Si la máquina se atornilla sobre una base que no sea plana, quedará sujeta a tensiones internas. Consecuencia de ello son las cargas adicionales

Aclaraciones y bases del proyecto

que gravitan sobre los rodamientos, lo que a su vez motiva una marcha irregular y perturbaciones en los rodamientos.

Transmisión por acoplamiento

En la mayoría de las ocasiones, la máquina motriz y la máquina accionada están directamente acopladas entre sí de forma elástica. Para adosar las máquinas formando grupos con otras de émbolo, por ejemplo, con motores diesel, se recomienda la utilización de acoplamientos especiales elásticos. Si las máquinas se acoplan entre sí, habrá que alinearlas cuidadosamente. Los ejes tienen que estar exactamente alineados y coincidir además sus centros.

Casi todos los tipos de acoplamiento someten circunstancialmente los rodamientos a esfuerzos considerables si no están exactamente alineados, dando origen a una marcha irregular con emisión de ruido, deteriorándose además, en mayor o menor medida, los elementos de transmisión de acoplamiento. Esto rige así mismo para el empleo de acoplamientos elásticos. Por regla general, se utilizan acoplamientos flexibles que pueden ser rígidos al giro (por ejemplo, acoplamientos de arco dentado) o elásticos al giro. Los acoplamientos elásticos al giro forman con las masas que a través suyo se unen, un sistema capaz de oscilar con una cierta frecuencia propia. Si se originan choques periódicamente, es imprescindible observar que la frecuencia de reproducción de los choques no coincide con la frecuencia propia, puesto que en el caso de establecerse resonancia o en las proximidades de la frecuencia de resonancia, el sistema quedaría sometido a oscilaciones de una amplitud excesiva y a esfuerzos extraordinarios. Los acoplamientos más suaves reducen la frecuencia propia, elevándola los más rígidos. En casos especiales se emplean asimismo embragues que acoplan o desacoplan el eje del motor y el de la máquina tanto en estado de reposo como durante la marcha.

Transmisión por bandas

En el caso de que el accionamiento se haga por bandas, la máquina tiene que estar montada sobre carriles tensores o sobre una base desplazable, con el fin de poder ajustar la tensión correcta de la correa y de repensarla cuando sea preciso. Si la correa se tensa demasiado, se ponen en peligro los cojinetes y el eje; por el contrario, si la tensión es demasiado baja, resbala la correa.

Dispositivos tensores para el accionamiento por bandas trapezoidales

Estos dispositivos se colocarán de manera tal que la distancia entre poleas se pueda variar de forma que las correas se puedan colocar sin estar sometidas a tensión. Las correas se tensarán en tal medida que no tengan flecha y que no golpeen durante el servicio.

Determinación de las poleas

En la mayoría de los catálogos se hace referencia a las poleas normales. En el caso de que éstas no se puedan utilizar, se dimensionarán las poleas de tal manera que no sobre pasen los valores admisibles de las fuerzas que actúan sobre el extremo de la flecha de la máquina eléctrica. En los accionamientos por correa, la fuerza transversal depende de la tracción de la correa y de la tensión previa de esta. Si el accionamiento se lleva a cabo por correas planas, la dimensión debe proyectarse de tal forma que la polea no roce con la tapa portacojinetes. Con vistas al funcionamiento correcto de la transmisión, la anchura de la polea no debe de ser mayor del doble de la longitud del extremo del eje.

Las dimensiones de las poleas se determinarán de acuerdo con la potencia a transmitir, la clase de polea utilizada y la relación de transmisión que se pretenda conseguir. Si fuese preciso, se consultará a la empresa suministradora de la correa. Para la polea se puede calcular aproximadamente de la siguiente forma:

$$F_T = 2 \times 10^7 \cdot \frac{P \cdot c}{nD}$$

Siendo:

F_T = fuerza axial en Nm

P = potencia nominal del motor en kW

n = velocidad de rotación del motor en rpm

D = diámetro de la polea a emplear en mm

c = factor de tensión previa de la correa; este factor asciende aproximadamente a los siguientes valores:

$c = 2$ para correas de cuero planas, normales, con rodillo tensor

$c = 2.2$ para correas especiales de adhesión y correas trapezoidales

Cuando la fuerza axial calculada sea superior a la admisible y eligiendo otra correa sometida a otra tensión previa no se con-

signa una modificación esencial, habrá que elegir otra polea de diámetro superior. El peso de la polea se sumará a la fuerza transversal. Al elegir las poleas, habrá que observar que la calidad del material quede comprendido dentro de los límites admisibles, y que se pueda transmitir la potencia bajo una tensión previa normal de la correa. En la tabla figuran los diámetros máximos admisibles de las poleas de fundición. Para mayores diámetros habrá que emplear poleas de acero.

Velocidad de rotación rpm	Diámetro máximo admisible de las poleas de hierro fundido mm
300	180
2500	200
200	250
1500	355
1250	400
1000	560
750	710
600	900
500	1000

La tabla indica al mismo tiempo aquellos diámetros para los cuales la velocidad de las correas planas de cuero de calidad mediana resulta más favorable. Si se emplean correas trapezoidales, la velocidad más favorable de la correa es menor, lo que se consigue reduciendo un 20% el diámetro, si se utilizan correas de adhesión especiales, por ser mayor la velocidad admisible de la correa, se pueden aumentar aproximadamente en un 20% los diámetros que figuran en la tabla, debiéndose emplear, sin embargo, poleas de acero. La distancia entre ejes de las dos poleas se fijará en concordancia con las indicaciones del fabricante de correas y de poleas. En los lugares que estén expuestos a peligro de explosión, solamente podrán utilizarse correas en las que sea imposible que se generen cargas electrostáticas.

Accionamiento por engranes

Si la transmisión se realiza mediante ruedas dentadas, habrá que observar que los ejes de las máquinas sean paralelos entre sí y que sean exactamente circulares las marchas del piñón y de la corona. Los dientes del piñón no se podrán atascar en ninguna posición de la corona, puesto que, de lo contrario, se someterían los rodamientos a un trabajo inadmisiblemente, motivándose, además, vibraciones, trepidaciones y ruidos molestos. Para comprobar el buen ajuste, se coloca entre el piñón y la corona una tira de papel del mismo

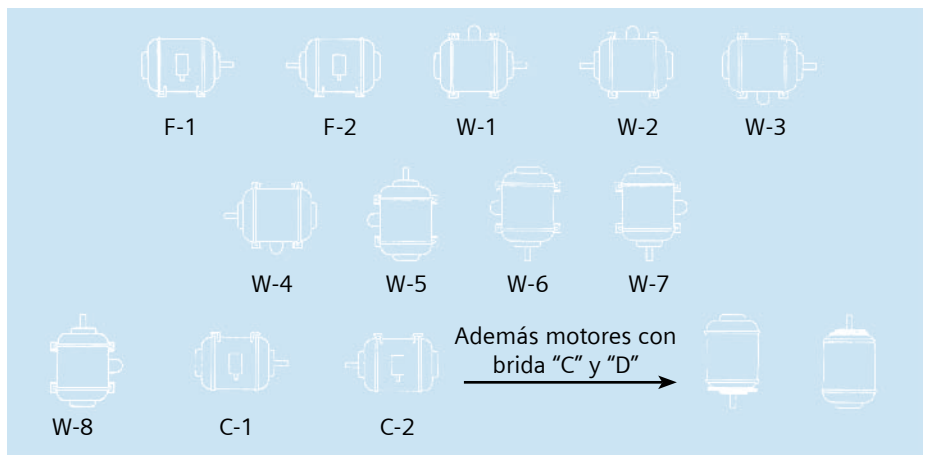
Aclaraciones y bases del proyecto

ancho del piñón. Al girar se marcan sobre la tira de papel los puntos en los que el ajuste es defectuoso. La comprobación se extenderá a todos los dientes de la corona. Según sea el resultado conseguido, se alineará cuidadosamente la máquina y se repetirá la comprobación hasta que se haya conseguido un ajuste uniforme en todos los dientes.

Montaje de los elementos de accionamiento

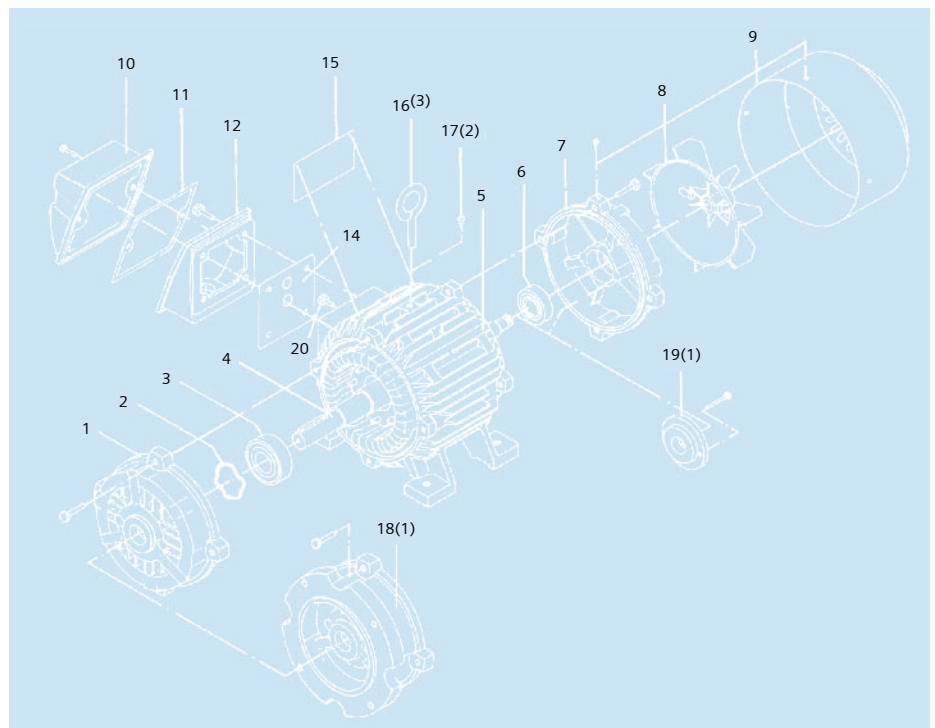
Los acoplamientos, las poleas para bandas, los piñones y demás elementos similares sólo se podrán montar, con cuidado y lentamente, con el dispositivo adecuado. Estos dispositivos se pueden utilizar generalmente para extraer los mencionados elementos. Los golpes deterioran los cojinetes y por tanto es imprescindible evitarlos.

Formas constructivas

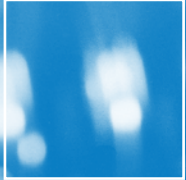


Lista de partes para motores trifásicos cerrados alta eficiencia

1. Escudo soporte de rodamiento, lado accionamiento ("A")
2. Arandela de presión
3. Rodamiento de bolas lado ("A")
4. Eje con paquete rotor y cuña espiga
5. Carcasa con paquete estator bobinado
6. Rodamiento de bolas lado "B"
7. Escudo soporte de rodamiento. lado ventilador ("B")
8. Ventilador de plástico
9. Capuchón de lámina
10. Tapa caja de conexiones
11. Empaque tapa-base caja de conexiones
12. Base caja de conexiones
14. Empaque base caja de conexiones - carcasa
15. Placa de características
16. Cancamo
17. Tapón para rosca cáncamo
18. Escudo soporte de rodamiento, con brida "C" o "D"
19. Tapa balero interior lado ventilador ("B")
20. Tornillo de tierra

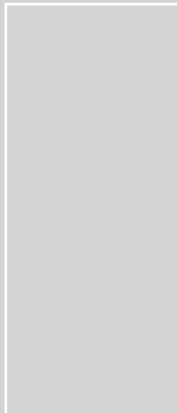


- 1) Ejecuciones especiales
- 2) Abajo de 184T
- 3) Arriba de 184T



motores de media tensión

NEMA



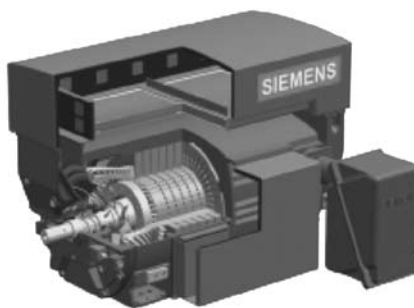
Motores de media tensión NEMA

Por más de 100 años, Siemens ha diseñado y fabricado motores industriales con la máxima calidad, para cumplir las normas y especificaciones NEMA, ANSI, IEEE, U/L y CSA. Cada motor está diseñado a la medida para lograr las aplicaciones específicas de nuestros clientes, tales como los motores API 541 para la industria química y petrolera, motores de uso rudo para industrias mineras, metaleras, pulpa y papeleras, motores para ventiladores con alta inercia para plantas generadoras de electricidad y motores de dos polos de baja vibración para las bombas centrífugas y compresores. Los motores Siemens son los mejores para el trabajo y los mejores en el trabajo año tras año.

Los motores Siemens incorporan los últimos diseños tecnológicos, materiales y técnicas de fabricación para asegurar una eficiencia operativa y lograr una larga vida de servicio.

El uso especial de láminas de acero de bajas pérdidas, combinación óptima de ranuras del rotor y estator y los diseños de ventilación son solo algunos de los beneficios que usted recibe al elegir un motor Siemens.

Además de proveer una calidad superior en diseño y fabricación, Siemens es una de las pocas compañías en el mundo que pueden efectuar pruebas con carga en motores de hasta 10,000 HP y cuenta con certificado ISO 9001 en la planta Norwood, Ohio.



Los motores Siemens están disponibles en varios niveles de protección por NEMA. Adicionalmente ofrecemos armazones diseñados bajo requerimientos específicos del cliente.

Abiertos a prueba de goteo con grado de protección I WPI (tipo CG)

Alcanza o excede los estándares industriales para máquinas con protección NEMA WPI. Es el más apropiado para aplicaciones interiores donde no está expuesto a condiciones ambientales extremas.

Disponible hasta 10,000 HP.

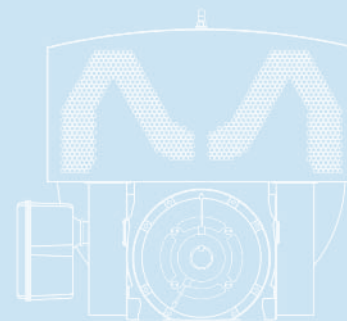
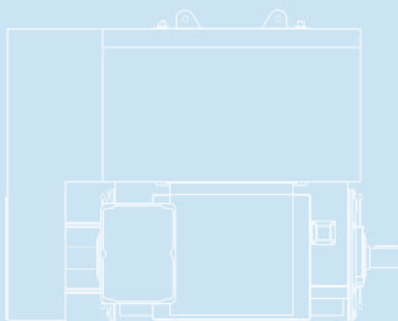


Totalmente cerrado con enfriamiento aire-aire (tipo CAZ) TEAAC

Diseñado para aplicaciones en interiores y exteriores, donde las partes intensas estarán protegidas contra condiciones ambientales adversas.

Utiliza un sistema intercambiador de color con tubos aire-aire.

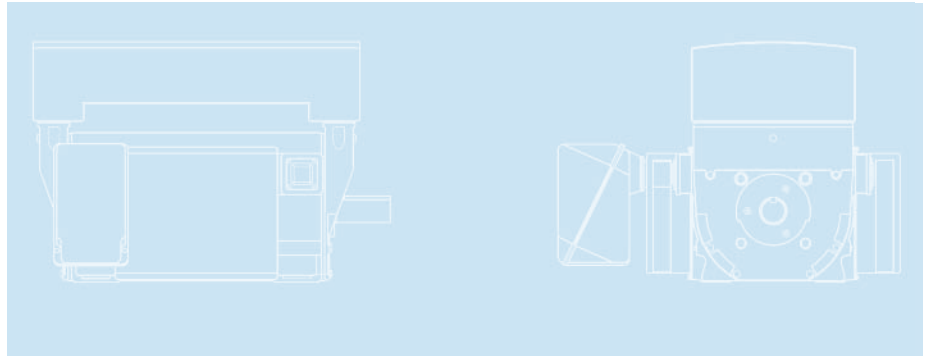
Disponible hasta 7,000 HP.



Motores de media tensión NEMA

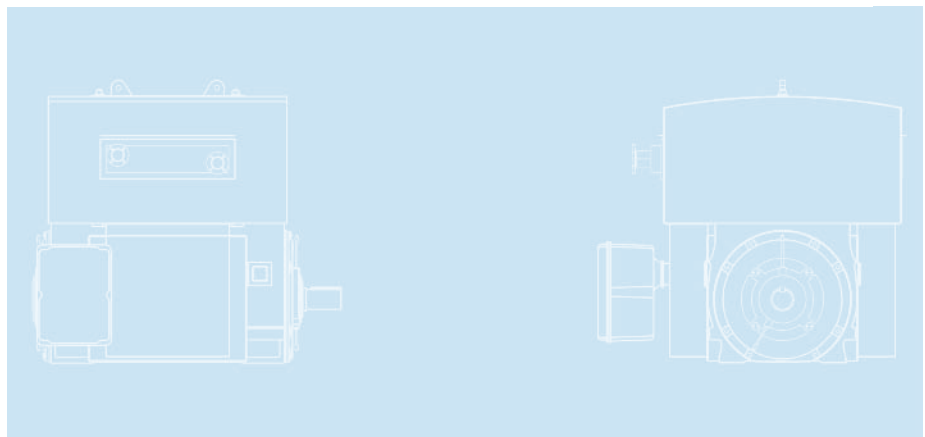
Abiertos con grado de protección II WPII (tipo CGII)

Alcanza o excede los estándares industriales para máquinas NEMA WPII. Especialmente diseñado para aplicaciones en exteriores. Disponible hasta 10,000 HP.



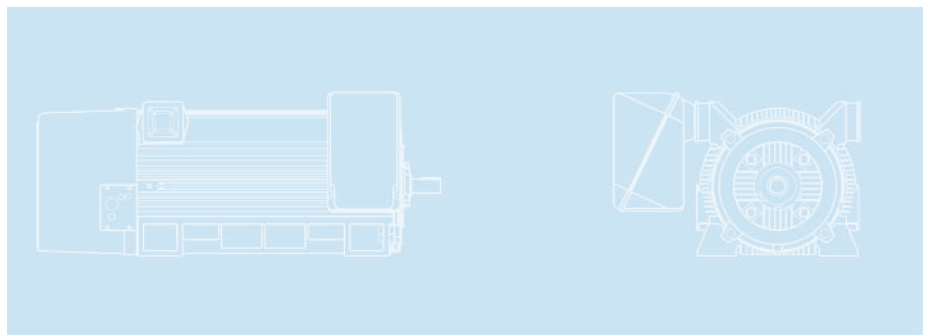
Totalmente cerrado con enfriamiento agua-aire (tipo CGG) TEWAC

Tiene los mismos requerimientos críticos que el de enfriamiento aire-aire, con el beneficio adicional de contar con un nivel bajo de ruido y un enfriamiento eficiente con agua. Disponible hasta 10,000 HP.



Totalmente cerrado con ventilación exterior (tipo CZ/CGZ) TEFC

Diseñado para aplicaciones en interiores y exteriores donde las partes internas estarán protegidas contra condiciones ambientales adversas. Utiliza aletas de enfriamiento en los cuatro cuadrantes del armazón y de la caja. Disponible hasta 2,250 HP.



Motores de media tensión NEMA

La gráfica muestra las características básicas de diseño de nuestros motores, así como las alternativas para lograr su requerimientos específicos

Armazón	Envolvente	Rodamientos	Aislante	Rotores
500	A prueba de goteo Abierto con grado de protección Tipo I Abierto con grado de protección Tipo II Totalmente cerrado con enfriamiento Agua-Aire Totalmente cerrado con ventilación exterior	Rodamiento de bolas; opcional rodamiento tipo Chumaceras	600 Volts o menor Clase F Sumergido en barniz y horneado (Random Wound)	Fundición de Aluminio; opcional Cobre
	A prueba de explosión	Rodamiento de bolas	Mayor de 600 Volts Clase F-VPI MiCLADTM (Form Wound)	
580	A prueba de goteo Abierto con grado de protección Tipo I Abierto con grado de protección Tipo II Totalmente cerrado con enfriamiento Agua-Aire Totalmente cerrado con ventilación exterior "Totalmente cerrado con enfriamiento Aire-Aire (Tubos de enfriamiento de Aluminio)"	Rodamiento de bolas; opcional rodamiento tipo Chumaceras	600 Volts o menor Clase F Sumergido en barniz y horneado (Random Wound) Mayor de 600 Volts Clase F-VPI MiCLADTM (Form Wound)	Fundición de Aluminio; opcional Cobre
30	"Totalmente cerrado con enfriamiento Aire-Aire (Tubos de enfriamiento de Aluminio)"	Rodamiento tipo Chumacera (2 Polos) Rodamiento de bolas (4 Polos & superior); opcional rodamiento tipo Chumaceras	Clase F-VPI MiCLADTM (Form Wound)	Cobre
680 800	A prueba de goteo Abierto con grado de protección Tipo I Abierto con grado de protección Tipo II Totalmente cerrado con enfriamiento Agua-Aire Totalmente cerrado con ventilación exterior "Totalmente cerrado con enfriamiento Aire-Aire (Tubos de enfriamiento de Aluminio)"	Rodamiento tipo chumacera; opcional rodamiento de Bolas, en algunos niveles favor de consultarnos Rodamiento tipo Chumacera (2 Polos)	Clase F-VPI MiCLADTM (Form Wound)	Cobre
708 788 880	Totalmente cerrado con ventilación exterior	Rodamiento de bolas (4 Polos & superior); opcional rodamiento tipo Chumaceras	Clase F-VPI MiCLADTM (Form Wound)	Cobre
1120	A prueba de goteo Abierto con grado de protección Tipo I Abierto con grado de protección Tipo II Totalmente cerrado con enfriamiento Agua-Aire	Rodamiento tipo Chumacera	Clase F-VPI MiCLADTM (Form Wound)	Cobre

Motores de media tensión NEMA

Armazón de estator	Costrucción		Pintura epóxica	Resistencia a la corrosión	Protección anti-corrosión Enriamiento por ventilación exterior	Tornillería resistente a la corrosión
	Caja de rodamientos	Cajas terminales				
Hierro fundido	Hierro fundido con rodamiento de bolas o rodamiento tipo chumaceras	Principal y Aux.: Hierro fundido; opcional láminas de acero	Std.	Opcional	N/A	Std.
			Std.	Std.	N/A	Std.
			Std.	Std.	N/A	Std.
			Std.	N/A	N/A	Std.
			Std.	N/A	Ventilador de Aluminio Opcional ventilador de Aluminio anodizado	Std.
Hierro fundido	Hierro fundido con rodamiento de bolas o rodamiento tipo chumaceras	Principal y Aux.: Hierro fundido; opcional láminas de acero	Std.	Opcional	N/A	Std.
			Std.	Std.	N/A	Std.
			Std.	Std.	N/A	Std.
			Std.	N/A	N/A	Std.
			Std.	N/A	Ventilador de Aluminio (4 polos & superior) Ventilador de Aluminio y plástico (2 polos); Opcional ventilador anodizado (todos los polos)	Std.
Hierro fundido	Hierro fundido con rodamiento de bolas o rodamiento tipo chumaceras	Principal y Aux.: Hierro fundido; opcional láminas de acero	Std.	N/A	N/A	Std.
Hierro fundido	Hierro fundido	Principal y Aux.: Hierro fundido; opcional láminas de acero	Std.	Std.	N/A	Std.
			Std.	Std.	N/A	Std.
			Std.	Std.	N/A	Std.
			Std.	N/A	N/A	Std.
			Std.	N/A	Ventilador de Aluminio; Opcional ventilador de Aluminio anodizado	Std.
Hierro fundido	Hierro fundido con rodamiento de bolas o rodamiento tipo chumaceras	Principal y Aux.: Hierro fundido; opcional láminas de acero	Std.	N/A	Ventilador de Aluminio anodizado Favor de consultarnos para materiales alternos	Std.
Láminas de acero	Láminas de acero	Caja principal: Láminas de acero Cajas auxiliares: Hierro fundido; opcional láminas de acero	Std.	Std.	N/A	Std.
			Std.	Std.	N/A	Std.
			Std.	Std.	N/A	Std.
			Std.	N/A	N/A	Std.

Motores de media tensión NEMA

Rodamientos para cada aplicación

Rodamiento tipo antifricción

Los rodamientos antifricción son estándar en los armazones 500, 580, y en la mayoría de los motores de 8 polos y menores.

Son de una sola fila, abiertos y re-engrasables. Nueva grasa se añade a través de graseras, expulsando la grasa vieja a través de puertos de drene de salida.

La gran reserva de lubricante protege al rodamiento de contaminantes externos mientras la tapa balero metálica protege el estator del exceso de grasa.

Rodamiento tipo chumacera

El rodamiento tipo chumacera es opcional en cualquier motor en donde el rodamiento tipo antifricción es estándar. El rodamiento tipo chumacera es estándar en armazones 680 y mayores. Una gran reserva de aceite provee un auto-enfriamiento en la mayoría de los motores; en caso de requerir una aplicación específica, favor de consultarnos.

El anillo de aceite entrega el aceite a través de los canales para que se distribuya en todo el rodamiento. Se provee de un puerto en la caja para una visualización externa de los rodamientos y así verificar la correcta operación.

La provisión para la lubricación por flujo está disponible en todos los motores de rodamiento por chumacera. Ambos lados del rodamiento tienen sello laberinto y son ventilados a la atmósfera para prevenir migración de aceite.

Cuando sea requerido, se proveerá de un rodamiento aislado para prevenir daños de corrientes circundantes a la flecha. Se provee de indicadores para visualizar el nivel del aceite del motor.

Aislamiento

Para una larga vida y confiable para su servicio.

Siemens incorpora el sistema de aislamiento Clase F como un diseño estándar de los grandes motores: Las bobinas tipo Random son estándar hasta armazones de 580 para voltajes de 60V. Las bobinas tipo Form son estándar para todos los armazones de voltajes arriba de 600V y sistemas de 13.8 KV.

Estatores con bobina Random

El alambre barnizado individualmente con barniz de Poliéster/amida-imida es insertado en bobinas individuales dentro de ranuras semi-cerradas. Las bobinas son conectadas y reforzadas en caso de ser necesario.

Para un asilamiento Clase H los estatores son sumergidos dos veces en una resina epóxica híbrida y horneados para producir un estator sólido, rígido y apropiado para el comienzo para arranque a tensión plena.

Estatores con bobina Form

El sistema de aislamiento de sellado epóxico tipo "Siemens MiCLAD™" provee una protección sólida para todas las bobinas tipo Form y es capaz de pasar la prueba de Conformidad de Bobinado Sellado de la norma NEMA MG1-20.

Un encintado fuerte de poliéster o de Dracon es usado para un recubrimiento individual. Para evitar esfuerzos de voltaje entre la bobina y la ranura se aplica un aislamiento adicional de mica.

Las bobinas preformadas son conectadas e insertadas en las ranuras del estator. Las ranuras son cubiertas por una película de poliéster como estándar, sin embargo cuando se requiera una protección por efecto corona, una capa más gruesa de poliéster es colocada en las ranuras.

El estator es colocado en un tanque de impregnación al vacío (VPI), el estator recibe dos tratamientos de impregnación al vacío como estándar.

Cada tratamiento VPI somete al estator a un alto vacío, eliminando el aire atrapado y los gases del sistema de aislamiento. Una resina epóxica sólida termoestable al 100% se introduce. El estator sumergido es entonces presurizado varias veces a presiones atmosféricas. El estator se saca del tanque y es horneado para curar la resina catalizada, produciendo un sistema de aislamiento sólido. Sellado, impermeabilizado a la humedad y a los agentes químicos.

El estator siendo sumergido al tanque VPI

Rotores y ejes echos con mayor precisión para una eficiencia máxima

Los ejes hechos por Siemens están maqui-

nados de una barra de acero al carbón medio y están generosamente dimensionados para una transmisión segura del torque del motor a la carga.

Todos los rotores tienen pasajes de aire y aberturas que son creadas en el centro del motor para un enfriamiento superior. Aberturas axiales paralelas a la flecha llevan el aire enfriado a las aberturas radiales que están en el centro del rotor. El aire que pasa a través de las aberturas recoge el calor y lo saca fuera del rotor.

Todos los rotores son balanceados a una velocidad operacional con equipos sofisticados de balanceo de alta velocidad. Esto hace que Siemens ofrezca un balanceo con la mayor precisión en la industria.

Los rotores de Siemens son también contruidos de barras de aluminio fundido p de cobre, dependiendo de la aplicación y/o los requerimientos del cliente.

Rotores de aluminio

Las laminaciones de acero para formar rotores son apiladas en una prensa de sujeción, comprimidas y puestas en un molde para la inyección del Aluminio. Posteriormente se ensambla el eje al centro del rotor antes de ser balanceado.

La construcción de barras y anillos de fundición son de una pieza robusta y sólida eliminando la posibilidad de falla en las uniones.

Rotores de barras de cobre

Las laminaciones de acero son apiladas en una prensa de sujeción, comprimidas y ajustadas. El centro del rotor es asegurado rigidamente por terminales de acero pesado con soportes para prevenir el flameado.

Las barras de cobre son presionadas en las ranuras del rotor, las cuales son alineadas con rieles de acero para asegurar un mejor ajuste.

Las barras y los conectores son unidos con soldadura usando un proceso de soldado de inducción hecho a la medida, el cual permite que cada terminal del rotor sea soldado en un solo paso. Este proceso controlado asegura la unión eléctrica y mecánica.

Motores de media tensión NEMA

Estatores y armazones

Para uso rudo y con un servicio confiable

Estatores

El estator está construido de laminaciones de acero al silicio de alto grado. Este acero es seleccionado por sus propiedades eléctricas y magnéticas.

Las laminaciones son apiladas, cerradas, comprimidas y aseguradas con un anillo de contención de acero.

Esta estructura ofrece un ensamblado fuerte y rígido. El cual minimiza la vibración, el ruido y asegura una exactitud vital del entrehierro.

Armazones

El armazón del motor está construido tanto de hierro fundido como de laminaciones de acero, dependiendo del tamaño del armazón y del tipo de envolvente.

Ambos tipos de estructuras son elegidos por su fuerza y durabilidad. Estos son maquinados finamente para asegurar un alineamiento preciso del rotor y del estator, así como para ofrecer un soporte fuerte y resistente del rodamiento.

Protección de rodamientos

Detectores de temperatura por resistencia (RTD)

Un alambre es colocado al final de un sensor, el cual es instalado en la escobilla. Este sensor es instalado a través de un cuidadoso agujero hecho en la caja de rodamientos. La punta del sensor es bloqueada al contacto con la escobilla.

Las terminales son colocadas en una caja auxiliar.

El monitoreo de los cambio de resistencia producirá una lectura directa de la temperatura. Los metales disponibles en el RTD son cobre con una resistencia nominal de 10ohms o platino con una resistencia nominal de 100 ohms.

Normalmente los RTD son usados con motores de rodamiento tipo chumaceras.

Termopar

Este detector es similar al RTD. Las combinaciones de pares termoeléctricos disponibles son de Hierro-Constantan

(tipo J), Cromo-alumel (tipoK) y Cromo-Constantan (tipo E).

Termómetros

Los termómetros de lectura directa están disponibles. El termómetro es instalado de la misma manera que el detector RTD y la cara de éste es montado en el armazón del motor.

Relevadores

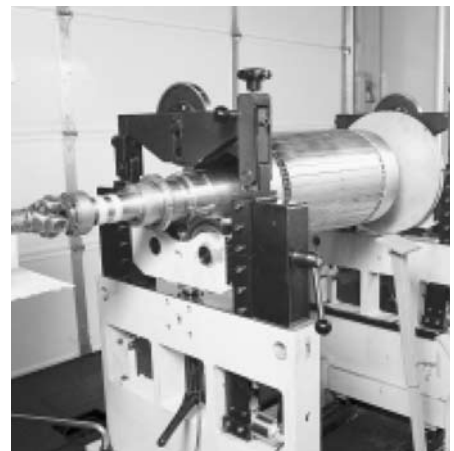
Un bulbo relleno de gas es instalado en la escobilla de rodamiento. Un tubo capilar delgado flexible conecta al bulbo a un relevador montado en el armazón del motor. El relevador tiene un contacto normalmente abierto y uno normalmente cerrado. Al incrementar la temperatura, la presión del gas que está dentro del tubo también se incrementa, esto hace exceder los límites preestablecidos causando que el relevador se dispare. Al enfriarse suficientemente, el relevador automáticamente se resetea. Se dispone de relevadores ajustables y relevadores con indicación de temperatura.

Detectores de vibración

Se puede montar un detector de vibración en el motor cerca del rodamiento del motor para un rodamiento tipo anti-fricción. Este tipo de protección es recomendado sobre el monitoreo de temperatura de rodamiento, debido a que la experiencia ha mostrado que una excesiva vibración ocurren antes de que se detecte un calor excesivo en el rodamiento. Estos datos están disponibles con switches de una salida de 4-20mA.

Sensores de proximidad

Los sensores de proximidad sensibles a la vibración para motores de rodamiento tipo chumacera. Estos sensores son dispositivos para corrientes de hedió, los cuales miden la distancia y los cambios de la misma. Estos son montados en la caja de rodamientos o fuera de la guarda de aceite con la punta de proximidad especialmente preparada para la superficie de la flecha.



Motores de media tensión NEMA

Ingeniería

La planta de motores en Norwood no solamente produce una línea estándar de máquinas eficientes de energía, sino también cuenta con ingenieros capaces de solucionar difíciles problemas de aplicaciones. Un grupo de ingenieros con experiencia eléctrica y mecánica está continuamente desarrollando caminos para lograr necesidades específicas y de costo efectivo; el gran rendimiento de nuestras máquinas y nuestros clientes satisfechos es el resultado.

Protección del estator

Detectores de temperatura por resistencia (RTD)

Los RTDs pueden ser incrustados en las ranuras del estator. Esto permite una lectura directa de la temperatura del área más caliente del bobinado del motor. Los detectores con una resistencia de 100 ohms son los estándar, también están disponibles detectores de 10 y 120 ohms.

Termopar

Los termopares pueden ser instalados en las ranuras del estator o en las últimas vueltas del bobinado, dependiendo del equipo de monitoreo. Los termopares disponibles son Cobre-Constantan, Hierro-Constantan y Cromo-alumel.

Termistores

Los termistores son dispositivos que tiene un gran cambio de resistencia para un pequeño cambio de temperatura. Los termistores son montados en las últimas vueltas de la bobina (el tamaño no permite que sean montados en las ranuras) para indicar una sobrecarga de temperatura vía un relevador. Este dispositivo es solo un dispositivo de alerta de sobre carga y no de lectura actual de temperatura.

Protección contra sobretensión

Una protección estándar a la sobretensión consiste en un capacitor en cada fase con resistencias de cargas incorporadas y tres estaciones de aparta-rayos montados en un gabinete metálico adyacente al motor.

Protección diferencial

Seis terminales extras en la caja terminal pueden ser suministrados para la protec-

ción diferencial. Usualmente los transformadores son suministrados y montados por terceros, pero pueden ser suministrados con el motor.

Resistencias calefactoras

Para instalaciones en lugares de gran humedad, se recomiendan las resistencias calefactoras para reducir la condensación y deben de ser energizados tan pronto como el motor es desenergizado. Estos están disponibles en 120 o 240 volts en una sola fase. También están disponibles calentadores de superficies especiales de bajas temperaturas para 3 fases.

Características especiales

Siemens está listo para responder a las necesidades especiales de los clientes y varios requerimientos de los motores con una amplia gama de opciones para los motores, incluyendo: armazones extra silenciosos, balanceo a precisión más allá de los estándares NEMA, cargas de alta inercia para arranque a tensión reducida, aplicaciones de control de velocidad variable.

Pruebas

Pruebas estándar

A todos los motores se les da una prueba comercial (rutina) de los estándares NEMA, ANSI, y IEEE y copia de estas pruebas pueden suministrarse.

Pruebas opcionales

Siemens ofrece las siguientes pruebas opcionales supervisadas o no supervisadas:

- Prueba completa por la IEEE 122 en los Métodos E, E1, F*, o F1*
 - Pruebas de Presión de Sonido por la IEEE 58 y NEMA MG1-9
 - Prueba de bobinado Sellado por NEMA MG1-20
 - Prueba de temperatura de Rodamientos
 - Prueba de Par vs. Velocidad/Corriente
 - Prueba de índice de Polarización por la IEEE 45
- *Máximo 3000 HP para métodos F o F1

Control de calidad

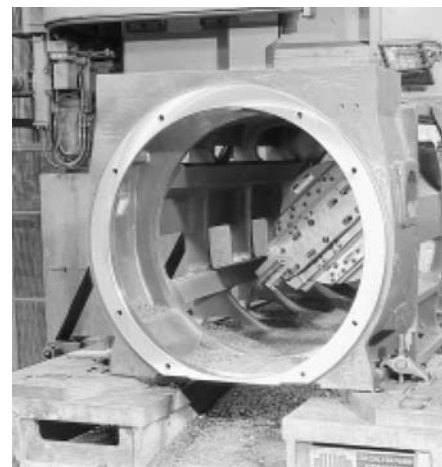
En Siemens, cada producto es construido

y cada servicio efectuado con el máximo nivel de calidad –La excelencia es nuestro mínimo estándar aceptable. La calidad no es una opción, ésta es incorporada desde las primeras etapas de desarrollo hasta la finalización del producto. Nuestra alta calidad es el resultado de más de 100 años de experiencia probada, dedicación al detalle en todas las fases de producción, y un Programa de eficiencia de Calidad Certificada.

Soporte de servicio

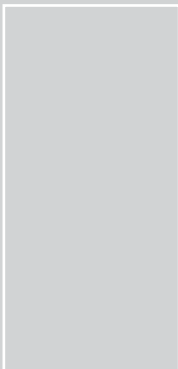
La asistencia técnica profesional está siempre disponible a través de las oficinas locales de Siemens. Con una red de representantes a lo largo del mundo, la asistencia es no más que una simple llamada telefónica.

El servicio de fábrica continua está también disponible en todos los equipos Siemens instalados. Los recursos de la organización del servicio de campo y una extensa documentación de fábrica hacen que la información en cada máquina fabricada esté disponible.





sinamic G110



Convertidores en chasis SINAMICS G110

0.12 kW a 3 kW

Características del SINAMICS G110

SINAMICS G110 es un convertidor de frecuencia que ofrece funcionalidad básica para la mayor parte de las aplicaciones industriales de velocidad variable.

El convertidor SINAMICS G110, especialmente compacto, trabaja con control de tensión-frecuencia conectado a redes monofásicas de 200 V a 240 V.

El convertidor de frecuencia de gama baja dentro de la familia SINAMICS; es ideal para aplicaciones donde el precio juega gran papel.

Para documentación técnica (catálogos, dibujos dimensionales, certificados, manuales e instrucciones de servicio) siempre actual, visite el sitio web:

<http://www.siemens.com/sinamics-g110>

u, offline, consulte el CD-ROM CA 01 V1. 2 "Configurar" en el Configurador SD, pedile en la dirección siguiente:

<http://www.siemens.com/automation/CA01>

Beneficios

- Instalación, parametrización y puesta en servicio simples.
- Diseñado para máxima compatibilidad electromagnética.
- Extenso rango de parámetros que permiten configurarlo para una amplia gama de aplicaciones.
- Simple conexión por cable.
- Funcionalidad adaptada gracias a variantes analógicas y USS.
- Funcionamiento silencioso del motor gracias a altas frecuencias de pulsación.
- Información de estado y avisos de alarma a través de panel de operador BOP (Basic Operator Panel) opcional.
- Posibilidad de copiar rápidamente parámetros usados en el panel BOP opcional.
- Opciones externas para comunicación con PC así como BOP.
- Actuación rápida y reproducible de las entradas digitales para aplicaciones de alta velocidad.
- Entrada precisa de consigna gracias a una entrada analógica de 10 bits de alta resolución (solo variantes analógicas).
- LED para información de estado.
- Variante con filtro CEM integrado de clase A o B.
- Interruptor DIP para adaptación rápida de aplicaciones de 50 Hz ó 60 Hz.
- Interruptor DIP para cierre del bus en la

variante USS (RS485).

- Puerto serie RS485 (sólo variante USS) para su integración en sistemas de accionamiento conectados en red.

Accesorios

- Filtro CEM de clase B con bajas corrientes de derivación.
- Filtro CEM de clase B adicional.
- Bobinas de red.
- Panel de operador BOP.
- Adaptador para fijación de un perfil DIN (tamaños (frame size) A y B).
- Juego para conexión a PC.
- Herramienta de puesta de marcha STARTER.

Notas internacionales

- Cumplen los requisitos de la Directiva de baja tensión de la UE.
- Marcado CE.
- Certificados conforme a UL y cUL.
- c-tick.

Gama de aplicaciones

Los SINAMICS G110 son especialmente adecuados para aplicaciones de variación de velocidad con bombas y ventiladores en diversos sectores, p. ej. Alimentación, textil, embalaje, en sistemas de mantenimiento, en accionamiento de puertas de fabricas y garajes y como variador universal para paneles publicitarios y similares móviles.

Construcción

Los equipos en chasis de la serie SINAMICS G110 incluyen el módulo de control y el módulo de potencia CPM 110, dando al convertidor un diseño compacto y eficiente. Funcionan con tecnología IGBT de última generación y control digital por microprocesador.

La familia de convertidores de frecuencia (variadores) SINAMICS G110 comprende las variantes y ejecuciones siguientes:

- La variante analógica está disponible en las ejecuciones siguientes:
 - Sin filtro CEM con disipador.
 - Con filtro CEM integrado de clase A/B, con disipador.
 - Sin filtro CEM, con disipador plano (sólo FS A).
 - Con filtro CEM integrado de clase B, con disipador plano (sólo FS A).
- La variante USS (RS485) está disponible en las ejecuciones siguientes:
 - Sin filtro CEM con disipador.

- Con filtro CEM integrado de clase A/B, con disipador integrado.
- Sin filtro CEM, con disipador plano (sólo FS A).
- Con filtro CEM integrado de clase B, con disipador plano (sólo FS A).

En los modelos con caja de tamaño FS A la refrigeración es por disipador y convección natural. La ejecución FS A con disipador plano ofrece una disipación de calor favorable y ahorrando espacio, ya que puede montarse un disipador adicional fuera del armario eléctrico. En los modelos con caja de tamaño FS B y FS C un ventilador integrado se encarga de refrigerar el disipador, lo que ha permitido un diseño tan compacto.

Todos los convertidores de la gama tienen bornes de conexión fácilmente accesibles y con posición unificada. Para mayor claridad una óptima compatibilidad electromagnética los bornes de conexión de la red y el motor están en lados opuestos (como los contactores). La regleta de mando tiene bornes de resorte, es decir, exentos de tornillo.

El panel de mando BOP (Basic Operator Panel) opcional se monta sin necesidad de herramienta.

Funciones

- Protección de los órganos mecánicos de la máquina gracias a banda de frecuencias inhibible para evitar resonancias, rampas de aceleración/desaceleración parametrizables de hasta 650 S, redondeo de rampas, así como posibilidad de conectar el convertidor sobre un motor en marcha (rearranque al vuelo)
- Incremento de la disponibilidad de la instalación gracias a rearranque automático tras corte de red o fallo
- Limitación rápida de corriente (FCL) para funcionamiento sin anomalías en caso de golpes súbitos de carga
- Característica U/f parametrizable (p. ej. Para motores síncronos)

Especificaciones técnicas

SINAMICS G110

Rango de potencia	0.12 kW a 3.0 kW			
Tensión de red	1 AC 200 V a 240 V $\pm 10\%$			
Frecuencia de red	47 Hz a 63 Hz			
Frecuencia de salida	0 Hz a 650 Hz			
Cos phi	≥ 0.95			
Rendimiento del convertidor	En modelos < 0.75 kW: 90% a 94% En modelos ≥ 0.75 kW: $\geq 95\%$			
Capacidad de sobrecarga	Corriente de sobrecarga 1.5 x corriente asignada de salida (es decir, 150% de capacidad de sobrecarga) durante 60 s Después de 0.85 x corriente asignada de salida durante 240 s Tiempo de ciclo 300 s			
Corriente de precarga	No superior a la corriente asignada de entrada			
Método de control	Característica U/f lineal (con elevación de tensión parametrizable); Característica U/f cuadrática Característica multipunto (característica parametrizable)			
Frecuencia de pulsación	8 KHz (estándar) 2 KHz a 16 KHz (en escalones de 2 KHz)			
Frecuencias fijas	3, parametrizables			
Banda de frecuencias inhibibles	1, parametrizable			
Resolución de consigna	0.01 Hz digital 0.01 Hz serie 10 bits analógica (potenciómetro motorizado 0.1 Hz)			
Entradas digitales	3 entradas digitales parametrizables, sin aislamiento galvánico; tipo PNP, compatibles con SIMATIC			
Entrada analógica (variante analógica)	1, para consigna (0 V a 10 V, escalable o utilizable como una cuarta entrada digital)			
Salida digital	1 salida por optoacoplador con aislamiento galvánico (24 V DC, 50 mA, ohm., tipo NPN)			
Puerto serie (variante USS)	RS485, para servicio con protocolo USS			
Longitud del cable al motor	Máx. 25 m (apantallado) Máx. 50 m (no apantallado)			
Compatibilidad electromagnética	Todos los convertidores con filtro CEM integrado para sistemas de accionamiento en instalaciones de categoría C2 (disponibilidad restringida), el valor límite cumple EN 55 011, clase A, grupo 1. Además todos los convertidores con filtro cumplen, si se usan cables apantallados con una longitud máx de 5 m, los límites de EN 55 011, clase B			
Frenado	Por inyección de corriente continua			
Grado de protección	IP20			
Temperatura de servicio	-10 °C a +40 °C hasta + 50 °C con derating			
Temperatura de almacenamiento	-40 °C a +70 °C			
Humedad relativa del aire	95% (condensación no permitida)			
Altitud de instalación	Hasta 1000 m sobre el nivel del mar sin reducción de potencia Corriente asignada de salida Con 4000 m sobre el nivel del mar: 90% Tensión de red Hasta 2000 m sobre el nivel del mar: 100% Con 4000 m sobre nivel del mar: 75%			
Funciones de protección contra	Subtensión, sobretensión, defecto a tierra, cortocircuito, vuelco del motor, protección térmica del motor I^2t , sobretemperatura en convertidor, sobretemperatura en motor			
Conformidad con normas	UL, cUL, CE, c-tick			
Marcado CE	Según directiva de baja tensión 73/23/CEE			
Dimensiones y pesos (sin accesorios)	Tamaño de caja	Dimensiones A x A x P mm	Peso, aprox. (Kg)	
			Sin filtro	Con filtro
	A ≤ 0.37 kW	150 x 90 x 116	0.7	0.8
	A 0.55 kW y 0.75 kW	150 x 90 x 131	0.8	0.9
	A ≤ 0.37 kW con disipador plano	150 x 90 x 101	0.6	0.7
	A 0.55 kW y 0.75 kW con disipador plano	150 x 90 x 101	0.7	0.8
	B	160 x 140 x 142	1.4	1.5
	C 2.2 kW	181 x 184 x 152	1.9	2.1
C 3.0 kW	181 x 184 x 152	2.0	2.2	

Ejecución con disipador plano

La ejecución con disipador plano ofrece una disipación de calor favorable y ahorradora de espacio, ya que puede montarse un disipador adicional fuera del armario eléctrico.

Potencia	120 W	250 W	370 W	550 W	750 W
Temperatura de servicio	-10 °C a +50 °C	-10 °C a +50 °C	-10 °C a +50 °C	-10 °C a +50 °C	-10 °C a +40 °C
Pérdidas totales a plena carga y temp. máx. de servicio como las indicadas	22 W	28 W	36 W	43 W	54 W
Pérdidas en el lado de la red y la parte de control	9 W	10 W	12 W	13 W	15 W
Resistencia técnica recomendada del disipador	3.0 K/W	2.2 K/W	1.6 K/W	1.2 K/W	1.2 K/W
Corriente de salida recomendada	0.9 A	1.7 A	2.3 A	3.2 A	3.9 A

Datos para derating Frecuencia de pulsación

Potencia kW	Corriente asignada de salida en A con una frecuencia de pulsación de							
	2 kHz	4 kHz	6 kHz	8 kHz	10 kHz	12 kHz	14 kHz	16 kHz
0.12	0.9	0.9	0.9	0.9	0.9	0.9	0.9	0.9
0.25	1.7	1.7	1.7	1.7	1.7	1.7	1.7	1.7
0.37	2.3	2.3	2.3	2.3	2.3	2.3	2.3	2.3
0.55	3.2	3.2	3.2	3.2	3.0	2.7	2.5	2.2
0.75 (a 40 °C)	3.9	3.9	3.9	3.9	3.6	3.3	3.0	2.7
0.75	3.2	3.2	3.2	3.2	3.0	2.7	2.5	2.2
1.1	6.0	6.0	6.0	6.0	5.9	5.7	5.6	5.4
1.5 (a 40 °C)	7.8	7.8	7.8	7.8	7.6	7.4	7.2	7.0
1.5	6.0	6.0	6.0	6.0	5.9	5.7	5.6	5.4
2.2	11.0	11.0	11.0	11.0	10.8	10.5	10.2	9.9
3.0 (a 40 °C)	13.6	13.6	13.6	13.6	13.3	12.9	12.6	12.3
3.0	11.0	11.0	11.0	11.0	10.8	10.5	10.2	9.9

Los valores de corriente son válidos para una temperatura ambiente de 50 °C, siempre que no se indique lo contrario.

Tabla de selección

Potencia kW	Corriente asignada de entrada 1)	Corriente asignada de salida	Tamaño de caja (Frame size)	Ejecución	SINAMICS G110 sin filtro Adecuado para aplicaciones industriales. Para mas información, véase "Datos técnicos", "Conformidad con normas", Directiva de compatibilidad electromagnética". Referencia	SINAMICS G110 con filtro integrado	Clase de filtro si se aplican cables apantalla- dos y una longi- tud de cable de máx.			
							Referencia	5m	10m	10m
0.12	0.16	2.3	0.9	FS A	Analógica	6SL3211-0AB11-2UA1	6SL3211-0AB11-2BA1	B	A ²⁾	2)
					USS	6SL3211-0AB11-2UB1	6SL3211-0AB11-2BB1	B	A ²⁾	2)
					Analógica (con disipador plano)	6SL3211-0KB11-2UA1	6SL3211-0KB11-2BA1	B	A ²⁾	2)
					USS (con disipador plano)	6SL3211-0KB11-2UB1	6SL3211-0KB11-2BB1	B	A ²⁾	2)
0.25	0.33	4.5	1.7	FS A	Analógica	6SL3211-0AB12-5UA1	6SL3211-0AB12-5BA1	B	A ²⁾	2)
					USS	6SL3211-0AB12-5UB1	6SL3211-0AB12-5BB1	B	A ²⁾	2)
					Analógica (con disipador plano)	6SL3211-0KB12-5UA1	6SL3211-0KB12-5BA1	B	A ²⁾	2)
					USS (con disipador plano)	6SL3211-0KB12-5UB1	6SL3211-0KB12-5BB1	B	A ²⁾	2)
0.37	0.5	6.2	2.3	FS A	Analógica	6SL3211-0AB13-7UA1	6SL3211-0AB13-7BA1	B	A ²⁾	2)
					USS	6SL3211-0AB13-7UB1	6SL3211-0AB13-7BB1	B	A ²⁾	2)
					Analógica (con disipador plano)	6SL3211-0KB13-7UA1	6SL3211-0KB13-7BA1	B	A ²⁾	2)
					USS (con disipador plano)	6SL3211-0KB13-7UB1	6SL3211-0KB13-7BB1	B	A ²⁾	2)
0.55	0.75	7.7	3.2	FS A	Analógica	6SL3211-0AB15-5UA1	6SL3211-0AB15-5BA1	B	A ²⁾	2)
					USS	6SL3211-0AB15-5UB1	6SL3211-0AB15-5BB1	B	A ²⁾	2)
					Analógica (con disipador plano)	6SL3211-0KB15-5UA1	6SL3211-0KB15-5BA1	B	A ²⁾	2)
					USS (con disipador plano)	6SL3211-0KB15-5UB1	6SL3211-0KB15-5BB1	B	A ²⁾	2)
0.75	1.0	10.0	3.9 (a 40 °C)	FS A	Analógica	6SL3211-0AB17-5UA1	6SL3211-0AB17-5BA1	B	A ²⁾	2)
					USS	6SL3211-0AB17-5UB1	6SL3211-0AB17-5BB1	B	A ²⁾	2)
					Analógica (con disipador plano)	6SL3211-0KB17-5UA1	6SL3211-0KB17-5BA1	B	A ²⁾	2)
					USS (con disipador plano)	6SL3211-0KB17-5UB1	6SL3211-0KB17-5BB1	B	A ²⁾	2)
1.1	1.5	14.7	6.0	FS B	Analógica	6SL3211-0AB21-1UA1	6SL3211-0AB21-1AA1	B	A ²⁾	A ²⁾
USS					6SL3211-0AB21-1UB1	6SL3211-0AB21-1AB1	B	A ²⁾	A ²⁾	
1.5	2.0	19.7	7.8 (a 40 °C)	FS B	Analógica	6SL3211-0AB21-5UA1	6SL3211-0AB21-5AA1	B	A ²⁾	A ²⁾
USS					6SL3211-0AB21-5UB1	6SL3211-0AB21-5AB1	B	A ²⁾	A ²⁾	
2.2	3.0	27.2	11.0	FS C	Analógica	6SL3211-0AB22-2UA1	6SL3211-0AB22-2AA1	B	A ²⁾	A ²⁾
USS					6SL3211-0AB22-2UB1	6SL3211-0AB22-2AB1	B	A ²⁾	A ²⁾	
3.0	4.0	35.6	13.6 (a 40 °C)	FS C	Analógica	6SL3211-0AB23-0UA1	6SL3211-0AB23-0AA1	B	A ²⁾	A ²⁾
USS					6SL3211-0AB23-0UB1	6SL3211-0AB23-0AB1	B	A ²⁾	A ²⁾	

Los valores de corriente son válidos para una temperatura ambiente de 50 °C, siempre que no se indique lo contrario.

La versión de un determinado convertidor SINAMICS G110 está codificada en la última posición de la referencia completa.

Por ello en el equipo recibido puede diferir del pedido en dicha posición de la referencia como consecuencia del progreso tecnológico.

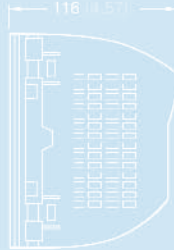
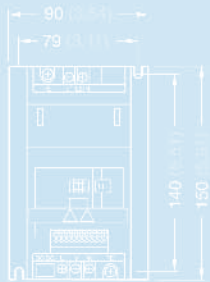
Todos los convertidores SINAMICS G110 se suministran sin panel de operador (BOP). El BOP u otros accesorios deben pedirse por separado.

1) Los valores son aplicables para una tensión nominal de red de 230 V.

2) Con filtro adicional, también clase B.

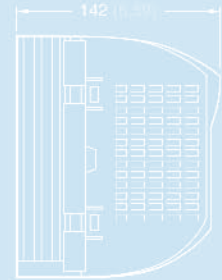
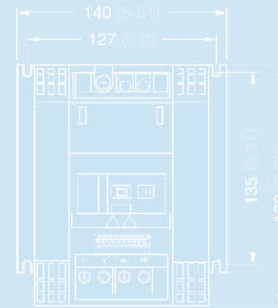
Dimensiones

Croquis acotados



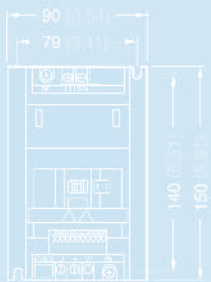
G_D011_DE_00028

Convertidores FS A, 0,12 kW a 0,37 kW



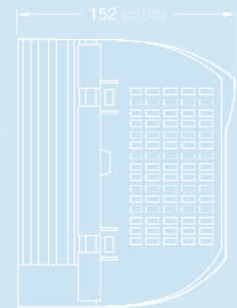
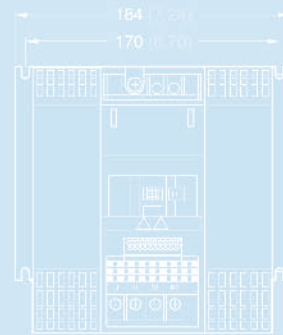
G_D011_DE_00031

Convertidores FS B, 1,1 kW a 1,5 kW



G_D011_DE_00029

Convertidores FS A, 0,55 kW a 0,75 kW

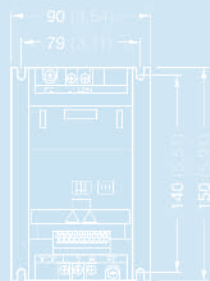


G_D011_DE_00032

Convertidores FS C; 2,2 kW a 3,0 kW

Con el panel BOP enchufado la profundidad aumenta en 8 mm (0,31 pulgadas).

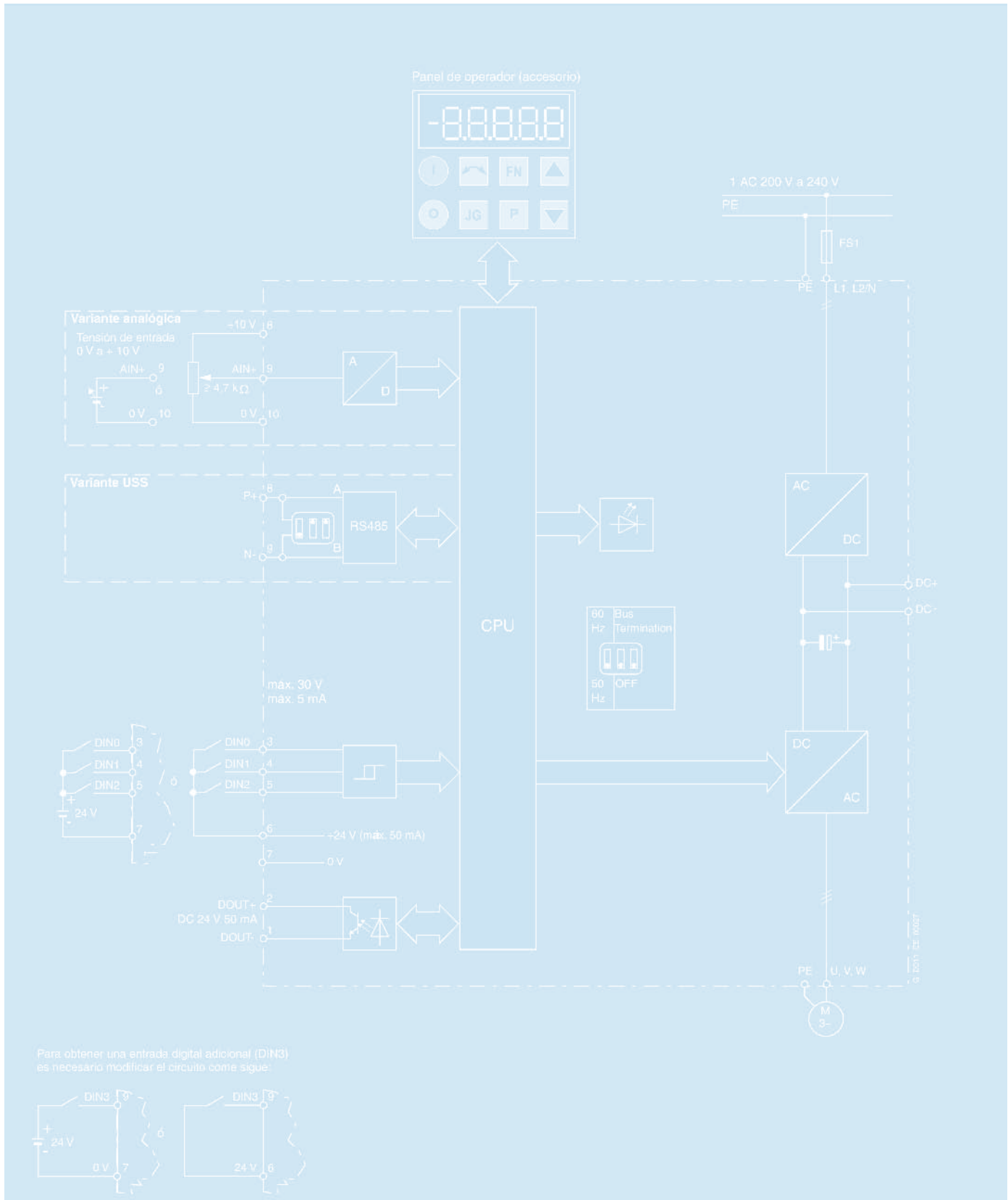
Todas las cotas en mm (valores entre paréntesis en pulgadas).



G_D011_DE_00030

Convertidores FS A con disipador plano: 0,12 kW a 0,75 kW

Diagrama de circuito Esquema simplificado



Selección de accesorios

Los accesorios aquí relacionados deben de seleccionarse de forma que casen con el convertidor respectivo. Los filtros CEM y las bobinas de red no son aptos para montaje entre el convertidor y su base o placa de fijación.

El convertidor a los accesorios asociados tienen la misma tensión asignada.

Todos los accesorios específicos de los convertidores disponen de certificado UL, con excepción de los fusibles. Los fusibles de tipo 3NA3 se recomiendan para el área europea.

Las aplicaciones en el área americana exigen fusibles con listado UL como p. ej. Los de la serie Class NON de la marca Bussmann.

Panel BOP (Basic Operator Panel)

El panel BOP permite ajustes de parámetros personalizados.

Los valores y unidades se visualizan en un display de 5 dígitos.

Un panel BOP puede usarse para varios convertidores. Simplemente se enchufa directamente en el convertidor.

El panel BOP tiene una función de copiar ("clonar") rápidamente parámetros. Para ello se memoriza un juego de parámetros de un convertidor y éste se carga luego en los restantes.

Juego para conexión a PC

Para controlar y poner en marcha un convertidor directamente desde un PC, si en éste está instalado el software (STARTER) correspondiente.

Módulo adaptador RS232, con aislamiento galvánico, para conexión punto a punto a un PC.

Incluye un conector Sub-D de 9 polos y un cable RS232 estándar (3m).

Herramienta de puesta en marcha

STARTER es una herramienta gráfica de puesta en marcha para convertidores de secuencia SINAMICS G110 bajo Windows NT/2000/XP Professional. Permite leer, modificar, almacenar, cargar e imprimir listas de parámetros.

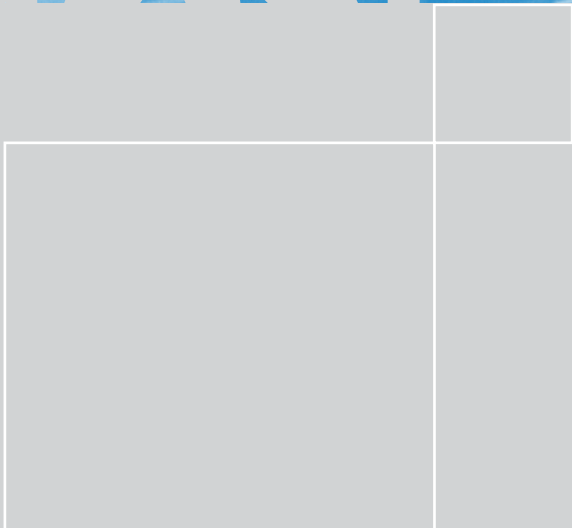
Potencia		Referencia del accesorio Filtros clase B con bajas corrientes de derivación	Bobina de red	Filtro CEM de clase B adicional	Fusible	Interruptor automático
kW	hp					
Accesorios para convertidores sin filtro						
0.12	0.16	6SE6400-2FL01-0AB0	6SE6400-3CC00-4AB3	-	3NA3803	3RV1021-1DA10
0.25	0.33	6SE6400-2FL01-0AB0	6SE6400-3CC00-4AB3	-	3NA3803	3RV1021-1FA10
0.37	0.50	6SE6400-2FL01-0AB0	6SE6400-3CC01-0AB3	-	3NA3803	3RV1021-1HA10
0.55	0.75	6SE6400-2FL01-0AB0	6SE6400-3CC01-0AB3	-	3NA3803	3RV1021-1JA10
0.75	1.0	6SE6400-2FL01-0AB0	6SE6400-3CC01-0AB3	-	3NA3805	3RV1021-1KA10
1.1	1.5	6SE6400-2FL02-6BB0	6SE6400-3CC02-6BB3	-	3NA3807	3RV1021-4BA10
1.5	2.0	6SE6400-2FL02-6BB0	6SE6400-3CC02-6BB3	-	3NA3810	3RV1021-4CA10
2.2	3.0	6SE6400-2FL02-6BB0	6SE6400-3CC02-6BB3	-	3NA3814	3RV1031-4EA10
3.0	4.0	-	6SE6400-3CC03-5CB3	-	3NA3820	3RV1031-4FA10
Accesorios para convertidores con filtro clase A/B integrado						
0.12	0.16	-	6SE6400-3CC00-4AB3	6SE6400-2FS01-0AB0	3NA3803	3RV1021-1DA10
0.25	0.33	-	6SE6400-3CC00-4AB3	6SE6400-2FS01-0AB0	3NA3803	3RV1021-1FA10
0.37	0.50	-	6SE6400-3CC01-0AB3	6SE6400-2FS01-0AB0	3NA3803	3RV1021-1HA10
0.55	0.75	-	6SE6400-3CC01-0AB3	6SE6400-2FS01-0AB0	3NA3803	3RV1021-1JA10
0.75	1.0	-	6SE6400-3CC01-0AB3	6SE6400-2FS01-0AB0	3NA3805	3RV1021-1KA10
1.1	1.5	-	6SE6400-3CC02-6BB3	6SE6400-2FS02-6BB0	3NA3807	3RV1021-4BA10
1.5	2.0	-	6SE6400-3CC02-6BB3	6SE6400-2FS02-6BB0	3NA3810	3RV1021-4CA10
2.2	3.0	-	6SE6400-3CC02-6BB3	6SE6400-2FS02-6BB0	3NA3814	3RV1031-4EA10
3.0	4.0	-	6SE6400-3CC03-5CB3	6SE6400-2FS03-5CB0	3NA3820	3RV1031-4FA10

Accesorio	Referencia
Panel BOP (Basic Operator Panel)	6SL3255-0AA00-4BA0
Juego para conexión a PC	6SL3255-0AA00-2AA0
Adaptador para fijación sobre perfil DIN, tamaño 1 (FS A)	6SL3261-1BA00-0AA0
Adaptador para fijación sobre perfil DIN, tamaño 2 (FS B)	6SL3261-0BB00-0AA0
Herramienta de puesta en marcha STARTER en CD-ROM, inc. instrucciones, lista de parámetros, guía Primeros pasos	6SL3271-0CA00-0AG0

Tipos de documentación	Idioma	Referencia
Instrucciones de servicio (edición impresa)	Alemán	6SL3298-0AA11-0APO
	Inglés	6SL3298-0AA11-0BPO
	Francés	6SL3298-0AA11-0DPO
	Italiano	6SL3298-0AA11-0CPO
	Español	6SL3298-0AA11-0EPO
Lista de parámetros (edición impresa)	Alemán	6SL3298-0BA11-0APO
	Inglés	6SL3298-0BA11-0BPO
	Francés	6SL3298-0BA11-0CPO
	Italiano	6SL3298-0BA11-0DPO
	Español	6SL3298-0BA11-0EPO
Guía Primeros pasos	Multilingüe	Con cada convertidor se entrega una edición impresa.



micromaster



Convertidor MICROMASTER 410 para voltajes de alimentación de 127 ó 220 Volts

Aplicaciones

El convertidor MICROMASTER 410 es adecuado para una gran variedad de aplicaciones de velocidad variable.

Es especialmente adecuado para el uso con bombas y ventiladores. O también en diversos sectores como por ejemplo: en la industria textil, empacadora, alimentación, así como también para sistemas de transportación, portones en las fábricas y como un variador universal para mover los anuncios espectaculares.

Es la solución ideal de bajo costo dentro de la familia MICROMASTER.

El inversor se caracteriza especialmente por su comportamiento orientado al cliente y su facilidad de uso.

Las variantes de conexión son para redes en 230/115V monofásica; esta característica es ideal para ser usado prácticamente en todas partes del mundo.

Diseño

El MICROMASTER 410 tiene un diseño compacto.

El disipador de calor proporciona refrigeración natural para el inversor (sin ventilador).

La posición de las clemas de fuerza y control es compatible con la de los contactos convencionales.

El panel de operador está disponible como una opción; este puede colocarse o retirarse sin necesidad de herramientas especiales.

Características principales

- Selección sencilla ya que existe un mínimo número de variantes.
- Diseño compacto.
- Refrigeración natural (sin ventilador).
- Rápido y sencillo de programar.
- Interfase RS-485 para comunicación.
- Tres entradas digitales programables, (la entrada analógica puede ser usada como una cuarta entrada digital).
- Una entrada analógica (0 a 10 V).
- Una salida de relevador programable (30 v cc/5 Amp resistivo; 250 V CA/2 Amp inductivo).
- Operación silenciosa del motor debido a las altas frecuencias de conmutación.
- Protección total para el motor y el inversor.

Características mecánicas

- Diseño compacto.
- Enfriamiento por autoventilación (convección).
- Temperatura de operación de -10 °C a + 50 °C.
- Fácil conexión, las conexiones de fuerza y de control están galvanicamente aisladas para una compatibilidad electromagnética total.
- Panel de operador opcional.
- Terminales de control sin tornillos
- Montaje lateral sin espacios intermedios.

Características eléctricas

- Tecnología de punta IGBT.
- Control digital con microprocesador.
- Curva lineal V/f, con elevación de voltaje al arranque programable a la entrada.
- Curva cuadrática V/f.
- Rearranque al vuelo.
- Rearranque automático después de un fallo en el suministro de energía eléctrica.
- Rampa de aceleración programable (0 a 650 segundos) con suavizado.
- Limitación de corriente para operación libre y sin disparos.
- Alta resolución en la entrada analógica (10 bits) para un ajuste fino de la velocidad.
- Interfase serie RS-485 con protocolo USS

La protección representa

- Protección bajo voltaje / sobre voltaje.
- Protección sobre temperatura.
- Protección contra corto circuito a tierra.
- Protección contra corto circuito fase – fase.
- Protección térmica del motor I2t.
- Sobre carga del 150% por 60 segundos.

Accesorios

Panel operador OP

Con el panel de operador OP, se pueden programar en forma individual cada uno de los convertidores.

La pantalla muestra los valores en unidades de 5 dígitos.

Un panel de operador OP puede utilizarse para controlar varios convertidores y este se inserta directamente en la parte frontal del convertidor.



Reactancia de entrada

La reactancia de entrada se utiliza para atenuar los picos de voltaje; además de reducir los efectos de la distorsión armónica debido al fenómeno de la rectificación.

Si la relación de la potencia nominal del convertidor a la potencia de corto circuito de la red es menor a 1%, la reactancia de entrada debe de utilizarse para reducir los picos de corriente.

La reactancia de entrada es del tipo "foot-print" y se recomienda su colocación entre el inversor y la placa de montaje.

Kit de conexión a PC

En combinación con el software adecuado, este kit es ideal para controlar y programar un convertidor directamente de una PC.

El kit incluye una interfase RS485/RS232 con un conector DV9.

Herramientas de programación

- **STARTER**
El "STARTER" es un software gráfico para programar los convertidores MICROMASTER 410/420/440 con plataforma Windows NT/2000. El listado de parámetros puede ser leído, modificado, almacenado e impreso.
- **DRIVE MONITOR**
El "DRIVE MONITOR" es un software de control y visualización para los convertidores y opera bajo plataforma Windows 95/98/NT/2000.

Tensión de selección MICROMASTER 410

Voltaje de operación	Potencia		Tamaño	Modelo	Reactancia de entrada
	kW	hp			
127 VC A	0.12	0.16	AA	6SE64102UA112AA0	6SE64003CC010AB3
	0.25	0.33	AA	6SE64102UA125AA0	
	0.37	0.50	AA	6SE64102UA137AA0*)	6SE64003CC026BB3
	0.55	0.75	AB	6SE64102UA155BA0*)	
220 VC A	0.12	0.16	AA	6SE64102UB112AA0	6SE64002CC004AB3
	0.25	0.33	AA	6SE64102UB125AA0	
	0.37	0.50	AA	6SE64102UB137AA0	6SE64003CC010AB3
	0.55	0.75	AB	6SE64102UB155BA0	
	0.75	1	AB	6SE64102UB175BA0	

*) Para estos inversores, la reactancia de entrada debe de montarse en forma vertical

Las opciones que se enlistan aquí son adecuadas exclusivamente para los Variadores MICROMASTER 410

Opciones	Tipo
Panel de operador OP	6SE64000SP000AA0
Kit de conexión de PC a inversor	6SE64000PL000AA0
Adaptador de montaje para riel Din	6SE64000DR000AA0
STARTER y Drive Monitor	6SE64005EA001AGO

Especificaciones técnicas MM410

Tensión de entrada y potencias	200 a 240 V + 10% 1 fase 0.12a 0.75 kW 100 a 120 V + 10% 1 fase 0.12a 0.55 kW		
Frecuencia de entrada	47 a 63 Hz		
Frecuencia de salida	0 a 650 Hz		
Eficiencia	90 a 97 %		
Capacidad de sobrecarga	150% por 60 seg		
Método de control	V/Hz (lineal y cuadrática)		
Frecuencia de pulsación	8 kHz estándar		
Frecuencias fijas	3 programables		
Frecuencias inhibidas	1 programable		
Resolución	10 bits analógica		
Entradas digitales	3 programables		
Entrada analógica	1 (0 a 10 Volts), se puede programar como cuarta entrada digital		
Relevadores señalización	1 configurable, 30 VCC/5 Amp resistivo, 250 VCA/2 Amp inductivo		
Interfase serie	RS-485 para operación con protocolo USS		
Máxima longitud de cables de alimentación	30 metros (apantallado) 50 metros (sin apantallar)		
Tipo de protección	IP 20		
Temperatura de operación	Desde -20 hasta +50 °C		
Temperatura de almacenaje	Desde -40 hasta +70 °C		
Altitud de operación	Hasta 1000 m.s.n.m. sin disminución de potencia nominal		
Dimensiones y pesos	Tamaño	Altura x Frente x Profundidad (mm)	Peso (Kg)
	AA	150 x 69 x 118	0.8
	AB	150 x 69 x 138	1.0

Convertidor MICROMASTER 420 y 440

Características del MM420

Aplicaciones

El MICROMASTER 420 es un convertidor recomendable para una gran variedad de aplicaciones de variación de velocidad como pueden ser bombas, ventiladores y bandas transportadoras y se caracteriza por su facilidad de manejo. Los convertidores MM420 pueden configurarse para satisfacer una gran variedad de requerimientos de control y pueden conectarse a redes donde la tensión de suministro se encuentre entre 200 y 480 volts.

Características principales

- Fácil programación.
Su construcción modular permite máxima flexibilidad en la configuración.
- Tres entradas digitales (más una opcional) totalmente programables, óptimamente aisladas.
- Una entrada analógica que puede ser programada como una cuarta entrada digital.
- Una salida analógica totalmente programable.
- Un relevador de señalización totalmente programable.
- Es posible una operación silenciosa del motor programando altas frecuencias de conmutación.
- Protección total del convertidor hacia el motor.

Características de operación

- Tecnología de punta IGBT's.
- Microprocesador de control totalmente digital.
- Control de corriente de flujo (FCC) para una respuesta dinámica mejorada y un control del motor optimizado.
- Curva V/Hz multimodal y programable.
- Control lineal V/Hz.
- Control cuadrático V/Hz.
- Tecnología de conectores binarios (BiCo).
- Lazo de control PI para control de procesos simples.
- Tiempos de respuesta rápidos (milisegundos) en las entradas digitales.
- Adaptabilidad del control NPN/PNP en las entradas digitales.
- Tiempos de aceleración/desaceleración programables de 0 a 650 segundos.
- Suavizado de rampa ajustable.
- Rearranque al vuelo.
- Compensación de deslizamiento.

- Rearranque automático después de una falla en la alimentación.
- Ajuste fino de velocidad utilizando una entrada analógica de alta resolución de 10 bits.
- Frenado por inyección de corriente continua.
- Cuatro frecuencias inhibidas.
- Puerto serial RS-485 (opcional RS232).

Características del MM440

Aplicaciones

El MICROMASTER 440 es un convertidor vectorial diseñado para una gran variedad de aplicaciones donde se requiere una respuesta elevada, también con la posibilidad de realizar un control de torque. Estos equipos se caracterizan por su control vectorial sin sensores de retroalimentación, además de poder programar el mismo control vectorial pero de lazo cerrado.

Los convertidores MM440 pueden conectarse a redes con tensiones de alimentación desde 200 hasta 600V.

Características principales

- Fácil programación.
- Su construcción modular permite máxima flexibilidad en la configuración.
- Seis entradas digitales (más dos opcionales) totalmente programables, óptimamente aisladas.
- Dos entradas analógicas que pueden ser programadas como séptima y octava entradas digitales.
- Dos salidas analógicas totalmente programables.
- Tres relevadores de señalización totalmente programables.
- Es posible una operación silenciosa del motor programando altas frecuencias de conmutación.
- Protección total del convertidor hacia el motor.

Características de operación

- Tecnología de punta IGBT's.
- Microprocesador de control totalmente digital.
- Sistema de control vectorial sin sensores de retroalimentación de alto rendimiento; opcionalmente se puede configurar control vectorial de lazo cerrado.
- Control de torque.
- Control de corriente de flujo (FCC).



- Curva V/Hz multimodal y programable.
- Control lineal V/Hz.
- Control cuadrático V/Hz.
- Tecnología de conectores binarios (BiCo).
- Controlador PID de alto rendimiento (con autocalibración) para control de procesos.
- Tiempos de respuesta rápidos (milisegundos) en las entradas digitales.
- Adaptabilidad del control NPN/PNP en las entradas digitales.
- Tiempos de aceleración/desaceleración programables de 0 a 650 segundos.
- Suavizado de rampa ajustable.
- Rearranque al vuelo.
- Compensación de deslizamiento.
- Rearranque automático después de una falla en la alimentación.
- Ajuste fino de velocidad utilizando una entrada analógica de alta resolución de 10 bits.
- Frenado por inyección de corriente continua.
- Cuatro frecuencias inhibidas.
- Puerto serial RS-485 (opcional RS232).
- Transistor (chopper) de frenado integrado en todos los tamaños.

Accesorios

Reactores de entrada

Los reactores de entrada se utilizan para disminuir los efectos perjudiciales de los picos de voltaje provenientes de las redes de suministro, además de reducir los efectos de la distorsión armónica. Si la impedancia de la línea es menos al 1% también se recomienda colocar un reactor de entrada para reducir los efectos de las corrientes de corto circuito.

Reactores de salida

Los reactores de salida se utilizan para disminuir los efectos de corrientes capacitivas inherentes a la conexión por cables largos entre el convertidor y el motor.

*Panel de operador básico (BOP)

Con el panel de operador básico se pueden programar fácilmente cualquier variador de 4ª generación. Las unidades se muestran en unidades de 5 dígitos. Un panel de operador básico puede controlar varios convertidores (uno a la vez) y puede colocarse directamente en el equipo o en la puerta del gabinete.

*Panel de operador avanzado (AOP)

El panel de operador avanzado también permite la fácil programación de cualquier variador de 4ª generación, con el beneficio adicional de leer en caracteres alfanuméricos cada uno de los parámetros de programación. Además, se pueden cargar, almacenar y descargar hasta 10 juegos diferentes de parámetros; también en el panel de operador avanzado puede actuar como comando maestro de hasta 31 esclavos vía protocolo USS, así como conectarse directamente en la cara frontal del inversor o bien en la puerta del gabinete a través del kit de montaje opcional.



* Los paneles de operador (básico y avanzado) son accesorios especiales; ningún variador de velocidad los lleva incluidos.

Módulo PROFIBUS

Con el módulo de comunicación PROFIBUS-DP, un convertidor puede comunicarse por ejemplo con PLC a una velocidad de hasta 12MB. Adicionalmente se pueden conectar los paneles (BOP ó AOP) directamente sobre el módulo. Para asegurarse que el nodo permanece activo aún cuando la red deje de suministrar energía, se puede conectar una fuente de voltaje externa de 24 volts.

Especificaciones técnicas

MM420 y MM440

Especificaciones

El MICROMASTER 4ª generación tiene un diseño modular que le permite la colocación frontal de paneles de operación, módulos de comunicación y opciones de control en forma manual.

Características

- Temperatura de operación desde -10°C hasta +50°C.
- Montaje lateral sin espacios intermedios en todos los tamaños, con esto se reduce el espacio interior ocupado en los gabinetes.
- Fácil alambrado; las conexiones de alimentación, salida al motor y las terminales de control se encuentran todas accesibles por la parte frontal y se encuentran separadas para garantizar compatibilidad electromagnética.
- Los paneles de operación son desmontables en forma frontal.
- Terminales de control sin tornillos (cage clamp).

Opciones

- Reactores de entrada con las mismas dimensiones de montaje (plantilla) que el variador de capacidad equivalente.
- Reactores de salida con las mismas dimensiones de montaje (plantilla) que el variador de capacidad equivalente.
- Panel de operador básico (BOP) para fácil programación.
- Panel de operador avanzado (AOP), con pantalla de textos alfanumérica y multilingüaje (5 idiomas).
- Kit de operación para panel de operación avanzado.
- Módulo de comunicación PROFIBUS-DP.
- Kit de montaje NEMA 4 para montaje en puerta.

Protecciones

- En los modelos MM420 capacidades de sobrecarga del 150% considerando corriente nominal por un periodo de 60 segundos.
- En los modelos MM440 capacidad de sobrecarga de 200% considerando corriente nominal por un periodo de 3 segundos.
- Protección contra sobre/bajo voltaje.
- Protección contra sobretemperatura en el inversor.
- Protección en el motor a través de PTC vía entrada digital.
- Protección contra falla a tierra.
- Protección contra corto circuito fase a fase.



- Protección térmica I²t en el motor.
- Protección contra rotor bloqueado.
- Bloque de parámetros vía clave personal (PIN).

Normas internacionales

Los MICROMASTER 4ª generación están listados UL y cUL y ostentan la marca CE de conformidad con las directrices de bajo voltaje y cumplirán con la norma de compatibilidad electromagnética con la inclusión de filtros (integrados y/o opcionales) adecuados.

Opciones del MM 4ª generación

Kit de conexión del PC al convertidor

Este kit permite al convertidor ser monitoreado a través de nuestro software Simovis (incluido en cada convertidor). Facilita la programación, lectura y descarga un conjunto de parámetros, así como el control del convertidor a una PC. El kit incluye una tarjeta adaptadora de 9 pines RS232 la cual se conecta a la parte frontal del convertidor y un cable standard RS232 (3 metros) para una comunicación confiable punto – punto entre el convertidor y la PC.

Kit de conexión PC al Panel Operación Avanzado AOP

El kit de conexión PC al AOP permite una programación "fuera de línea" de un panel avanzado archivando conjuntos de parámetros con el software suministrado. El kit incluye, un cable standard RS232 (3 metros) con conector DV9 y una fuente de poder.

Kit de control individual para ambos paneles BOP/AOP

El kit de montaje a puerta BOP/AOP permite que el panel de operador sea fácilmente montado en la puerta del gabinete manteniendo el grado de protección IP 56 (~NEMA4).

El kit contiene todo el hardware necesario para realizar el montaje, así como una tarjeta adaptadora RS232 con terminales sin tornillos para su fácil montaje.

Kit de control múltiple para el panel avanzado

En forma similar al anterior, el kit de control múltiple incluye una interfase RS232 para programación vía PC, también incluye una interfase RS485 para conectar en red hasta 31 esclavos. En dicha red cada convertidor puede ser direccionalmente controlado y programado desde un panel avanzado, o bien el panel avanzado puede servir como un bus maestro y "telegrafiar" arranque, paro, jog simultáneamente a todos los convertidores.

Especificaciones técnicas

MM420 y MM440

	MICROMASTER 420			MICROMASTER 440					
Tensión de alimentación 220 V a 240 V 1 CA ± 10% 200 V a 240 V 3 CA ± 10% 380 V a 480 V 3 CA ± 10%	Potencia en par constante 1/6 HP a 4 HP 1/6 HP a 7.5 HP 1/2 HP a 15 HP -			Potencia en par constante 1/6 HP a 4 HP 1/6 HP a 7.5 HP 1/2 HP a 15 HP 1 HP a 100 HP					
Frecuencia de entrada	47 Hz a 63 Hz			47 Hz a 63 Hz					
Frecuencia de salida	0 Hz a 650 Hz			0 Hz a 650 Hz					
Factor de potencia	≥ 0.95			≥ 0.95					
Eficiencia del convertidor	96 % a 97 %			96 % a 97 %					
Capacidad de sobrecarga	1.5 veces corriente nominal por 60 segundos (cada 300 segundos)			1.5 veces corriente nominal por 60 segundos (cada 300 segundos) o 2.0 veces corriente nominal por 3 segundos (cada 60 segundos)					
Método de control	Cocontrol de corriente de flujo (FCC); curva V/Hz programable; curva lineal V/Hz; curva cuadrática V/Hz			Control vectorial de lazo cerrado como opción; control vectorial sin sensores de retroalimentación; control de corriente de flujo (FCC); curva V/Hz programable; curva lineal V/Hz; curva cuadrática V/Hz					
Frecuencia de pulsación	2 hHz a 16 kHz (en escalones de 2 kHz)			2 hHz a 16 kHz (en escalones de 2 kHz)					
Frecuencias fijas	7 programables			15 programables					
Frecuencias inhibidas	4 programables			4 programables					
Resolución	0.01 Hz digital 0.01 Hz serial 10 bit analógico			0.01 Hz digital 0.01 Hz serial 10 bit analógico					
Entradas digitales	3 más una opcional, totalmente programables			6 más dos opcionales, totalmente programables					
Entradas analógicas	1 para el setpoint o entrada PI (0 a 10 V), programable como 4ª entrada digital			2 para el setpoint o entrada PI (0 a 10 V, 0-20 mA, o -10 a +10 V), programable como 7a y 8a entradas digitales					
Relevadores de salida	1 normalmente abierto, configurable, 30 V CC/5 A (resistivo), 250 V CA/2 A (inductivo)			3 configurables, 30 V CC/5 A (resistivo), 250 V CA/2 A (inductivo)					
Salida analógica	1 programable (0/4 mA a 20 mA)			2 programables (0/4 mA a 20 mA)					
Interfases seriales	RS-485, opcional			RS-485, opcional RS-232					
Frenado	RS-232 Inyección de CC, frenado compuesto			Inyección de CC, frenado compuesto, transistor de frenado incorporado en todos los tamaños					
Protección mecánica	IP 20			IP 20					
Temperatura de operación	-10 °C a +50 °C			Par constante -10 °C a +50 °C Par variable -10 °C a +40 °C					
Temperatura de almacenaje	-40 °C a +70 °C			-40 °C a +70 °C					
Humedad	95% sin condensación			95% sin condensación					
Altitud de operación	Hasta 1000 metros sin aplicar factor de corrección			Hasta 1000 metros sin aplicar factor de corrección					
Protecciones	<ul style="list-style-type: none"> • bajo voltaje • falla a tierra • corto circuito • sobretemperatura del motor I² t • sobretemperatura del motor via PTC o • sobretemperatura del convertidor 			<ul style="list-style-type: none"> • protección parámetros vía código confidencial • sobre voltaje • sobrecarga • rotor bloqueado 		<ul style="list-style-type: none"> • bajo voltaje • falla a tierra • corto circuito • sobretemperatura del motor I² t • sobretemperatura del motor via PTC o • sobretemperatura del convertidor 		<ul style="list-style-type: none"> • protección parámetros vía código confidencial • sobre voltaje • sobrecarga • rotor bloqueado 	
Normas	UL, cUL I4			UL, cUL I4					
Dimensiones	Tamaño	F x A x P (mm)	Peso (Kg)	Tamaño	F x A x P (mm)	F x A x P (pulg)	Peso (Kg)		
	A:	73 x 173 x 149	1.0	A:	73 x 173 x 149	2.87 x 6.81 x 5.86	1.3		
	B:	149 x 202 x 172	3.3	B:	149 x 202 x 172	5.86 x 7.95 x 6.79	3.4		
	C:	185 x 245 x 195	5.0	C:	185 x 245 x 195	7.28 x 9.64 x 7.68	5.7		
				D:	275 x 520 x 245	10.83 x 20.47 x 9.64	17		
				E:	275 x 650 x 245	10.83 x 25.59 x 9.64	22		
				F:	350 x 850 x 320	13.98 x 33.46 x 12.59	56		
				FX:	330 x 1555 x 360		110		
				GX:	330 x 1875 x 560		190		

Tabla de selección MICROMASTER 420

MICROMASTER 420						
Potencia	Corriente entrada	Corriente salida	Tamaño	Tipo	Micromaster 420 sin filtro	Reactancia de entrada
kW	HP	A	A			
Tensión alimentación (200-240 V) ± 10% 1ø/3ø						
0.12	0.16	0.7	0.9	A	6SE64202UC112AA1	6SE64003CC003AC3
0.25	0.33	1.7	1.7	A	6SE64202UC125AA1	6SE64003CC003AC3
0.37	0.50	2.4	2.3	A	6SE64202UC137AA1	6SE64003CC005AC3
0.55	0.75	3.1	3.0	A	6SE64202UC155AA1	6SE64003CC005AC3
0.75	1.0	4.3	3.9	A	6SE64202UC175AA1	6SE64003CC005AC3
1.1	1.5	6.2	5.5	B	6SE64202UC211BA1	6SE64003CC008BC3
1.5	2.0	8.3	7.4	B	6SE64202UC215BA1	6SE64003CC014BD3
2.2	3.0	11.3	10.4	B	6SE64202UC222BA1	6SE64003CC014BD3
3.0	4.0	15.6	13.6	C	6SE64202UC230CA1	6SE64003CC017CC3
*4.0	5.0	19.7	17.5	C	6SE64202UC240CA1	6SE64003CC035CD3
*5.5	7.5	26.3	22.0	C	6SE64202UC255CA1	6SE64003CC035CD3
Tensión alimentación (380-480 V) ± 10% 3ø						
0.37	0.50	1.6	1.2	A	6SE64202UD137AA1	6SE64003CC002AD3
0.55	0.75	2.1	1.6	A	6SE64202UD155AA1	6SE64003CC002AD3
0.75	1.0	2.8	2.1	A	6SE64202UD175AA1	6SE64003CC004AD3
1.1	1.5	4.2	3.0	A	6SE64202UD211AA1	6SE64003CC004AD3
1.5	2.0	5.8	4.0	A	6SE64202UD215AA1	6SE64003CC006AD3
2.2	3.0	7.5	5.9	B	6SE64202UD222BA1	6SE64003CC010BD3
3.0	4.0	10.0	7.7	B	6SE64202UD230BA1	6SE64003CC010BD3
4.0	5.0	12.8	10.2	B	6SE64202UD240BA1	6SE64003CC014BD3
5.5	7.5	17.3	10.2	C	6SE64202UD255CA1	6SE64003CC022CD3
7.5	10.0	23.1	18.4	C	6SE64202UD275CA1	6SE64003CC022CD3
11	15.0	33.8	26.0	C	6SE64202UD311CA1	6SE64003CC035CD3

* Solo entrada trifásica

Tabla de selección MICROMASTER 440

CT (Par constante)				VT (Par variable)				Tamaño (FS)	Peso aprox. Kg	Micromaster 440 sin filtro	Reactancia de entrada	Resistencia de frenado
Potencia nominal kW	HP	Corriente de entrada A	Corriente de salida A	Potencia nominal kW	HP	Corriente de entrada A	Corriente de salida A					
Voltaje operación 200 a 240 V 3 CA												
*0.12	0.16	0.6	0.9	-	-	-	-	A	1.3	6SE64402UC112AA1	6SE64003CC003AC3	6SE64004BC050AA0
*0.15	0.33	1.1	1.7	-	-	-	-	A	1.3	6SE64402UC125AA1	6SE64003CC003AC3	6SE64004BC050AA0
*0.37	0.50	1.6	2.3	-	-	-	-	A	1.3	6SE64402UC137AA1	6SE64003CC005AC3	6SE64004BC050AA0
*0.55	0.75	2.1	3.0	-	-	-	-	A	1.3	6SE64402UC155AA1	6SE64003CC005AC3	6SE64004BC050AA0
*0.75	1.0	2.9	3.9	-	-	-	-	A	1.3	6SE64402UC175AA1	6SE64003CC005AC3	6SE64004BC050AA0
*1.1	1.5	4.1	5.5	-	-	-	-	B	3.3	6SE64402UC211BA1	6SE64003CC008BC3	6SE64004BC112BA0
*1.5	2.0	5.6	7.4	-	-	-	-	B	3.3	6SE64402UC215BA1	6SE64003CC014BD3	6SE64004BC112BA0
*2.0	3.0	7.6	10.4	-	-	-	-	B	3.3	6SE64402UC222BA1	6SE64003CC014BD3	6SE64004BC112BA0
*3.0	4.0	10.5	13.6	-	-	-	-	C	5.5	6SE64402UC230CA1	6SE64003CC017CC3	6SE64004BC125CA0
4.0	5.0	13.1	17.5	5.5	7.5	17.6	22	C	5.5	6SE64402UC240CA1	6SE64003CC035CD3	6SE64004BC130CA0
5.5	7.5	17.5	22	7.5	10	26.5	28	C	5.5	6SE64402UC255CA1	6SE64003CC035CD3	6SE64004BC130CA0
7.5	10	25.3	28	11.0	15	38.4	42	D	17	6SE64402UC275DA1	6SE64003CC052DD0	6SE64004BC180DA0
11.0	15	37.0	42	15.0	20	50.3	54	D	16	6SE64402UC311DA1	6SE64003CC052DD0	6SE64004BC180DA0
15.0	20	48.8	54	18.5	25	61.5	68	D	16	6SE64402UC315DA1	6SE64003CC052DD0	6SE64004BC180DA0
18.5	25	61.0	68	22	30	70.8	80	E	20	6SE64402UC318EA1	6SE64003CC088EC0	6SE64004BC212EA0
22	30	69.4	80	30	40	96.2	104	E	20	6SE64402UC322EA1	6SE64003CC088EC0	6SE64004BC212EA0
30	40	94.1	104	37	50	114.1	130	F	55	6SE64402UC330FA1	6SE64003CC117FD0	6SE64004BC225FA0
37	50	110.6	130	45	60	134.9	154	F	55	6SE64402UC337FA1	6SE64003CC117FD0	6SE64004BC225FA0
45	60	134.9	154	-	-	-	-	F	55	6SE64402UC345FA1	6SE64003CC117FD0	6SE64004BC225FA0
Voltaje operación 380 a 480 V 3 CA												
0.37	0.50	1.1	1.3	-	-	-	-	A	1.3	6SE64402UD137AA1	6SE64003CC002AD3	6SE64004BD110AA0
0.55	0.75	1.4	1.7	-	-	-	-	A	1.3	6SE64402UD155AA1	6SE64003CC002AD3	6SE64004BD110AA0
0.75	1.0	1.9	2.2	-	-	-	-	A	1.3	6SE64402UD175AA1	6SE64003CC004AD3	6SE64004BD110AA0
1.1	1.5	2.8	3.1	-	-	-	-	A	1.3	6SE64402UD211AA1	6SE64003CC004AD3	6SE64004BD110AA0
1.5	2.0	3.9	4.1	-	-	-	-	A	1.3	6SE64402UD215AA1	6SE64003CC006AD3	6SE64004BD110AA0
2.0	3.0	5.0	5.9	-	-	-	-	B	3.3	6SE64402UD222BA1	6SE64003CC010BD3	6SE64004BD120BA0
3.0	4.0	6.7	7.7	-	-	-	-	B	3.3	6SE64402UD230BA1	6SE64003CC010BD3	6SE64004BD120BA0
4.0	5.0	8.5	10.2	-	-	-	-	B	3.3	6SE64402UD240BA1	6SE64003CC014BD3	6SE64004BD120BA0
5.5	7.5	11.6	13.2	7.5	10	16.0	19	C	5.5	6SE64402UD255CA1	6SE64003CC022CD3	6SE64004BD165CA0
7.5	10	15.4	19	11.0	15	22.5	26	C	5.5	6SE64402UD275CA1	6SE64003CC022CD3	6SE64004BD165CA0
11.0	15	22.5	26	15.0	20	30.5	32	C	5.5	6SE64402UD311CA1	6SE64003CC035CD3	6SE64004BD165CA0
15.0	20	30.0	3.2	18.5	25	37.2	38	D	16	6SE64402UD315DA1	6SE64003CC044DD0	6SE64004BD212DA0
18.5	25	36.6	3.8	22	30	43.3	45	D	16	6SE64402UD318DA1	6SE64003CC044DD0	6SE64004BD212DA0
22	30	43.1	45	30	40	59.3	62	D	16	6SE64402UD322DA1	6SE64003CC052DD0	6SE64004BD212DA0
30	40	58.7	62	37	50	71.7	75	E	20	6SE64402UD330EA1	6SE64003CC083ED0	6SE64004BD222EA0
37	50	71.	75	45	60	86.6	90	E	20	6SE64402UD337EA1	6SE64003CC083ED0	6SE64004BD222EA0
45	60	85.6	90	55	75	103.6	110	F	56	6SE64402UD345FA1	6SE64003CC112FD0	6SE64004BD240FA0
55	75	103.6	110	75	100	138.5	145	F	56	6SE64402UD355FA1	6SE64003CC112FD0	6SE64004BD240FA0
75	100	138.5	145	90	125	168.5	178	F	56	6SE64402UD375FA1	6SE64003CC117FD0	6SE64004BD240FA0
90	125	168.5	178	110	150	204.5	205	FX	110	6SE64402UD388FA1	6SL30000CE323AA0	
110	150	204.0	205	132		244.5	250	FX	110	6SE64402UD411FA1	6SL30000CE328AA0	
132	200	245.0	250	160	250	297.0	302	GX	170	6SE64402UD413GA1	6SL30000CE333AA0	
160	250	297.0	302	200	300	354.0	370	GX	174	6SE64402UD416GA1	6SL30000CE351AA0	
200	300	354.0	370	250	350	442.0	447	GX	176	6SE64402UD420GA1	6SL30000CE351AA0	

* Entrada monofásica / trifásica

Opciones MM420 y 440



Módulo PROFIBUS
6SE64001PB000AA0



Módulo Device Net
6SE64001DN000AA0

Tensión de alimentación:
3 V ± 6.5 + 5%, máx. 300 mA tomando la fuente interna del inversor o 24 V, máx. 60 mA del Device Net bus.



Módulo Encoder
6SE64001EN000AA0

Tensión de alimentación:
5 V ± 5%, 330 mA o 18 V no regulado con frecuencia máxima de 300 kHz.
Disponible únicamente para modelo MM440

Convertidor MICROMASTER 430 apto para bombas y ventiladores

Campo de aplicación

El convertidor MICROMASTER 430 se puede usar en numerosas aplicaciones de accionamiento con velocidades variables. Su flexibilidad permite utilizarlo para una amplia gama de aplicaciones. Es particularmente idóneo para los entornos industriales y para la aplicación con bombas y ventiladores. Este convertidor se caracteriza particularmente por su funcionalidad adaptada a los deseos de la clientela y su excelente facilidad de manejo. En comparación con el convertidor MICROMASTER 420 tiene más entradas y salidas, un panel de operador optimizado con conmutación del modo manual/automático y funcionalidad de software adaptada.

Estructura

El convertidor MICROMASTER 430 tiene estructura modular.

El panel del operador y los módulos de comunicación pueden cambiarse.

Características principales

- Puesta en servicio simple, guiada por diálogo.
- Configuración especialmente flexible gracias a la estructura modular.
- 6 entradas digitales libremente parametrizables y aisladas galvánicamente.
- 2 entradas analógicas (0 V a 10 V, 0 – 4 mA a 20 mA, escalable) a elección aplicable como séptima/ octava entrada digital.
- 2 salidas analógicas parametrizables (0 – 4 mA a 20 mA).
- 3 salidas por relé parametrizables (DC 30 V/5 A de carga óhmica; AC 250 V/ 2 A de carga inductiva).



- Funcionamiento del motor silencioso gracias a frecuencias de pulsación elevadas, ajustable (obsérvense en su caso los datos de reducción de potencia (derating)).
- Protección para motor y convertidor.
- Puesta en funcionamiento de hasta tres accionamientos adicionales en la base a la regulación PID (control de motores en cascada).
- Funcionamiento del accionamiento directamente en la red (con conexión bypass externa).
- Modo de ahorro de energía.
- Detección de marcha en seco en accionamientos de bombas (belt failure detection).

Accesorios (resumen)


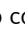

- Bobinas de conmutación de red.
- Bobinas de salida.
- Filtro LC y filtro senoidal.
- Placas de conexión de pantallas.
- Panel del operador Basic Operator Panel 2 (BOP-2) para la parametrización de un convertidor.

- Módulos de comunicación. PROFIBUS. DeviceNet. CANopen.
- Kits de conexión para PC.
- Kits para montar el panel de operador en puertas de armarios eléctricos
- Programas de PC para la puesta en servicio en el entorno de Windows 98/ NT/2000/ME/XP Professional.
- Integración TIA con Drive ES.

Normas internacionales

El convertidor MICROMASTER 430 cumple los requisitos de la Directiva comunitaria sobre baja tensión.

El convertidor MICROMASTER 430 tiene el marcado CE

Certificado conforme a  y 
c-tick 

Variadores para bombas y ventiladores

Datos mecánicos

- Ejecución modular.
- Temperatura de funcionamiento $-10\text{ }^{\circ}\text{C}$ a $+40\text{ }^{\circ}\text{C}$ ($+14\text{ }^{\circ}\text{F}$ a $+104\text{ }^{\circ}\text{F}$).
- Caja compacta gracias a la gran densidad de potencia.
- Simple conexión por cable; conexiones de red y motor separadas para optimizar la compatibilidad electromagnética.
- Panel del operador enchufable.
- Regletero de mando con bornes sin tornillos en tarjeta E/S extraíble.

Características funcionales

- Tecnología IGBT de la última generación.
- Control por microprocesador digital.
- Regulación corriente-flujo (FCC) para la respuesta dinámica mejorada y el control optimizado del motor.
- Característica v/f lineal.
- Característica v/f cuadrática.
- Característica multipunto (característica v/f parametrizable).
- Rearranque al vuelo.
- Compensación de deslizamiento.
- Rearranque automático después de un corte de corriente o una anomalía.
- Modo de ahorro de energía (por ejemplo, parada de una bomba a bajas velocidades).
- Motores en cascada (activación y desactivación de más motores, uso del convertidor como accionamiento regulador en una cascada de bombas).
- Funcionamiento manual/automático.
- Vigilancia del momento de carga (detecta la marcha en seco de las bombas).
- Fácil regulación del proceso gracias al regulador PID interno de alta calidad.
- Tiempos de aceleración/deceleración parametrizables de 0 s a 650 s.
- Redondeo de rampas.
- Rápida limitación de la corriente (FCL) para un funcionamiento sin anomalías.
- Reacción rápida y reproducible de las entradas digitales.
- Especificación precisa de los valores de consigna gracias a 2 entradas analógicas de alta resolución de 10 bit.
- Frenado combinado para la parada rápida controlada.
- 4 bandas de frecuencia inhibibles.
- Condensador "Y" desconectable para la utilización con redes IT (en las redes sin puesta a tierra, el condensador "Y" deberá retirarse y deberá instalarse una bobina de salida).

Características de protección

Capacidad de sobrecarga

7.5kW a 90kW:

Corriente de sobrecarga 1.4 x la intensidad de salida asignada (es decir, el 140% de la capacidad de sobrecarga) durante 3 s, y 1.1 x la intensidad de salida asignada (es decir, el 110% de la capacidad de sobrecarga) durante 60 s, tiempo de ciclo 300 s.

110kW a 250kW:

Corriente de sobrecarga 1.5 x la intensidad de salida asignada (es decir, el 150% de la capacidad de sobrecarga) durante 1 s, y 1.1 x la intensidad de salida asignada (es decir el 110% de la capacidad de sobrecarga) durante 59 s, tiempo de ciclo 300 s

- Protección de sobretensión/tensión mínima.
- Protección de sobretemperatura para el convertidor.
- Conexión especial directa para PTC o. KTY para proteger el motor.
- Protección de defecto a tierra.
- Protección contra cortocircuitos.
- Protección térmica del motor I2t.
- Protección contra el bloqueo del motor.
- Protección contra el vuelco del motor.
- Bloqueo de parámetros.

Especificaciones técnicas

MICROMASTER 430

Tensión de red y gama de potencias	3 AC 380 V a 480 V \pm 10 % 7,5 kW a 250 kW (variable torque)			
Frecuencia de red	47 Hz a 63 Hz			
Frecuencia de salida	7,5 kW a 90 kW	0 Hz a 650 Hz		
	110 kW a 250 kW	0 Hz a 267 Hz		
Factor de potencia	\geq 0,95			
Rendimiento del convertidor	7,5 kW a 90 kW	96 % a 97 %		
	110 kW a 250 kW	97 % a 98 %		
Capacidad de sobrecarga	7,5 kW a 90 kW	Corriente de sobrecarga 1,4 x la intensidad de salida asignada (es decir, el 140 % de la capacidad de sobrecarga) durante 3 s y 1,1 x la intensidad de salida asignada (es decir, el 110 % de la capacidad de sobrecarga) durante 60 s, tiempo de ciclo 300 s		
	110 kW a 250 kW	Corriente de sobrecarga 1,5 x la intensidad de salida asignada (es decir, el 150 % de la capacidad de sobrecarga) durante 1 s y 1,1 x la intensidad de salida asignada (es decir, el 110 % de la capacidad de sobrecarga) durante 60 s, tiempo de ciclo 300 s		
Corriente de precarga	No superior a la corriente de entrada asignada			
Método de control	Característica v/f lineal; característica v/f cuadrática; característica multipunto (característica v/f parametrizable); regulación corriente-flujo (FCC), modo de ahorro de energía			
Frecuencia de pulsación	7,5 kW a 90 kW	4 kHz (estándar)		
	110 kW a 250 kW	2 kHz a 16 kHz (en escalones de 2 kHz)		
		2 kHz (estándar)		
		2 kHz a 4 kHz (en escalones de 2 kHz)		
Frecuencias fijas	15, parametrizables			
Bandas de frecuencia inhibibles	4, parametrizables			
Resolución de consigna	0,01 Hz digital 0,01 Hz serial 10 bit analógica			
Entradas digitales	6 entradas digitales parametrizables, aisladas galvánicamente; seleccionable PNP/NPN			
Entradas analógicas	2 entradas analógicas parametrizables • 0 V a 10 V, 0 mA a 20 mA y -10 V a +10 V (AIN1) • 0 V a 10 V y 0 mA a 20 mA (AIN2) • ambas aplicables como séptima/octava entrada digital			
Salidas por relé	3, parametrizables, DC 30 V/5 A (carga óhmica); AC 250 V/2 A (carga inductiva)			
Salidas analógicas	2, parametrizables (0/4 mA a 20 mA)			
Interfaces seriales	RS-485, opcional RS-232			
Longitud del cable del motor	7,5 kW a 90 kW	máx. 50 m (con apantallamiento)		
	sin bobina de salida	máx. 100 m (sin apantallamiento)		
	con bobina de salida	véanse los accesorios selectivos del convertidor		
	110 kW a 250 kW	máx. 100 m (con apantallamiento)		
	sin bobina de salida	máx. 150 m (sin apantallamiento)		
	con bobina de salida	véanse los accesorios selectivos del convertidor		
Compatibilidad electromagnética	7,5 kW a 90 kW	Convertidor disponible con filtro integrado de la clase A		
	para convertidores sin filtro	filtro CEM disponible como accesorio, clase B según EN 55 011, disponible como accesorio filtro CEM		
	7,5 kW a 15 kW	clase B, a través de la Cía. Schaffner		
	18,5 kW a 90 kW	filtro CEM, clase A, disponible como accesorio		
	110 kW a 250 kW			
Frenado	por inyección de corriente continua, combinado			
Grado de protección	IP20			
Temperatura de funcionamiento	7,5 kW a 90 kW	-10 °C a +40 °C (+14 °F a +104 °F)		
	110 kW a 250 kW	0 °C a +40 °C (+32 °F a +104 °F)		
Temp. de almacenamiento	-40 °C a +70 °C (-40 °F a +158 °F)			
Humedad relativa del aire	95 % (condensación no permitida)			
Altitud de instalación	7,5 kW a 90 kW	hasta 1000 m sobre el nivel del mar sin reducción de potencia		
	110 kW a 250 kW	hasta 2000 m sobre el nivel del mar sin reducción de potencia		
Funciones de protección para	tensión mínima, sobretensión, sobrecarga, defecto a tierra, cortocircuito, vuelco del motor, bloqueo del motor, sobretemperatura en motor, sobretemperatura en convertidor y bloqueo de parámetros			
Conformidad con normas	7,5 kW a 90 kW	UL, cUL, CE c-tick		
	110 kW a 250 kW	UL en preparación, cUL en preparación, CE		
Marcado >	según la Directiva sobre baja tensión 73/23/CEE			
Caudal de aire de refrigeración necesario, pesos y dimensiones (sin accesorios)	Tam. de caja (FS)	Caudal de aire de refrigeración necesario (l/s)/(CFM)	Al x An x Pr (mm)	Peso aprox. (kg)
	C	54,9/116,3	245 x 185 x 195	5,7
	D	2 x 54,9/2 x 116,3	520 x 275 x 245	17
	E	2 x 54,9/2 x 116,3	650 x 275 x 245	22
	F sin filtro	150/317,79	850 x 350 x 320	56
	F con filtro	150/317,79	1150 x 350 x 320	75
	FX	225/478,13	1400 x 326 x 356	116
	GX	440/935	1533 x 326 x 545	176

CFM: Cubic Flow per Minute

Tabla de selección MICROMASTER 430

Tensión de red AC 380 V a 480 V

Potencia kW	HP	Corriente de entrada asignada (A)	Corriente de salida asignada (A)	Tamaño de caja (FS)	MICROMASTER 430 sin filtro ⁴⁾	MICROMASTER 430 con filtro integrado clase A ³⁾
7.5	10	17.3 ¹⁾	19	C	6SE6430-2UD27-5CA0	6SE6430-2AD27-5CA0
11.0	15	23.1 ¹⁾	26	C	6SE6430-2UD31-1CA0	6SE6430-2AD31-1CA0
15.0	20	33.8 ¹⁾	32	C	6SE6430-2UD31-5CA0	6SE6430-2AD31-5CA0
18.5	25	37.0 ¹⁾	38	D	6SE6430-2UD31-8DA0	6SE6430-2AD31-8CA0
22	30	43.0 ¹⁾	45	D	6SE6430-2UD32-2DA0	6SE6430-2AD32-2CA0
30	40	59.0 ¹⁾	62	D	6SE6430-2UD33-0DA0	6SE6430-2AD33-0CA0
37	50	72.0 ¹⁾	75	E	6SE6430-2UD33-7EA0	6SE6430-2AD33-7CA0
45	60	87.0 ¹⁾	90	E	6SE6430-2UD34-5EA0	6SE6430-2AD34-5CA0
55	75	104.0 ¹⁾	110	F	6SE6430-2UD35-5FA0	6SE6430-2AD35-5CA0
75	100	139.0 ¹⁾	145	F	6SE6430-2UD37-5FA0	6SE6430-2AD37-5CA0
90	120	169.0 ¹⁾	178	F	6SE6430-2UD38-8FA0	6SE6430-2AD38-8CA0
110	150	200.0 ²⁾	205	FX	6SE6430-2UD41-1FA0	---
132	200	245.0 ²⁾	250	FX	6SE6430-2UD41-3FA0	---
160	250	297.0 ²⁾	302	GX	6SE6430-2UD41-6GA0	---
200	300	354.0 ²⁾	370	GX	6SE6430-2UD42-0GA0	---
250	350	442.0 ²⁾	477	GX	6SE6430-2UD42-5GA0	---

1) Condiciones marginales: Corriente de entrada en valor nominal, vale para la tensión de cortocircuito de la red $U_k = 2\%$, referida a la potencia nominal del convertidor y la tensión nominal de la red de 400 V, sin bobina de conmutación de red.

2) Condiciones marginales: Corriente de entrada en valor nominal, válida para la tensión de cortocircuito de la red $U_k \geq 2.33\%$, referida a la potencia nominal del convertidor y a la tensión nominal de la red de 400 V.

3) En redes sin puesta a tierra no está permitido usar convertidores MICROMASTER con filtro integrado.

4) Adecuado para aplicaciones industriales.

Todos los MICROMASTER 430 se entregan con panel SDP (Status Display Panel). El panel BOP-2 y los demás accesorios se deberán pedir por separado.



Selección de accesorios

Filtro CEM clase A

Todos los convertidores de 7,5 kW a 90 kW están disponibles con filtro integrado de la clase A. Para los convertidores de 110 kW a 250 kW se venden filtros CEM de la clase A. En esta gama de potencia, los filtros CEM sólo deben usarse en combinación con una bobina de conmutación de red.

Los requerimientos se cumplen con cables apantallados con la longitud máxima de 25 m.

Filtro CEM clase B

Disponible para los convertidores de 7,5 kW a 15 kW con filtro CEM de la clase A integrado.

Los requerimientos se cumplen con cables apantallados con la longitud máxima de 25 m.

Para los convertidores de 18,5 kW a 90 kW sin filtro pueden usarse los filtros CEM de la clase B de la Cía. Schaffner.

Las exigencias se cumplen con cables apantallados con la longitud máxima de 25 m a 50 m (depende del tipo, consulte los detalles).

Dotado de este filtro, el convertidor cumple la norma de emisiones EN 55 011, clase B.

Corrientes de fugas:

Las corrientes de fugas de los convertidores con/sin filtro (integrado/externo) pueden sobrepasar 30 mA.

En la práctica, los valores característicos se sitúan en el margen de 10 mA a 50 mA. Los valores exactos dependen del tamaño, el entorno y las longitudes de los cables. No se puede garantizar un servicio exento de anomalías con interruptores diferenciales que presenten una sensibilidad de 30 mA.

En cambio, el servicio en interruptores diferenciales con una sensibilidad de 300 mA es posible. Los detalles pueden consultarse en las instrucciones de servicio.

Filtro LC y filtro senoidal

El filtro LC/filtro senoidal limita la derivada de la tensión respecto al tiempo, así como las corrientes capacitivas por cambios de carga durante el servicio normal del convertidor. Por lo tanto, durante el servicio con filtro LC/filtro senoidal se pueden usar cables de motor apantallados mucho más largos y la durabilidad del motor alcanzará valores como en una alimentación directa por la red. El uso de una bobina de salida no se requiere con ése.

Si se usan filtros LC/filtros senoidales deberá observarse lo siguiente:

- Sólo está admitido el control FCC, *v/f*
- A la hora de seleccionar el convertidor adecuado es preciso prever una reserva de potencia del 15 %.
- El servicio sólo es admisible con la frecuencia de pulsación de 4 kHz.
Nota: Obsérvese la reducción de potencia (derating) para tamaños FX y GX.
- La frecuencia de salida está limitada a 150 Hz.

Los filtros LC/filtros senoidales pueden emplearse para todos los MICROMASTER 430 en los tamaños de C a GX.

- Tamaños constructivos D a F:

Los filtros LC de las formas constructivas de D a F están previstos para montaje vertical dentro del armario eléctrico. Debido a las posibles interferencias radiadas, se recomienda observar la distancia mínima de 50 mm hacia los módulos y componentes de metal vecinos.

- Tamaños constructivos FX y GX:

Los filtros senoidales de las formas constructivas FX y GX están previstos para montaje vertical dentro del armario eléctrico. Debido a las posibles interferencias radiadas, se recomienda observar la distancia mínima de 100 mm hacia los módulos y componentes de metal vecinos.

Datos técnicos Filtro LC y filtro senoidal

Tensión de red	3 AC 380 V a 480 V
Corriente (a 40 °C/50 °C)	
para tamaño C (7,5 a 15 kW)	32,6 A/ 29,7 A
para tamaño D (18,5 kW)	38,8 A/ 32 A
para tamaño D (22 kW)	45,9 A/ 38 A
para tamaño D (30 kW)	63,2 A/ 45 A
para tamaño E (37 kW)	76,5 A/ 62 A
para tamaño E (45 kW)	112,2 A/ 90 A
para tamaño F (55 kW)	112,2 A/ 90 A
para tamaño F (75 kW)	147,9 A/110 A
para tamaño F (90 kW)	181,6 A/145 A
para tamaño FX (110 kW y 132 kW)	225 A/191 A
para tamaño GX (160 kW)	276 A/235 A
para tamaño GX (200 kW)	333 A/283 A
para tamaño GX (250 kW)	408 A/347 A
Limitación de la sobretensión del motor	≤1078 V
Limitación dV/dt	≤500 V/s
Frecuencias de pulsación	4 kHz
Frecuencia del motor máx.	150 Hz

Selección de accesorios

Bobinas de conmutación de red

Las bobinas de conmutación de red se aplican para alisar los picos de tensión o para puentear microcaídas debidas a la conmutación.

Además, las bobinas de conmutación de la red reducen los efectos de los armónicos sobre el convertidor y la red. Si la impedancia de red es $< 1\%$, se debe colocar una bobina de conmutación de red para reducir los picos de corriente.

Para aparatos de uso profesional con una potencia de conexión de > 1 kW, la norma EN 61 000-3-2 no contiene actualmente ninguna definición de los valores límite, lo que significa que los convertidores con la potencia de salida de $\geq 0,75$ kW satisfacen las exigencias de la norma EN 61 000-3-2.

Datos técnicos

Longitudes de los cables admisibles como máximo del motor al convertidor si se utilizan bobinas de salida

La tabla siguiente indica las longitudes admisibles de los cables del motor al convertidor cuando se utilizan bobinas de salida.

Bobina de salida

Para reducir las corrientes capacitivas de equilibrado y dV/dt en cables de motor > 50 m (con apantallamiento) ó > 100 m (sin apantallamiento) se pueden adquirir bobinas de salida.

Las longitudes de cable máximas se pueden ver en los datos técnicos.

Placa de conexión de pantallas

Disponible para convertidores del tamaño C. Los convertidores de los otros tamaños llevan ya integrada en su caja la placa de conexión de pantallas.

La pantalla para el cable de potencia debe contactarse fuera del convertidor (p.ej. en el armario eléctrico). Excepción: los convertidores con caja de tamaño D y E y los con caja de tamaño F y filtro de clase A integrado.

La placa de conexión de pantallas facilita la conexión de la pantalla de los cables de potencia y de control y garantiza a la vez una compatibilidad electromagnética óptima.

Nota:

Funcionamiento solamente hasta una frecuencia de salida de 150 Hz!

Tensión de red 3 AC 380 V a 480 V




Tamaño de caja (FS)	Bobina de salida Tipo	Longitudes de los cables de motor máx. (con/sin apantallamiento) para la tensión de alimentación de	
		380 V a 400 V $\pm 10\%$	380 V a 400 V $\pm 10\%$
C	6SE6400-3TC03-2CD3	200 m/300 m	100 m/150 m
D a F	6SE6400-3TCD0	200 m/300 m	200 m/300 m
FX	6SL3000-2BE32-1AA0	300 m/450 m	300 m/450 m
FX	6SL3000-2BE32-6AA0	300 m/450 m	300 m/450 m
GX	6SL3000-2BE33-2AA0	300 m/450 m	300 m/450 m
GX	6SL3000-2BE33-8AA0	300 m/450 m	300 m/450 m
GX	6SL3000-2BE35-0AA0	300 m/450 m	300 m/450 m


Selección de accesorios

Datos para selección y pedidos

Los accesorios aquí indicados (filtros, bobinas, placa de conexión de pantallas, fusibles e interruptores automáticos deben de seleccionarse de acuerdo con el respectivo convertidor.

El convertidor y los accesorios correspondientes tienen la tensión asignada.

Toda la gama de accesorios está certificada conforme a , exceptuando los fusibles 3NE1 corresponden a  (equivalente a ).

El uso del ámbito americano requiere de fusibles listados en , como por ejemplo los fusibles de la serie Class NON de la Cía. Bussmann.

Tensión de red	Potencia		Convertidor sin filtro	Filtro CEM clase A	Potencia Filtro CEM clase B	Bobinas de conmutación de red	
	kW	hp					
3 AC 380 V a 480 V	7,5	10	6SE6430-2UD27-5CA0	---	---	6SE6400-3CC02-2CD3	
	11,0	15	6SE6430-2UD31-1CA0	---	---	---	
	15,0	20	6SE6430-2UD31-5CA0	---	---	6SE6400-3CC03-5CD3	
	18,5	25	6SE6430-2UD31-8DA0	---	El filtro CEM de la clase B está disponible a través de la Cía. Schaffner.	6SE6400-3CC04-4DD0	
	22	30	6SE6430-2UD32-2DA0	---		6SE6400-3CC05-2DD0	
	30	40	6SE6430-2UD33-0DA0	---		6SE6400-3CC08-3ED0	
	37	50	6SE6430-2UD33-7EA0	---		---	
	45	60	6SE6430-2UD34-5EA0	---		6SE6400-3CC11-2FDO	
	55	75	6SE6430-2UD35-5FA0	---		---	
	75	100	6SE6430-2UD37-5FA0	---		---	
	90	120	6SE6430-2UD38-8FA0	---		6SE6400-3CC11-7FDO	
	110	150	6SE6430-2UD41-1FA0	6SL3000-0BE32-5AA0 *)		---	6SL3000-0CE32-3AA0
	132	200	6SE6430-2UD41-3FA0	6SL3000-0BE34-4AA0 *)		---	6SL3000-0CE32-8AA0
	160	250	6SE6430-2UD41-6GA0	---	---	6SL3000-0CE33-3AA0	
	200	300	6SE6430-2UD42-0GA0	---	---	6SL3000-0CE35-1AA0	
250	350	6SE6430-2UD42-5GA0	6SL3000-0BE36-0AA0 *)	---	---		

*) Utilizable solamente en combinación con una bobina conmutación de red.

Tensión de red	Potencia		Convertidor sin filtro	Filtro LC/senoidal	Referencia de accesorios Bobina de salida	Placa de conexión de pantallas
	kW	hp				
3 AC 380 V a 480 V	7,5	10	6SE6430-2UD27-5CA0	6SE6400-3TD03-2CDO	6SE6400-3TC03-2CD3	6SE6400-0GP00-0CA0
	11,0	15	6SE6430-2UD31-1CA0			
	15,0	20	6SE6430-2UD31-5CA0			
	18,5	25	6SE6430-2UD31-8DA0	6SE6400-3TD03-7DD0	6SE6400-3TC05-4DD0	Integrada de serie para contactar la pantalla de los cables de control y potencia
	22	30	6SE6430-2UD32-2DA0	6SE6400-3TD04-8DD0	6SE6400-3TC03-8DD0	
	30	40	6SE6430-2UD33-0DA0	6SE6400-3TD06-1DD0	6SE6400-3TC05-4DD0	
	37	50	6SE6430-2UD33-7EA0	6SE6400-3TD07-2ED0	6SE6400-3TC08-0ED0	
	45	60	6SE6430-2UD34-5EA0	6SE6400-3TD11-5FDO	6SE6400-3TC07-5ED0	
	55	75	6SE6430-2UD35-5FA0	---	6SE6400-3TC14-5FDO	Integrada de serie para contactar la pantalla del cable de control. La pantalla para el cable de potencia debe contactarse fuera del convertidor (p.ej. en el armario eléctrico).
	75	100	6SE6430-2UD37-5FA0	6SE6400-3TD15-0FDO	6SE6400-3TC15-4FDO	
	90	120	6SE6430-2UD38-8FA0	6SE6400-3TD18-0FDO	6SE6400-3TC14-5FDO	
	110	150	6SE6430-2UD41-1FA0	6SL3000-2CE32-3AA0	6SL3000-2BE32-1AA0	
	132	200	6SE6430-2UD41-3FA0	---	6SL3000-2BE32-6AA0	
	160	250	6SE6430-2UD41-6GA0	6SL3000-2CE32-8AA0	6SL3000-2BE32-2AA0	
	200	300	6SE6430-2UD42-0GA0	6SL3000-2CE33-3AA0	6SL3000-2BE33-8AA0	
250	350	6SE6430-2UD42-5GA0	6SL3000-2CE34-1AA0	6SL3000-2BE35-0AA0		

Tensión de red	Potencia		Convertidor sin filtro	Referencia de los accesorios		Interruptor automático (véase catálogo LV10)
	kW	hp		Fusibles (véase catálogo LV 10) 3NA3	3NE1 (U)	
3 AC 380 V a 480 V	7,5	10	6SE6430-2UD27-5CA0	3NA3807		3RV1031-4EA10
	11,0	15	6SE6430-2UD31-1CA0	3NA3812		3RV1031-4FA10
	15,0	20	6SE6430-2UD31-5CA0	3NA3814		3RV1031-4HA10
	18,5	25	6SE6430-2UD31-8DA0	3NA3820		3RV1042-4KA10
	22	30	6SE6430-2UD32-2DA0	3NA3822	3NE1817-0	3RV1042-4MA10
	30	40	6SE6430-2UD33-0DA0	3NA3824	3NE1818-0	
	37	50	6SE6430-2UD33-7EA0	3NA3830	3NE1820-0	
	45	60	6SE6430-2UD34-5EA0	3NA3832	3NE1021-0	
	55	75	6SE6430-2UD35-5FA0	3NA3836	3NE1022-0	
	75	100	6SE6430-2UD37-5FA0	3NA3140	3NE1224-0	
	90	120	6SE6430-2UD38-8FA0	3NA3144	3NE1225-0	
	110	150	6SE6430-2UD41-1FA0	---	3NE1227-0	
	132	200	6SE6430-2UD41-3FA0	---	---	
	160	250	6SE6430-2UD41-6GA0	---	3NE1230-0	
	200	300	6SE6430-2UD42-0GA0	---	3NE1332-0	
250	350	6SE6430-2UD42-5GA0	---	3NE1333-0		
				3NE1435-0	3VL4740- . DC36-	
					3VL5750- . DC36-	

Selección de accesorios

Tensión de red	Potencia		Convertidor con filtro clase A integrado	Filtro CEM adicional clase B	Referencia de los accesorios	
	kW	hp			Bobinas de conmutación de red	Filtro LC
3 AC 380 V a 480 V	7,5	10	6SE6430-2AD27-5CA0	6SE6400-2FS03-8CDO	6SE6400-3CC02-2CD3	6SE6400-3TD03-2CDO
	11,0	15	6SE6430-2AD31-1CA0			
	15,0	20	6SE6430-2AD31-5CA0	Para cumplir los requisitos CEM de la clase B debe seleccionarse un convertidor sin filtro. Además se requiere un filtro CEM correspondiente de la clase B de la Cía. Schaffner.	6SE6400-3CC03-5CD3	
	18,5	25	6SE6430-2AD31-8DA0		6SE6400-3CC04-4DD0	6SE6400-3TD03-7DD0
	22	30	6SE6430-2AD32-2DA0		6SE6400-3CC05-2DD0	6SE6400-3TD04-8DD0
	30	40	6SE6430-2AD33-0DA0		6SE6400-3CC08-3ED0	6SE6400-3TD06-1DD0
	37	50	6SE6430-2AD33-7EA0			6SE6400-3TD07-2ED0
	45	60	6SE6430-2AD34-5EA0		6SE6400-3CC11-2FDO	6SE6400-3TD11-5FDO
	55	75	6SE6430-2AD35-5FA0			6SE6400-3TD15-0FDO
	75	100	6SE6430-2AD37-5FA0			6SE6400-3TD18-0FDO
90	120	6SE6430-2AD38-8FA0				

Tensión de red	Potencia		Convertidor con filtro clase A integrado	Referencia de los accesorios	
	kW	hp		Bobina de salida	Placa de conexión de pantallas
3 AC 380 V a 480 V	7,5	10	6SE6430-2AD27-5CA0	6SE6400-3TC03-2CD3	6SE6400-0GP00-0CA0
	11,0	15	6SE6430-2AD31-1CA0		
	15,0	20	6SE6430-2AD31-5CA0		
	18,5	25	6SE6430-2AD31-8DA0	6SE6400-3TC05-4DD0	Integrada de serie para contactar la pantalla de los cables de control y potencia
	22	30	6SE6430-2AD32-2DA0	6SE6400-3TC03-8DD0	
	30	40	6SE6430-2AD33-0DA0	6SE6400-3TC05-4DD0	
	37	50	6SE6430-2AD33-7EA0	6SE6400-3TC08-0ED0	
	45	60	6SE6430-2AD34-5EA0	6SE6400-3TC07-5ED0	
	55	75	6SE6430-2AD35-5FA0	6SE6400-3TC14-5FDO	
	75	100	6SE6430-2AD37-5FA0	6SE6400-3TC15-4FDO	
90	120	6SE6430-2AD38-8FA0	6SE6400-3TC14-5FDO		

Tensión de red	Potencia		Convertidor con filtro clase A integrado	Referencia de los accesorios		
	kW	hp		Fusibles (véase catálogo LV10) 3NA3	Interruptor automático (véase catálogo LV 10)	
3 AC 380 V a 480 V	7,5	10	6SE6430-2AD27-5CA0	3NA3807	*	3RV1031-4EA10
	11,0	15	6SE6430-2AD31-1CA0	3NA3812		3RV1031-4FA10
	15,0	20	6SE6430-2AD31-5CA0	3NA3814		3RV1031-4HA10
	18,5	25	6SE6430-2AD31-8DA0	3NA3820	3NE1817-0	3RV1042-4KA10
	22	30	6SE6430-2AD32-2DA0	3NA3822	3NE1818-0	
	30	40	6SE6430-2AD33-0DA0	3NA3824	3NE1820-0	3RV1042-4MA10
	37	50	6SE6430-2AD33-7EA0	3NA3830	3NE1021-0	3VL1712- . DD33-
	45	60	6SE6430-2AD34-5EA0	3NA3832	3NE1022-0	3VL1716- . DD33-
	55	75	6SE6430-2AD35-5FA0	3NA3836	3NE1224-0	3VL3720- . DC36-
	75	100	6SE6430-2AD37-5FA0	3NA3140	3NE1225-0	3VL3725- . DC36-
90	120	6SE6430-2AD38-8FA0	3NA3144	3NE1227-0	3VL4731- . DC36-	

* El uso en el ámbito americano requiere fusibles listados en (U), como por ejemplo los fusibles de la serie Class NON de la Cía. Bussmann.

Accesorios generales

Basic Operator Panel 2 (BOP-2)

El panel BOP-2 permite efectuar ajustes de parámetros personalizados. Los valores y las unidades se visualizan en un display de 5 dígitos.



Basic Operator Panel (BOP-2)

Un BOP-2 puede utilizarse para varios convertidores. Puede enchufarse directamente el convertidor o montarse con un kit de montaje en la puerta del armario eléctrico.

Módulo PROFIBUS

Para la completa conexión PROFIBUS con ≤ 12 Mbaud. El convertidor puede mandarse a distancia a través del módulo PROFIBUS. Con un panel – enchufado en el módulo PROFIBUS – es posible combinar el mando a distancia con el mando local. El módulo PROFIBUS puede alimentarse externamente con DC 24 V, con lo que permanece activo aunque el convertidor no esté conectado a la red.

Las conexiones se establecen a través de un conector sub-D de 9 polos (suministrable como accesorio).

Módulo DeviceNet

Para la interconexión en red de los convertidores con el sistema de bus de campo DeviceNet, muy extendido en el mercado americano. Se puede alcanzar una velocidad de transmisión máx. de 500 kbaud. El convertidor puede mandarse a distancia a través del módulo DeviceNet.

Con un panel – enchufado en el módulo DeviceNet – es posible combinar el mando a distancia con el mando local.

La conexión al bus DeviceNet se efectúa a través de un conector de 5 polos enchufable con bornes.

Módulo CANopen

El módulo de comunicación CANopen permite interconectar el convertidor en red con el sistema de bus de campo CANopen, facilitando así el mando a distancia.

Con el panel del operador – conectado en el módulo CAN-open – es posible combinar el mando a distancia con el mando local del convertidor. El módulo se conecta por medio de un conector sub-D de 9 polos con el sistema de bus.

Kit de conexión PC - convertidor

Para el control directo del convertidor desde un PC, cuando en éste hay un software correspondiente (p.ej. STARTER) instalado.

Tarjeta adaptadora RS-232, aislada, para establecer una conexión punto a punto segura con un PC. Incluye un conector sub-D y un cable RS-232 estándar (3 m).

Kit para montaje en puerta de un panel para convertidores individuales

Para la fijación de un panel del operador BOP-2 en la puerta del armario eléctrico. Grado de protección IP56. Incluye un módulo adaptador para la conexión de cables sin tornillos. El usuario utilizará su propio cable RS-232 1).

Programas de puesta en servicio

- El software STARTER facilita la puesta en servicio de forma gráfica de los convertidores de frecuencia MICROMASTER 410/420/430/440 en el entorno de Windows NT/2000/XP Professional. Las listas de los parámetros pueden exportarse, editarse, guardarse, importarse e imprimirse.
- DriveMonitor es un software de puesta en servicio para parametrizar por listas los convertidores de frecuencia. Este programa funciona en el entorno de Windows 98/NT/2000/ME/XP Professional.

Ambos programas forman parte de la documentación en CD-ROM que se entrega con cada convertidor en el embalaje del producto.

1) Se recomienda usar un cable apantallado del tipo Belden 8132 (28 AWG).

La longitud del cable asciende al máximo de 5 m para RS-232.

Los accesorios aquí indicados son idóneos para todos los convertidores MICROMASTER 430

Accesorios	Referencia
Basic Operator Panel 2 (BOP-2)	6SE6400-0BE00-0AA0
Módulo PROFIBUS	6SE6400-1PB00-0AA0
Módulo DeviceNet	6SE6400-1DN00-0AA0
Módulo CANopen	6SE6400-1CB00-0AA0
Conector de bus RS-485/PROFIBUS	6GK1500-0FC00
Kit de conexión PC - convertidor	6SE6400-1PC00-0AA0
Kit para el montaje en puerta de un panel para convertidores individuales	6SE6400-0PM00-0AA0
Programa de puesta en servicio STARTER en CD-ROM*	6SL3072-0AA00-0AGO

*Disponible en Internet bajo la dirección: <http://www4.ad.siemens.de/WW/view/com/10804985/133100>

Sede Central México
Poniente 116 No. 590
Col. Industrial Vallejo
02300 México, D.F.
Tel.: (55) 5328 2000
Fax: (55) 5328 2192-93

Oficina Ventas México
Poniente 122 No. 579
Col. Industrial Vallejo
02300 México, D.F.
Tel.: (55) 5328-2114 al 17
Fax: (55) 5328-2096

Oficina Querétaro
Km. 8 Carretera 45 Libre
Querétaro-Celaya
Fracc. Industrial Balvanera
76920 Villa Corregidora, Qro.
Tel.: (442) 211-8400
Fax: (442) 211-8498

Oficina Veracruz
Av. Tiburon No. 430-3
Edificio Alida,
Fracc. Costa de Oro
Boca del Río, Veracruz
Tel.: (229) 922-2844
Fax: (229) 922-2852

Oficina Mérida
Calle 25 # 136-a
Entre prof. P. Montejo
y calle 28 Col. México
97125 Mérida, Yuc.
Tel.: (999) 926-5421
Fax: (999) 927-5118

Oficina Puebla
29 Poniente, No. 3515
Col. Residencial Esmeralda
72400 Puebla, Pue.
Tel.: (222) 249-4101
Fax: (222) 249-4301

Sucursal Guadalajara
Camino a la Tijera No. 1
Km. 3.5 Carretera
Guadalajara-Morelia
45640 Tlajomulco de
Zuñiga, Jal.
Tel.: (33) 3818-2100
Fax: (33) 3818-2135

Oficina Gómez Palacio
Av. Lázaro Cárdenas y
Canatlán S/N
Parque Industrial Lagunero
35070 Gómez Palacio, Dgo.
Tel.: (871) 150-0907
Fax: (871) 750-1048

Oficina Chihuahua
Lateral Ortiz Mena No. 2019
Col. Las Aguillas
31250 Chihuahua, Chih.
Tel.: (614) 415-1483
Fax: (614) 437-1475

Oficina León
Blvd. Juan Alonso de Torres
No. 1801
Col. Valle del Campestre
37150 León, Gto.
Tel.: (477) 773-3961
Fax: (477) 773-0845

Oficina Culiacán
Insurgentes 847 Sur
Desp. 501, Col. Centro Sinaloa
C.P. 80120 Culiacán, Sin.
Tel.: (667) 714-0087
Fax: (667) 714-1633

Oficina Coahuila
Av. Independencia No. 500
Despacho No. 105
Col. María de la Piedad
96410 Coahuila, Ver.
Tel.: (921) 214-5106
Fax: (921) 215-0920

Fábrica Querétaro
Km. 8 Carr. 45 Libre
Querétaro-Celaya, Fracc.
Industrial Balvanera
76920 Corregidora, Qro.
Tels.: (442) 225-2067
225-1935
Fax: (442) 225-2067

Fábrica de Guadalajara
Camino a la Tijera No. 1
Km. 3.5 Carretera Guadalajara-
Morelia 45640
Tlajomulco de Zuñiga, Jal.
Tels.: (33) 818-2162
818-2197
Fax: (33) 818-2166

Oficina Aguascalientes
Av. Las Americas No. 105
Desp. 102, Fracc. Las Americas
C.P. 20230 Aguascalientes, Ags.
Tel.: (449) 916-2848
Fax: (449) 916-2248

Oficina Hermosillo
Dr. Pesqueira No. 196 A
Entre Sahuaripa y Juan R.
Cabrillo
Col. Prados del Centenario
83260 Hermosillo, Son.
Tel.: (662) 212-1644
Fax: (662) 212-4658

Oficina Tijuana
Misión de Loreto No. 2962
Despacho No. 101, Zona Río
22320 Tijuana B.C.
Tel.: (664) 634-1134
Fax: (664) 634-6367

Sucursal Monterrey
Libramiento Arco Vial Km. 4.2
Santa Catarina
6650 Nuevo León
Tel.: (81) 8124-4100
Fax: (81) 8124-4112

Oficinas de Venta en Centroamérica

**Costa Rica
Siemens SA**
La Uruca 200 este de la
Plaza de Deportes
Apdo. 10022-1000
San José, Costa Rica
Tel.: (506) 287 50 50
Fax: (506) 221 50 50
e-mail: siemens@racsa.co.cr
www.siemens.com/centram/
cor_intro.htm

**El Salvador
Siemens SA**
Calle Siemens No. 43
Parque Industrial Santa Elena
Antiguo Cuscatlán
Apdo. Postal 1525 San Salvador
Tel.: (503) 278 33 33
Fax: (503) 278 33 34
e-mail: siesal@siemens.com.mx
www.siemens.com/centram/sal_intro.htm

**Guatemala
Siemens SA**
2ª. Calle 6-76, zona 10
Apdo. Postal 1959
Ciudad de Guatemala
Tel.: (502) 360 70 80
Fax: (502) 334 36 69
e-mail: siemens.gua@siemens.com.mx
www.siemens.com/centram/gua_intro.htm

**Honduras
Relectro S de R. L.**
Col. Quezada calle la Salud
Contiguo a gasolinera Shell
Miramontes, Tegucigalpa
Tel.: (504) 239 03 67
Fax: (504) 232 41 11
e-mail: siemens.hon@siemens.com.mx

**Honduras
Relectro S de R. L.**
Barrio Barandillas
1 Av. y 10 Calle noreste
San Pedro Sula
Tel.: (504) 550 66 33
Fax: (504) 550 67 11
e-mail: siemens.hon@siemens.com.mx

**Nicaragua
Siemens SA**
Carretera Norte Km. 6
Apartado 7, Managua
Tel.: (505) 249 11 11
Fax: (505) 249 18 49
e-mail: siemens.nic@siemens.com.mx
www.siemens.com/centram/nic_intro.htm

Soporte Técnico

Le brindamos las respuestas que usted busca en cuanto a equipo eléctrico industrial, automatización y accionamientos.

Contáctenos en el área metropolitana de la Ciudad de México al 53 28 21 99 y en el interior de la república a través de nuestro número **01 800 5600 158**.

SoporteTecnico.ad@siemens.com.mx

www.siemens.com.mx

Innovación tecnológica con rotor de cobre

Motores ultra eficientes reconocidos mundialmente.



Las publicaciones especializadas: Industry Week, Plant Engineering y Control Engineering han elegido a nuestra nueva línea de motores NEMA como un adelanto tecnológico para el ahorro de energía eléctrica. Tecnología que excede los estándares de eficiencia NEMA Premium lo cual permite un ahorro significativo en el consumo de energía eléctrica y una rápida recuperación de la inversión.

Para mayor información contáctenos en el área metropolitana de la ciudad de México al 53 28 21 99 y en el interior de la república a través de nuestro número 01 800 5600 158

SoporteTecnico.ad@siemens.com.mx
www.siemens.com.mx