



**CARRERA:** INGENIERIA ELECTROMECHANICA

**ASIGNATURA:** ELECTROTECNIA **NIVEL:** 3º

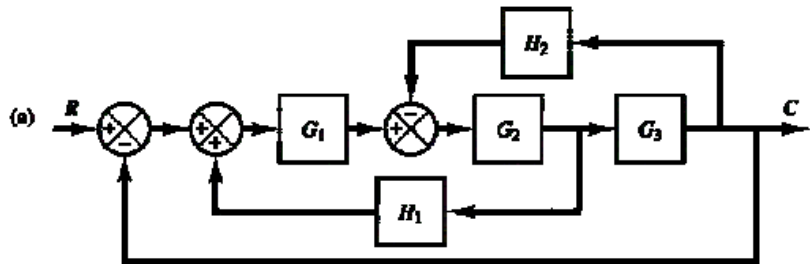
**ACTIVIDAD CURRICULAR:** Simplificar los siguientes ejercicios propuestos.

**ALCANCE:** Unidad 9

ALGEBRA DE BLOQUES		
	Diagrama de bloques original	Diagrama de bloques equivalente
1		
2		
3		
4		
5		
6		
7		
8		
9		
10		
11		
12		
13		



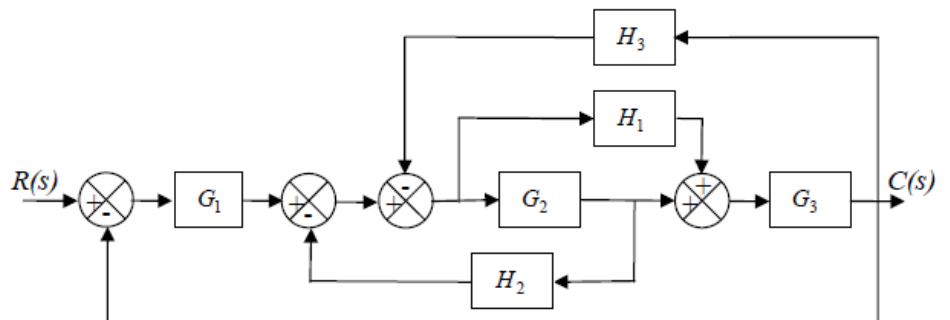
• Ejemplo 1



Respuesta

$$R \rightarrow \frac{G_1 G_2 G_3}{1 - G_1 G_2 H_1 + G_2 G_3 H_2 + G_1 G_2 G_3} \rightarrow C$$

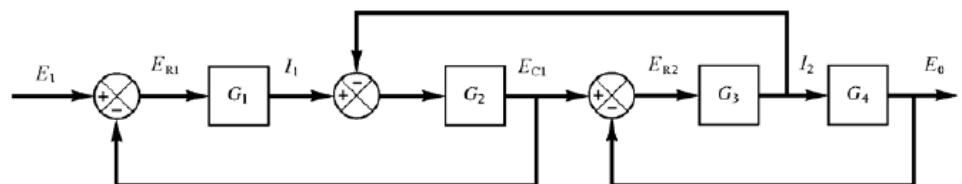
• Ejemplo 2



Respuesta

$$R(s) \rightarrow \frac{G_1 G_2 G_3 + G_1 G_3 H_1}{1 + G_1 G_2 G_3 + G_2 H_2 + G_2 G_3 H_3 + G_1 G_3 H_1 + G_3 H_1 H_3} \rightarrow C(s)$$

• Ejemplo 3



Respuesta

$$E_1 \rightarrow \frac{G_1 G_2 G_3 G_4}{1 + G_3 G_4 + G_2 G_3 + G_1 G_2 + G_1 G_2 G_3 G_4} \rightarrow E_{R1}$$