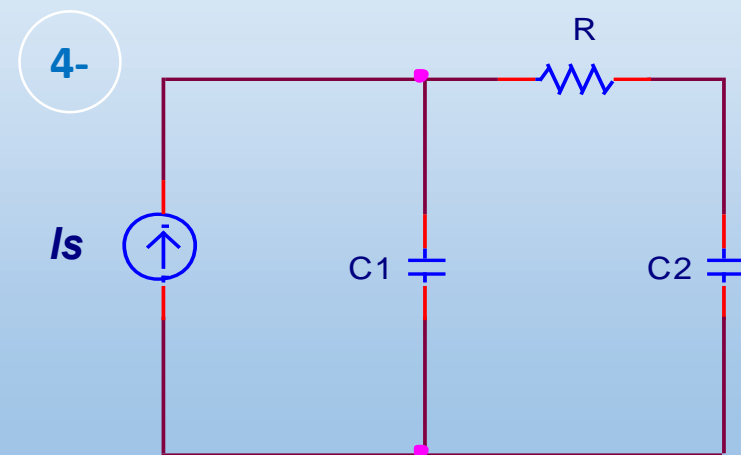
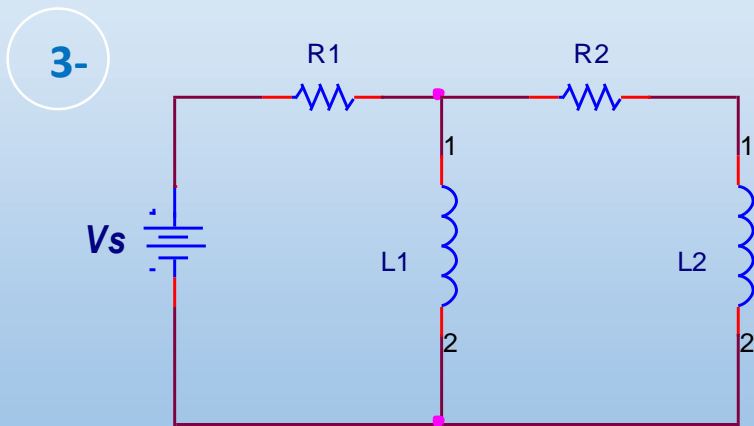
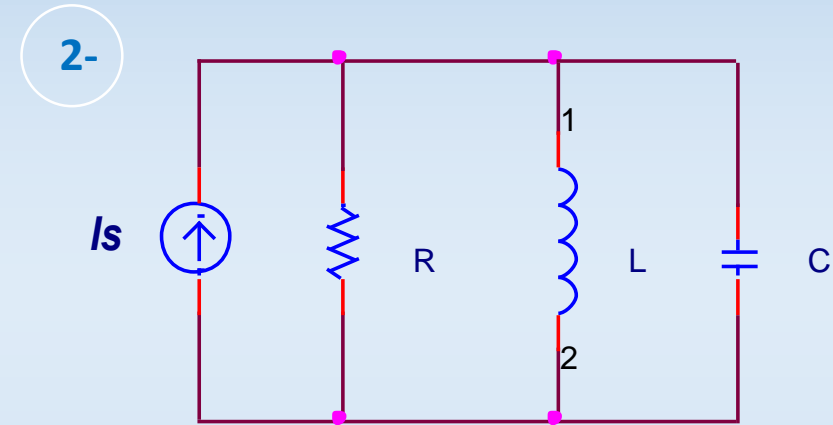
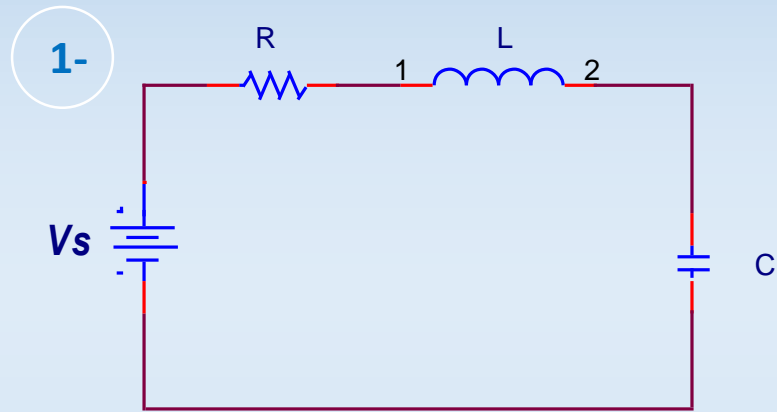


CIRCUITOS DE SEGUNDO ORDEN

Cuando tenemos dos elementos que almacenan energía (distintos) o en el caso que no se pueda determinar un equivalente, entre dos inductancias o dos capacitores.



CIRCUITOS DE SEGUNDO ORDEN (RLC En serie ,sin Fuente)

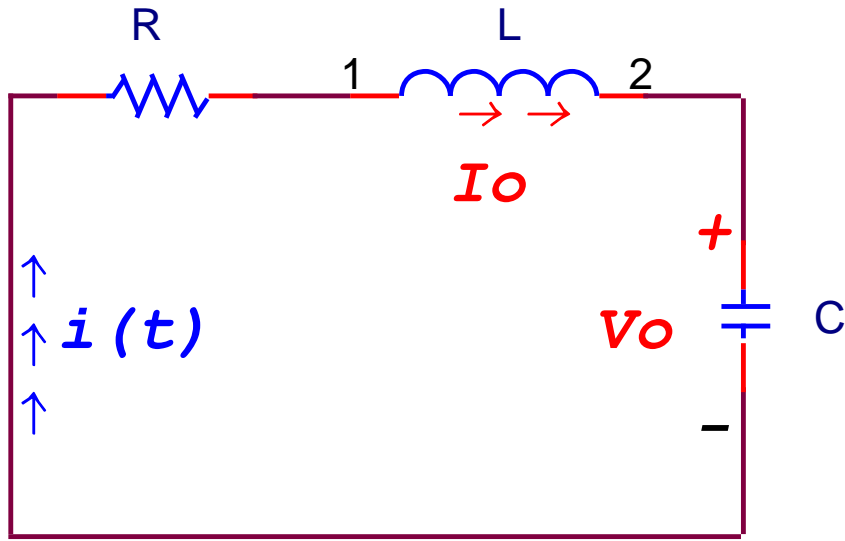


Figura 1

$$i_{L(0)} = I_0 \quad v_{C(0)} = V_0$$

- Para esta situación vamos a determinar la corriente en el inductor.

$$L.V.K \quad \rightarrow \quad iR + L \frac{di}{dt} + \frac{1}{C} \int_{-\infty}^t idt = 0 \quad (1)$$

Si derivamos y ordenamos nos queda

$$L \frac{d^2i}{dt^2} + R \frac{di}{dt} + \frac{i}{C} = 0 \quad \text{Ecuación diferencial de segundo orden}$$

Para poder resolver esta ecuación es necesario conocer el valor de $i_{(0)}$ y de su primer derivada $\frac{di(0)}{dt}$

de (1) tenemos $i_{(0)}R + L \frac{di(0)}{dt} + V_0 = 0$

$$\rightarrow \frac{di(0)}{dt} = -\frac{1}{L}(i_{(0)}R + V_0)$$

$$\rightarrow i_{(0)} = I_0$$

Proponemos como solución una función exponencial

$$i = Ae^{st}$$

$$\frac{di}{dt} = sAe^{st}$$

$$\frac{d^2i}{dt^2} = s^2Ae^{st}$$

$$Ls^2Ae^{st} + RsAe^{st} + \frac{1}{C}Ae^{st} = 0$$

CIRCUITOS DE SEGUNDO ORDEN (RLC En serie ,sin Fuente)

$$Ae^{st} \left(s^2L + sR + \frac{1}{C} \right) = 0 \rightarrow s^2L + sR + \frac{1}{C} = 0$$

Ecuación característica

$$\begin{array}{ccc} \downarrow & \downarrow & \downarrow \\ a & b & c \end{array}$$

$$S_{1-2} = \frac{-b \pm \sqrt{b^2 - 4ac}}{2a} \rightarrow S_{1-2} = \frac{-R \pm \sqrt{R^2 - 4L/C}}{2L} \rightarrow S_{1-2} = \frac{-R}{2L} \pm \sqrt{\left(\frac{R}{2L}\right)^2 - \frac{4L}{4CL^2}}$$

$$S_1 = -\frac{R}{2L} + \sqrt{\left(\frac{R}{2L}\right)^2 - \frac{1}{LC}}$$

$$\alpha = \frac{R}{2L} ;$$

$$\omega_0 = \frac{1}{\sqrt{LC}}$$

$$S_1 = -\alpha + \sqrt{\alpha^2 - \omega_0^2}$$

$$S_2 = -\frac{R}{2L} - \sqrt{\left(\frac{R}{2L}\right)^2 - \frac{1}{LC}}$$

$$S_2 = -\alpha - \sqrt{\alpha^2 - \omega_0^2}$$

CIRCUITOS DE SEGUNDO ORDEN (RLC En serie ,sin Fuente)

$$\alpha = \frac{R}{2L} \quad ; \quad \omega_0 = \frac{1}{\sqrt{LC}}$$

$$s_{1-2} = -\alpha \pm \sqrt{\underbrace{\alpha^2 - \omega_0^2}_{\text{Discriminante}}}$$

Los dos valores de “**s**”, indican que hay dos posibles valores para la corriente.

α es el factor de amortiguamiento medida en (Np/s) segundo.

ω_0 se la conoce como frecuencia resonante o frecuencia natural no amortiguada medida en (rad/s)

s_1 y s_2 se denominan frecuencias naturales en (Np/s) porque se asocian a las respuestas naturales del circuito.

$$i(t) = A_1 e^{s_1 t} + A_2 e^{s_2 t}$$

Respuesta natural del circuito

CIRCUITOS DE SEGUNDO ORDEN (RLC En serie ,sin Fuente)

$$s_{1-2} = \frac{-R}{2L} \pm \sqrt{\alpha^2 - \omega_0^2}$$

Discriminante

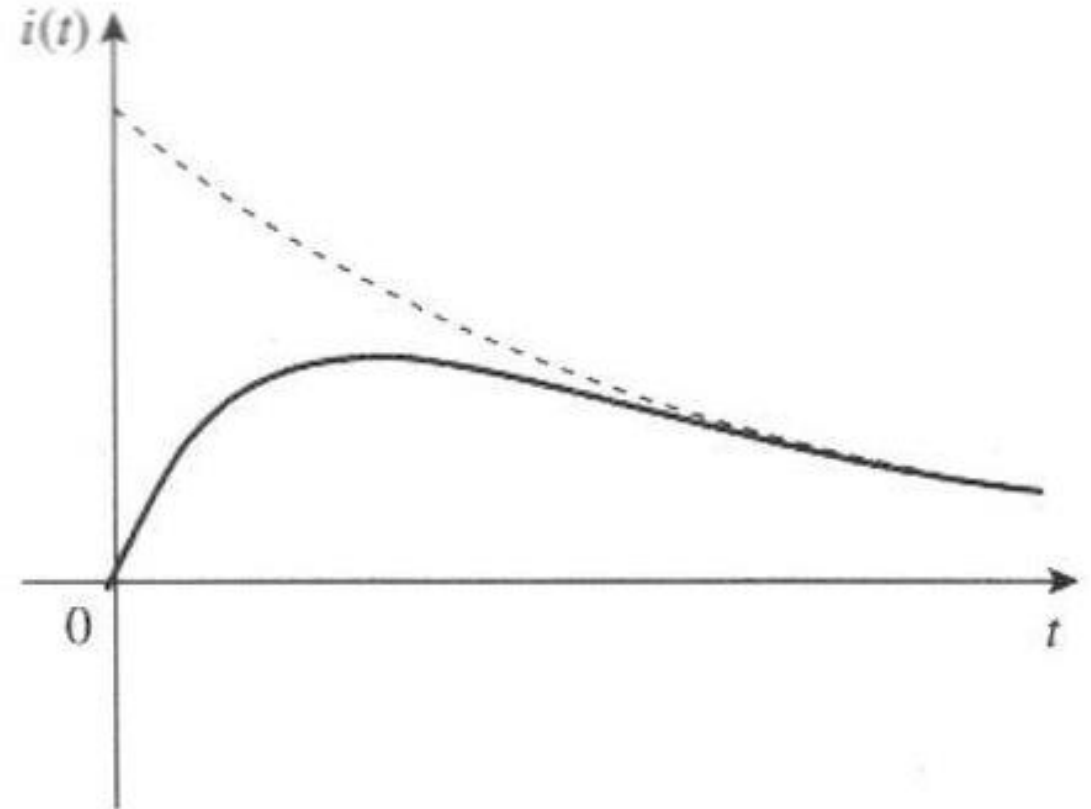
Analizando el
Discriminante

* Si el Discriminante es mayor que cero, se tiene dos raíces reales y distintas.

$$\alpha > \omega_0$$

RESPUESTA SOBREAMORTIGUADA

$$i(t) = A_1 e^{s_1 t} + A_2 e^{s_2 t}$$



CIRCUITOS DE SEGUNDO ORDEN (RLC En serie ,sin Fuente)

$$s_{1-2} = \frac{-R}{2L} \pm \sqrt{\alpha^2 - \omega_0^2}$$

Discriminante

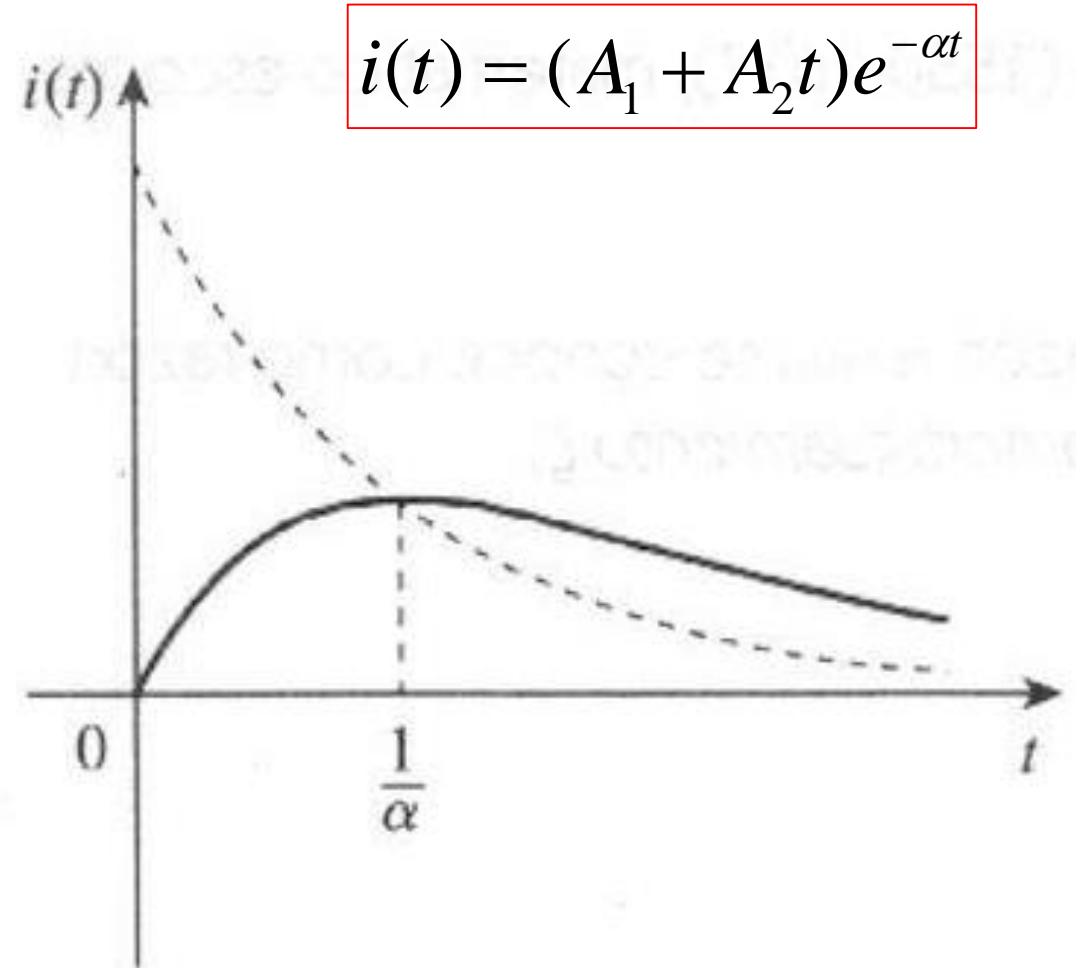
Analizando el
Discriminante

* Si el Discriminante es igual a cero, se tienen dos raíces reales, iguales y negativas.

$$\alpha = \omega_0$$

**RESPUESTA CRITICAMENTE
AMORTIGUADA**

Nota: determinar $i(t)$, tener presente que para este caso, la propuesta de una función exponencial es incorrecta.



CIRCUITOS DE SEGUNDO ORDEN (RLC En serie ,sin Fuente)

$$s_{1-2} = \frac{-R}{2L} \pm \sqrt{\alpha^2 - \omega_0^2}$$

Discriminante

Analizando el
Discriminante

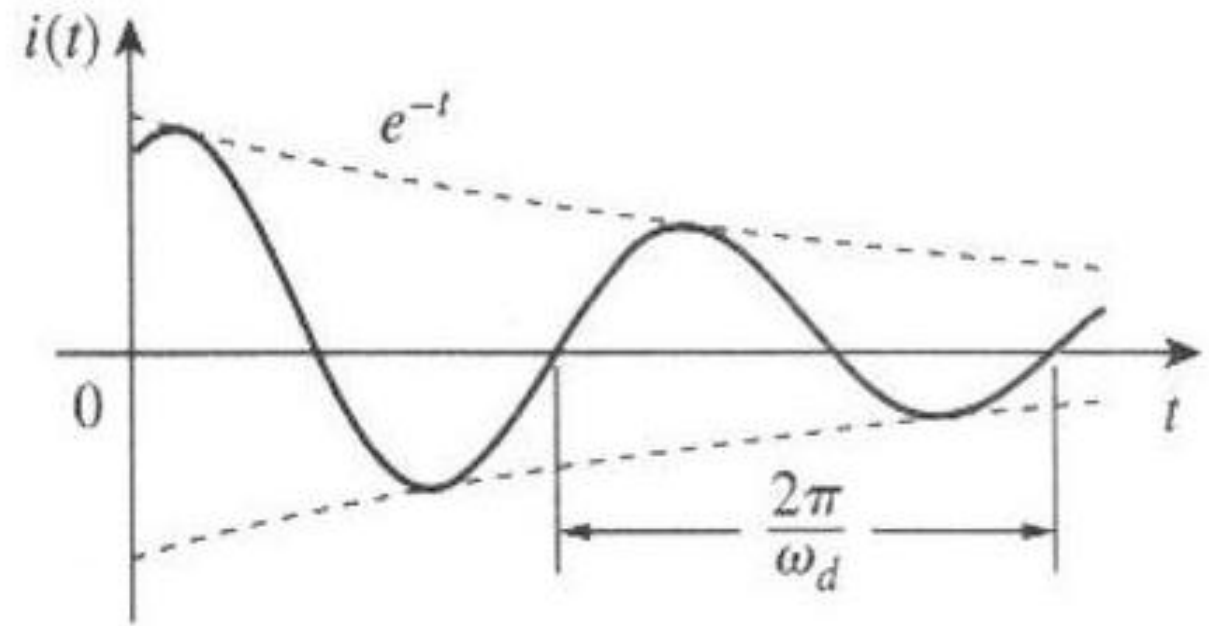
* Si el Discriminante es menor a cero, se obtienen dos raíces complejas conjugadas.

$$\alpha < \omega_0$$

RESPUESTA SUBAMORTIGUADA

$$i(t) = e^{-\alpha t} (B_1 \cos \omega_d t + B_2 \sen \omega_d t)$$

$$i(t) = Ae^{-\alpha t} \sen(\omega_d t + \theta)$$



CIRCUITOS DE SEGUNDO ORDEN (RLC En serie ,sin Fuente)

Caso Subamortiguado

$$\alpha < \omega_0$$

$$S_{1-2} = -\alpha \pm j\omega_d \quad \text{reemplazando en} \quad i(t) = A_1 e^{s_1 t} + A_2 e^{s_2 t}$$

$$i(t) = A_1 e^{(-\alpha + j\omega_d)t} + A_2 e^{(-\alpha - j\omega_d)t}$$

$$i(t) = e^{-\alpha t} (A_1 e^{j\omega_d t} + A_2 e^{-j\omega_d t})$$

$$i(t) = e^{-\alpha t} [A_1 (\cos \omega_d t + j \sin \omega_d t) + A_2 (\cos \omega_d t - j \sin \omega_d t)]$$

$$i(t) = e^{-\alpha t} [(A_1 \cos \omega_d t + A_2 \cos \omega_d t) + (A_1 j \sin \omega_d t - A_2 j \sin \omega_d t)]$$

$$i(t) = e^{-\alpha t} [\underbrace{(A_1 + A_2)}_{B_1} \cos \omega_d t + \underbrace{(A_1 - A_2)j}_{B_2} \sin \omega_d t]$$

donde B_1 y B_2 , dos constantes arbitrarias y que además son números reales porque la $i(t)$ es real existe, podemos escribir lo siguiente:

$$\alpha = \frac{R}{2L} \quad ; \quad \omega_0 = \frac{1}{\sqrt{LC}}$$

$$S_1 = -\alpha + \sqrt{-(\omega_0^2 - \alpha^2)} = -\alpha + j\omega_d$$

$$S_2 = -\alpha - \sqrt{-(\omega_0^2 - \alpha^2)} = -\alpha - j\omega_d$$

para lo cual $j = \sqrt{-1}$ y $\omega_d = \sqrt{\omega_0^2 - \alpha^2}$

ω_d frecuencia natural amortiguada

Formula de Euler

$$e^{j\theta} = \cos \theta + j \sin \theta$$

$$e^{-j\theta} = \cos \theta - j \sin \theta$$

CIRCUITOS DE SEGUNDO ORDEN (RLC En serie ,sin Fuente)

Caso Subamortiguado

$$i(t) = e^{-\alpha t} [B_1 \cos \omega_d t + B_2 \sin \omega_d t]$$

$$A \sin \theta$$

$$A \cos \theta$$

Podemos expresar en una forma mas apropiada para ver mas simple la respuesta, haciendo lo siguiente:

$$i(t) = e^{-\alpha t} [(A \sin \theta * \cos \omega_d t) + (A \cos \theta * \sin \omega_d t)]$$

$$i(t) = A e^{-\alpha t} \sin(\omega_d t + \theta)$$

Suma y diferencia de ángulos

Seno

$$\begin{aligned} \sin(x + y) &= \sin x * \cos y + \cos x * \sin y \\ \sin(x - y) &= \sin x * \cos y - \cos x * \sin y \end{aligned}$$

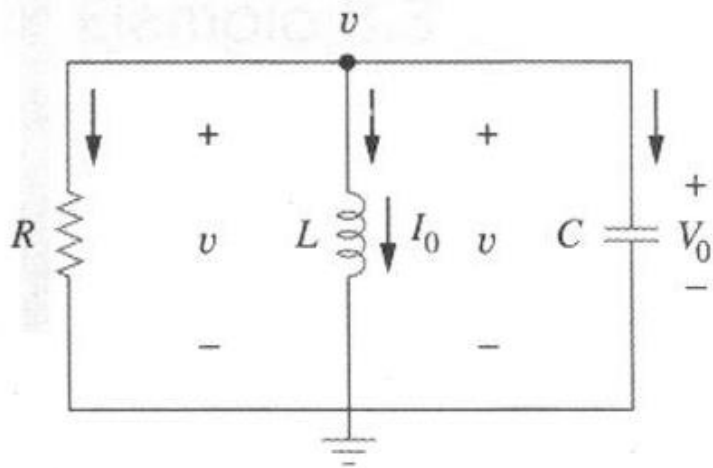
Coseno

$$\begin{aligned} \cos(x + y) &= \cos x * \cos y - \sin x * \sin y \\ \cos(x - y) &= \cos x * \cos y + \sin x * \sin y \end{aligned}$$

Tangente

$$\begin{aligned} \operatorname{tg}(x + y) &= \frac{\operatorname{tg} x + \operatorname{tg} y}{1 - (\operatorname{tg} x * \operatorname{tg} y)} & \operatorname{tg}(x - y) &= \frac{\operatorname{tg} x - \operatorname{tg} y}{1 + (\operatorname{tg} x * \operatorname{tg} y)} \end{aligned}$$

CIRCUITOS DE SEGUNDO ORDEN (RLC En paralelo, sin Fuente)



$$i_{L(0)} = I_0 = \frac{1}{L} \int_{-\infty}^0 v(t) dt$$

$$v_{C(0)} = V_0$$

- *Para esta situación vamos a determinar la tensión en el capacitor.*

$$L.C.K \rightarrow \frac{v}{R} + \frac{1}{L} \int_{-\infty}^t v dt + C \frac{dv}{dt} = 0 \quad (1)$$

Derivamos y ordenamos nos queda

$$C \frac{d^2 v}{dt^2} + \frac{1}{R} \frac{dv}{dt} + \frac{v}{L} = 0 \quad \text{Ecuación diferencial de segundo orden}$$

Para poder resolver esta ecuación es necesario conocer el valor de $v_{(0)}$ y de su primer derivada $\frac{dv(0)}{dt}$

$$\text{de (1) tenemos} \quad \frac{v_{(0)}}{R} + C \frac{dv_{(0)}}{dt} + I_0 = 0$$

$$\rightarrow \frac{dv_{(0)}}{dt} = -\frac{1}{C} \left(\frac{v_{(0)}}{R} + I_0 \right)$$

$$\rightarrow v_{(0)} = V_0$$

Proponemos como solución una función exponencial

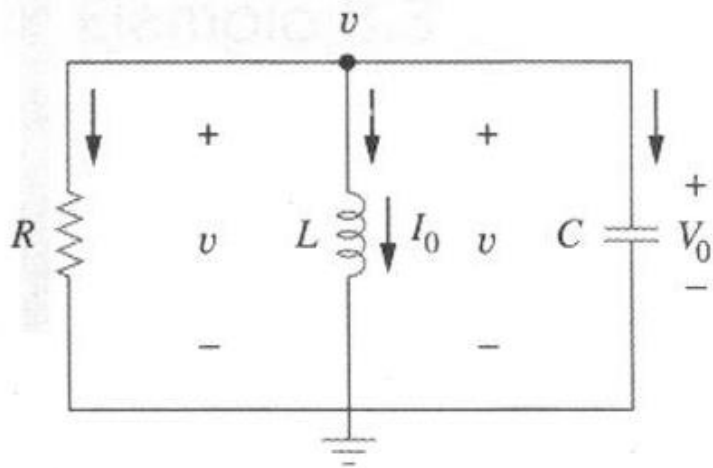
$$v = Ae^{st}$$

$$\frac{dv}{dt} = sAe^{st}$$

$$\frac{d^2 v}{dt^2} = s^2 Ae^{st}$$

$$Cs^2 Ae^{st} + \frac{1}{R} sAe^{st} + \frac{1}{L} Ae^{st} = 0$$

CIRCUITOS DE SEGUNDO ORDEN (RLC En paralelo, sin Fuente)



$$i_{L(0)} = I_0 = \frac{1}{L} \int_{-\infty}^0 v(t) dt$$

$$v_{C(0)} = V_0$$

- *Para esta situación vamos a determinar la tensión en el capacitor.*

$$L.C.K \rightarrow \frac{v}{R} + \frac{1}{L} \int_{-\infty}^t v dt + C \frac{dv}{dt} = 0 \quad (1)$$

Derivamos y ordenamos nos queda

$$C \frac{d^2 v}{dt^2} + \frac{1}{R} \frac{dv}{dt} + \frac{v}{L} = 0 \quad \text{Ecuación diferencial de segundo orden}$$

Para poder resolver esta ecuación es necesario conocer el valor de $v_{(0)}$ y de su primer derivada $\frac{dv(0)}{dt}$

$$\text{de (1) tenemos} \quad \frac{v_{(0)}}{R} + C \frac{dv_{(0)}}{dt} + I_0 = 0$$

$$\rightarrow \frac{dv_{(0)}}{dt} = -\frac{1}{C} \left(\frac{v_{(0)}}{R} + I_0 \right)$$

$$\rightarrow v_{(0)} = V_0$$

Proponemos como solución una función exponencial

$$v = Ae^{st}$$

$$\frac{dv}{dt} = sAe^{st}$$

$$\frac{d^2 v}{dt^2} = s^2 Ae^{st}$$

$$Cs^2 Ae^{st} + \frac{1}{R} sAe^{st} + \frac{1}{L} Ae^{st} = 0$$

CIRCUITOS DE SEGUNDO ORDEN (RLC En paralelo, sin Fuente)

$$Ae^{st} \left(s^2 C + s \frac{1}{R} + \frac{1}{L} \right) = 0 \rightarrow$$

$$s^2 C + s \frac{1}{R} + \frac{1}{L} = 0$$

*Ecuación
característica*

$$S_{1-2} = \frac{-b \pm \sqrt{b^2 - 4ac}}{2a}$$

\rightarrow

$$S_{1-2} = \frac{-1/R \pm \sqrt{(1/R)^2 - 4C/L}}{2C}$$

\rightarrow

$$S_{1-2} = \frac{-1}{2RC} \pm \sqrt{\left(\frac{1}{2RC}\right)^2 - \frac{1}{LC}}$$

$$S_1 = -\frac{1}{2RC} + \sqrt{\left(\frac{1}{2RC}\right)^2 - \frac{1}{LC}}$$

$$\alpha = \frac{1}{2RC};$$

$$\omega_0 = \frac{1}{\sqrt{LC}}$$

$$S_1 = -\alpha + \sqrt{\alpha^2 - \omega_0^2}$$

$$S_2 = -\frac{1}{2RC} - \sqrt{\left(\frac{1}{2RC}\right)^2 - \frac{1}{LC}}$$

$$S_2 = -\alpha - \sqrt{\alpha^2 - \omega_0^2}$$

CIRCUITOS DE SEGUNDO ORDEN (RLC En paralelo, sin Fuente)

- Respuesta *sobreamortiguada* $\alpha > \omega_0$

$$v(t) = A_1 e^{s_1 t} + A_2 e^{s_2 t}$$

- Respuesta *críticamente amortiguada* $\alpha = \omega_0$

$$v(t) = (A_1 + A_2 t) e^{-\alpha t}$$

- Respuesta *sobamortiguada* $\alpha < \omega_0$

$$v(t) = e^{-\alpha t} (B_1 \cos \omega_d t + B_2 \sin \omega_d t)$$

$$v(t) = A e^{-\alpha t} \sin(\omega_d t + \theta)$$

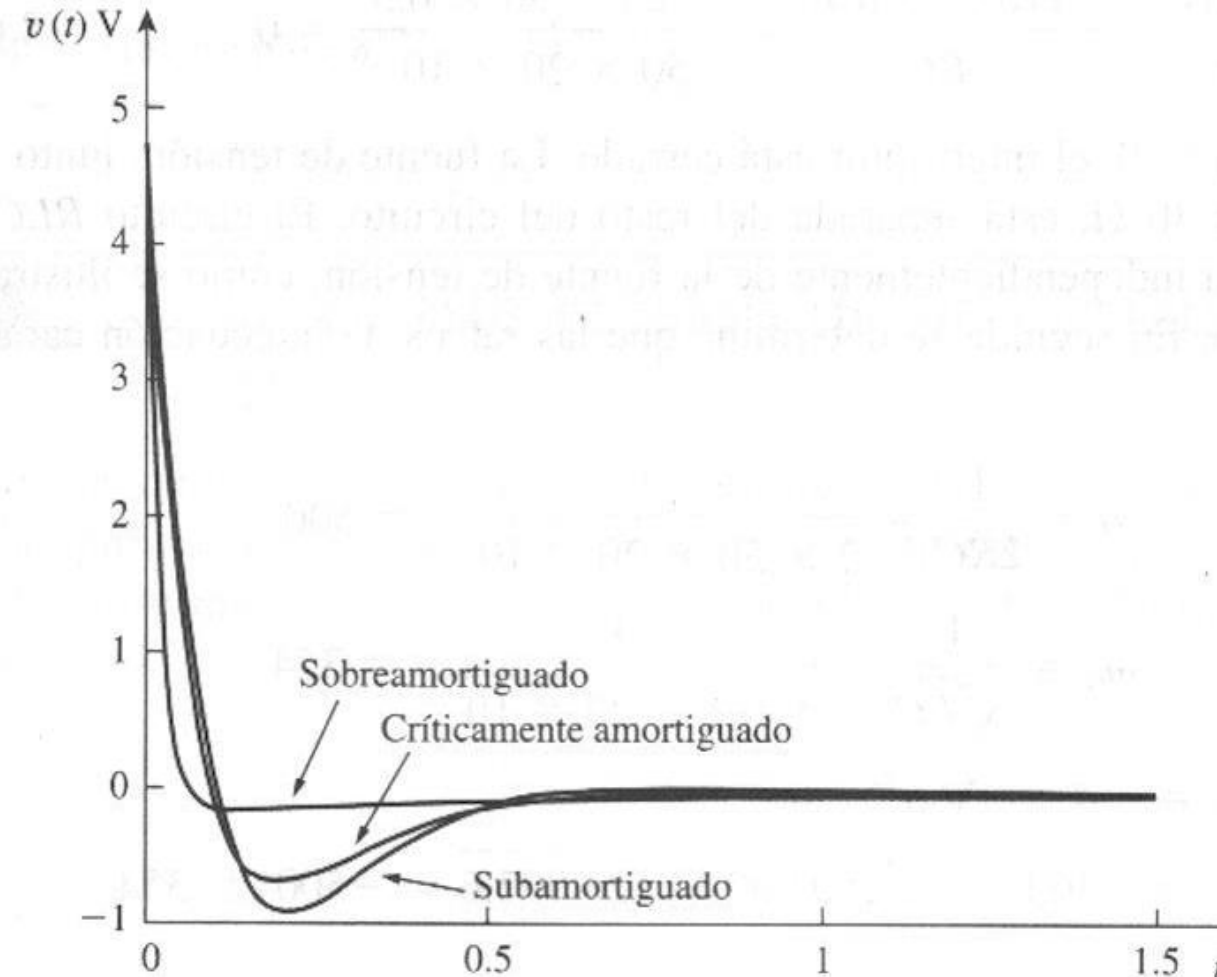
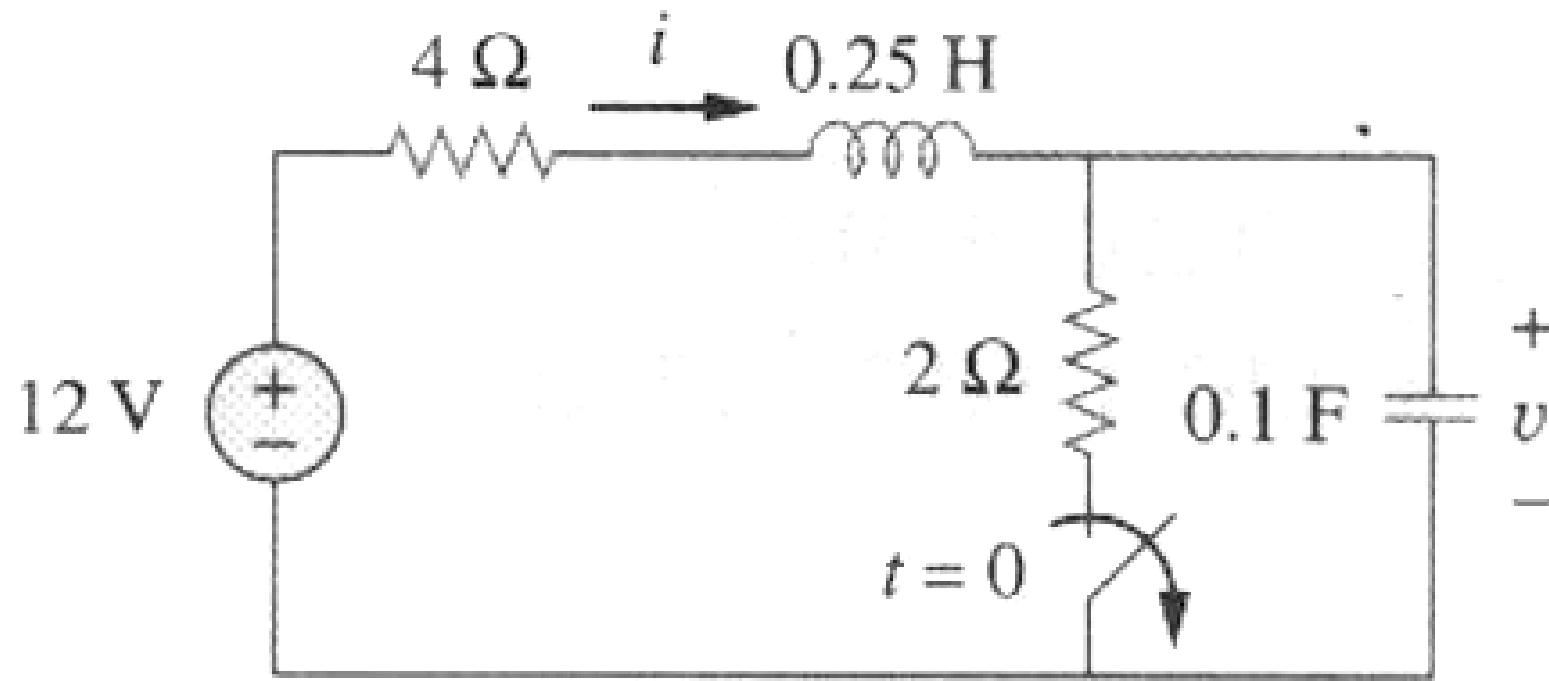


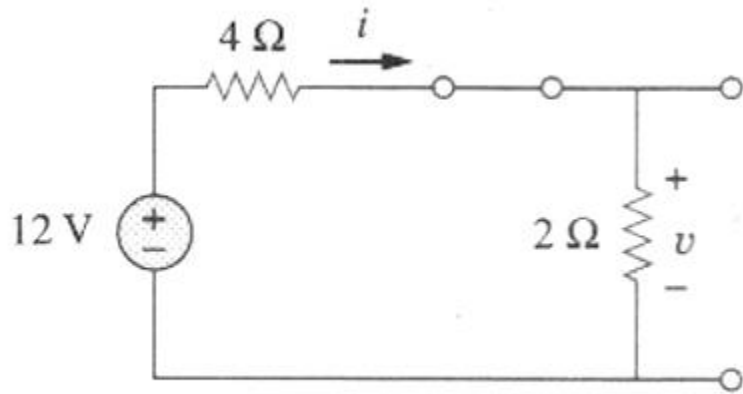
Figura 4

Ejemplo 8.1

El interruptor en la figura 8.2 ha estado cerrado mucho tiempo. Se abre en $t = 0$. Halle: a) $i(0^+)$, $v(0^+)$, b) $di(0^+)/dt$, $dv(0^+)/dt$, c) $i(\infty)$, $v(\infty)$.

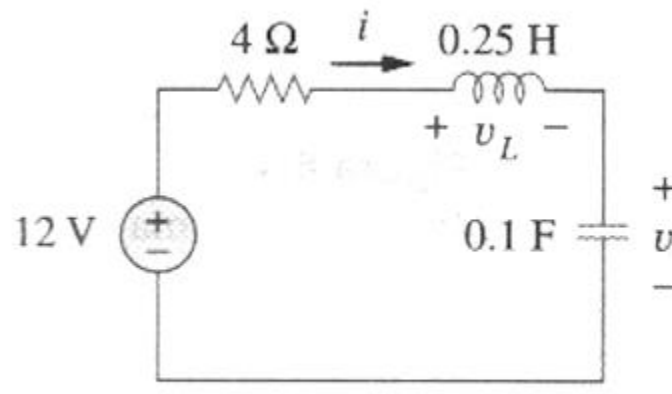


Ejemplo 8.1



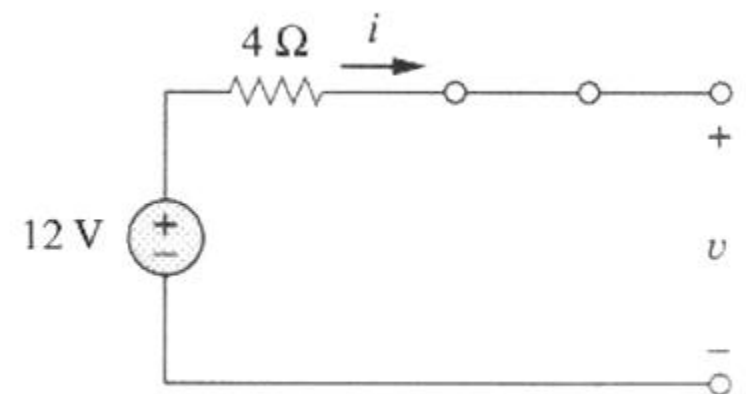
a)

Interruptor cerrado mucho tiempo antes de $t=0$



b)

Interruptor abierto en el tiempo $t=0^+$



c)

Para $t > 0$, $t \rightarrow \infty$

Ejemplo 8.1, Problema de práctica

El interruptor en la figura 8.4 estuvo abierto mucho tiempo, pero se cerró en $t = 0$. Determine: a) $i(0^+)$, $v(0^+)$, b) $di(0^+)/dt$, $dv(0^+)/dt$, c) $i(\infty)$, $v(\infty)$.

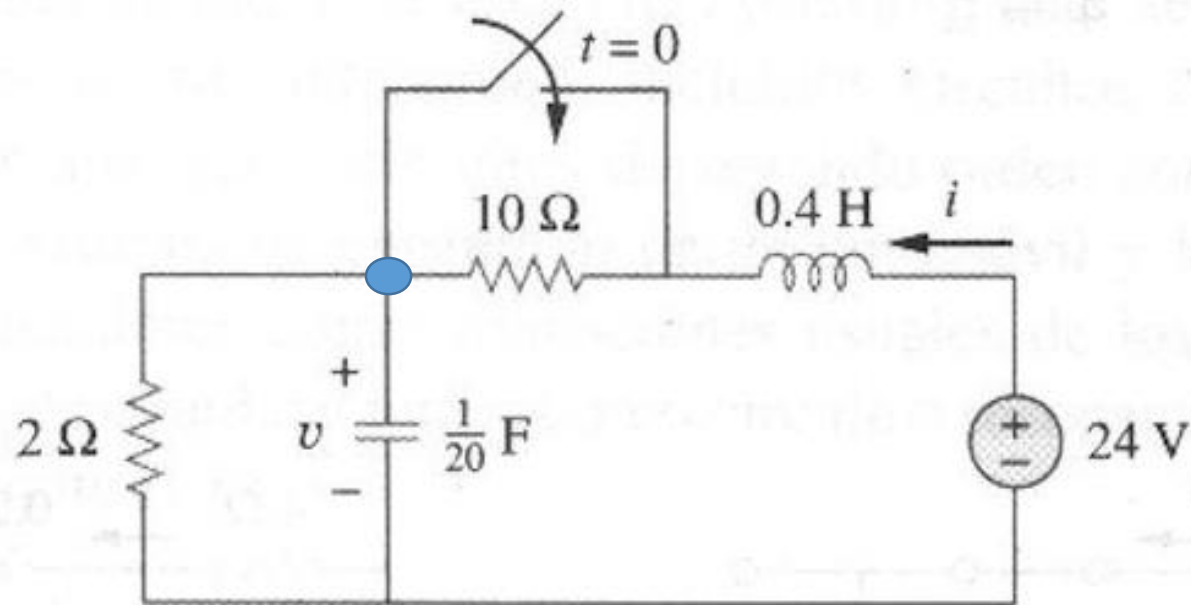


Figura 8.4

Para el problema de práctica 8.1.

Respuesta: a) 2 A, 4 V, b) 50 A/s, 0 V/s, c) 12 A, 24 V.

8.1 En referencia al circuito de la figura 8.62, encuentre:

- a) $i(0^+)$ y $v(0^+)$,
- b) $di(0^+)/dt$ y $dv(0^+)/dt$,
- c) $i(\infty)$ y $v(\infty)$.

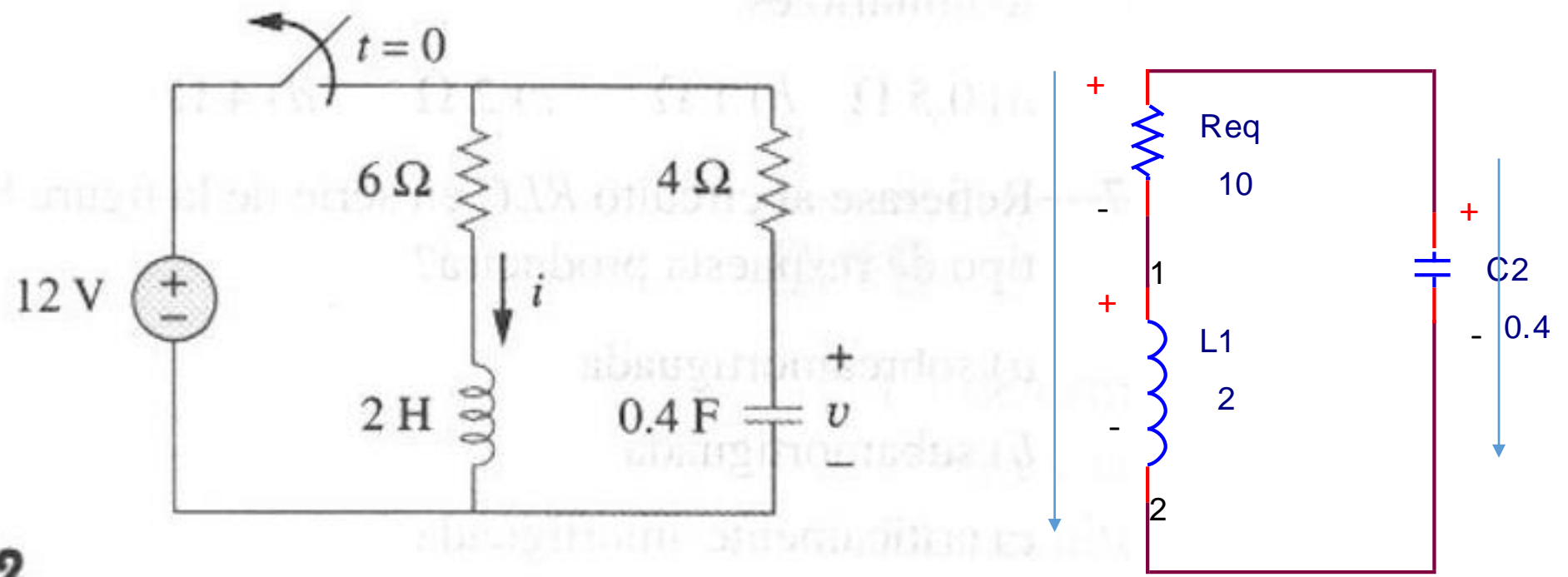


Figura 8.62
Para el problema 8.1.

8.16 Halle $i(t)$ para $t > 0$ en el circuito de la figura 8.70.

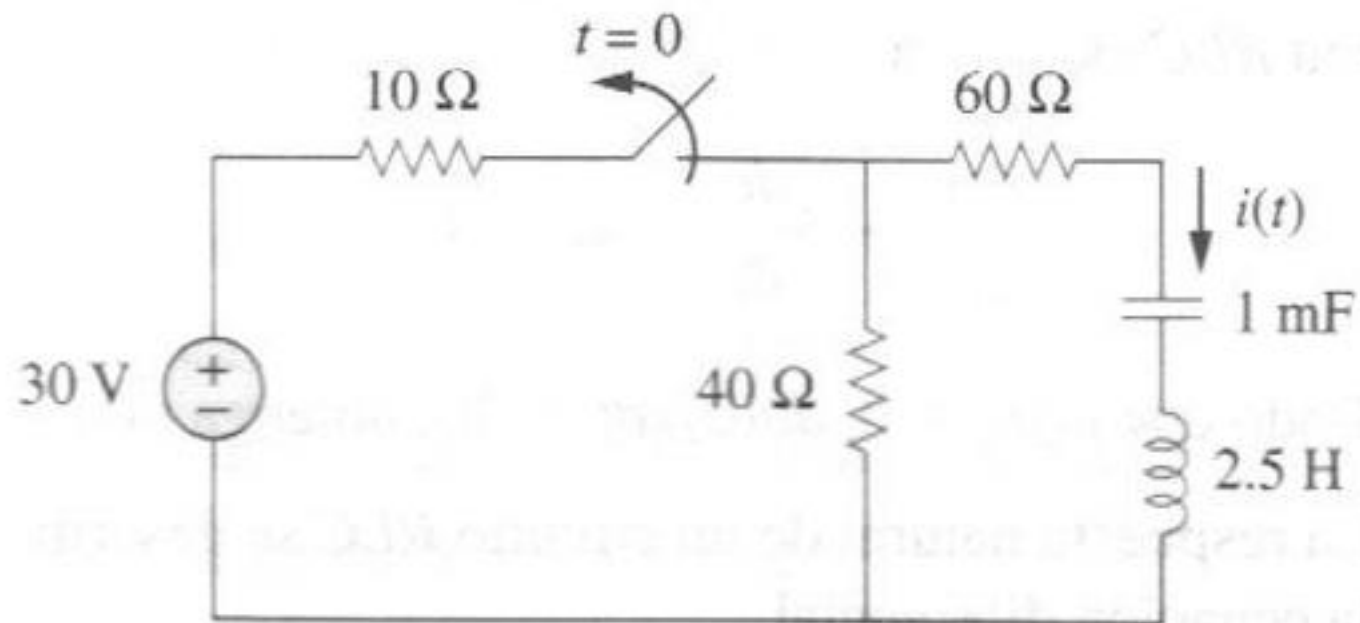
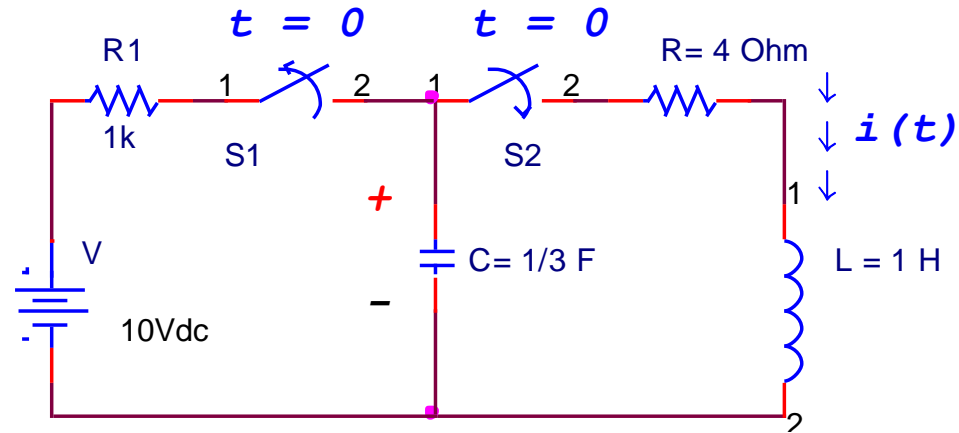


Figura 8.70

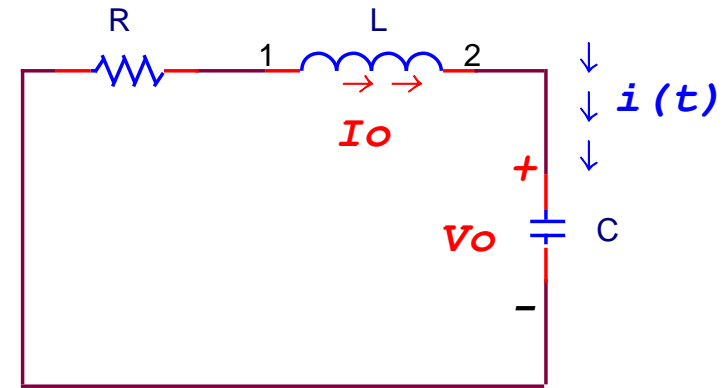
Para el problema 8.16.

Circuitos de Segundo orden sin fuentes

Circuito 1, en estado estable para $t < 0$, S1 esta cerrado y S2 abierto.



Circuito 2, en $t = 0$, S1 se abre y S2 se cierra. Ahora analizamos para $t > 0$



- Condiciones iniciales , Circuito 1

$$i_{L(0)} = I_0 = 0 A \quad v_{C(0)} = V_0 = 10 V$$

- Para el Circuito 2

$$L.V.K \quad \rightarrow \quad iR + L \frac{di}{dt} + \frac{1}{c} \int_{-\infty}^t idt = 0$$

$$L \frac{d^2i}{dt^2} + R \frac{di}{dt} + \frac{i}{C} = 0 \quad \text{Ecuación diferencial de segundo orden}$$

$$Ls^2 A e^{st} + R s A e^{st} + \frac{1}{c} A e^{st} = 0$$

- Determino las raíces y el tipo de respuesta

$$s^2L + sR + \frac{1}{C} = 0$$

$$\rightarrow S_{1-2} = \frac{-R}{2L} \pm \sqrt{\left(\frac{R}{2L}\right)^2 - \frac{4L}{4Cl^2}}$$

$$S_1 = -\alpha + \sqrt{\alpha^2 - \omega_0^2} = -1$$

$$S_2 = -\alpha - \sqrt{\alpha^2 - \omega_0^2} = -3$$

$$\alpha = \frac{R}{2L} = 2 ; \quad \omega_0 = \frac{1}{\sqrt{LC}} = \sqrt{3}$$

$$\alpha > \omega_0$$

Respuesta sobreamortiguada

- La respuesta en este caso de corriente es

$$i(t) = A_1 e^{-t} + A_2 e^{-3t} \quad (1)$$

- Para determinar las constante, partimos de la condición inicial y evaluamos la función en $t=0$

$$i(0) = 0 = A_1 e^0 + A_2 e^0 \quad \text{entonces} \rightarrow 0 = A_1 + A_2 \quad (2)$$

- Derivo la ecuación (1)
$$\frac{di}{dt} = -A_1 e^{-t} - 3 A_2 e^{-3t} \quad (3)$$

- Derivo la ecuación (1)
$$\frac{di}{dt} = -A_1 e^{-t} - 3 A_2 e^{-3t} \quad (3)$$

- Determino $\rightarrow \frac{di(0)}{dt} = -\frac{1}{L}(i(0)R + V_0) = 10 \text{ V}$ Reemplazo en (3) y evaluamos para $t=0$

$$10 = -A_1 e^0 - 3 A_2 e^0 \quad \rightarrow \quad 10 = -A_1 - 3A_2 \quad (4)$$

- Teniendo en cuenta las ecuaciones (2) y (4), determino los valores de las constantes

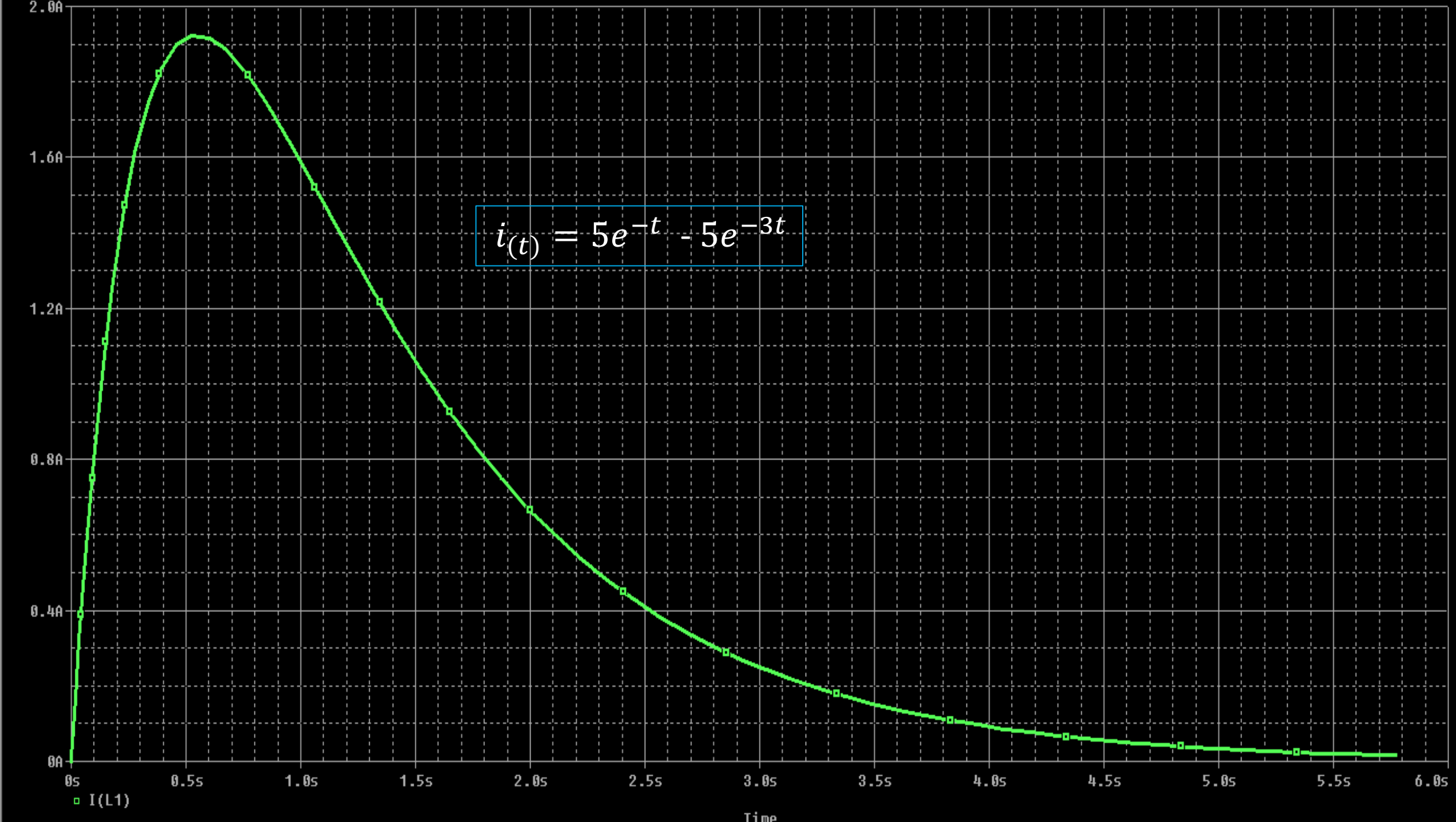
$$0 = A_1 + A_2 \quad (2)$$

$$10 = -A_1 - 3A_2 \quad (4)$$

$$A_1 = 5 \quad , \quad A_2 = -5$$

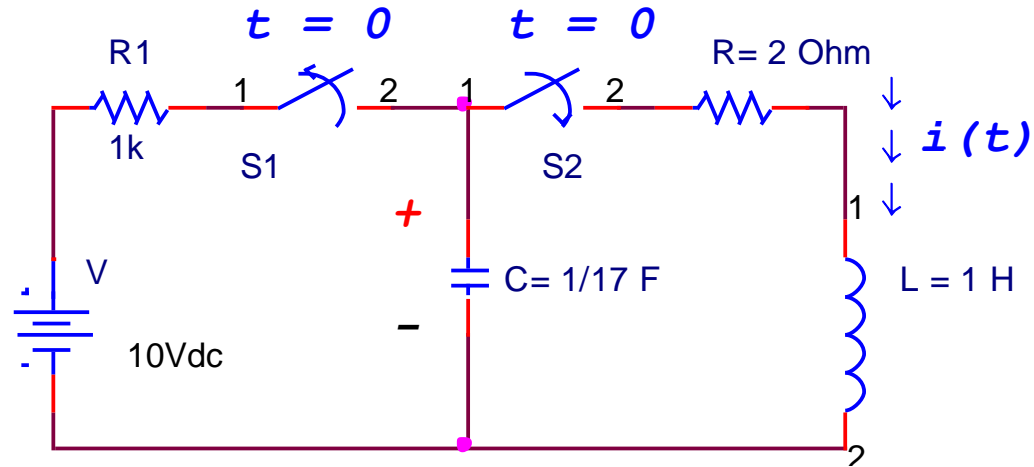
- Respuesta

$$i(t) = 5e^{-t} - 5e^{-3t}$$



Circuitos de Segundo orden sin fuentes

Circuito 1, en estado estable para $t < 0$, S1 esta cerrado y S2 abierto.



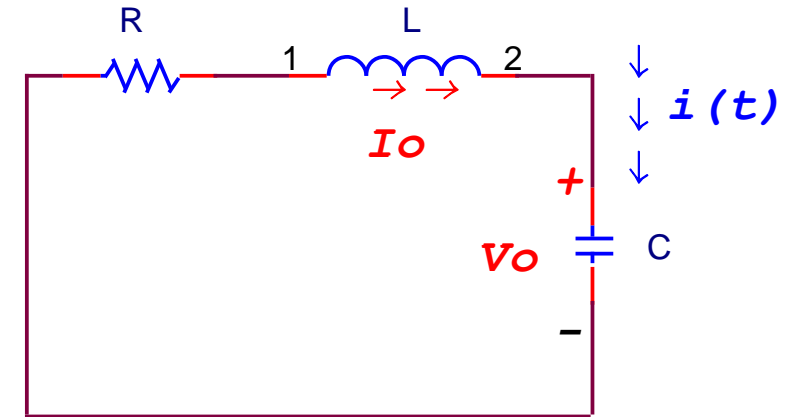
- Condiciones iniciales , Circuito 1

$$i_{L(0)} = I_0 = 0 A \quad v_{c(0)} = V_0 = 10 V$$

- Para el Circuito 2

$$L.V.K \quad \rightarrow \quad iR + L \frac{di}{dt} + \frac{1}{c} \int_{-\infty}^t idt = 0$$

Circuito 2, en $t = 0$, S1 se abre y S2 se cierra. Ahora analizamos para $t > 0$



$$L \frac{d^2i}{dt^2} + R \frac{di}{dt} + \frac{i}{C} = 0$$

Ecuación diferencial de segundo orden

$$Ls^2 Ae^{st} + Rs Ae^{st} + \frac{1}{c} Ae^{st} = 0$$

- Determino las raíces y el tipo de respuesta

$$s^2L + sR + \frac{1}{C} = 0 \quad \rightarrow \quad S_{1-2} = \frac{-R}{2L} \pm \sqrt{\left(\frac{R}{2L}\right)^2 - \frac{4L}{4Cl^2}}$$

$$\alpha = \frac{R}{2L} = 1 ; \quad \omega_0 = \frac{1}{\sqrt{LC}} = \sqrt{17}$$

$\alpha < \omega_0$ *Respuesta subamortiguada*

$$S_1 = -\alpha + \sqrt{-(\omega_0^2 - \alpha^2)} = -\alpha + j\omega_d$$

$$S_2 = -\alpha - \sqrt{-(\omega_0^2 - \alpha^2)} = -\alpha - j\omega_d$$

para lo cual $j = \sqrt{-1}$ y $\omega_d = \sqrt{\omega_0^2 - \alpha^2}$

$$S_{1-2} = -\alpha \pm j\omega_d = -1 \pm j4$$

- La respuesta en este caso de corriente es

$$i(t) = A e^{-t} \sin(4t + \theta) \quad (1)$$

- Para determinar las constante, partimos de la condición inicial y evaluamos la función en $t=0$

$$i(0) = 0 = A e^{-0} \sin(4 * 0 + \theta) \text{ entonces } \rightarrow 0 = A \sin(\theta) \quad (2)$$

$$A \neq 0$$

\rightarrow

$$\sin(\theta) = 0$$

\rightarrow

$$\theta = 0$$

- Derivo la ecuación (1)

$$i_{(t)} = A e^{-t} \sin(4t + \theta) \quad (1)$$

$$\frac{di}{dt} = A e^{-t} \sin(4t + \theta) = -A e^{-t} \sin(4t + \theta) + A e^{-t} 4 \cos(4t + \theta)$$

- Determino $\rightarrow \frac{di_{(0)}}{dt} = -\frac{1}{L}(i_{(0)}R + V_0) = 10 \text{ V}$ Reemplazo en (1) y evaluamos para $t=0$

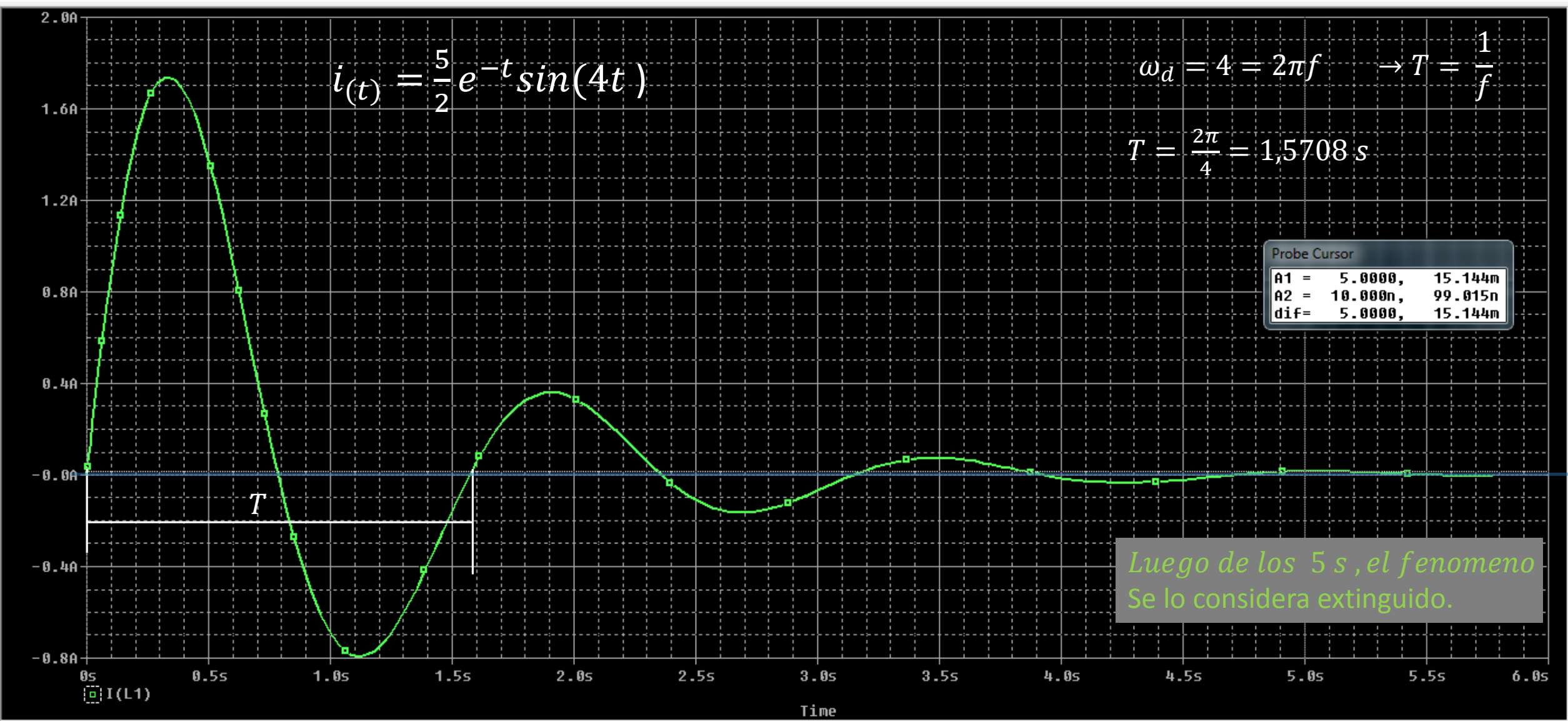
Es $-V_0$

$$10 = -A e^{-0} \sin(4 * 0 + 0) + A e^{-0} 4 \cos(4 * 0 + 0) = 0 + 4 A \quad \rightarrow \quad 10 = 4 A$$

$$A = \frac{5}{2}$$

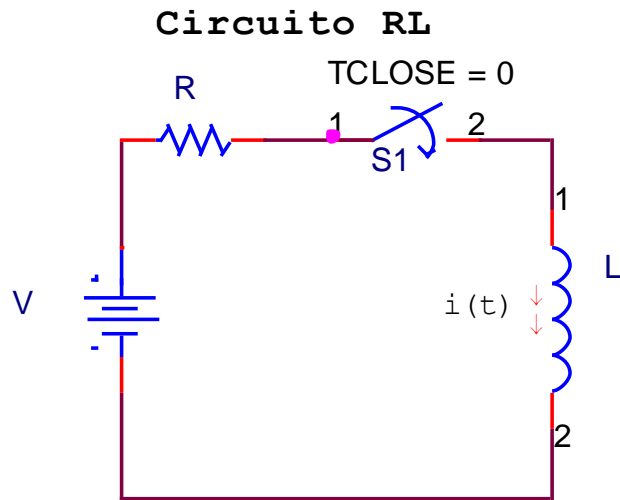
- Respuesta

$$i_{(t)} = \frac{5}{2} e^{-t} \sin(4t)$$



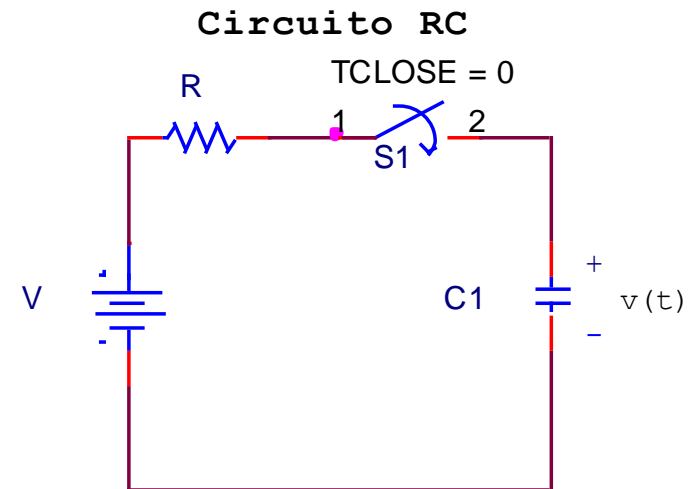
Respuesta completa CD

- La respuesta completa en un circuito, es la suma de la respuesta **Forzada** más la **Natural**
- Respuesta **Forzada** : Es la que perdura en el tiempo.



Corriente a través del Inductor

$$i_f = \frac{V}{R}$$



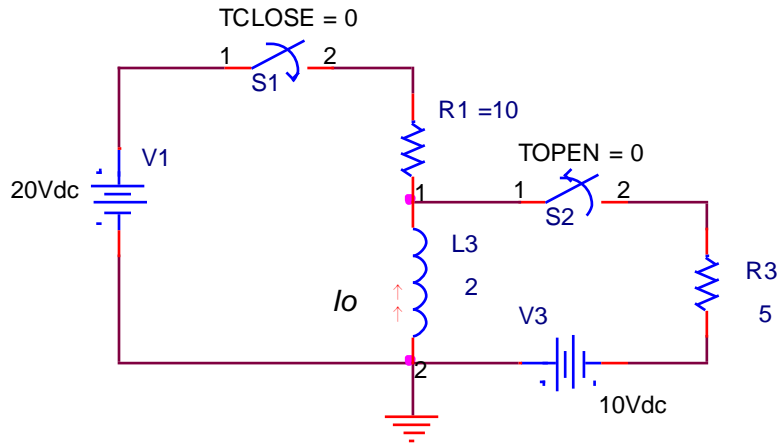
Tensión a bornes del capacitor

$$v_f = V$$

Ejemplo

Determinar la respuesta completa $i(t) = i_f + i_n$

- Para $t = 0$, S_1 se cierra y S_2 se abre

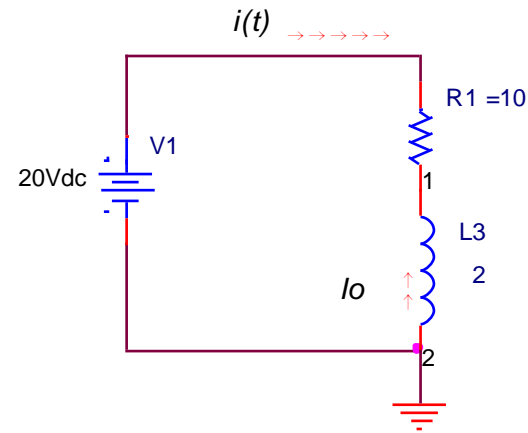


$$I_0 = \frac{V_3}{R_3} = \frac{10}{5} = 2 \text{ A}$$

- Completa

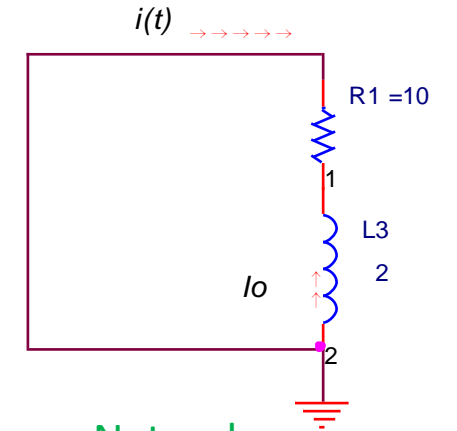
$i(t) = i_f + i_n = 2 + Ae^{-5t}$ para determinar la constante "A" evaluamos en $t = 0$

$$i(0) = -2 = 2 + A \rightarrow A = -4$$



- Forzada

$$i_f = \frac{V_1}{R_1} = \frac{20}{10} = 2 \text{ A}$$



- Natural

$$iR + L \frac{di}{dt} = 0$$

$$i_n = Ae^{-\frac{R}{L}t} = Ae^{-5t}$$

$$i(t) = 2 - 4e^{-5t}$$

