



Guía de trabajos prácticos y laboratorios

Tecnología Mecánica

Año: 2024

■ Roberto Driussi - Martín A. Alarcón - Fernando Nadalich

1. Laboratorio N^o 1. Metrología.

1.1. Objetivo del laboratorio

Familiarizar al alumno en el uso de instrumentos de medición.

1.2. Lugar de realización

Laboratorio de la facultad.

1.3. Consideraciones generales

Medir: es determinar la distancia existente entre dos puntos tomados como referencia y expresarla en una determinada unidad. Si no se pueden fijar los dos puntos de referencia en forma precisa, se toma la distancia entre dos planos paralelos o entre superficies cilíndricas y aún esféricas.

La operación de medir se puede realizar en forma directa y en forma indirecta o por comparación.

La medición es DIRECTA, cuando el valor de la medición efectuada se obtiene directamente de una escala impresa en el instrumento de medición utilizado; e INDIRECTA o por COMPARACIÓN, cuando la operación se realiza con un instrumento que no posee escala impresa y para establecer el valor de la longitud medida, se debe recurrir a otro instrumento que tenga escala graduada.

Los instrumentos de medida existentes con escala graduada impresa tienen diferentes valores y en algunos casos poseen un dispositivo denominado nonio o vernier, para aumentar su precisión. Por tal motivo, antes de efectuar cualquier medición se debe establecer perfectamente la amplitud de escala y el dispositivo utilizado para aumentar su precisión.

1.4. Instrumentos de medición a utilizar

- Calibre.
- Tornillo Milimétrico o Micrómetro.
- Regla graduada.
- Peine de roscas.

1.5. Actividades a realizar

1. Identificar cada instrumento de medición utilizado, y determinar en cada caso su amplitud de escala y el valor de la mínima graduación.
2. Efectuar mediciones de longitudes, diámetro interior y exterior de la pieza facilitada.
3. Elaborar un plano de fabricación de la pieza, acotando en ellos las dimensiones tomadas con anterioridad e indicando el instrumento empleado. Además, suponer y calcular una tolerancia específica sobre una cota de la pieza.

2. Práctica N^o 1. Normas de dimensionamiento.

2.1. Ejercicio N^o1

Determinar en forma analítica todas las dimensiones de ambos elementos (eje-agujero), dimensionados bajo la notación ISO normalizada indicada a continuación:

- $90 E_8/h_6$

2.2. Ejercicio N^o2

Determinar en forma analítica y utilizando tablas de ajustes y tolerancias, las dimensiones y relaciones de ambos elementos, del conjunto eje-agujero simbolizado por las siguientes expresiones:

- $90 M_7/h_6$
- $60 H_8/m_5$

2.3. Ejercicio N^o3

Un cubo de inducido debe ser montado en el eje de un motor eléctrico cuyo diámetro es de 45 mm . El montaje debe realizarse a presión de tal manera que no necesite colocar un seguro para evitar el giro del cubo. Dimensionar el ajuste en ambos sistemas a fin de comparar resultados.

2.4. Ejercicio N^o4

Obtener utilizando las tablas de ajuste y tolerancia las dimensiones de los elementos determinados por la siguiente notación normalizada:

- $70 H_7/j_6$

2.5. Ejercicio N^o5

Obtener las dimensiones máximas y mínimas de los siguientes elementos:

- $60 G_6$
- $65 e_9$

2.6. Ejercicio N^o6

Determinar utilizando las tablas de ajustes y tolerancias, el ajuste de una corona de bronce de una rueda helicoidal que va montada sobre una masa de acero de 180 mm de diámetro. La unión de ambas piezas debe realizarse de tal manera que no halla necesidad de un seguro contra giro. Dimensionar el ajuste en ambos sistemas para determinar si existe diferencia entre los valores de ajuste que se obtienen.

2.7. Ejercicio N°7

Como se determino en el problema anterior, las relaciones de ajustes (juego o aprieto) entre las dimensiones del conjunto eje-agujero dan resultados similares para los dos sistemas (SEU y SAY). Por tal motivo, para decidir que sistema de diseño se debe adoptar, es necesario analizar los factores que se indican en el costo de elaboración:

1. Forma de realizar el mecanizado (montaje en la máquina herramienta; mayor o menor facilidad de mecanizado, etc.).
2. Modo de realizar el montaje para no afectar la superficie de los elementos a acoplar (eje y/o agujero).
3. Número de instrumento de verificación y/o control a utilizar (mayor número, mayor costo).

Teniendo en cuenta las consideraciones anteriores, establecer que sistema de ajuste de deberá adoptar para dimensionar el ajuste que se indica en la Figura 1, considerando lo siguiente:

- Ajuste entre el perno y el pistón, debe ser un apriete.
- Ajuste entre el perno y la biela, debe ser un juego.

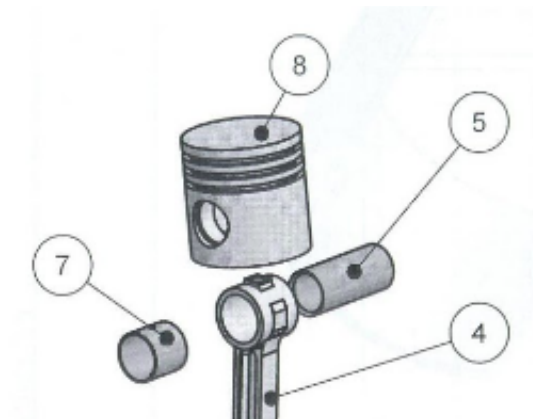


Figura 1: Ajuste perno-pistón/biela

3. Práctica N^o 2. Principio y fundamento del maquinado.

3.1. Ejercicio N^o1

Se quiere mecanizar en un torno paralelo una pieza de acero dulce $K_z = 40 \vec{K}g/mm^2$, cortando un espesor de virutas de 4 mm , con un avance de 1 mm/vuelta . Se pide determinar la fuerza de corte necesaria a aplicar para poder realizar el mecanizado.

3.2. Ejercicio N^o2

Cual será el espesor máximo que se podrá mecanizar en un torno piezas de acero duro $K_z = 83 \vec{K}g/mm^2$ con un avance de 2 mm/vuelta , si la máquina herramienta nos permite aplicar una fuerza de corte máxima de $1400 \vec{K}g$.

3.3. Ejercicio N^o3

Se están mecanizando en un torno paralelo piezas de acero dulce de 45 mm de diámetro inicial. Si la máquina herramienta se la configura para que su husillo gire a 1000 rpm , determinar:

- La velocidad de corte en m/min con la que comenzará la operación.
- Si el diámetro final de la pieza será de 40 mm . ¿Cómo será la velocidad de corte al final del mecanizado con respecto a la inicial?; si esta fuera distinta, calcule su valor.

3.4. Ejercicio N^o4

Se van a mecanizar en un torno piezas de fundición gris de 50 mm de diámetro inicial, con una resistencia específica al corte de $K_s = 80 \vec{K}g/mm^2$. Las condiciones con las cuales se va a realizar la operación, será con un espesor de corte de 2 mm y un avance de $1,5 \text{ mm/vuelta}$. Se pide determinar la fuerza de corte y la velocidad de corte, si el husillo del torno gira a 900 rpm .

3.5. Ejercicio N^o5

Cual será la potencia mínima necesaria que deberá tener el motor de accionamiento de la máquina herramienta (torno) del ejercicio anterior, para poder realizar el mecanizado en las condiciones allí establecidas. Se considera que el rendimiento mecánico de la transmisión del torno es de $\eta = 0,85$.

3.6. Ejercicio N^o6

Cual será la potencia necesaria para mecanizar piezas de acero $K_z = 70 \vec{K}g/mm^2$ con una herramienta de acero rápido; siendo que para este material, el fabricante de la misma recomienda una velocidad de corte de 10 m/min , y si la sección de viruta que se desea cortar es de 4 mm^2 .

4. Práctica N^o 3. Torneado.

4.1. Ejercicio N^o1

Una barra de acero dulce de $K_z = 50 \text{ Kg/mm}^2$, 300 mm de longitud y 216 mm de diámetro, debe desbastarse hasta que su diámetro final sea de 184 mm. Para esta operación se utilizará una herramienta de acero rápido y se adoptará un avance de 4 mm/vuelta, cortando un espesor de virutas de 2 mm con una velocidad de corte, recomendada por el fabricante de la herramienta, de 23 m/min. Determinar:

- a) La potencia necesaria para el mecanizado.
- b) El tiempo de mecanizado.

4.2. Ejercicio N^o2

Se desea construir un eje de 50 cm de longitud en acero dulce $K_z = 60 \text{ Kg/mm}^2$ y de 60 mm de diámetro en un torno paralelo cuyo motor de accionamiento tiene una potencia de 3 CV, y que posee los siguientes avances: 0,25 - 0,5 - 1 - 1,25 - 2 y 2,5 mm/vuelta. En el comercio los diámetros de los redondos varían según una progresión aritmética de 5 mm. Este material debe ser desbastado para uniformar dimensiones utilizando una herramienta de acero rápido. Se desea saber:

- a) Las condiciones de corte (estrategia) con la cual se llevará adelante la operación, es decir:
 - Espesor de corte.
 - Avance de la herramienta.
 - Velocidad de corte.
- b) Tiempo de mecanizado.

4.3. Ejercicio N^o3

Se dispone de un torno paralelo con las siguientes características:

- Gama de velocidades de rotación disponibles en el husillo del torno en rpm: 2000 - 1500 - 750 - 500 - 250 - 125 y 62.
- Potencia del motor de accionamiento: 4 CV.
- Avances del carro porta herramienta en mm/vuelta: 0,25 - 0,5 - 1 - 1,25 - 2 y 2,5.
- Rendimiento mecánico de la transmisión: $\eta = 0,9$.

En el se van a mecanizar piezas de acero al carbono $K_z = 40 \text{ Kg/mm}^2$ con una herramienta de acero rápido. Se cilindran por desbaste piezas de 200 mm de longitud y 50 mm de diámetro hasta que su dimensión final sea de 45 mm. Se considera que la velocidad de corte recomendada por el fabricante de la herramienta es 35 m/min para el proceso y material especificado. Determinar:

- a) Las condiciones de corte con la que realizará la operación, es decir: espesor de corte, avance de la herramienta y velocidad de corte.
- b) Tiempo de mecanizado.

4.4. Ejercicio N°4

La caja de velocidades de un torno paralelo se indica en la Figura 2. La patea de 250 mm de diámetro, transmite el movimiento al eje sobre el que van montadas las ruedas de 30, 40 y 22 dientes (todas desplazables). Dependiendo de cuál de estas ruedas esté engranando, se transmitirán diferentes velocidades de rotación al eje intermedio. Desde este eje, si el embrague está conectado, el movimiento se transmite directamente hasta el eje principal (husillo) donde va montado el plato; caso contrario que el embrague no esté conectado, el eje principal recibe el movimiento a través de una reducción doble por engranajes (la pareja de 28 y 70 dientes y la de 20 y 78 respectivamente). Además el motor de accionamiento del torno tiene una potencia de 4 CV y su velocidad de rotación es de 1250 rpm.

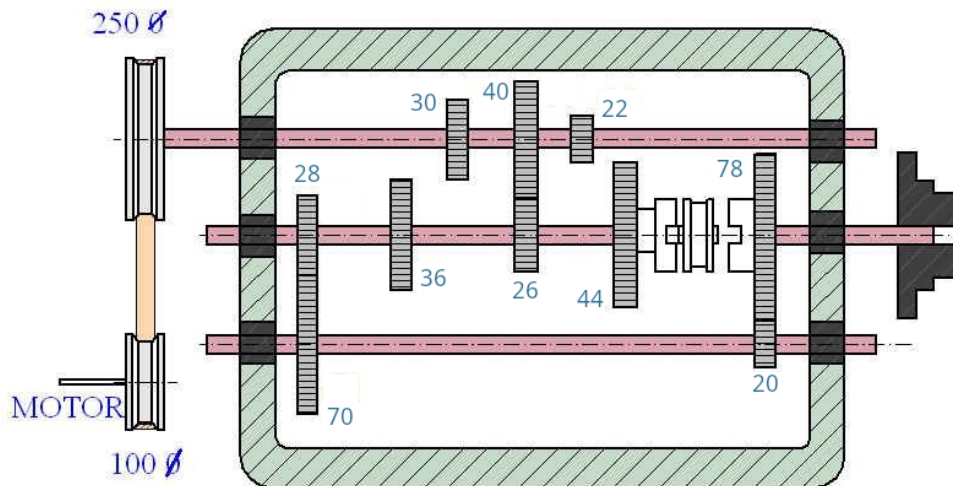


Figura 2: Ejercicio 4.

Determinar:

- a) Las velocidades de rotación disponibles en el husillo del torno.
- b) Las secciones de virutas máximas que se podrán cortar para realizar el desbaste en un redondo de 100 mm de diámetro cuyo material tiene un $K_z = 55 \text{ Kg/mm}^2$.

4.5. Ejercicio N°5

Se desea torneare la pieza de la Figura 3 utilizando como materia prima un redondo de 2" 1/2 de diámetro en acero dulce $K_z = 40 \text{ Kg/mm}^2$ en un torno paralelo de 3,5 HP de potencia y con un rendimiento de la transmisión de $\eta = 0,85$. Se pide:

- a) Determinar el espesor máximo que se podrá cortar si se dispone de una herramienta de acero al carbono.

- b) Elegir una estrategia de mecanizado y determinar el tiempo de fabricación, si ahora se utiliza una herramienta de metales duros.

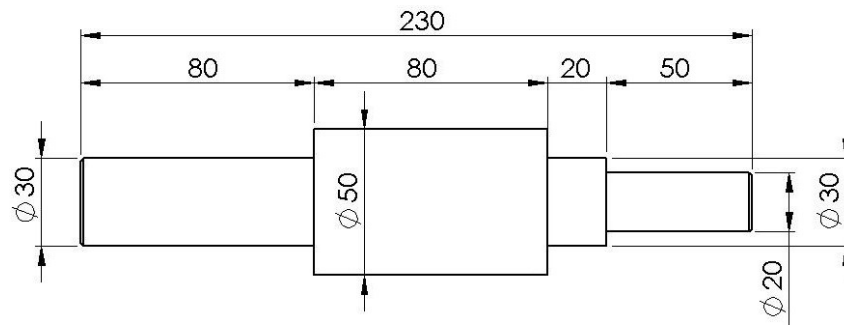


Figura 3: Ejercicio 5.

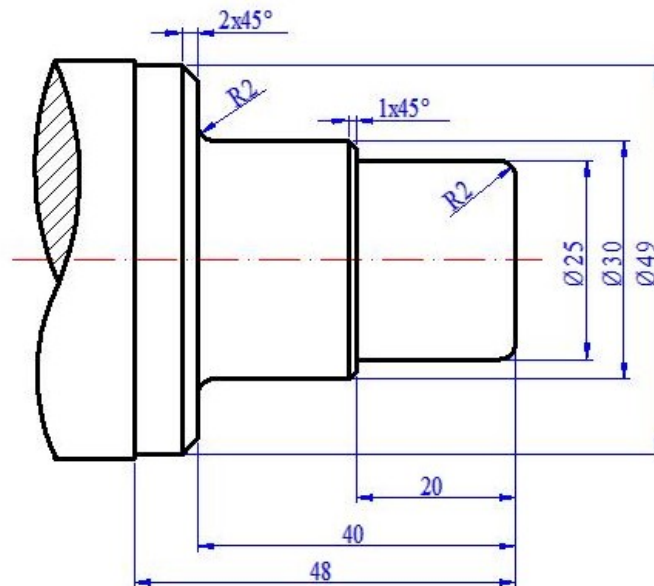


Figura 4: Pieza a mecanizar del ejercicio 6.

4.6. Ejercicio N°6

Se requiere obtener la pieza indicada en la Figura 4 a partir de un redondo 2" de acero SAE 1045 ($K_z = 500 \text{ Mpa}$). Para realizar las operaciones de torneado necesaria, se dispone de un torno CNC con las siguientes características:

- Potencia del motor: 5 HP
- Velocidad de rotación: 45 – 5000 rpm con un escalonamiento de 5 rpm.
- Rendimiento de la transmisión: $\eta = 95 \%$.
- Sin restricciones en los avances de herramienta.

Elegir una estrategia de mecanizado y calcular su tiempo de fabricación utilizando como herramienta los insertos indicados en la Figura 7 (Apuntes y tablas). Como condición adicional, se solicita que en ningún momento el volumen de viruta cortada por unidad de tiempo sea inferior a $20000 \text{ mm}^3/\text{min}$.

4.7. Ejercicio N°7

En un torno CNC que tiene una gama de regímenes de giro con un escalonamiento de 100 rpm , se pone a mecanizar un redondo de 90 mm de diámetro y 180 mm de longitud, hasta que su diámetro final sea de 84 mm mediante tres pasadas de 1 mm de profundidad cada una. El torno se pone a girar a 300 rpm y el avance es de $0,15 \text{ mm/vuelta}$. Determinar:

- a) Las velocidades de corte en cada pasada.
- b) Tiempo de mecanizado.
- c) El volumen de material eliminado.
- d) Los cálculos anteriores si el torno se pone a girar a 500 rpm
- e) Las velocidad de rotación que habría que seleccionar en el torno, para trabajar a velocidades de corte lo mas próximas a 100 m/min .

5. Práctica N^o 4. Fresado.

5.1. Ejercicio N^o1

Se debe construir un chavetero por fresado periférico (Figura 5) de 10 mm de ancho por 5 mm de altura, por 60 mm de longitud sobre un eje de acero $K_z = 80 \text{ Kg/mm}^2$, utilizando un fresa de acero rápido de 10 cm de diámetro. El motor de accionamiento de la fresadora tiene una potencia de 2 CV. Considerando un rendimiento de la transmisión $\eta = 0,65$, se desea saber:

- Que espesor de corte se podría mecanizar con la potencia máxima del motor.
- Si fuera mayor que el necesario, la potencia a consumir para cortar el espesor requerido.
- La velocidad de rotación a la que debe girar la fresa.
- Tiempo de mecanizado.

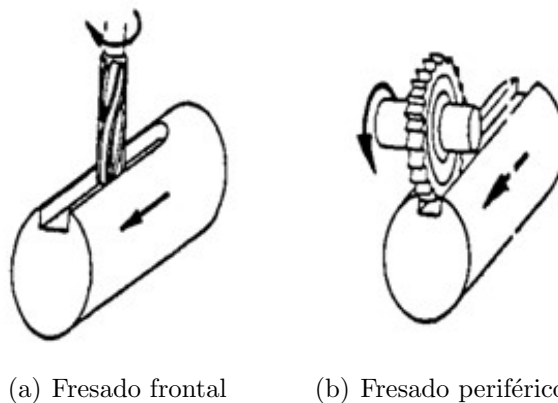


Figura 5: Tipos de fresado según la orientación de eje de la fresa.

5.2. Ejercicio N^o2

Se está realizando una operación de fresado plano en un bloque de acero dulce $K_z = 40 \text{ Kg/mm}^2$ de 12" de largo y 4" de ancho, con un avance por diente de $f = 0,01$ " y una profundidad de corte de $1/8$ ". La fresa tiene un diámetro de 2", 20 dientes, gira a 100 rpm y por definición, es más ancha que el bloque a maquinar. Determinar:

- Velocidad de avance de la pieza en mm/min.
- Potencia necesaria.
- Tiempo de mecanizado

5.3. Ejercicio N°3

Sobre un bloque de fundición dura con una resistencia específica al corte de $K_s = 125 \text{ Kg/mm}^2$, una longitud de 300 mm y 100 mm de ancho, se realiza un fresado plano con un avance por diente de $0,25 \text{ mm}$ y una profundidad de corte de 3 mm . La fresa de acero rápido que se utilizará tiene un diámetro de 50 mm , 20 dientes y es más ancha que la pieza a mecanizar. Calcular:

- a) Potencia requerida en la operación.
- b) Tiempo de mecanizado

5.4. Ejercicio N°4

Sobre un bloque de aluminio con una resistencia específica al corte de $K_s = 63 \text{ Kg/mm}^2$ de 200 mm de longitud y 40 mm de ancho, se realiza una operación de planeado con una fresa frontal de 7 dientes y 12 mm de diámetro. Las condiciones de corte empleadas en la operación serán: $n = 150 \text{ rpm}$, velocidad de avance 300 mm/min y una profundidad para el corte de $2,5 \text{ mm}$. Determinar:

- a) La potencia requerida.
- b) El tiempo de mecanizado para mecanizar una profundidad total de 5 mm

5.5. Ejercicio N°5

En una operación de fresado plano, la pieza de trabajo de acero al Cr-Ni, $K_z = 70 \text{ Kg/mm}^2$ tiene un ancho de 75 mm y una longitud de 200 mm ; su espesor ha de rebajarse 4 mm en una sola pasada. Determinar:

- a) Máxima velocidad de avance si la potencia disponible para el corte es de 2 HP .
- b) Velocidad de rotación a la que debe girar la fresa si la misma tiene un diámetro de 100 mm y es de acero rápido.
- c) Tiempo de mecanizado a potencia máxima.

6. Práctica N^o 5. Taladrado.

6.1. Ejercicio N^o1

Se debe construir 10 agujeros de 25 *mm* de diámetro en una plancha de fundición (blanda) de $K_z = 18 \text{ Kg/mm}^2$ y de 50 *mm* de espesor con una broca de acero rápido, utilizando una taladradora de cabezal porta-herramienta múltiple, que permitirá construir el total de agujeros en una sola pasada. Se desea saber:

- La potencia necesaria para realizar la operación.
- Tiempo de mecanizado.

6.2. Ejercicio N^o2

En una pieza de acero Siemens-Martin de $K_z = 70 \text{ Kg/mm}^2$ y de 6 *cm* de espesor se debe construir un agujero de 40 *mm* de diámetro. A fin de establecer la ventaja y/o desventaja empleando una broca de acero al carbono o una de acero rápido, determinar para cada tipo:

- La potencia de accionamiento.
- El tiempo de mecanizado.
- En base a los valores obtenidos indicar cuál será la más conveniente a utilizar.

6.3. Ejercicio N^o3.

En una chapa de bronce duro de 5 *cm* de espesor se deben construir agujeros de 50 *mm* de diámetro utilizando una broca de acero al carbono. Se desea saber:

- La fuerza necesaria para el mecanizado ($\alpha = 130^\circ$).
- El tiempo de mecanizado.

6.4. Ejercicio N^o4.

Las velocidades de rotación disponibles en el husillo porta-herramienta de una máquina taladradora son:

$$\begin{aligned}n_1 &= 24 \text{ rpm} & n_2 &= 36 \text{ rpm} \\n_3 &= 50 \text{ rpm} & n_4 &= 80 \text{ rpm} \\n_5 &= 150 \text{ rpm} & n_6 &= 250 \text{ rpm} \\n_7 &= 400 \text{ rpm} & n_8 &= 500 \text{ rpm}\end{aligned}$$

con los siguientes avances: 0,1 – 0,14 – 0,17 – 0,19 – 0,21 – 0,26 – 0,28 *mm/vuelta*.

Utilizando la misma se desea taladrar 8 agujeros de 20 *mm* de diámetro en una plancha de acero dulce (acero moldeado) de $K_z = 40 \text{ Kg/mm}^2$ de 15 *mm* de espesor con una broca de acero rápido. Determinar:

- a) La potencia del mecanizado.
- b) El tiempo de mecanizado para el total de los agujeros a realizar, considerando que entre cada operación de taladrado existe un tiempo muerto del 20% del tiempo calculado para un agujero.

6.5. Ejercicio N^o5

Sobre un bloque de una aleación de bronce se realiza un agujero con una broca de 8 mm y un avance de 0,15 mm/vuelta con el husillo girando a 1000 rpm. Calcular:

- a) Volumen de material eliminado por unidad de tiempo.
- b) Potencia requerida por la operación.

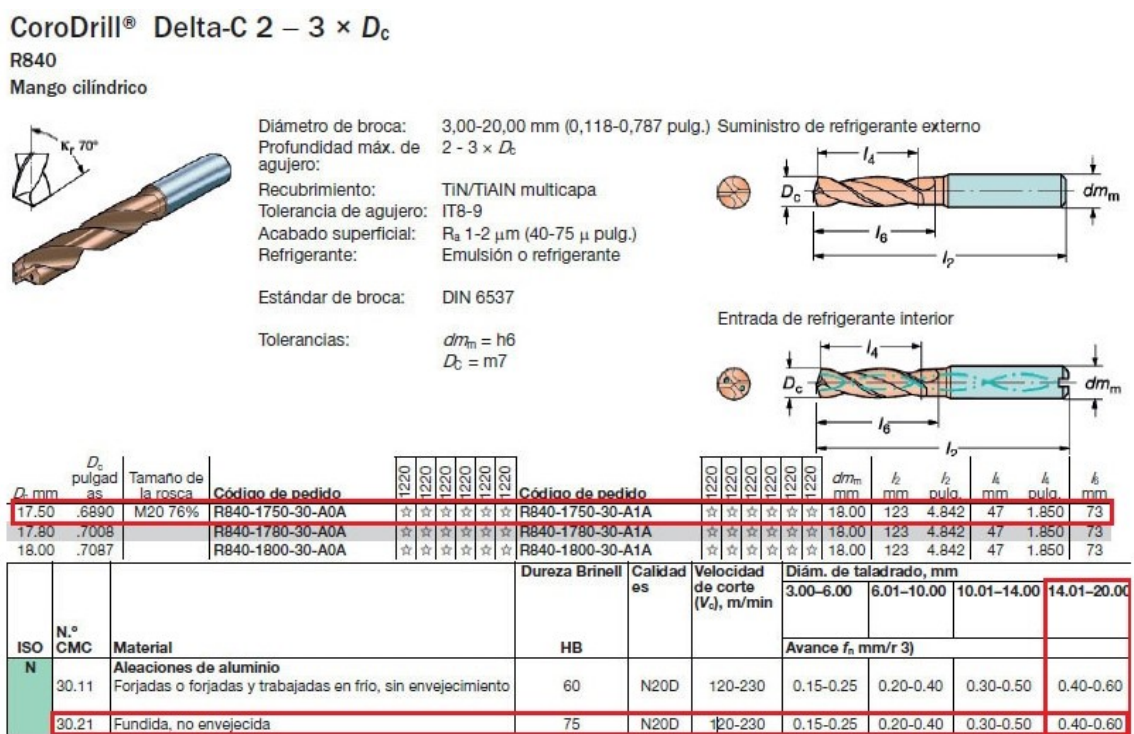


Figura 6: Mecha de metal duro (Mecha integral).

6.6. Ejercicio N^o6.

Se tiene que realizar 5 perforaciones de 17,5 mm de diámetro en una caja de maza de ruedas de fundición gris para luego localizar los bulones que sujeten la llanta. Para ello se dispone de mecha R840 cuya datos suministrados por el fabricante se indican en la Figura 6. La tarea se realizará en un centro de mecanizado, que a los fines de poder determinar un tiempo total de mecanizado, se considera un tiempo estimado de 3 segundos en posicionarse de un agujero a otro (tiempo en rápido). Determinar:

1. Tiempo de mecanizado total, si la longitud a mecanizar es de 30 mm.
2. Fuerza de corte requerida por la operación.
3. Potencia necesaria para el mecanizado.

7. Práctica N^o 6. Acepillado

7.1. Ejercicio N^o1

En una limadora, cuyo accionamiento se realiza por un mecanismo manivela corredera oscilante (Fairbain), se debe obtener una carrera $s = 500 \text{ mm}$, la longitud de la biela es de 900 mm y la distancia entre el punto de pivote de la biela y al eje motriz es de 450 mm . La velocidad de rotación del árbol motriz es de 50 rpm . Determinar:

- El radio que debe tener la manivela para obtener la carrera indicada.
- Las velocidades máximas de avance y de retroceso.

7.2. Ejercicio N^o2

La mesa de trazar que se utiliza en los talleres mecánicos, normalmente de forma rectangular, se construye en fundición maleable y su superficie de trabajo debe ser perfectamente plana. Por tal motivo, una vez construida la misma debe ser regularizada por acepillado. El material a mecanizar tiene las siguientes dimensiones: $1500 \times 800 \times 105 \text{ mm}$, habiéndose previsto para el mecanizado un sobre espesor de 5 mm . Por las dimensiones de la pieza, el mecanizado se realiza en una limadora, cuyo motor de accionamiento tiene una potencia de 2 CV , un rendimiento $\eta = 0,75$ y los siguientes avances de la mesa porta pieza: $0,2-0,3-0,5-1-1,5-2$ y $2,5 \text{ mm}$. La carrera en vacío en ambos extremos es de 50 mm y se utilizará una herramienta de acero rápido. Determinar:

- Las condiciones de corte.
- Tiempo de mecanizado.

7.3. Ejercicio N^o3

Utilizando una limadora con los mismos avances de la mesa porta pieza indicados en el problema anterior, se desea saber la potencia del motor de accionamiento para un rendimiento de la transmisión del $\eta = 0,80$, necesaria para mecanizar una pieza de acero al cromo níquel (acero duro), utilizando una herramienta de corte de acero rápido y si se debe eliminar un espesor de 4 mm en una sola pasada.

7.4. Ejercicio N^o4

Es necesario regularizar la superficie de una placa de fundición gris que pesa 850 Kg , cuyas dimensiones son $3000 \times 900 \times 160 \text{ mm}$, y para lo cual se ha previsto un sobre material para el mecanizado de 6 mm . La operación se realizara en un cepillo, cuya mesa porta pieza pesa 1600 Kg , que se desliza sobre guías planas de la bancada, para las cuales se considera normalmente un coeficiente de rozamiento de $\mu = 0,2$ y un rendimiento mecánico del $\eta = 0,75$. El mecanizado se realizara con una herramienta de acero al carbono. Se pide determinar:

- La potencia del motor de accionamiento.
- Tiempo de mecanizado.

7.5. Ejercicio N°5

Un proceso de acepillado tiene lugar en una limadora con una velocidad de corte $V_c = 15 \text{ m/min}$ y una de retroceso $V_r = 30 \text{ m/min}$. Dicho proceso consiste en planificar, en una única pasada, una cara con mayor superficie de una pieza con forma de paralelepípedo de 1000 mm de longitud, 100 mm de ancho y 100 mm de alto. El material para mecanizar es acero al carbono, con una resistencia específica de corte de 2450 N/mm^2 . El proceso se realiza con un avance de $0,2 \text{ mm}$; las carreras complementarias de entrada y salida son de 100 mm cada una, y se considera un tiempo de inversión de marcha son de, $t_i = 1 \text{ seg}$.

Calcular la máxima profundidad de pasada, si la potencia del motor es de 500 W , con un rendimiento de la transmisión del 85% ; y el tiempo necesario para el mecanizado de la pieza.

8. Práctica N^o 7. Brochado

8.1. Ejercicio N^o1

Se debe construir un acoplamiento acanalado de la forma indicada en la Figura 7. El diámetro original del agujero a mecanizar es de 25 mm con una longitud de 100 mm . El número de acanaladuras a construir es de 8 de 5 mm de ancho. El material a utilizar, tiene una resistencia a la rotura $K_z = 80\text{ Kg/mm}^2$. La brocha a utilizar es estriada acanalada de acero rápido con una longitud total de 750 mm ; con un paso entre anillos cortantes de 16 mm . Se desea saber:

- La potencia del motor de accionamiento, si el rendimiento de la transmisión es de $\eta = 0,75$.
- Tiempo de mecanizado.



Figura 7: Acoplamiento

8.2. Ejercicio N^o2

Determinar el diámetro mínimo del núcleo de la brocha (trabaja a la tracción), utilizada en el ejercicio anterior, para establecer si se cumple la condición que su longitud no sea mayor de $50 \cdot d_0 \leq 1200\text{ mm}$.

La resistencia a la rotura por tracción del material de la brocha, normalmente se considera:

- $\sigma_t = 16\text{ Kg/mm}^2$ para acero rápido templado.
- $\sigma_t = 12\text{ Kg/mm}^2$ para acero al carbono.

8.3. Ejercicio N^o3

Se va a mecanizar un acoplamiento estriado interno en latón de 80 mm de largo. El número de estriás requeridas es de 10, con un ancho de cada una de 6 mm . La brocha a utilizar es estriada acanalada de acero rápido con un paso entre dientes de 10 mm y una longitud de 600 mm . Se pide:

- Fuerza de corte necesaria.

- b) Velocidad de corte máxima con la que se podrá realizar la operación, si la potencia del motor de accionamiento en la brochadora es de 4 *HP*, con un rendimiento mecánico de 0,85.
- c) Tiempo de mecanizado con la velocidad de corte máxima calculada.

8.4. Ejercicio N°4

Se considera una brocha de acero rápido que trabaja por tracción para realizar la terminación interna de un agujero previamente realizado en una operación de taladrado. El espesor de la pieza es de 10 *mm*, el diámetro del taladro inicial es de 8 *mm* y el final que se pretende es de 9*mm*. El material de la pieza es de un $K_z = 110 \text{ Kg/mm}^2$ y se considera un paso entre dientes cortantes de la brocha de 4 *mm*. Determinar:

- a) La longitud activa (donde hay dientes o filos de corte) que deberá tener la brocha.
- b) Potencia necesaria para el corte.
- c) Tiempo de mecanizado (para la longitud total, considerar un 20% más de la activa determinada).

8.5. Ejercicio N°5

Se va a mecanizar un chavetero de 6 *mm* de ancho por 3 *mm* de profundidad, en el cubo de una polea cuya longitud es de 50 *mm*. Dicho chavetero deberá ser mecanizado por un proceso de brochado. La brocha de acero rápido disponible para la operación, tiene una longitud activa de 80 *mm*, una total de 110 *mm* y un paso entre dientes cortantes de 8 *mm*. El material de la polea es fundición dura, con una resistencia específica al corte $K_s = 160 \text{ Kg/mm}^2$. Se pide:

- a) Número de pasadas o carreras activas que se deberán realizar para lograr la profundidad requerida.
- b) Tiempo de mecanizado.
- c) Potencia necesaria en el brochado.



Figura 8: Polea

9. Práctica N^o 8. Rectificado

9.1. Ejercicio N^o1

Se debe rectificar ejes de acero templado de 40 *cm* de longitud para llevar su diámetro a 25 *mm*. Por desbaste cilíndrico realizado previamente en un torno, el diámetro del redondo comercial fue reducido a 25,3 *mm*. A tal efecto se utilizará una rectificadora de eje horizontal y una muela al silicato que permite los siguientes espesores de corte por pasadas: 0,005 – 0,01 – 0,02 y 0,03 *mm*. Se desea saber:

- El número de pasadas a efectuar.
- La velocidad de rotación de la muela, si la misma tiene un diámetro de 200 *mm*.
- El tiempo de mecanizado, si la muela tiene un ancho útil de corte de 25 *mm*.

9.2. Ejercicio N^o2

Sobre una pieza de acero al carbono, con un resistencia específica del corte, $K_s = 2000 \text{ Kg/mm}^2$, se realiza una operación de rectificado plano. Se emplea una muela (de eje paralelo a la superficie de trabajo) de 250 *mm* de diámetro que gira a 3000 *rpm*. El ancho de corte es 25 *mm*, la profundidad de corte es de 0,05 *mm* y la velocidad de avance para la pieza es de 1500 *mm/min*. Determinar:

- La fuerza de corte.
- La potencia necesaria.

9.3. Ejercicio N^o3

Una plancha de acero templado de 800 *mm* de ancho por 1200 *mm* de largo con una resistencia específica de $K_s = 2500 \text{ Kg/mm}^2$, debe ser rectificada en una de sus caras para ser utilizada como meza de trazar. La plancha fue previamente cepillada y se estima una altura de rugosidad media (R_a) dejada por la herramienta de corte 2 *mm*. A tal efecto, para eliminar esta rugosidad, se utilizará una rectificadora de eje vertical con una muela cilíndrica de copa recta. En el proceso de mecanizado, la muela gira sobre su eje y la pieza se desplaza longitudinalmente. El ancho útil de la muela a utilizar es de 50 *mm* y su diámetro exterior de 250 *mm*. La velocidad de avance de la mesa porta pieza es de 10 *m/min*. La plancha se colocará sobre la mesa de tal manera que su mecanizado se realice en el sentido de su mayor dimensión; por lo tanto, se pide determinar:

- La velocidad de rotación para la muela.
- Elegir una condición de corte y determinar la potencia requerida.
- El tiempo de mecanizado en las condiciones adoptadas.

9.4. Ejercicio N°4

Se debe rectificar la superficie exterior de una pieza cilíndrica de acero normalizado con una resistencia específica del corte de $K_s = 2250 \vec{K}g/mm^2$, cuya altura de rugosidad media es de 1 mm . Se utilizará a tal efecto una muela cilíndrica al silicato de 250 mm de diámetro con un ancho de 32 mm . Se desea saber la potencia necesaria en dicho rectificado.

10. Práctica N^o 9. Cizallado y doblado de la chapa

10.1. Ejercicio N^o1

Determinar la fuerza necesaria para punzonar un agujero de 35 mm de diámetro en una chapa de acero dulce con una resistencia a la rotura por tracción de 40 Kg/mm^2 y 5 mm de espesor.

10.2. Ejercicio N^o2

Establecer la dimensiones del punzón y la matriz de una estampa de corte para construir por punzonado los siguientes ítems:

- Discos de chapa de:
 - a) Acero dulce de 45 mm de diámetro y $3,5\text{ mm}$ de espesor.
 - b) Aluminio de 39 mm de diámetro y 5 mm de espesor.
- Agujeros de:
 - a) Acero duro de 30 mm de diámetro y 5 mm de espesor.
 - b) Latón de 39 mm de diámetro y 4 mm de espesor.

10.3. Ejercicio N^o3

Determinar la fuerza necesaria para el corte por cizallado de una chapa de acero dulce de 2 mm de espesor con una guillotina de cuchillas inclinadas ($\alpha = 3^\circ$). La resistencia a la rotura por tracción del material es de 40 Kg/mm^2 .

10.4. Ejercicio N^o4

Calcular la potencia necesaria para el corte por cizallado de una chapa de acero de 5 mm de espesor, si su resistencia a la rotura por tracción es de 36 Kg/mm^2 y se admite una velocidad de corte de 18 mm/seg . El ángulo de los filos cortantes de la guillotina es de $\alpha = 4$.

10.5. Ejercicio N^o5

A fin de determinar la posición del eje neutro en una chapa de acero dulce de 3 mm de espesor, se ha realizado un ensayo práctico de doblado a 90° con una probeta del mismo material y espesor con una longitud de 75 mm , obteniendo los siguientes valores:

- $a = 31\text{ mm}$
- $b = 19\text{ mm}$
- Radio $r_i = 15\text{ mm}$

Determinar la posición del eje neutro con respecto la fibra interior.

10.6. Ejercicio N°6

Calcular el desarrollo de la pieza doblada de acero dulce representada en la Figura 9.

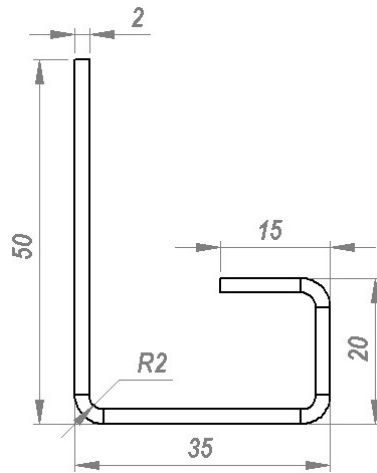
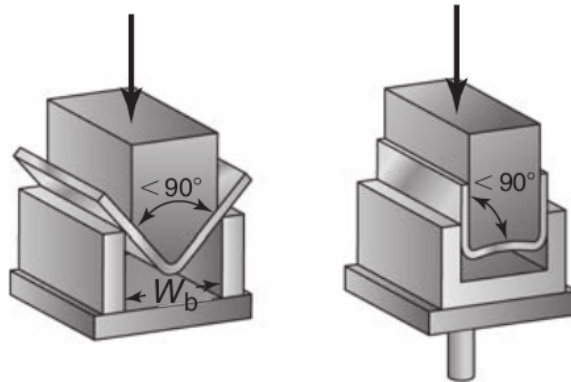


Figura 9

10.7. Ejercicio N°7

Determinar el esfuerzo a aplicar para el doblado en V de una chapa de acero dulce de 150 mm de longitud y 3 mm de espesor, siendo que la abertura de la matriz a emplear es de 50 mm y el material tiene una resistencia a la rotura por tracción es de 40 Kg/mm^2 .



(a) Doblado en V

(b) Doblado en U

11. Práctica N^o 10. Conceptos de mecanizado sin arranque de virutas. Prensa de excéntrica. Cizallado

11.1. Ejercicio N^o1

Utilizando una prensa excéntrica se debe construir un recipiente cilíndrico de $100 [mm]$ de altura y $45 [mm]$ de diámetro interior. A tal efecto se empleara un disco de $170 [mm]$ de diámetro en chapa de acero dulce con $5 [mm]$ de espesor. La conformación mecánica se realizara por un proceso de embutido. El cálculo respectivo para la fuerza de deformación a aplicar, indica que es necesario un esfuerzo equivalente a $27 [Tn]$. Para el trabajo a realizar se ha establecido las siguientes condiciones:

- Carrera total del punzón $S = 100 [mm]$.
- Longitud de la biela $L = 350 [mm]$.
- Ángulo de contacto inicial $\alpha_1 = 90$.
- Ángulo de contacto final $\alpha_2 = 14$.

Se desea establecer la fuerza total que debe desarrollar la prensa de excéntrica a utilizar.

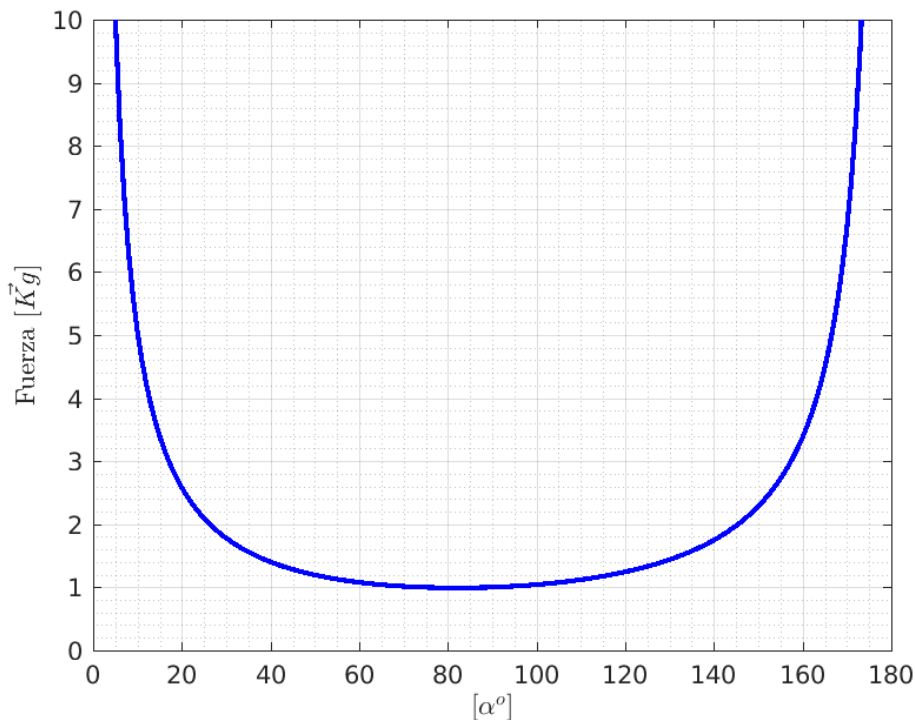


Figura 10: Diagrama de la variación para las fuerzas F desarrolladas por el carro de una prensa de excéntrica, en función del ángulo α , considerando la fuerza tangencial $F_t = 1 [Kg]$ sobre el eje excéntrico.

11.2. Ejercicio N°2

Trazado del diagrama de la fuerzas desarrolladas en la corredera (carro) de una prensa de excéntrica en función del ángulo α .

En una prensa de este tipo el eje de la excéntrica gira alrededor del eje motriz describiendo un círculo de radio O_1O , que representa la excentricidad del sistema. Por tal motivo el mismo toma distintas posiciones en su trayectoria circular. El radio mencionado girando con velocidad angular constante describe un ángulo α , que a partir del punto muerto superior varía de 180° a 90° y de este último valor a 0° en valores positivos, y que constituye la carrera de descenso de la corredera. En la carrera de ascenso se tiene una variación negativa, y las fuerzas desarrolladas durante la misma pueden interesar en la práctica para la extracción del punzón una vez finalizada la operación, pero que siempre serán menores que las desarrolladas durante la carrera de descenso. Desde el punto de vista del funcionamiento de la prensa interesan los esfuerzos que se generan en la carrera activa de descenso, y que se utiliza para el proceso de conformación mecánica. Para el trazado del diagrama utilizaremos las formulas deducidas en la parte teórica, tomando un valor de la fuerza tangencial $F_t = 1 \left[\vec{Kg} \right]$, a efectos de la generalización del diagrama.

- Excentricidad: 54 [mm]
- Longitud de biela: 540 [mm]
- Fuerza tangencial: $1 \left[\vec{Kg} \right]$.

$$F_t = \frac{F}{\sqrt{1 - i^2 \sin^2 \alpha}} \cdot \left(\sin \alpha \sqrt{1 - i^2 \sin^2 \alpha} + \cos \alpha \cdot i \cdot \sin \alpha \right) \quad (1)$$

12. Guía práctica N° 11. Embutido de la chapa

12.1. Ejercicio N°1

Determinar el diámetro del disco metálico a utilizar para poder obtener por embutido las piezas indicadas en la Figura 11.

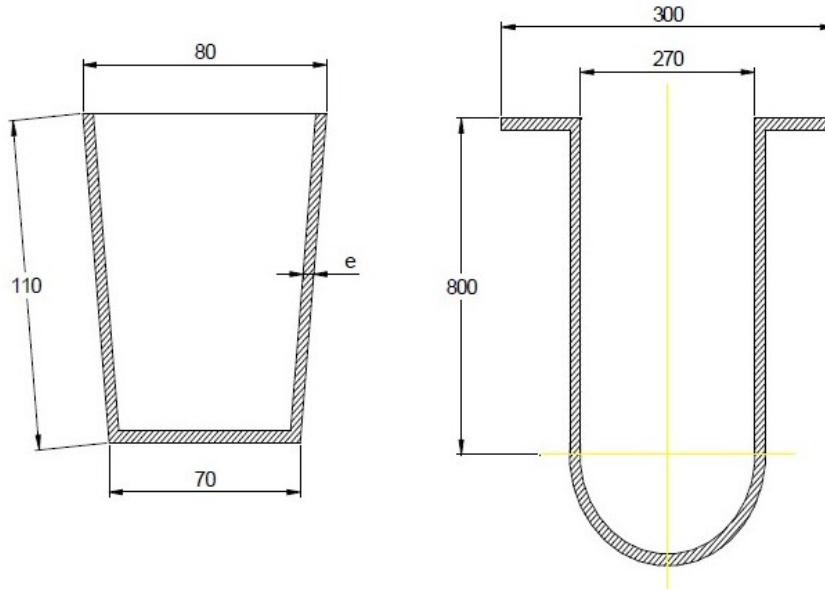


Figura 11

12.2. Ejercicio N°2.

Se desea construir por embutido un recipiente de la forma y dimensiones indicadas en la Figura 12. Si se utiliza como material una chapa de acero dulce cuya resistencia a la rotura por tracción es de $\sigma_r = 31 \left[\frac{Kg}{mm^2} \right]$, se desea saber:

- El diámetro del disco a utilizar.
- La fuerza de deformación máxima a aplicar.

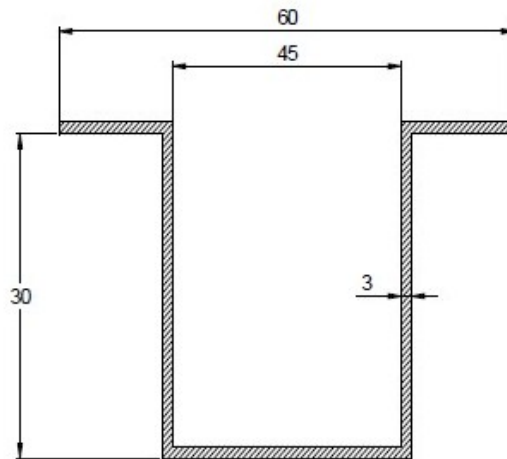


Figura 12

12.3. Ejercicio N°3.

Se desea embutir un disco de chapa con un diámetro $d_0 = 70 [mm]$ y un espesor de $e = 3 [mm]$, cuya resistencia a la rotura por tracción es de $\sigma_r = 33 [Kg/mm^2]$ para obtener un recipiente cilíndrico. Se sabe, que el punzón a utilizar tiene un diámetro $d_p = 47 [mm]$. Calcular la fuerza de deformación máxima a aplicar.

12.4. Ejercicio N°4.

Se debe embutir un disco de chapa en acero dulce para obtener un recipiente cilíndrico de $30 [cm]$ de diámetro y $70 [cm]$ de altura o profundidad. Determinar:

- En cuantas etapas debe realizarse el proceso.
- Si el cálculo anterior indica más de una, las dimensiones de la pieza luego de cada una. Se supone para esto que el conjunto punzón y matriz cuentan con placas de sujeción.

12.5. Ejercicio N°5.

Las bachas de cocina representadas en la Figura 13 va a ser fabricadas por un proceso de embutido. El material de las misma es acero inoxidable, cuyo $\sigma_r = 720 [N/mm^2]$ de $1 [mm]$ de espesor. Determinar:

- Las dimensiones de la chapa inicial (forma rectangular).
- La fuerza de deformación máxima a aplicar.

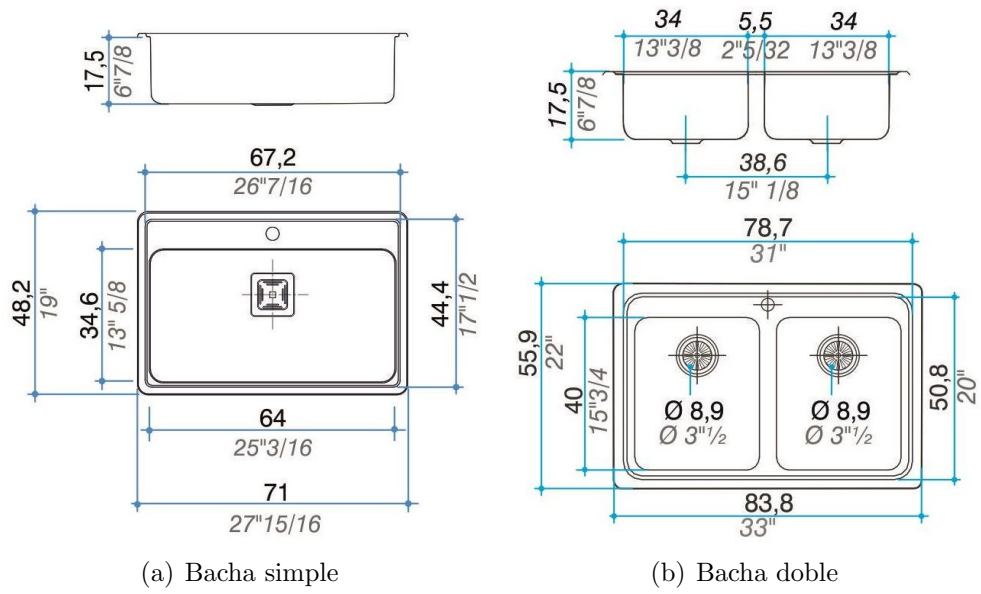


Figura 13: Bachas de cocina

13. Guía práctica N^o 12. Extrusión inversa

13.1. Ejercicio N^o1

Se deben construir recipientes cilíndricos en aluminio de 25 [mm] de diámetro interior y 100 [mm] de altura, como lo indicados en la Figura 14, por un proceso de extrusión en frío. Determinar:

- El espesor inicial del disco a utilizar.
- La fuerza a aplicar para provocar la extrusión del material.
- La tensión a que estarán sometidas el punzón y la matriz.

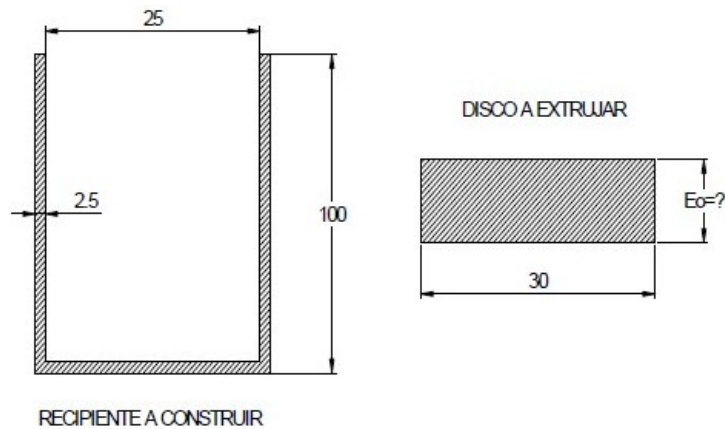


Figura 14

13.2. Ejercicio N^o2.

Se deben construir por un proceso de extrusión en frío cubiletes de aluminio de 48 [mm] de diámetro interior, 1 [mm] de espesor en las paredes laterales, 3 [mm] de espesor en el fondo y de 50 [mm] de altura (Figura 15). Determinar:

- Las dimensiones del disco a estrujar
- La fuerza de deformación a aplicar.

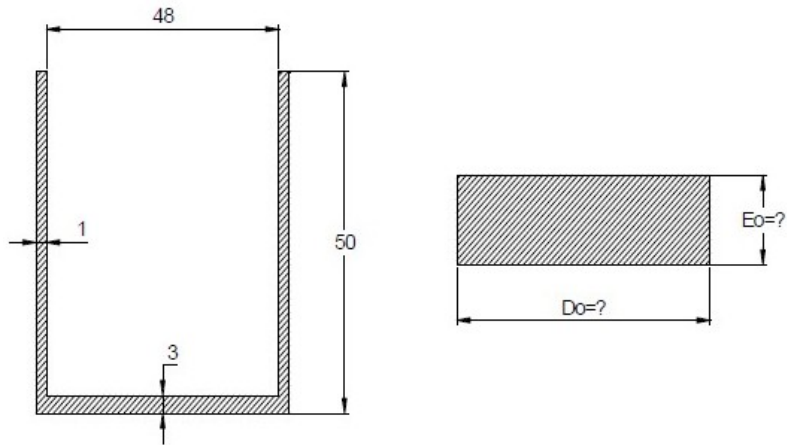


Figura 15

13.3. Ejercicio N°3.

Se dispone de chapas de aluminio de forma rectangular de 140×260 [mm] por 10 [mm] de espesor que se desea utilizar para construirse ceniceros de 1 [mm] de espesor (en la paredes y fondo) y 100 [mm] de diámetro exterior, por un proceso de extrusión en frio. Por resistencia de la chapa y evitar la formación de grietas, los discos a estrujar se deben cortar a 20 [mm] de los bordes de la chapa y entre discos. Determinar:

- El número de discos que se podrá cortar por chapas y el diámetro de cada uno de ellos.
- La altura que tendrá la pieza una vez construida (Figura 16).

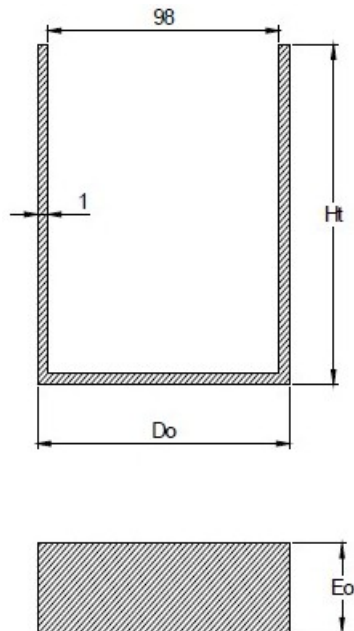


Figura 16

14. Guía práctica N^o 13. Forjado y Laminado

14.1. Ejercicio N^o1

Un redondo 1,50 [m] de longitud y 10 [cm] de diámetro debe someterse a una deformación en uno de sus extremos por un proceso de forjado. El extremo deformado debe ser de sección rectangular $2,5 \times 6$ [cm] de lados con una longitud de 35 [cm]. Determinar:

- Distancia que debe abarcar el desguello del redondo a deformar.
- Longitud final de la pieza una vez terminado el proceso.

14.2. Ejercicio N^o2

Se debe obtener una chapa de 20 [mm] de espesor con una ancho constante. Adoptando, según lo aconsejado por **Geuze**, un coeficiente de reducción inicial de $\varphi_0 = 1,6$ determinar el espesor inicial que debe tener el palastro para lograr el espesor indicado en 5 pasadas.

14.3. Ejercicio N^o3

Con los datos del problema anterior, que diámetro mínimo deben tener los cilindros laminadores a utilizar en cada pasada.

14.4. Ejercicio N^o4

Una plancha de acero SAE 1020 con 15 [mm] de espesor tiene 250 [mm] de ancho y 2700 [mm] de longitud. El espesor se reduce en tres pasos de laminación en frío (disposición en línea con rodillos dúo en cada etapa). Cada paso reduce la plancha a un 75% de su espesor anterior; y para este metal y esta reducción se espera un ensanchamiento del 3% en cada paso. La velocidad de entrada para la plancha de acero en el primer paso es de 12 [m/min] y la velocidad de rotación para los rodillos de la primera etapa es de 78 [rpm]. Determinar:

- La longitud del material después de la reducción final.
- Velocidad de salida del material en la última etapa.
- El diámetro mínimo de los rodillos laminadores a utilizar en cada pasada.
- La fuerza de laminado en la primera etapa.
- La potencia requerida en la primera etapa.

14.5. Ejercicio N^o5

Se debe obtener una planchuela de ancho uniforme y de 100 [mm] de espesor. Adoptando un coeficiente de estiramiento inicial de 1,6. Determinar la altura inicial que debe tener el material de base para obtener la altura indicada en 8 pasadas.