

Principio de corte de los metales.

Martín A. Alarcón.

**Universidad Tecnológica Nacional
Facultad Regional Reconquista**

31 de julio de 2020

Principio básico del corte de los metales.

Primeras investigaciones. Investigadores.

Las primeras conclusiones se obtuvieron de ensayos realizados por diferentes investigadores sobre la operación de **torneado**.

- TAYLOR.
- KRONNEMBERG.
- DENIS.

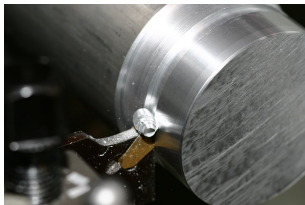


Figura: Principio de corte de los metales.

Principio básico del corte de los metales.

Fuerza de corte.

Todo material ofrece una cierta resistencia ser cortado, cuyo valor sera función de la sección de viruta que se corta y de sus resistencia especifica. Para vencer dicha resistencia se debe aplica una fuerza, denominada de corte a través de la herramienta que se utilice. Deberá cumplirse como mínimo que:

$$F_c = R_c = q \cdot K_s$$

- F_c : Fuerza de corte a aplicar expresada en \vec{Kg} .
- R_c : Resistencia al corte que ofrece el material en \vec{Kg} .
- q : Sección de viruta cortada en mm^2 .
- K_s : Resistencia específica del material en \vec{Kg}/mm^2 y se toma 3 a 4 veces el valor de la resist. a la rotura por tracción K_z .

Principio básico del corte de los metales.

Sección de viruta cortada q .

$$q = e_p \cdot a$$

- q : Sección de viruta cortada en mm^2 .
- e_p : Espesor o profundidad de corte por pasada en mm.
- $a(f)$: Avance de la herramienta de corte en mm/vuelta.

Principio básico del corte de los metales.

Movimientos relativos entre herramientas de corte y material.

- 1 DE CORTE: Coincide con el movimiento principal de la máquina herramienta. Lo puede realizar tanto el material como la herramienta (en el caso del torneado lo realiza el material.)
- 2 DE AVANCE O ALIMENTACIÓN: Son los restantes necesarios para el mecanizado. Lo puede realizar el material a la herramienta (en el torneado lo realiza la herramienta.)

Principio básico del corte de los metales.

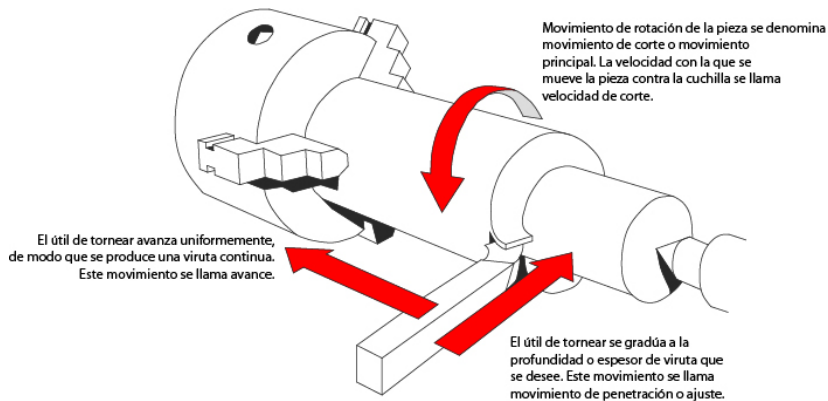


Figura: Movimientos relativos entre herramienta y material.

Principio básico del corte de los metales.

Planos de referencia.

- Se los considera, juntos con las superficies, para determinar los ángulos de corte de la herramienta.
- Forman un sistema de eje coordenados.
 - 1 Plano I o principal: contiene la dirección de corte y la del avance longitudinal.
 - 2 Plano II o secundario: contiene la dirección del corte y la del avance transversal.
 - 3 Plano III o terciario: contiene la dirección del avance longitudinal.

Principio básico del corte de los metales.

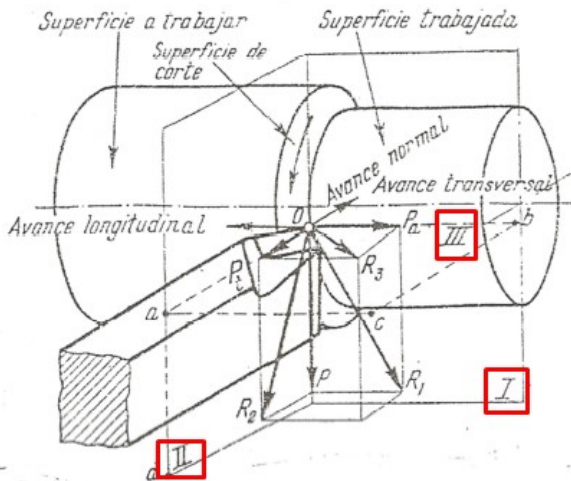


Figura: Planos de referencia.

Principio básico del corte de los metales.

Superficies.

Se las define sobre el material de trabajo (pieza) y sobre la herramienta.

- Sobre la herramienta:
 - Superficie de incidencia: es la superficie de la herramienta que enfrenta a la del material en trabajo
 - Superficie de ataque: sobre esta se desliza la virura costada.
- Sobre la pieza:
 - Superficie de corte.
 - Superficie a trabajar.
 - Superficie trabajada.

Principio básico del corte de los metales.

Ángulos de corte.

Corresponden a la herramienta de corte y quedan definidos por las superficies:

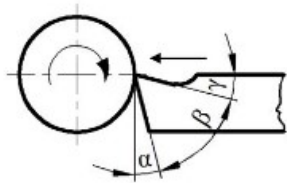
- 1 De incidencia α
- 2 De ataque γ
- 3 De filo β

Es condición que:

$$\alpha + \beta + \gamma = 90^\circ$$

El valor de estos ángulos varían según el tipo de mecanizado a realizar y las características del material en trabajo.

Principio básico del corte de los metales.



DESIGNACION	
α	Angulo de Incidencia.
β	Angulo de Filo.
γ	Angulo de Ataque.
$\alpha + \beta$	Angulo de Corte.

Figura: Ángulos de corte.

Herramientas de corte.

Características y materiales de las herramientas de corte.

La forma de la herramienta y el número de filos cortantes varía con la operación de mecanizado a realizar.

Los materiales que se utilizan para su construcción son:

- Aceros al carbono.
- Aceros rápidos.
- Aceros super rápidos.
- Plaquitas de metal duro.

Herramientas de corte.

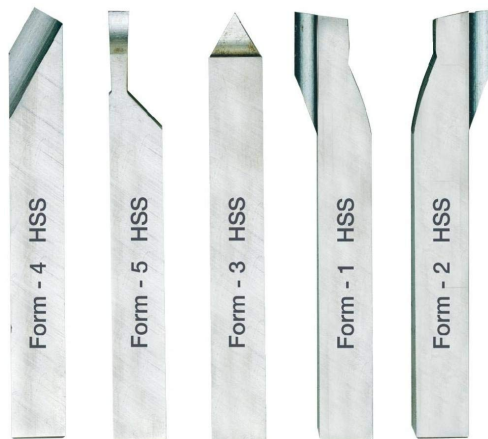


Figura: Herramientas de acero rápido.

Herramientas de corte.



Figura: Insertos o plaquitas de metal duro.



Figura: Insertos o plaquitas de metal duro.

Herramientas de corte.

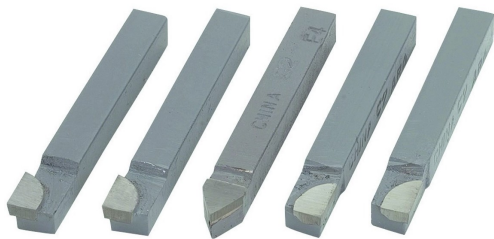


Figura: Con plaquitas soldadas.

Herramientas de corte.



Figura: Portaherramientas e insertos.

Herramientas de corte.

BAP 300R
C14-14-150-2T



2F

use insert:APMT1135

Figura: Portaherramientas e insertos.

Principio básico del corte de los metales.

Velocidad de corte.

- En el caso del torneado es una velocidad tangencial.
- A mayor velocidad de corte, menor será el tiempo de mecanizado, y por lo tanto menor el costo de mecanizado, sin embargo, su valor está limitado por el tipo de material a mecanizar y el material de la herramienta de corte.
- Considerar también que mayor velocidad de corte, mayor potencia necesaria (ver capacidad de máquina herramienta)

Principio básico del corte de los metales.

Factores de que depende la velocidad de corte.

- 1 Material que se trabaja.
- 2 Material de la herramienta de corte.
- 3 Sección de viruta que se corta.
- 4 Valores de los ángulos de corte.
- 5 Forma del filo de corte.
- 6 Presión de la viruta sobre el filo de corte.
- 7 Duración de la herramienta (filo de corte).
- 8 Fabricación o refrigeración durante el corte.
- 9 Potencia necesaria para el corte.
- 10 Velocidad de rotación (rpm) y de avance de la MH.
- 11 Composición química y tratamiento del material de la herramienta.

Principio básico del corte de los metales.

Cálculo de la velocidad de corte.

Es una velocidad tangencial.

$$V_c = \frac{\pi \cdot d \cdot n}{1000}$$

V_c : Velocidad de corte en m/min.

d : Diámetro de la pieza en mm.

n : Velocidad de rotación en *rev./min* = *vueltas/min* = *r.p.m.*.

Cálculo de la Potencia.

$$N = F_c \cdot V_c$$

V_c : Velocidad de corte.

F_c : Fuerza de corte.

Principio básico del corte de los metales.

Cálculo del tiempo de mecanizado (total).

Esta compuesto por un tiempo de preparación mas el tiempo de mecanizado propiamente dicho.

$$T_t = T_p + T_m$$

El tiempo de preparación es estadístico y viene determinado por la experiencia. Generalmente se lo considera un porcentaje del tiempo de mecanizado.

Principio básico del corte de los metales.

Cálculo del tiempo de mecanizado.

El tiempo de mecanizado propiamente dicho:

$$T_m = \frac{e_t}{e_p} \frac{L}{n \cdot a} = n_p \frac{L}{n \cdot a}$$

e_t : Espesor total del material a mecanizar en mm.

e_p : Espesor o profundidad de corte por pasada en mm.

L : Longitud a mecanizar en mm.

n : Velocidad de rotación en *r.p.m.*

$a(f)$: Avance de la herramienta de corte en mm/vuelta.

n_p : Números de pasadas.

Tiempo de mecanizado.

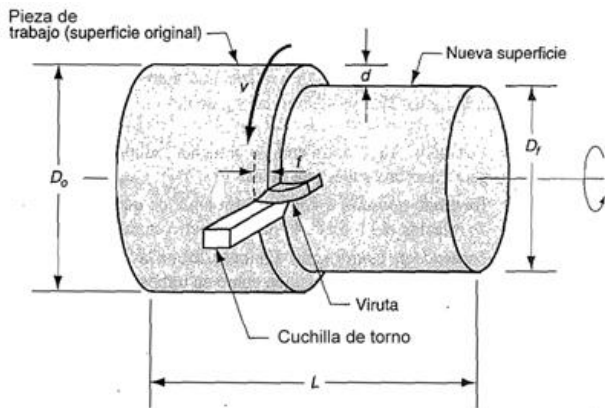


Figura: Parametros para el cálculo del tiempo de mecanizado.