

2.2. Perfiles propiamente dichos y barras de acero laminado

2.2.1. Vigas I

2.2.1.1. Vigas I de ala estrecha, taluzada interiormente, serie I (laminada en caliente), según DIN 1025 hoja 1, Edición octubre 1963

F = Sección
 G = Peso
 U = Superficie exterior por m de pieza
 J = Momento de inercia
 W = Momento resistente
 $i = \sqrt{\frac{J}{F}}$ = Radio de giro
 S_x = Momento estático de media sección de la I
 $s_x = \frac{J_x}{S_x}$ Separación entre los centros de tracción y compresión

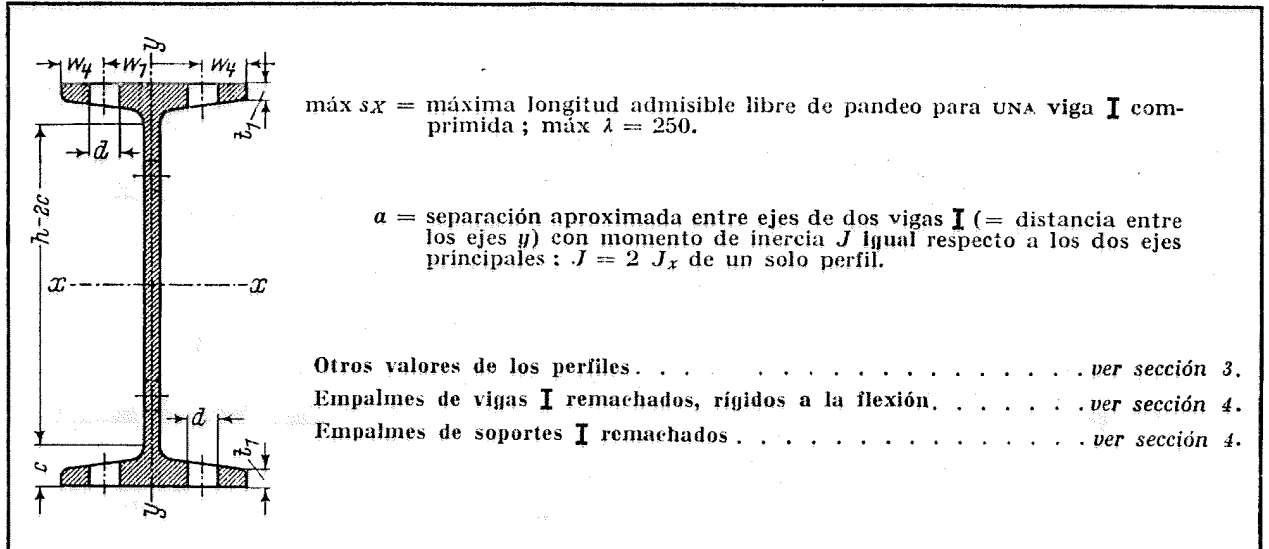
} referido al eje correspondiente de flexión

Datos sobre largos, ejemplos de designación, de pedidos, y tolerancias, ver capítulo 2.9.

Material : Preferentemente clases de acero según DIN 17 100

Designación I	Dimensiones en mm					F cm ²	G kg/m	U m ² /m	Para el eje de flexión							
	h	b	s = r ₁	t	r ₂				x - x			y - y			S _x cm ³	s _x cm
									J _x cm ⁴	W _x cm ³	i _x cm	J _y cm ⁴	W _y cm ³	i _y =i ₁ (min) cm		
80	80	42	3,9	5,9	2,3	7,57	5,94	0,304	77,8	19,5	3,20	6,29	3,00	0,91	11,4	6,84
100	100	50	4,5	6,8	2,7	10,6	8,34	0,370	171	34,2	4,01	12,2	4,88	1,07	19,9	8,57
120	120	58	5,1	7,7	3,1	14,2	11,1	0,439	328	54,7	4,81	21,5	7,41	1,23	31,8	10,3
140	140	66	5,7	8,6	3,4	18,2	14,3	0,502	573	81,9	5,61	35,2	10,7	1,40	47,7	12,0
160	160	74	6,3	9,5	3,8	22,8	17,9	0,575	935	117	6,40	54,7	14,8	1,55	68,0	13,7
180	180	82	6,9	10,4	4,1	27,9	21,9	0,640	1 450	161	7,20	81,3	19,8	1,71	93,4	15,5
200	200	90	7,5	11,3	4,5	33,4	26,2	0,709	2 140	214	8,00	117	26,0	1,87	125	17,2
220	220	98	8,1	12,2	4,9	39,5	31,1	0,775	3 060	278	8,80	162	33,1	2,02	162	18,9
240	240	106	8,7	13,1	5,2	46,1	36,2	0,844	4 250	354	9,59	221	41,7	2,20	206	20,6
260	260	113	9,4	14,1	5,6	53,3	41,9	0,906	5 740	442	10,4	288	51,0	2,32	257	22,3
280	280	119	10,1	15,2	6,1	61,0	47,9	0,966	7 590	542	11,1	364	61,2	2,45	316	24,0
300	300	125	10,8	16,2	6,5	69,0	54,2	1,03	9 800	653	11,9	451	72,2	2,56	381	25,7
320	320	131	11,5	17,3	6,9	77,7	61,0	1,09	12 510	782	12,7	555	84,7	2,67	457	27,4
340	340	137	12,2	18,3	7,3	86,7	68,0	1,15	15 700	923	13,5	674	98,4	2,80	540	29,1
360	360	143	13,0	19,5	7,8	97,0	76,1	1,21	19 610	1 090	14,2	818	114	2,90	638	30,7
380	380	149	13,7	20,5	8,2	107	84,0	1,27	24 010	1 260	15,0	975	131	3,02	741	32,4
400	400	155	14,4	21,6	8,6	118	92,4	1,33	29 210	1 460	15,7	1 160	149	3,13	857	34,1
425	425	163	15,3	23,0	9,2	132	104	1,41	36 970	1 740	16,7	1 440	176	3,30	1 020	36,2
450	450	170	16,2	24,3	9,7	147	115	1,48	45 850	2 040	17,7	1 730	203	3,43	1 200	38,3
475	475	178	17,1	25,6	10,3	163	128	1,55	56 480	2 380	18,6	2 090	235	3,60	1 400	40,4
500	500	185	18,0	27,0	10,8	179	141	1,63	68 740	2 750	19,6	2 480	268	3,72	1 620	42,4
550	550	200	19,0	30,0	11,9	212	166	1,80	99 180	3 610	21,6	3 490	349	4,02	2 120	46,8
600	600	215	21,6	32,4	13,0	254	199	1,92	139 000	4 630	23,4	4 670	434	4,30	2 730	50,9

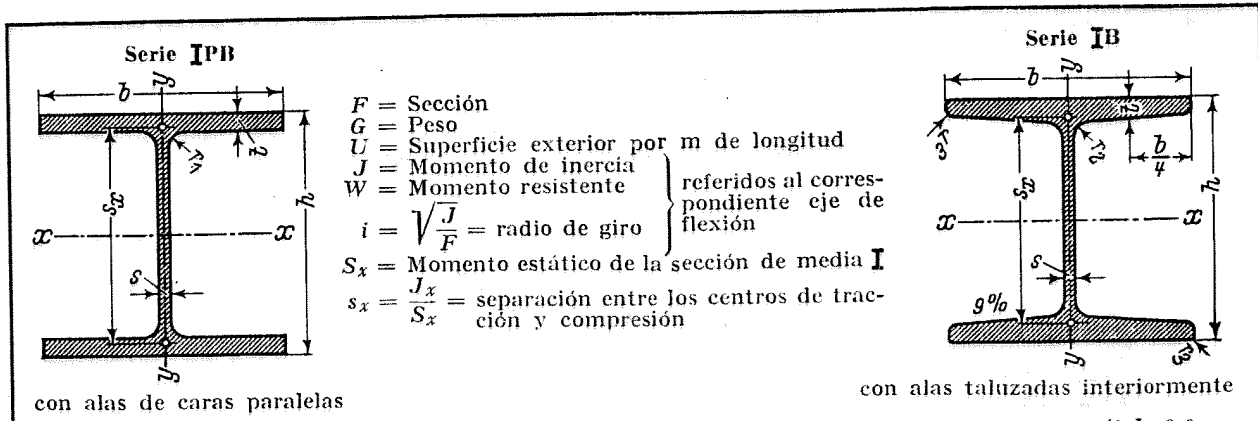
Datos complementarios *)



Designación I	Agujeros en el ala ¹⁾ según DIN 997 ²⁾		Gramil $h-2c$ mm	Distancia agujero al borde w_4 mm	Espesor t_1 mm	máx s_X m	+) a mm	Datos para II con distancia entre ejes de la I		Grado de eficac. $\eta = \frac{W_x}{G}$	Módulo de torsión ³⁾ *) J_D cm ⁴	Módulo de alabeo ³⁾ *) C_M cm ⁶	Tablas de dimensionado (de resistencia)
	w_1 mm	$\varnothing d$ mm						J_y cm ⁴	i_y cm				
80	22	6,4	59	10	4,43	2,28	62	255	4,10	3,28	0,710	87,5	1. Barras a tracción formadas por una I ó II . . . ver sección 5 2. Barras a pandeo formadas por: 1 I . . . ver sección 5. II con distancia entre ejes determinada. ver sección 5. 3. Soportes (roblonados) formados por II para $s_X = 3,00$ hasta 5,00 m. ver sección 5. 4. Vigas I a flexión, carga uniformemente repartida ver sección 5.
100	28	6,4	75	11	5,05	2,68	78	554	5,13	4,11	1,31	268	
120	32	8,4	92	13	5,67	3,08	94	1060	6,10	4,91	2,23	685	
140	34	11	109	16	6,29	3,50	108	1860	7,13	5,70	3,56	1540	
160	40	11	125	17	6,91	3,88	124	3030	8,15	6,54	5,40	3138	
180	44	13	142	19	7,53	4,28	140	4680	9,16	7,35	7,89	5924	
200	48	13	159	21	8,15	4,68	156	6930	10,2	8,14	11,2	10520	
220	52	13	176	23	8,77	5,05	172	9910	11,2	8,94	15,3	17760	
240	56	17	192	25	9,39	5,50	188	13720	12,2	9,78	20,6	28730	
260	60	17	208	26,5	10,15	5,80	202	18630	13,2	10,5	27,5	44070	
280	62	17	225	28,5	11,04	6,13	218	24680	14,2	11,3	36,4	64580	
300	64	21	241	30,5	11,83	6,40	234	32000	15,2	12,0	46,7	91850	
320	70	21	258	30,5	12,72	6,68	248	40940	16,2	12,8	59,7	128800	
340	74	21	274	31,5	13,51	7,00	264	51520	17,2	13,6	74,3	176300	
360	76	23	290	33,5	14,50	7,25	278	64560	18,2	14,3	94,2	240100	
380	82	23	306	33,5	15,29	7,55	294	79200	19,3	15,1	115	318700	
400	86	23	323	34,5	16,18	7,83	308	96720	20,2	15,8	140	419600	
425	88	25	343	37,5	17,30	8,25	328	122100	21,5	16,8	177	587500	
450	94	25	363	38	18,35	8,58	348	152300	22,8	17,7	220	791100	
475	96	28	384	41	19,37	9,00	366	188100	24,0	18,6	270	1067000	
500	100	28	404	42,5	20,53	9,90	384	230000	25,3	19,5	329	1403000	
550	110	28	445	45	23,00	10,1	424	329100	27,8	21,6	472	2389000	
600	120	28	485	47,5	24,88	10,8	460	466500	30,3	23,2	667	3821000	

*) Otros datos complementarios, ver 7.3.2.5.
 1) $\varnothing d$ = Medida máxima. Para roblones y tornillos de diámetro menor pueden tomarse las mismas medidas de trazado. ROBLONES, TORNILLOS y ARANDELAS ver sección 6. Símbolos para roblones y tornillos ver DIN 407. Disposición de agujeros en el alma ver 3.1.1. VALORES NETOS $F_n, J_{x_n}, W_{x_n}, J_{y_n}$ y W_{y_n} , ver sección 3.
 2) Edición mayo 1963.
 3) Según DIN 4114 hoja 2, línea 7.521.

2.2.1.2. Vigas I de ala ancha y caras paralelas ¹⁾ — Serie IPB — (laminadas en caliente)
 Vigas I de ala ancha taluzadas interiormente — Serie IB — (laminadas en caliente)
 según DIN 1026 hoja 2, Edición octubre 1963



con alas de caras paralelas

con alas taluzadas interiormente

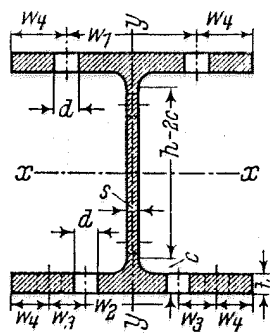
Datos sobre largos, ejemplos de designación, ejemplos de pedido, y tolerancias admisibles, ver capítulo 2.9.

Material: Preferentemente calidades de acero según DIN 17 100

De- sig- na- ción	Dimensiones en mm para						F cm ²	G kg/m	U m ² /m	Referido al eje de flexión							
	h	b	s	t	r ₁ resp. r ₂	r ₃				x-x			y-y			S _x cm ³	s _x cm
									J _x cm ⁴	W _x cm ³	i _x cm	J _y cm ⁴	W _y cm ³	i _y cm			
Vigas I de ala ancha de caras paralelas - Serie IPB																	
(La serie IPB corresponde a la serie B (abreviatura HE... B), según la EURO-norma 53-62)																	
100	100	100	6	10	12	—	26,0	20,4	0,567	450	89,9	4,16	167	33,5	2,53	52,1	8,63
120	120	120	6,5	11	12	—	34,0	26,7	0,686	864	144	5,04	318	52,9	3,06	82,6	10,5
140	140	140	7	12	12	—	43,0	33,7	0,805	1510	216	5,93	550	78,5	3,58	123	12,3
160	160	160	8	13	15	—	54,3	42,6	0,918	2490	311	6,78	889	111	4,05	177	14,1
180	180	180	8,5	14	15	—	65,3	51,2	1,04	3830	426	7,66	1360	151	4,57	241	15,9
200	200	200	9	15	18	—	78,1	61,3	1,15	5700	570	8,54	2000	200	5,07	321	17,7
220	220	220	9,5	16	18	—	91,0	71,5	1,27	8090	736	9,43	2840	258	5,59	414	19,6
240	240	240	10	17	21	—	106	83,2	1,38	11260	938	10,3	3920	327	6,08	527	21,4
260	260	260	10	17,5	24	—	118	93,0	1,50	14920	1150	11,2	5130	395	6,58	641	23,3
280	280	280	10,5	18	24	—	131	103	1,62	19270	1380	12,1	6590	471	7,09	767	25,1
300	300	300	11	19	27	—	149	117	1,73	25170	1680	13,0	8560	571	7,58	934	26,9
320	320	300	11,5	20,5	27	—	161	127	1,77	30820	1930	13,8	9240	616	7,57	1070	28,7
340	340	300	12	21,5	27	—	171	134	1,81	36660	2160	14,6	9690	646	7,53	1200	30,4
360	360	300	12,5	22,5	27	—	181	142	1,85	43190	2400	15,5	10140	676	7,49	1340	32,2
400	400	300	13,5	24	27	—	198	155	1,93	57680	2880	17,1	10820	721	7,40	1620	35,7
450	450	300	14	26	27	—	218	171	2,03	79890	3550	19,1	11720	781	7,33	1990	40,1
500	500	300	14,5	28	27	—	239	187	2,12	107200	4290	21,2	12620	842	7,27	2410	44,5
550	550	300	15	29	27	—	254	199	2,22	136700	4970	23,2	13080	872	7,17	2800	48,9
600	600	300	15,5	30	27	—	270	212	2,32	171000	5700	25,2	13530	902	7,08	3210	53,2
650	650	300	16	31	27	—	286	225	2,42	210600	6480	27,1	13980	932	6,99	3660	57,5
700	700	300	17	32	27	—	306	241	2,52	256900	7340	29,0	14440	963	6,87	4160	61,7
800	800	300	17,5	33	30	—	334	262	2,71	359100	8980	32,8	14900	994	6,68	5110	70,2
900	900	300	18,5	35	30	—	371	291	2,91	494100	10980	36,5	15820	1050	6,53	6290	78,5
1000	1000	300	19	36	30	—	400	314	3,11	644700	12890	40,1	16280	1090	6,38	7430	86,8
Vigas I de ala tazulada interiormente - Serie IB																	
100	100	100	7,5	10,25	10	1,5	26,8	21,0	0,556	447	89,4	4,09	151	30,1	2,37	53	8,4
120	120	120	8	11	11	1,5	34,6	27,2	0,665	852	142	4,96	276	46,0	2,82	82	10,4
140	140	140	8	12	12	—	43,3	34,0	0,780	1490	213	5,86	475	67,8	3,31	122	12,2
160	160	160	9	14	14	—	57,4	45,0	0,888	2580	322	6,70	831	104	3,81	184	14,0
180	180	180	9	14	14	—	64,7	50,8	1,018	3750	417	7,62	1170	130	4,25	237	15,9

¹⁾ Vigas I de ala ancha de caras paralelas. Serie ligera. — Serie IPB1, ver cap. 2.2.1.3.
 Vigas I de ala ancha de caras paralelas. Serie reforzada. — Serie IPBv, ver cap. 2.2.1.4.

Datos complementarios *)

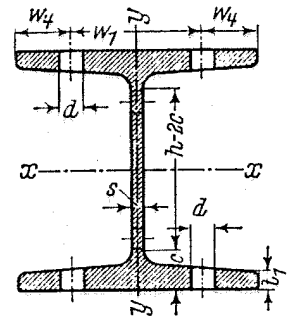


máx s_K = máxima longitud libre admisible a pandeo para una barra comprimida formada por un IPB ó IB ; máx $\lambda = 250$

a = separación aproximada entre ejes de dos IPB (= distancia entre los ejes y) con momentos de inercia iguales con respecto a los dos ejes principales ; $J = 2 J_x$ de un solo perfil.

Otros valores de los perfiles ver sección 3.
Uniones rígidas remachadas de vigas IPB . . . ver sección 4.
Uniones remachadas de soportes IPB. ver sección 4.

Los ángulos interiores de las alas no son vivos.



De- signación	Agujeros en el ala ¹⁾ según DIN 997 ²⁾				Gramil w_4 mm	Es- pesor t ó t_1 mm	máx s_K m	^{o)} a mm	Datos para ^{oo)} II con distan- cia entre ejes $e = \text{alt. } h \text{ de I}$		Grado de efica- cia $\eta =$ $\frac{W_x}{G}$	Mó- dulo de tor- sión ³⁾ J_D cm ⁴	Módulo de ala- beo ³⁾ *) C_M cm ⁶	Cálculo (de la resistencia) Tablas	Ver capí- tulo
	W_1 mm	W_2 mm	$\varnothing d$ mm	$h-2c$ mm					J_y cm ⁴	i_y cm					
IPB Vigas I de ala ancha de caras paralelas — Serie IPB —															
100	55	—	13	56	22,5	10	6,33	—	1630	5,61	4,41	7,24	3375	1. Tirantes de I 5. 2. Barras comprimidas de I 5. 3. Soportes (roblonados) de IPB para $s_K = 2,5$ hasta 5,0 m. 5. 4. Vigas I a flexión, carga uniformemente repartida 5.	
120	65	—	17	74	27,5	11	7,65	—	3080	6,73	5,39	11,5	9410		
140	75	—	21	92	32,5	12	8,95	—	5310	7,86	6,41	17,5	22480		
160	85	—	23	104	37,5	13	10,13	—	8730	8,96	7,30	25,7	47940		
180	100	—	25	122	40	14	11,43	—	13300	10,1	8,32	36,0	93750		
200	110	—	25	134	45	15	12,68	—	19620	11,2	9,30	49,1	171100		
220	120	—	25	152	50	16	13,98	—	27700	12,3	10,3	65,4	295400		
240	90	35	25	164	40	17	15,20	—	38370	13,5	11,3	85,5	486900		
260	100	40	25	177	40	17,5	16,45	—	50140	14,6	12,4	100	753700		
280	110	45	25	196	40	18	17,73	—	64530	15,7	13,4	118	1130000		
300	120	50	25	208	40	19	18,95	—	84170	16,8	14,4	149	1688000		
320	120	50	25	225	40	20,5	18,93	—	100900	17,7	15,2	186	2069000		
340	120	50	25	243	40	21,5	18,83	—	118200	18,6	16,1	216	2454000		
360	120	50	25	261	40	22,5	18,73	—	137600	19,5	16,9	248	2883000		
400	120	50	25	298	40	24	18,50	308	180000	21,3	18,6	305	3817000		
450	120	50	25	344	40	26	18,33	354	244200	23,7	20,8	388	5258000		
500	120	45	28	390	45	28	18,18	398	324000	26,0	22,9	484	7018000		
550	120	45	28	438	45	29	17,93	441	410300	28,4	25,0	543	8856000		
600	120	45	28	486	45	30	17,70	483	513100	30,8	26,9	607	10965000		
650	120	45	28	534	45	31	17,48	524	632100	33,2	28,8	676	13363000		
700	120	45	28	582	45	32	17,18	563	778600	35,7	30,5	760	16064000		
800	120	45	28	674	45	33	16,70	642	1099000	40,6	34,3	850	21840000		
900	120	45	28	770	45	36	16,33	718	1534000	45,5	37,7	1033	29461000		
1000	120	45	28	868	45	36	15,95	793	2033000	50,4	41,1	1145	37637000		
IB Vigas I de ala ancha taluzadas interiormente — Serie IB															
100	55	—	13	57	22,5	8,00	5,92	—	1640	5,53	4,26	2,49	3063		
120	65	—	17	74	27,5	8,30	7,05	—	3040	6,63	5,22	3,08	8255		
140	75	—	21	88	32,5	8,85	8,27	—	5190	7,74	6,26	3,88	19530		
160	85	—	23	100	37,5	10,40	9,52	—	9010	8,86	7,16	6,09	44380		
180	100	—	25	120	40	9,95	10,6	—	12820	9,95	8,21	6,10	80190		

*) Otros datos complementarios, ver 7.3.2.4.

¹⁾ $\varnothing d$ = Medida máxima. Para roblones y tornillos de diámetro menor pueden tomarse las mismas medidas de trazado. ROBLONES, TORNILLOS Y ARANDELAS ver sección 6. Símbolos para roblones y tornillos ver DIN 407. Disposición de agujeros en el alma ver 3.1.1. VALORES NETOS F_n , J_{x_n} , W_{x_n} , J_{y_n} y W_{y_n} , ver sección 3

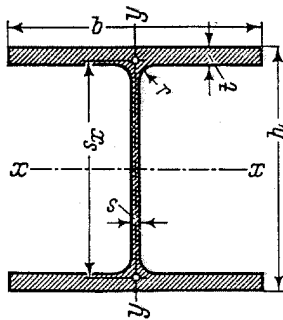
²⁾ Edición mayo 1963.

³⁾ Según DIN 4114 hoja 2, línea 7.521.

Observación :
^{o)} Los valores a en cursiva para asegurar un roblonado o atornillado correcto en las alas interiores deben aumentarse en lo que corresponda. Esto es válido también para las vigas compuestas
I \leq IPB 380
^{oo)} Con secciones **II** de **I** \leq IPB 380 los perfiles quedan en contacto (hay que soldar).

2.2.1.3. Vigas I de ala ancha y caras paralelas, Serie ligera-Serie IPBI *) — (laminadas en caliente) según DIN 1025 hoja 3, Edición octubre 1963 ×

(La serie IPBI corresponde a la serie A (abreviatura HE...A) según la EURO-norma 53-62)



F = Sección
 G = Peso
 U = Superficie exterior por m' de longitud
 J = Momento de inercia
 W = Momento resistente
 $i = \sqrt{\frac{J}{F}}$ = radio de giro
 S_x = Momento estático de media sección I
 $s_x = \frac{J_x}{S_x}$ = separación entre los centros de compresión y tracción

referido al eje correspondiente de flexión

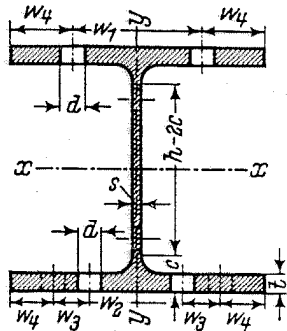
Datos sobre largos, ejemplos de designación, ejemplos de pedido y tolerancias admisibles, ver capítulo 2.9.

Material : Preferentemente calidades de acero según DIN 17 100.

Designación IPBI*)	Dimensiones en mm para					F cm ²	G kg/m	U m ² /m	Referido al eje de flexión						S _x cm ³	s _x cm
	h	b	s	t	r				x-x			y-y				
									J _x cm ⁴	W _x cm ³	i _x cm	J _y cm ⁴	W _y cm ³	i _y cm		
100	96	100	5	8	12	21,2	16,7	0,561	349	72,8	4,06	134	26,8	2,51	41,5	8,41
120	114	120	5	8	12	25,3	19,9	0,677	606	106	4,89	231	38,5	3,02	59,7	10,1
140	133	140	5,5	8,5	12	31,4	24,7	0,794	1030	155	5,73	389	55,6	3,52	86,7	11,9
160	152	160	6	9	15	38,8	30,4	0,906	1670	220	6,57	616	76,9	3,98	123	13,6
180	171	180	6	9,5	15	45,3	35,5	1,02	2510	294	7,45	925	103	4,52	162	15,5
200	190	200	6,5	10	18	53,8	42,3	1,14	3690	389	8,28	1340	134	4,98	215	17,2
220	210	220	7	11	18	64,3	50,5	1,26	5410	515	9,17	1950	178	5,51	284	19,0
240	230	240	7,5	12	21	76,8	60,3	1,37	7760	675	10,1	2770	231	6,00	372	20,9
260	250	260	7,5	12,5	24	86,8	68,2	1,48	10450	836	11,0	3670	282	6,50	460	22,7
280	270	280	8	13	24	97,3	76,4	1,60	13670	1010	11,9	4760	340	7,00	556	24,6
300	290	300	8,5	14	27	113	88,3	1,72	18260	1260	12,7	6310	421	7,49	692	26,4
320	310	300	9	15,5	27	124	97,6	1,76	22930	1480	13,6	6990	466	7,49	814	28,2
340	330	300	9,5	16,5	27	133	105	1,79	27690	1680	14,4	7440	496	7,46	925	29,9
360	350	300	10	17,5	27	143	112	1,83	33090	1890	15,2	7890	526	7,43	1040	31,7
400	390	300	11	19	27	159	125	1,91	45070	2310	16,8	8560	571	7,34	1280	35,2
450	440	300	11,5	21	27	178	140	2,01	63720	2900	18,9	9470	631	7,29	1610	39,6
500	490	300	12	23	27	198	155	2,11	86970	3550	21,0	10370	691	7,24	1970	44,1
550	540	300	12,5	24	27	212	166	2,21	111900	4150	23,0	10820	721	7,15	2310	48,4
600	590	300	13	25	27	226	178	2,31	141200	4790	25,0	11270	751	7,05	2680	52,8
650	640	300	13,5	26	27	242	190	2,41	175200	5470	26,9	11720	782	6,97	3070	57,1
700	690	300	14,5	27	27	260	204	2,50	215300	6240	28,8	12180	812	6,84	3520	61,2
800	790	300	15	28	30	286	224	2,70	303400	7680	32,6	12640	843	6,65	4350	69,8
900	890	300	16	30	30	321	252	2,90	422100	9480	36,3	13550	903	6,50	5410	78,1
1000	990	300	16,5	31	30	347	272	3,10	553800	11190	40,0	14000	934	6,35	6410	86,4

*) Perfiles derivados de los IPB (ver cap. 2.2.1.2.) con la misma designación. La designación de la viga no corresponde a la altura de la misma.

Datos complementarios *)



máx s_K = máxima longitud libre admisible a pandeo para una IPBI comprimida ; máx $\lambda = 250$.

a = separación aproximada entre ejes de dos IPBI (= distancia entre los dos ejes y) con momentos de inercia iguales respecto a los ejes principales ; $J = 2 J_x$ de un solo perfil.

Los ángulos interiores de las alas no son vivos.

De- sig- na- ción IPBI	Agujeros en el ala ¹⁾ según DIN 997 ²⁾				Gra- mil W ₄ mm	Es- pesor t mm	máx s _K m	^{o)} a mm	Datos para ^{oo)} II con distancia entre ejes e = alt. h de I		Grado de eficacia $\eta =$	Módulo de torsión ³⁾ *) J _D cm ⁴	Módulo de alabeo ³⁾ *) C _M cm ⁶	Observaciones
	W ₁ mm	W ₂ mm	W ₃ mm	d mm					h-2c mm	J _y cm ⁴				
100	55	—	13	56	22,5	8	6,28	—	1240	5,42	4,36	3,75	2581	^{o)} Los valores a en cursiva para asegurar un roblonado o atornillado correcto en las alas interiores, deben aumentarse en lo que corresponda. Esto es válido también para las vigas compuestas I ≤ IPBI 360. ^{oo)} Con secciones II de I ≤ IPBI 360 los perfiles quedan en contacto (hay que soldar).
120	65	—	17	74	27,5	8	7,55	—	2110	6,45	5,33	4,50	6472	
140	75	—	21	92	32,5	8,5	8,80	—	3560	7,52	6,28	6,38	15060	
160	85	—	23	104	37,5	9	9,95	—	5710	8,58	7,24	8,74	31410	
180	100	—	25	122	40	9,5	11,30	—	8470	9,67	8,28	11,4	60210	
200	110	—	25	134	45	10	12,45	—	12390	10,7	9,20	14,9	108000	
220	120	—	25	152	50	11	13,78	—	18080	11,9	10,2	21,7	193300	
240	90	35	25	164	40	12	15,00	—	25850	13,0	11,2	30,5	328500	
260	100	40	25	177	40	12,5	16,25	—	34470	14,1	12,3	37,0	516400	
280	110	45	25	196	40	13	17,50	—	44990	15,2	13,2	45,2	785400	
300	120	50	25	208	40	14	18,73	—	60140	16,3	14,3	60,2	1200000	
320	120	50	25	225	40	15,5	18,73	—	73560	17,2	15,2	81,3	1512000	
340	120	50	25	243	40	16,5	18,65	—	87300	18,1	16,0	98,3	1824000	
360	120	50	25	261	40	17,5	18,58	—	103400	19,0	16,9	118	2177000	
400	120	50	25	298	40	19	18,35	303	138000	20,8	18,5	153	2942000	
450	120	50	25	344	40	21	18,23	349	191200	23,2	20,7	205	4148000	
500	120	45	28	390	45	23	18,10	393	258400	25,5	22,9	269	5643000	
550	120	45	28	438	45	24	17,88	437	330700	27,9	25,0	309	7189000	
600	120	45	28	486	45	25	17,63	480	415900	30,3	26,9	352	8978000	
650	120	45	28	534	45	26	17,43	520	519100	32,7	28,8	400	11027000	
700	120	45	28	582	45	27	17,10	559	643300	35,2	30,6	458	13352000	
800	120	45	28	674	45	28	16,63	638	917700	40,1	34,3	522	18290000	
900	120	45	28	770	45	30	16,25	714	1298000	45,0	37,6	653	24962000	
1000	120	45	28	868	45	31	15,88	789	1728000	49,9	41,1	735	32074000	

*) Otros datos complementarios, ver 7.3.2.4.

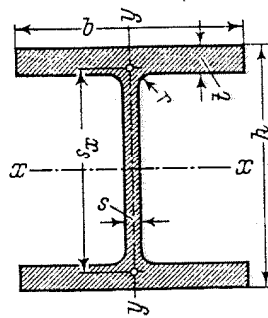
¹⁾ $\varnothing d$ = Medida máxima. Para roblones y tornillos de menor diámetro pueden tomarse las mismas medidas de trazado. ROBLONES, TORNILLOS y ARANDELAS, ver sección 6. Símbolos para roblones y tornillos, ver DIN 407.

²⁾ Edición mayo 1963.

³⁾ Según DIN 4114 hoja 2, línea 7.521.

2.2.1.4. Vigas I de ala ancha y caras paralelas, serie reforzada - serie IPBv *) (laminadas en caliente) según DIN 1025 Hoja 4, Edición octubre 1963

(La serie IPBv corresponde a la serie M (abreviatura HE...M) según EURO-norma 53-62 ; en el caso IPBv 320/305 corresponde sin embargo a la serie C de esta Euronorma)



- F = Sección.
 - G = Peso
 - U = Superficie exterior por m de pieza
 - J = Momento de inercia
 - W = Momento resistente
 - $i = \sqrt{\frac{J}{F}}$ = Radio de giro
 - S_x = Momento estático de media sección
 - $s_x = \frac{J_x}{S_x}$ = Distancia entre los centros de tracción y compresión
- } referido al eje correspondiente de flexión

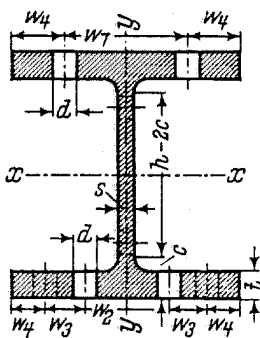
Datos sobre largos, ejemplos de designación, de hojas de pedido, y tolerancias, ver capítulo 2.9.

Material : Preferentemente clases de acero según DIN 17 100

Designación IPBv*)	Dimensiones en mm					F cm ²	G kg/m	U m ² /m	Para el eje de flexión						S _x cm ³	s _x cm
	h	b	s	t	r				x-x			y-y				
									J _x cm ⁴	W _x cm ³	i _x cm	J _y cm ⁴	W _y cm ³	i _y cm		
100	120	106	12	20	12	53,2	41,8	0,619	1140	190	4,63	399	75,3	2,74	118	9,69
120	140	126	12,5	21	12	66,4	52,1	0,738	2020	288	5,51	703	112	3,25	175	11,5
140	160	146	13	22	12	80,6	63,2	0,857	3290	411	6,39	1140	157	3,77	247	13,3
160	180	166	14	23	15	97,1	76,2	0,970	5100	566	7,25	1760	212	4,26	337	15,1
180	200	186	14,5	24	15	113	88,9	1,09	7480	748	8,13	2580	277	4,77	442	16,9
200	220	206	15	25	18	131	103	1,20	10640	967	9,00	3650	354	5,27	568	18,7
220	240	226	15,5	26	18	149	117	1,32	14600	1220	9,89	5010	444	5,79	710	20,6
240	270	248	18	32	21	200	157	1,46	24290	1800	11,0	8150	657	6,39	1060	22,9
260	290	268	18	32,5	24	220	172	1,57	31310	2160	11,9	10450	780	6,90	1260	24,8
280	310	288	18,5	33	24	240	189	1,69	39550	2550	12,8	13160	914	7,40	1480	26,7
300	340	310	21	39	27	303	238	1,83	59200	3480	14,0	19400	1250	8,00	2040	29,0
320/305	320	305	16	29	27	225	177	1,78	40950	2560	13,5	13740	901	7,81	1460	28,0
320	359	309	21	40	27	312	245	1,87	68130	3800	14,8	19710	1280	7,95	2220	30,7
340	377	309	21	40	27	316	248	1,90	76370	4050	15,6	19710	1280	7,90	2360	32,4
360	395	308	21	40	27	319	250	1,93	84870	4300	16,3	19520	1270	7,83	2490	34,0
400	432	307	21	40	27	326	256	2,00	104100	4820	17,9	19340	1260	7,70	2790	37,4
450	478	307	21	40	27	335	263	2,10	131500	5500	19,8	19340	1260	7,59	3170	41,5
500	524	306	21	40	27	344	270	2,18	161900	6180	21,7	19150	1250	7,46	3550	45,7
550	572	306	21	40	27	354	278	2,28	198000	6920	23,6	19160	1250	7,35	3970	49,9
600	620	305	21	40	27	364	285	2,37	237400	7660	25,6	18980	1240	7,22	4390	54,1
650	668	305	21	40	27	374	293	2,47	281700	8430	27,5	18980	1240	7,13	4830	58,3
700	716	304	21	40	27	383	301	2,56	329300	9200	29,3	18800	1240	7,01	5270	62,5
800	814	303	21	40	30	404	317	2,75	442600	10870	33,1	18630	1230	6,79	6240	70,9
900	910	302	21	40	30	424	333	2,93	570400	12540	36,7	18450	1220	6,60	7220	79,0
1000	1008	302	21	40	30	444	349	3,13	722300	14330	40,3	18460	1220	6,45	8280	87,2

*) Perfiles derivados de los IPB (ver 2.2.1.2.) con el mismo símbolo. La designación de la viga no corresponde a la altura de la misma.

Datos complementarios *)



máx s_K = máxima longitud libre admisible a pandeo para una IPBv comprimida ;
 máx λ = 250.

a = separación aproximada entre ejes de dos IPBv (= distancia entre los ejes y) con momento de inercia J igual respecto a los dos ejes principales ; $J = 2 J_x$ de un solo perfil.

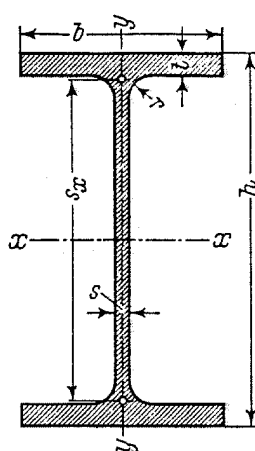
Los ángulos interiores de las alas no son vivos.

Designación IPBv	Agujeros en el ala ¹⁾ según DIN 997 ²⁾			$h-2c$ mm	Gramil W_a mm	Espesor t mm	máx s_K m	^{o)} a mm	Datos para II con distancia entre ejes $e = \text{alt. } h$ de la I		Grado de eficacia $\eta = \frac{W_x}{G}$	Módulo de torsión ³⁾ *) J_D cm ⁴	Módulo de alabeo ³⁾ *) C_M cm ⁶	Observaciones
	W_1 mm	W_2 mm	d mm						J_y cm ⁴	i_y cm				
100	55	—	13	56	25,5	20	6,85	—	4630	6,60	4,55	61,1	9925	
120	65	—	17	74	30,5	21	8,13	—	7910	7,72	5,53	84,2	24790	
140	75	—	21	92	35,5	22	9,43	—	12600	8,84	6,50	112	54330	
160	85	—	23	104	40,5	23	10,65	—	19250	9,96	7,43	147	108100	
180	95	—	25	122	45,5	24	11,93	—	27760	11,1	8,41	187	199300	
200	105	—	25	134	50,5	25	13,18	—	39000	12,2	9,39	234	346300	
220	115	—	25	152	55,5	26	14,48	—	52930	13,3	10,4	288	572700	
240	90	35	25	164	44	32	15,98	—	89200	14,9	11,5	582	1152000	
260	100	40	25	177	44	32,5	17,25	—	113400	16,1	12,6	657	1728000	
280	110	45	25	196	44	33	18,50	—	141600	17,2	13,5	741	2520000	
300	120	50	25	208	45	39	20,00	—	213900	18,8	14,6	1307	4386000	
320/305	120	50	25	208	42,5	29	19,53	—	142700	17,8	14,5	532	2903000	
320	120	50	25	225	44,5	40	19,88	—	240500	19,6	15,5	1405	5004000	
340	120	50	25	243	44,5	40	19,75	—	264000	20,4	16,3	1410	5585000	
360	120	50	25	261	44	40	19,58	—	287900	21,2	17,2	1411	6137000	
400	120	50	25	298	43,5	40	19,25	322	342900	22,9	18,8	1419	7410000	
450	120	50	25	344	43,5	40	18,98	366	421400	25,1	20,9	1433	9252000	
500	120	50	28	390	43	40	18,65	408	510600	27,2	22,9	1443	11187000	
550	120	50	28	438	43	40	18,38	450	617400	29,5	24,9	1457	13516000	
600	120	50	28	486	42,5	40	18,05	490	737600	31,6	26,9	1468	15908000	
650	120	50	28	534	42,5	40	17,83	530	872400	34,2	28,8	1483	18650000	
700	120	50	28	582	42	40	17,53	570	1019000	36,5	30,6	1493	21398000	
800	120	50	28	674	41,5	40	16,98	648	1376000	41,3	34,3	1519	27775000	
900	120	50	28	770	41	40	16,50	722	1792000	46,0	37,7	1545	34746000	
1000	120	50	28	868	41	40	16,13	796	2293000	50,8	41,1	1575	43015000	

^{o)} Los valores *a* en cursiva para hacer posible un roblonado o atornillado correcto en el interior de las alas, deben aumentarse en lo que corresponda. Esto también es válido para las vigas formadas por $I \leq IPBv$ 360

*) Otros datos complementarios, ver cap. 7.3.2.4.
¹⁾ $\varnothing d$ = Medida máxima. Para roblones y tornillos de menor diámetro pueden tomarse las mismas medidas de trazado. ROBLONES, TORNILLOS y ARANDELAS, ver sección 6. Símbolos para roblones y tornillos, ver DIN 407.
²⁾ Edición mayo 1963.
³⁾ Según DIN 4114 hoja 2, línea 7.521.

2.2.1.5. Vigas I de ala mediana y caras paralelas — Serie IPE *) — (laminadas en caliente) según DIN 1025 hoja 5, Edición marzo 1965



F = Sección
 G = Peso
 U = Superficie exterior por m de longitud
 J = Momento de inercia
 W = Momento resistente
 $i = \sqrt{\frac{J}{F}}$ = radio de giro
 S_x = Momento estático de media sección I
 $s_x = \frac{J_x}{S_x}$ = separación entre los centros de tracción y compresión

referido al eje correspondiente de flexión

Datos sobre largos, ejemplos de designación, ejemplos de pedido, y tolerancias admisibles, ver cap. 2.9.
 Material: Preferentemente calidades de acero según DIN 17 100

Abreviatura IPE	Dimensiones en mm para					F cm ²	G kg/m	U m ² /m	Referido al eje de flexión							
	h	b	s	t	r				x-x			y-y			S _x cm ³	s _x cm
									J _x cm ⁴	W _x cm ³	i _x cm	J _y cm ⁴	W _y cm ³	i _y cm		
80	80	46	3,8	5,2	5	7,64	6,00	0,328	80,1	20,0	3,24	8,49	3,69	1,05	11,6	6,90
100	100	55	4,1	5,7	7	10,3	8,10	0,400	171	34,2	4,07	15,9	5,79	1,24	19,7	8,68
120	120	64	4,4	6,3	7	13,2	10,4	0,475	318	53,0	4,90	27,7	8,65	1,45	30,4	10,5
140	140	73	4,7	6,9	7	16,4	12,9	0,551	541	77,3	5,74	44,9	12,3	1,65	44,2	12,3
160	160	82	5,0	7,4	9	20,1	15,8	0,623	869	109	6,58	68,3	16,7	1,84	61,9	14,0
180	180	91	5,3	8,0	9	23,9	18,8	0,698	1320	146	7,42	101	22,2	2,05	83,2	15,8
200	200	100	5,6	8,5	12	28,5	22,4	0,768	1940	194	8,26	142	28,5	2,24	110	17,6
220	220	110	5,9	9,2	12	33,4	26,2	0,848	2770	252	9,11	205	37,3	2,48	143	19,4
240	240	120	6,2	9,8	15	39,1	30,7	0,922	3890	324	9,97	284	47,3	2,69	183	21,2
270	270	135	6,6	10,2	15	45,9	36,1	1,041	5790	429	11,2	420	62,2	3,02	242	23,0
300	300	150	7,1	10,7	15	53,8	42,2	1,159	8360	557	12,5	604	80,5	3,35	314	26,6
330	330	160	7,5	11,5	18	62,6	49,1	1,254	11770	713	13,7	788	98,5	3,55	402	29,3
360	360	170	8,0	12,7	18	72,7	57,1	1,353	16270	904	15,0	1040	123	3,79	510	31,9
400	400	180	8,6	13,5	21	84,5	66,3	1,467	23130	1160	16,5	1320	146	3,95	654	35,4
450	450	190	9,4	14,6	21	98,8	77,6	1,605	33740	1500	18,5	1680	176	4,12	851	39,7
500	500	200	10,2	16,0	21	116	90,7	1,744	48200	1930	20,4	2140	214	4,31	1100	43,9
550	550	210	11,1	17,2	24	134	106	1,877	67120	2440	22,3	2670	254	4,45	1390	48,2
600	600	220	12,0	19,0	24	156	122	2,015	92080	3070	24,3	3390	308	4,66	1760	52,4

*) La serie IPE corresponde a la EURO-norma 19. Se suministran también vigas IPE que completan esta serie (ver apéndice).

Datos complementarios *)

máx s_K = máxima longitud libre admisible a pandeo para una IPE comprimida
 máx $\lambda = 250$.

a = separación aproximada entre los ejes de dos IPE (= distancia entre los ejes y) con momentos de inercia iguales respecto a los dos ejes principales ; $J = 2 J_x$ de un solo perfil.

Otros valores de los perfiles..... ver sección 3

Perfiles T obtenidos por corte longitudinal de perfiles IPE ver sección 3.

De- sig- na- ción	Agujeros en el ala ¹⁾ según DIN 997 ²⁾			Gramil W_4 mm	Es-pesor t mm	máx s_K m	a mm	Datos para II con distancia entre ejes $e = \text{alt. } h \text{ de I}$		Grado de eficacia $\eta = \frac{W_x}{G}$	Módulo de torsión ³⁾ *) J_D cm ⁴	Módulo de alabeo ³⁾ *) C_M cm ⁶	Tablas de dimensionado (de resistencia)	Ver capítulo
	IPE	W_1 mm	$\varnothing d_1$ mm					$h-2c$ mm	J_y cm ⁴					
80	25	6,4	59	10,5	5,2	2,64	62	261	4,14	3,34	0,559	118	1. Barras a tracción de 1 I PE 2. Barras comprimidas de 1 I PE 3. Vigas IPE a flexión (carga uniformemente repartida)	5.
100	30	8,4	74	12,5	5,7	3,11	78	547	5,15	4,22	0,883	351		
120	35	8,4	93	14,5	6,3	3,62	94	1010	6,17	5,11	1,37	890		
140	40	11	112	16,5	6,9	4,14	110	1700	7,19	6,00	2,04	1981		
160	44	13	127	19	7,4	4,61	128	2710	8,21	6,89	2,82	3959		
180	48	13	146	21,5	8,0	5,13	144	4070	9,23	7,78	3,92	7431	4. Vigas IPE para flechas dadas 5. Máxima flecha / máx. de las vigas IPE	5.
200	52	13	159	24	8,5	5,59	160	5980	10,2	8,69	5,17	12990		
220	58	17	177	26	9,2	6,20	176	8490	11,3	9,62	7,09	22670		
240	65	17	190	27,5	9,8	6,73	194	11830	12,3	10,6	9,28	37390		
270	72	21	219	31,5	10,2	7,56	218	17570	13,8	11,9	11,9	70580		
300	80	23	248	35	10,7	8,38	242	25420	15,4	13,2	15,6	125900	Observación : Los valores a en curva para asegurar un roblonado o atornillado correcto en las alas interiores, deben aumentarse en lo que corresponda.	4.
330	85	25	271	37,5	11,5	8,87	266	35660	16,9	14,5	20,5	199100		
360	90	25	298	40	12,7	9,47	290	49190	18,4	15,8	28,9	313600		
400	95	28	331	42,5	13,5	9,88	322	70240	20,4	17,4	37,4	490000		
450	100	28	378	45	14,6	10,3	362	103400	22,9	19,3	51,1	791000		
500	110	28	426	45	16,0	10,8	400	149300	25,4	21,3	71,2	1249000		
550	115	28	467	47,5	17,2	11,1	440	208000	27,9	23,1	94,7	1884000		
600	120	28	514	50	19,0	11,7	478	287600	30,4	25,1	133	2846000		

*) Otros datos complementarios, ver cap. 7.3.2.4.

¹⁾ $\varnothing d$ = Medida máxima. Para roblones y tornillos de menor diámetro pueden tomarse las mismas medidas de trazado. ROBLONES, TORNILLOS y ARANDELAS, ver sección 6. Símbolos para roblones y tornillos, ver DIN 407.

²⁾ Edición mayo 1963.

³⁾ Según DIN 4114 hoja 2, línea 7.521.

2.2.2. Perfiles \square de canto redondo ¹⁾ (lámin. en caliente), DIN 1026, Ed. Oct. 1963

F = Sección
 G = Peso
 U = Superficie exterior por m de pieza
 J = Momento de inercia
 W = Momento resistente
 $i = \sqrt{\frac{J}{F}}$ = Radio de giro } referido al eje correspondiente de flexión
 S_x = Momento estático de media sección \square
 $s_x = \frac{J_x}{S_x}$ = Separación entre los centros de compresión y tracción
 x_M = Distancia del centro del esfuerzo cortante al eje y-y

Datos sobre largos, ejemplos de designación, de hojas de pedido, y tolerancias, ver capítulo 2.9.
 Material: Preferentemente clases de acero según DIN 17 100

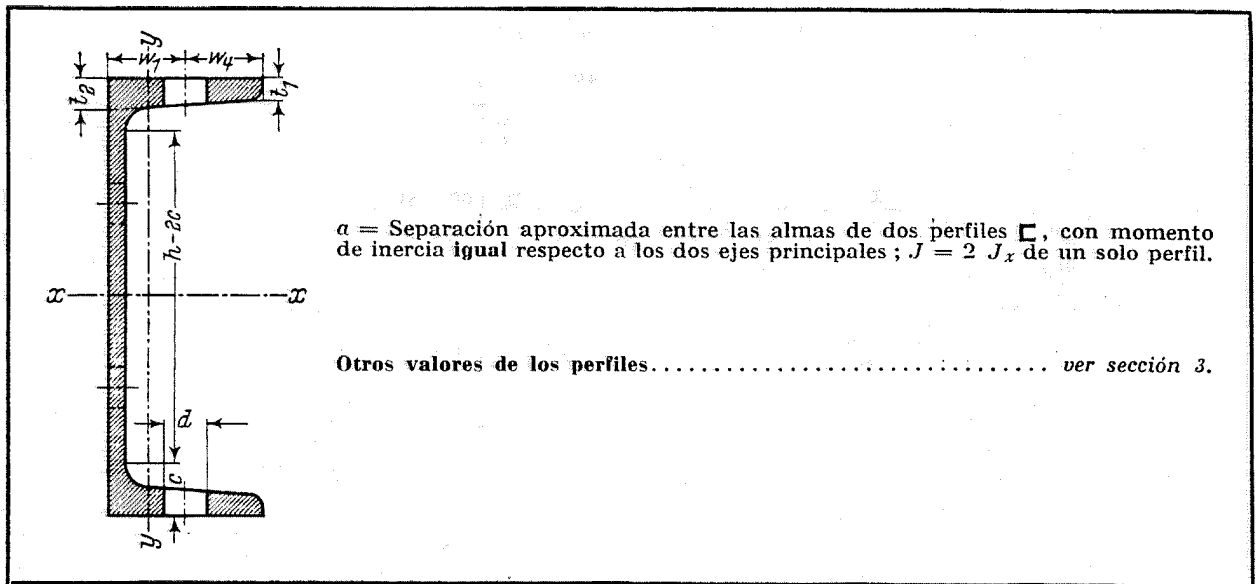
Para $\square \leq 300$ Para $\square > 300$

Designación \square	Dimensiones en mm					F cm ²	G kg/m	U m ² /m	Para el eje de flexión						S _x cm ³	s _x cm	Dis-tancia del eje y-y e _y cm	x _M cm
	h	b	s	*)					x-x			y-y						
				t=r ₁	r ₂				J _x cm ⁴	W _x cm ³	i _x cm	J _y cm ⁴	W _y cm ³	i _y cm				
30 × 15	30	15	4	4,5	2	2,21	1,74	0,103	2,53	1,69	1,07	0,38	0,39	0,42	—	—	0,52	0,74
30	30	33	5	7	3,5	5,44	4,27	0,174	6,39	4,26	1,08	5,33	2,68	0,99	—	—	1,31	2,22
40 × 20	40	20	5	5,5*)	2,5	3,66	2,87	0,142	7,58	3,79	1,44	1,14	0,86	0,56	—	—	0,67	1,01
40	40	35	5	7	3,5	6,21	4,87	0,199	14,1	7,05	1,50	6,68	3,08	1,04	—	—	1,33	2,32
50 × 25	50	25	5	6	3	4,92	3,86	0,181	16,8	6,73	1,85	2,49	1,48	0,71	—	—	0,81	1,34
50	50	38	5	7	3,5	7,12	5,59	0,232	26,4	10,6	1,92	9,12	3,75	1,13	—	—	1,37	2,47
60	60	30	6	6	3	6,46	5,07	0,215	31,6	10,5	2,21	4,51	2,16	0,84	—	—	0,91	1,50
65	65	42	5,5	7,5	4	9,03	7,09	0,273	57,5	17,7	2,52	14,1	5,07	1,25	—	—	1,42	2,60
80	80	45	6	8	4	11,0	8,64	0,312	106	26,5	3,10	19,4	6,36	1,33	15,9	6,65	1,45	2,67
100	100	50	6	8,5	4,5	13,5	10,6	0,372	206	41,2	3,91	29,3	8,49	1,47	24,5	8,42	1,55	2,93
120	120	55	7	9	4,5	17,0	13,4	0,434	364	60,7	4,62	43,2	11,1	1,59	36,3	10,0	1,60	3,03
140	140	60	7	10	5	20,4	16,0	0,489	605	86,4	5,45	62,7	14,8	1,75	51,4	11,8	1,75	3,37
160	160	65	7,5	10,5	5,5	24,0	18,8	0,546	925	116	6,21	85,3	18,3	1,89	68,8	13,3	1,84	3,56
180	180	70	8	11	5,5	28,0	22,0	0,611	1350	150	6,95	114	22,4	2,02	89,6	15,1	1,92	3,75
200	200	75	8,5	11,5	6	32,2	25,3	0,661	1910	191	7,70	148	27,0	2,14	114	16,8	2,01	3,94
220	220	80	9	12,5	6,5	37,4	29,4	0,718	2690	245	8,48	197	33,6	2,30	146	18,5	2,14	4,20
240	240	85	9,5	13	6,5	42,3	33,2	0,775	3600	300	9,22	248	39,6	2,42	179	20,1	2,23	4,39
260	260	90	10	14	7	48,3	37,9	0,834	4820	371	9,99	317	47,7	2,56	221	21,8	2,36	4,66
280	280	95	10	15	7,5	53,3	41,8	0,890	6280	448	10,9	399	57,2	2,74	266	23,6	2,53	5,02
300	300	100	10	16	8	58,8	46,2	0,950	8030	535	11,7	495	67,8	2,90	316	25,4	2,70	5,41
320	320	100	14	17,5	8,75	75,8	59,5	0,982	10870	679	12,1	597	80,6	2,81	413	26,3	2,60	4,82
350	350	100	14	16	8	77,3	60,6	1,047	12840	734	12,9	570	75,0	2,72	459	28,6	2,40	4,45
380	380	102	13,5	16	8	80,4	63,1	1,110	15760	829	14,0	615	78,7	2,77	507	31,1	2,38	4,58
400	400	110	14	18	9	91,5	71,8	1,182	20350	1020	14,9	846	102	3,04	618	32,9	2,65	5,11

¹⁾ Otros perfiles \square : para la construcción de vagones, ver 2.2.3.2.; Perfiles en frío, ver 2.3.2.

*) $t = r_1$ con excepción del perfil $\square 40 \times 20$. En este caso $t = 5,5$ mm, $r_1 = 5$ mm.

Datos complementarios *)



Abreviatura \square	Agujeros en las alas ¹⁾ según DIN 997 ²⁾		$h-2c$ mm	Gramil w_4 mm	Espesor					Datos para la disposición con distancia entre ejes e, aprox. igual a la altura h de la \square			Grado de eficacia $\eta = \frac{W_x}{G}$	Tablas de dimensionado (de resistencia)
	w_1 mm	$\varnothing d$ mm			t_1 mm	t_2 mm				a_1 mm	J_y cm ⁴	i_y cm		
30 x 15	10	6,4	12	5	3,9	5,1	—	—	—	—	—	0,971	Barras a tracción ver cap. 5.2.5. Barras a pandeo, ver cap. 5.3.6.1. hasta cap. 5.3.6.13.	
30	18	8,4	1	15	5,68	8,32	—	—	—	—	—	0,998		
40 x 20	11	6,4	18	9	4,7	6,3	—	—	—	—	—	1,32		
40	18	11	11	17	5,6	8,4	—	—	—	—	—	1,45		
50 x 25	16	8,4	25	9	5	7	—	—	—	—	—	1,74		
50	20	11	20	18	5,48	8,52	—	—	—	—	—	1,90		
60	18	8,4	35	12	4,8	7,2	—	—	—	—	—	2,07		
65	25	11	33	17	5,82	9,18	—	—	—	—	—	2,50		
80	25	13	46	20	6,20	9,80	28	—	50	382	4,17	3,07		
100	30	13	64	20	6,50	10,5	42	104	70	747	5,26	3,89		
120	30	17	82	25	6,80	11,2	56	120	90	1 350	6,30	4,55		
140	35	17	98	25	7,60	12,4	70	140	100	1 980	6,97	5,40		
160	35	21	115	30	7,90	13,1	82	156	120	3 120	8,06	6,13		
180	40	21	133	30	8,20	13,8	96	172	140	4 680	9,14	6,82		
200	40	23	151	35	8,50	14,3	108	190	160	6 750	10,2	7,56		
220	45	23	167	35	9,30	15,7	122	208	180	9 680	11,4	8,35		
240	45	25	184	40	9,60	16,4	134	224	200	13 150	12,5	9,03		
260	50	25	200	40	10,4	17,6	146	242	220	17 880	13,6	9,78		
280	50	25	216	45	11,2	18,8	160	262	240	23 300	14,8	10,7		
300	55	25	232	45	12,0	20,0	174	282	250	28 160	15,5	11,6		
320	55	25	246	45	15,35	20,35	182	286	280	42 970	16,8	11,4		
350	55	25	282	45	13,85	18,85	204	300	300	47 950	17,6	12,1		
380	60	25	313	42	13,79	18,89	230	324	340	60 910	19,5	13,2		
400	60	25	324	50	15,60	21,10	240	346	350	75 990	20,4	14,2		

*) Otros datos complementarios, ver cap. 7.3.2.4.

¹⁾ $\varnothing d$ = Medida máxima. Para roblones y tornillos de menor diámetro pueden tomarse las mismas medidas de trazado. Roblones, tornillos y arandelas, ver sección 6.

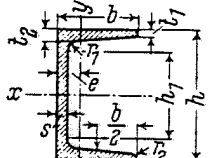
²⁾ Sección , distancia entre los centros c: 60 mm para $\square < 200$ mm, 80 mm para $\square 200$ y $\square 220$, 100 mm para $\square \geq 240$ mm, para hacer posible un roblonado o atornillado correcto. Hay que aumentar en lo que corresponda los valores a en cursiva.

2.2.3. Perfiles para la construcción de vagones *)

2.2.3.1. Vigas I para la construcción de vagones *)

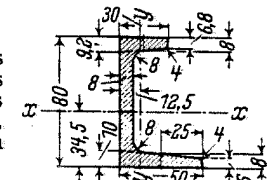
Abreviatura IW	Dimensiones en mm para +)							Inclinac. %	F cm²	G kg/m	Referido a los ejes de flexión						U ¹⁾ m²/m
	h	b	s	t	t ₁	r	r ₁				J _x cm⁴	W _x cm³	i _x cm	J _y cm⁴	W _y cm³	i _y cm	
76 81	76	81	10	8,4	5,57	10	5		19,5	15,3	171	45,0	2,95	60,2	14,9	1,76	0,407
(80 80)	véase figura							14	15,5	12,2	147	32,3	3,07	34,2	8,50	1,48	0,362
100 85	100	85	7	9	6,03	7	4,5		20,8	16,4	343	68,7	4,01	75,1	17,7	1,90	0,496

2.2.3.2. Perfiles □ para la construcción de vagones *)



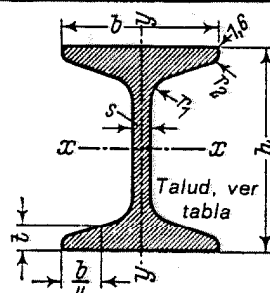
Talud interior de las alas = 8 %

Para estos perfiles, en lo que se refiere a los agujeros en las alas o el alma, pueden aplicarse los mismos valores señalados para los perfiles normales □, tomando los correspondientes a la serie de igual altura o anchura, o a la inmediatamente inferior (h₁ = altura recta interior del alma).



Abreviatura □W	Dimensiones en mm para							Referido al eje de flexión						Espesor			x _M ²⁾	U ¹⁾ m²/m		
	h	b	s	t	r	r ₁	F cm²	G kg/m	J _x cm⁴	W _x cm³	i _x cm	J _y cm⁴	W _y cm³	i _y cm	e	h ₁			t ₂	t ₁
7 5	76	55	10	11,15	11,15	5,6	17,6	13,8	142	37,3	2,84	45,1	12,7	1,60	1,95	30	13,35	8,95	3,24	0,337
(80 30)	80	30	8	8	8	4	11,5	9,02	97	21,2	2,91	18,2	4,90	1,26	1,25	47	9,20	6,80	—	0,292
(80 50)	80	50	8	8	8	4	11,5	9,02	97	21,2	2,91	18,2	4,90	1,26	1,25	47	7,00	6,00	—	0,292
91,5/26,5	91,5	26,5	8,5	10,7	10,7	5,35	11,8	9,27	119	26,0	3,18	5,40	3,00	0,68	0,85	48	11,76	9,64	1,10	0,258
(105/65)	105	65	8	8	8	4	17,3	13,6	287	54,7	4,07	61,2	13,2	1,88	1,88	70	10,60	5,40	3,54	0,436
145/60	145	60	8	8	8	4	19,8	15,6	585	80,7	5,43	53,6	11,9	1,65	1,50	110	10,40	5,60	2,83	0,494
235/90	235	90	10	12	12	6	42,4	33,3	3430	292	9,00	272	40,5	2,53	2,28	182	15,60	8,40	4,50	0,785
(300/75)	300	75	10	10	10	5	42,8	33,6	4930	328	10,7	145	24,2	1,84	1,50	258	13,00	7,00	2,81	0,857
(300/78)	300	78	10	13	13	6,5	47,6	37,4	5860	393	11,1	209	34,7	2,10	1,80	245	16,12	9,88	3,46	0,868

2.2.4. Vigas I para obras de minería (laminadas en caliente), según DIN 21 541, hoja 1, Edición octubre 1955



F = Sección
G = Peso
J = Momento de inercia
W = Módulo resistente

$i = \sqrt{\frac{F}{J}}$ = radio de giro

referido al eje correspondiente de flexión

Material: Acero dulce (indicar en el pedido la clase de acero)

Abreviatura GI	Dimensiones en mm para							Inclinac. %	F cm²	G kg/m	Referido al eje de flexión					
	h	b	s	t	r ₁	r ₂	J _x cm⁴				W _x cm³	i _x cm	J _y cm⁴	W _y cm³	i _y cm	
70	70	68	7	9,5	10	3	30	16,2	12,7	122	34,7	2,74	36,0	10,6	1,49	
90	90	76	8	11,5	12	4		22,5	17,7	281	62,5	3,53	62,6	16,5	1,67	
100	100	80	9	12,5	13	4	33	26,4	20,7	403	80,7	3,91	80,5	20,1	1,75	
110	110	84	10	14	14	5		31,1	24,5	570	103	4,28	103	24,5	1,82	
120	120	92	11	15,5	15	6	33	37,6	29,5	816	136	4,66	150	32,6	2,00	
130	130	100	12	17	16	7		44,6	35,0	1130	175	5,05	211	42,3	2,18	
140	140	110	12	19	17	8	53,0	41,6	1586	227	5,47	315	57,3	2,44		

*) Comprobar la posibilidad de suministro antes de establecer el pedido.
+) Significado de las letras características de las dimensiones (ver la figura en la tabla 2.2.1.1.).
1) U = Superficie exterior por m de longitud = superficie a pintar.
2) x_M = Distancia del centro de empuje M al centro de gravedad S (ver figura en la tabla 2.2.2. pag. 20).

2.2.5. Perfiles L de canto redondo (lamin. en caliente) DIN 1027, Ed. octubre 1963

F = Sección
 G = Peso
 U = Superficie exterior por 1 m de longitud
 J = Momento de inercia
 W = Momento resistente
 $i = \sqrt{\frac{J}{F}}$ = radio de giro

referidos al correspondiente eje de flexión

Valores estáticos para \bar{I} ver cap. 3.3.3.2.
 Datos sobre ejemplos de designación, ejemplos de pedido, largos y tolerancias admisibles ver cap. 2.9.

Material: Preferentemente calidades de acero según DIN 17 100

Abreviatura	Dimensiones en mm para					F cm ²	G kg/m	U m ² /m	Posición del eje $\eta-\eta$ tg α	Distancias de los ejes cm						Agujeros en el ala según DIN 997 ¹⁾		Dist. aguj. borde W ₄ mm	h-c mm
	h	b	s	t=r ₁	r ₂					$\xi-\xi$			$\eta-\eta$			$\varnothing d$ mm	W ₁ mm		
										α_ξ	e_ξ	a_ξ	α_η	e_η	a_η				
30	30	38	4	4,5	2,5	4,32	3,39	0,198	1,655	3,86	0,61	3,54	0,58	1,39	0,87	11	20	18	21
40	40	40	4,5	5	2,5	5,43	4,26	0,225	1,181	4,17	1,12	3,82	0,91	1,67	1,19	11	22	18	30
50	50	43	5	5,5	3	6,77	5,31	0,253	0,939	4,60	1,65	4,21	1,24	1,89	1,49	11	25	18	39
60	60	45	5	6	3	7,91	6,21	0,282	0,779	4,98	2,21	4,56	1,51	2,04	1,76	13	25	20	48
80	80	50	6	7	3,5	11,1	8,71	0,339	0,588	5,83	3,30	5,35	2,02	2,29	2,25	13	30	20	66
100	100	55	6,5	8	4	14,5	11,4	0,397	0,492	6,77	4,34	6,24	2,43	2,50	2,65	17	30	25	84
120	120	60	7	9	4,5	18,2	14,3	0,454	0,433	7,75	5,37	7,16	2,80	2,70	3,02	17	35	25	102
140	140	65	8	10	5	22,9	18,0	0,511	0,385	8,72	6,39	8,08	3,18	2,89	3,39	17	35	30	120
160	160	70	8,5	11	5,5	27,5	21,6	0,569	0,357	9,74	7,39	9,04	3,51	3,09	3,72	21	35	35	138
180 ²⁾	180	75	9,5	12	6	33,3	26,1	0,626	0,329	10,7	8,40	9,99	3,86	3,27	4,08	23	40	35	156
200 ²⁾	200	80	10	13	6,5	38,7	30,4	0,683	0,313	11,8	9,39	11,0	4,17	3,47	4,39	23	45	35	174

Valores estáticos

Abreviatura	Referido al eje de flexión												Momento centrífugo J _{xy} cm ⁴	Para una carga vertical V y con flexión lateral impedida por H			flexión lateral libre W cm ³
	x-x			y-y			$\xi-\xi$			$\eta-\eta$				W _x cm ³	$\frac{V}{H} = \text{tg } \gamma$		
	J _x cm ⁴	W _x cm ³	i _x cm	J _y cm ⁴	W _y cm ³	i _y cm	J _{ξ} cm ⁴	W _{ξ} cm ³	i _{ξ} cm	J _{η} cm ⁴	W _{η} cm ³	i _{η} cm					
30	5,96	3,97	1,17	13,7	3,80	1,78	18,1	4,69	2,04	1,54	1,11	0,60	7,35	3,97	1,227	1,26	
40	13,5	6,75	1,58	17,6	4,66	1,80	28,0	6,72	2,27	3,05	1,83	0,75	12,2	6,75	0,913	2,26	
50	26,3	10,5	1,97	23,8	5,88	1,88	44,9	9,76	2,57	5,23	2,76	0,88	19,6	10,5	0,752	3,64	
60	44,7	14,9	2,38	30,1	7,09	1,95	67,2	13,5	2,81	7,60	3,73	0,98	28,8	14,9	0,647	5,24	
80	109	27,3	3,13	47,4	10,1	2,07	142	24,4	3,58	14,7	6,44	1,15	55,6	27,3	0,509	10,1	
100	222	44,4	3,91	72,5	14,0	2,24	270	39,8	4,31	24,6	9,26	1,30	97,2	44,4	0,438	16,8	
120	402	67,0	4,70	106	18,8	2,42	470	60,6	5,08	37,7	12,5	1,44	158	67,0	0,392	25,6	
140	676	96,6	5,43	148	24,3	2,54	768	88,0	5,79	56,4	16,6	1,57	239	96,6	0,353	38,0	
160	1060	132	6,20	204	31,0	2,72	1180	121	6,57	79,5	21,4	1,70	349	132	0,330	52,9	
180 ²⁾	1600	178	6,92	270	38,4	2,84	1760	164	7,26	110	27,0	1,82	490	178	0,307	72,4	
200 ²⁾	2300	230	7,71	357	47,6	3,04	2510	213	8,06	147	33,4	1,95	674	230	0,293	94,1	

¹⁾ Edición mayo 1963.

²⁾ Estos perfiles, a ser posible, tendrían que evitarse; está previsto el eliminarlos en la próxima edición de la Norma.

2.2.6. Perfiles L (angulares) de cantos redondos

2.2.6.1. Aceros ang. L de lados iguales y canto redondo *) (laminados en caliente), según DIN 1028, Edición octubre 1963 ×

F = Sección
 G = Peso
 U = Superficie exterior por 1 m de longitud
 J = Momento de inercia
 W = Módulo resistente
 $i = \sqrt{\frac{J}{F}}$ = radio de giro
 $r_2 = \frac{r_1}{2}$ = (redondeado al mm o medio mm, resp.)

El eje $\xi-\xi$ es la bisectriz.
 Datos sobre largos, ejemplos de designación, ejemplos de pedido y tolerancias admisibles, ver cap. 2.9.
 Material: Preferentemente calidades de acero según DIN 17 100

Abreviatura L	Dimensiones en mm para				F cm ²	G kg/m	U m ² /m	Distancias para los ejes				Referido al eje de flexión								
	a	s	r ₁	r ₂				e _x = e _y	w	v ₁	v ₂	x-x' = y-y'			$\xi-\xi$		$\eta-\eta'$			
												J _x = J _y	W _x = W _y	i _x = i _y	J ξ	i ξ	J η	W η	i η = i _(min)	
20 × 3 4	20	3 4	3,5	2	1,12 1,45	0,88 1,14	0,077	0,60 0,64	1,41	0,85 0,90	0,70 0,71	0,39 0,48	0,28 0,35	0,59 0,58	0,62 0,77	0,74 0,73	0,15 0,19	0,18 0,21	0,37 0,36	
25 × 3 4 5	25	3 4 5	3,5	2	1,42 1,85 2,26	1,12 1,45 1,77	0,097	0,73 0,76 0,80	1,77	1,03 1,08 1,13	0,87 0,89 0,91	0,79 1,01 1,18	0,45 0,58 0,69	0,75 0,74 0,72	1,27 1,61 1,87	0,95 0,93 0,91	0,31 0,40 0,50	0,30 0,37 0,44	0,47 0,47 0,47	
30 × 3 4 5	30	3 4 5	5	2,5	1,74 2,27 2,78	1,36 1,78 2,18	0,116	0,84 0,89 0,92	2,12	1,18 1,24 1,30	1,04 1,05 1,07	1,41 1,81 2,16	0,65 0,86 1,04	0,90 0,89 0,88	2,24 2,85 3,41	1,14 1,12 1,11	0,57 0,76 0,91	0,48 0,61 0,70	0,57 0,58 0,57	
35 × 3 4 5 6	35	3 4 5 6	5	2,5	2,04 2,67 3,28 3,87	1,60 2,10 2,57 3,04	0,136	0,96 1,00 1,04 1,08	2,47	1,36 1,41 1,47 1,53	1,23 1,24 1,25 1,27	2,29 2,96 3,56 4,14	0,90 1,18 1,45 1,71	1,06 1,05 1,04	3,63 4,68 5,63 6,50	1,34 1,33 1,31 1,30	0,95 1,24 1,49 1,77	0,70 0,88 1,10 1,16	0,68 0,68 0,67 0,68	
40 × 3 4 5 6	40	3 4 5 6	6	3	2,35 3,08 3,79 4,48	1,84 2,42 2,97 3,52	0,155	1,07 1,12 1,16 1,20	2,83	1,52 1,58 1,64 1,70	1,40 1,40 1,42 1,43	3,45 4,48 5,43 6,33	1,18 1,56 1,91 2,26	1,21 1,21 1,20 1,19	5,45 7,09 8,64 9,98	1,52 1,52 1,51 1,49	1,44 1,86 2,22 2,67	0,95 1,18 1,35 1,57	0,78 0,78 0,77 0,77	
45 × 4 5 6 7	45	4 5 6 7	7	3,5	3,49 4,30 5,09 5,86	2,74 3,38 4,00 4,60	0,174	1,23 1,28 1,32 1,36	3,18	1,75 1,81 1,87 1,92	1,57 1,58 1,59 1,61	6,43 7,83 9,16 10,4	1,97 2,43 2,88 3,31	1,36 1,35 1,34 1,33	10,2 12,4 14,5 16,4	1,71 1,70 1,69 1,67	2,68 3,25 3,83 4,39	1,53 1,80 2,05 2,29	0,88 0,87 0,87 0,87	
50 × 4 5 6 7 8 9	50	4 5 6 7 8 9	7	3,5	3,89 4,80 5,69 6,56 7,41 8,24	3,06 3,77 4,47 5,15 5,82 6,47	0,194	1,36 1,40 1,45 1,49 1,52 1,56	3,54	1,92 1,98 2,04 2,11 2,16 2,21	1,75 1,76 1,77 1,78 1,80 1,82	8,97 11,0 12,8 14,6 16,3 17,9	2,46 3,05 3,61 4,15 4,68 5,20	1,52 1,51 1,50 1,49 1,48 1,47	14,2 17,4 20,4 23,1 25,7 28,1	1,91 1,90 1,89 1,88 1,86 1,85	3,73 4,59 5,24 6,02 6,87 7,67	1,94 2,32 2,57 2,85 3,19 3,47	0,98 0,98 0,96 0,96 0,96 0,97	
55 × 5 6 8 10	55	5 6 8 10	8	4	5,32 6,31 8,23 10,1	4,18 4,95 6,46 7,90	0,213	1,52 1,56 1,64 1,72	3,89	2,15 2,21 2,32 2,43	1,93 1,94 1,97 2,00	14,7 17,3 22,1 26,3	3,70 4,40 5,72 6,97	1,66 1,66 1,64 1,62	23,3 27,4 34,8 41,4	2,09 2,08 2,06 2,02	6,11 7,24 9,35 11,3	2,84 3,28 4,03 4,65	1,07 1,07 1,07 1,06	
60 × 5 6 8 10	60	5 6 8 10	8	4	5,82 6,91 9,03 11,1	4,57 5,42 7,09 8,69	0,233	1,64 1,69 1,77 1,85	4,24	2,32 2,39 2,50 2,62	2,11 2,11 2,14 2,17	19,4 22,8 29,1 34,9	4,45 5,29 6,88 8,41	1,82 1,82 1,80 1,78	30,7 36,1 46,1 55,1	2,30 2,29 2,26 2,23	8,03 9,43 12,1 14,6	3,46 3,95 4,84 5,57	1,17 1,17 1,16 1,15	
65 × 6 7 8 9 11	65	6 7 8 9 11	9	4,5	7,53 8,70 9,85 11,0 13,2	5,91 6,83 7,73 8,62 10,3	0,252	1,80 1,85 1,89 1,93 2,00	4,60	2,55 2,62 2,67 2,73 2,83	2,28 2,29 2,31 2,32 2,36	29,2 33,4 37,5 41,3 48,8	6,21 7,18 8,13 9,04 10,8	1,97 1,96 1,95 1,94 1,91	46,3 53,0 59,4 65,4 76,8	2,48 2,47 2,46 2,44 2,42	12,1 13,8 15,6 17,2 20,7	4,74 5,27 5,84 6,30 7,31	1,27 1,26 1,26 1,25 1,25	

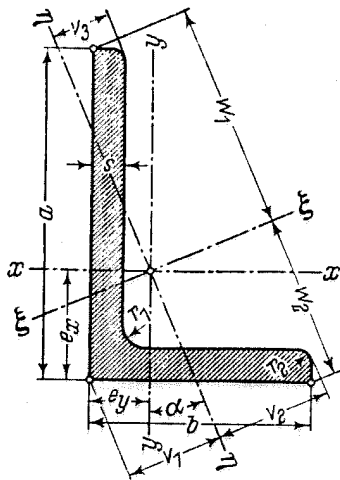
*) Datos complementarios sobre las reglas para el taladrado de las alas, ver DIN 999

Continuación: Angulares L de lados iguales y canto redondo *) según DIN 1028

Abreviatura L	Dimensiones en mm				F cm ²	G kg/m	U m ² /m	Distancias para los ejes				Para el eje de flexión							
	a	s	r ₁	r ₂				e cm	w cm	v ₁ cm	v ₂ cm	x-x=y-y			ξ-ξ		η-η		i _η = i _t cm
												J _x = J _y cm ⁴	W _x = W _y cm ³	i _x = i _y cm	J _ξ cm ⁴	i _ξ cm	J _η cm ⁴	W _η cm ³	
6 7 9 11	70	7 9 11	9	4,5	8,13 9,40 11,9 14,3	6,38 7,38 9,34 11,2	0,272	1,93 1,97 2,05 2,13	4,95	2,73 2,79 2,90 3,01	2,46 2,47 2,50 2,53	36,9 42,4 52,6 61,8	7,27 8,43 10,6 12,7	2,13 2,12 2,10 2,08	58,5 67,1 83,1 97,6	2,68 2,67 2,64 2,61	15,3 17,6 22,0 26,0	5,60 6,31 7,59 8,64	1,37 1,37 1,36 1,35
6 7 8 10 12	75	6 8 10 12	10	5	8,75 10,1 11,5 14,1 16,7	6,87 7,94 9,03 11,1 13,1	0,291	2,04 2,09 2,13 2,21 2,29	5,30	2,89 2,95 3,01 3,12 3,24	2,63 2,65 2,68 2,68 2,71	45,6 52,4 58,9 71,4 82,4	8,35 9,67 11,0 13,5 15,8	2,28 2,28 2,26 2,25 2,22	72,2 83,6 93,3 113 130	2,87 2,88 2,85 2,83 2,79	18,9 21,1 24,4 29,8 34,7	6,54 7,15 8,11 9,55 10,7	1,47 1,45 1,46 1,45 1,44
7 8 10 12 14	80	7 8 10 12 14	10	5	10,8 12,3 15,1 17,9 20,6	8,49 9,66 11,9 14,1 16,1	0,311	2,21 2,26 2,34 2,41 2,48	5,66	3,13 3,20 3,31 3,41 3,51	2,82 2,82 2,85 2,89 2,93	64,2 72,3 87,5 102 115	11,1 12,6 15,5 18,2 20,8	2,44 2,42 2,41 2,39 2,36	102 115 139 161 181	3,07 3,06 3,03 3,00 2,96	26,5 29,6 35,9 43,0 48,6	8,48 9,25 10,9 12,6 13,9	1,57 1,55 1,54 1,53 1,54
8 9 11 13 16	90	8 9 11 13 16	11	5,5	13,9 15,5 18,7 21,8 26,4	10,9 12,2 14,7 17,1 20,7	0,351	2,50 2,54 2,62 2,70 2,81	6,36	3,53 3,59 3,70 3,81 3,97	3,17 3,18 3,21 3,24 3,29	104 116 138 158 186	16,1 18,0 21,6 25,1 30,1	2,74 2,74 2,72 2,69 2,66	166 184 218 250 294	3,45 3,45 3,41 3,39 3,34	43,1 47,8 57,1 65,9 79,1	12,2 13,3 15,4 17,3 19,9	1,76 1,76 1,75 1,74 1,73
8 10 12 14 16 20	100	8 10 12 14 16 20	12	6	15,5 19,2 22,7 26,2 29,6 36,2	12,2 15,1 17,8 20,6 23,2 28,4	0,390	2,74 2,82 2,90 2,98 3,06 3,20	7,07	3,87 3,99 4,10 4,21 4,32 4,53	3,52 3,54 3,57 3,60 3,63 3,71	145 177 207 235 262 311	19,9 24,7 29,2 33,5 37,7 45,7	3,06 3,04 3,02 3,00 2,97 2,93	230 280 328 372 413 487	3,85 3,82 3,80 3,77 3,74 3,67	59,9 73,3 86,2 98,3 111 135	15,5 18,4 21,0 23,4 25,6 29,8	1,96 1,95 1,95 1,94 1,93 1,93
10 12 14	110	10 12 14	12	6	21,2 25,1 29,0	16,6 19,7 22,8	0,430	3,07 3,15 3,21	7,78	4,34 4,45 4,54	3,89 3,93 3,98	239 280 319	30,1 35,7 41,0	3,36 3,34 3,32	379 444 505	4,23 4,21 4,18	98,6 116 133	22,7 26,1 29,3	2,16 2,15 2,14
11 12 13 15	120	11 12 13 15	13	6,5	25,4 27,5 29,7 33,9	19,9 21,6 23,3 26,6	0,469	3,36 3,40 3,44 3,51	8,49	4,75 4,80 4,86 4,96	4,24 4,26 4,27 4,31	341 368 394 446	39,5 42,7 46,0 52,5	3,66 3,65 3,64 3,63	541 584 625 705	4,62 4,60 4,59 4,56	140 152 162 186	29,5 31,6 33,3 37,5	2,35 2,35 2,34 2,34
12 14 16	130	12 14 16	14	7	30,0 34,7 39,3	23,6 27,2 30,9	0,508	3,64 3,72 3,80	9,19	5,15 5,26 5,37	4,60 4,63 4,66	472 540 605	50,4 58,2 65,8	3,97 3,94 3,92	750 857 959	5,00 4,97 4,94	194 223 251	37,7 42,4 46,7	2,54 2,53 2,52
13 15	140	13 15	15	7,5	35,0 40,0	27,5 31,4	0,547	3,92 4,00	9,90	5,54 5,66	4,96 4,99	638 723	63,3 72,3	4,27 4,25	1010 1150	5,38 5,36	262 298	47,3 52,7	2,74 2,73
12 14 15 16 18 20	150	12 14 15 16 18 20	16	8	34,8 40,3 43,0 45,7 51,0 56,3	27,3 31,6 33,8 35,9 40,1 44,2	0,586	4,12 4,21 4,25 4,29 4,36 4,44	10,6	5,83 5,95 6,01 6,07 6,17 6,28	5,29 5,31 5,33 5,34 5,38 5,41	737 845 898 949 1050 1150	67,7 78,2 83,5 88,7 99,3 109	4,60 4,58 4,57 4,56 4,54 4,51	1170 1340 1430 1510 1670 1820	5,80 5,77 5,76 5,74 5,70 5,68	303 347 370 391 438 477	52,0 58,3 61,6 64,4 71,0 76,0	2,95 2,94 2,93 2,93 2,91
15 17 19	160	15 17 19	17	8,5	46,1 51,8 57,5	36,2 40,7 45,1	0,625	4,49 4,57 4,65	11,3	6,35 6,46 6,58	5,67 5,70 5,73	1100 1230 1350	95,6 108 118	4,88 4,86 4,84	1750 1950 2140	6,15 6,13 6,10	453 506 558	71,3 78,3 84,8	3,14 3,13 3,12
16 18 20 22	180	16 18 20 22	18	9	55,4 61,9 68,4 74,7	43,5 48,6 53,7 58,6	0,705	5,02 5,10 5,18 5,26	12,7	7,11 7,22 7,33 7,44	6,39 6,41 6,44 6,47	1680 1870 2040 2210	130 145 160 174	5,51 5,49 5,47 5,44	2690 2970 3260 3510	6,96 6,93 6,90 6,86	679 757 830 918	95,5 105 113 123	3,50 3,49 3,49 3,50
16 18 20 24 28	200	16 18 20 24 28	18	9	61,8 69,1 76,4 90,6 105	48,5 54,3 59,9 71,1 82,0	0,785	5,52 5,60 5,68 5,84 5,99	14,1	7,80 7,92 8,04 8,26 8,47	7,09 7,12 7,15 7,21 7,28	2340 2600 2850 3330 3780	162 181 199 235 270	6,15 6,13 6,11 6,06 6,02	3740 4150 4540 5280 5990	7,78 7,75 7,72 7,64 7,57	943 1050 1160 1380 1580	121 133 144 167 186	3,91 3,90 3,89 3,90 3,89

*) Datos complementarios sobre las reglas para el agujereado de las alas, ver DIN 999.

2.2.6.2. Angulares L de lados desiguales y canto redondo *) (lam. en cal.), DIN 1029



F = Sección
 G = Peso
 U = Superficie exterior por m de pieza
 J = Momento de inercia
 W = Momento resistente

$i = \sqrt{\frac{J}{F}}$ = Radio de giro } referido al eje
 correspondiente de flexión

$r_2 = \frac{r_1}{2}$ = (Aproximado al mm o medio mm)

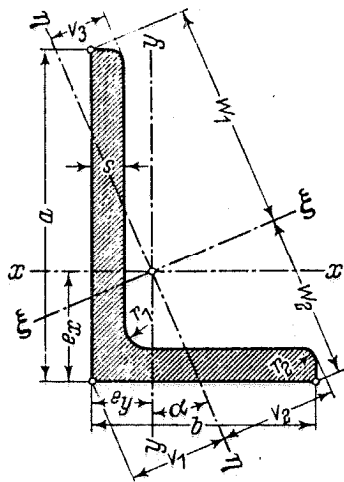
Datos sobre largos, ejemplos de designación, de hojas de pedido, y tolerancias, ver capítulo 2.9.

Material: Preferentemente clases de acero según DIN 17 100

Abreviatura L	Dimensiones en mm					F cm ²	G kg/m	U m ² /m	Distancias de los ejes cm						
	a	b	s	r ₁	r ₂				e _x	e _y	w ₁	w ₂	v ₁	v ₂	v ₃
30 × 20 × 3 4	30	20	3 4	3,5	2	1,42	1,11	0,097	0,99	0,50	2,04	1,51	0,86	1,04	0,56
						1,85	1,45		1,03	0,54	2,02	1,52	0,91	1,03	0,58
40 × 20 × 3 4	40	20	3 4	3,5	2	1,72	1,35	0,117	1,43	0,44	2,61	1,77	0,79	1,19	0,46
						2,25	1,77		1,47	0,48	2,57	1,80	0,83	1,18	0,50
45 × 30 × 3 4 5	45	30	3 4 5	4,5	2	2,19	1,72	0,146	1,43	0,70	3,09	2,23	1,21	1,59	0,80
						2,87	2,25		1,48	0,74	3,07	2,26	1,27	1,58	0,83
						3,53	2,77		1,52	0,78	3,05	2,27	1,32	1,58	0,85
50 × 30 × 5	50	30	5	4,5	2	3,78	2,96	0,156	1,73	0,74	3,33	2,38	1,28	1,66	0,80
50 × 40 × 4 5	50	40	4 5	4	2	3,46	2,71	0,177	1,52	1,03	3,50	2,85	1,67	1,84	1,26
						4,27	3,35		1,56	1,07	3,49	2,88	1,73	1,84	1,27
60 × 30 × 5 7	60	30	5 7	6	3	4,29	3,37	0,175	2,15	0,68	3,90	2,67	1,20	1,77	0,72
						5,85	4,59		2,24	0,76	3,83	2,72	1,28	1,73	0,78
60 × 40 × 5 6 7	60	40	5 6 7	6	3	4,79	3,76	0,195	1,96	0,97	4,08	3,01	1,68	2,09	1,10
						5,68	4,46		2,00	1,01	4,06	3,02	1,72	2,08	1,12
						6,55	5,14		2,04	1,05	4,04	3,03	1,77	2,07	1,14
65 × 50 × 5 7 9	65	50	5 7 9	6,5	3,5	5,54	4,35	0,224	1,99	1,25	4,52	3,61	2,08	2,38	1,50
						7,60	5,97		2,07	1,33	4,50	3,62	2,19	2,37	1,52
						9,58	7,52		2,15	1,41	4,48	3,63	2,28	2,36	1,57
75 × 50 × 5 7 9	75	50	5 7 9	6,5	3,5	6,04	4,74	0,244	2,40	1,17	5,14	3,73	2,03	2,64	1,32
						8,30	6,51		2,48	1,25	5,10	3,77	2,13	2,63	1,38
						10,5	8,23		2,56	1,32	5,06	3,80	2,22	2,62	1,44
75 × 55 × 5 7 9	75	55	5 7 9	7	3,5	6,30	4,95	0,254	2,31	1,33	5,19	4,00	2,27	2,71	1,58
						8,66	6,80		2,40	1,41	5,16	4,02	2,37	2,70	1,62
						10,9	8,59		2,47	1,48	5,14	4,04	2,46	2,70	1,66
80 × 40 × 6 8	80	40	6 8	7	3,5	6,89	5,41	0,234	2,85	0,88	5,21	3,53	1,55	2,42	0,89
						9,01	7,07		2,94	0,95	5,15	3,57	1,65	2,38	1,04
80 × 65 × 6 8 10	80	65	6 8 10	8	4	8,41	6,60	0,283	2,39	1,65	5,61	4,63	2,69	2,94	2,01
						11,0	8,66		2,47	1,73	5,59	4,65	2,79	2,94	2,05
						13,6	10,7		2,55	1,81	5,56	4,68	2,90	2,95	2,11
90 × 60 × 6 8	90	60	6 8	7	3,5	8,69	6,82	0,294	2,89	1,41	6,14	4,50	2,46	3,16	1,60
						11,4	8,96		2,97	1,49	6,11	4,54	2,56	3,15	1,69

*) Datos complementarios sobre las reglas para el agujereado de las alas, ver DIN 998.

Edición octubre 1963 ×



F = Sección
 G = Peso
 U = Superficie exterior por 1 m de longitud
 J = Momento de inercia
 W = Momento resistente
 $i = \sqrt{\frac{J}{F}}$ = radio de giro
 $r_2 = \frac{r_1}{2}$ = (redondeado al mm o medio mm, resp.)

} referido al eje correspondiente de flexión

Datos sobre largos, ejemplos de designación, ejemplos de pedido, y tolerancias admisibles, ver cap. 2.9.

Referido al eje de flexión											
x-x			y-y			ξ-ξ		η-η		Posición del eje η-η tg α	Abreviatura L
J_x cm ⁴	W_x cm ³	i_x cm	J_y cm ⁴	W_y cm ³	i_y cm	J_ξ cm ⁴	i_ξ cm	J_η cm ⁴	$i_\eta = i_1$ (min) cm		
1,25 1,59	0,62 0,81	0,94 0,93	0,44 0,55	0,29 0,38	0,56 0,55	1,43 1,81	1,00 0,99	0,25 0,33	0,42 0,42	0,431 0,423	30 × 20 × 3 4
2,79 3,59	1,08 1,42	1,27 1,26	0,47 0,60	0,30 0,39	0,52 0,52	2,96 3,79	1,31 1,30	0,30 0,39	0,42 0,42	0,259 0,252	40 × 20 × 3 4
4,47 5,78 6,99	1,46 1,91 2,35	1,43 1,42 1,41	1,60 2,05 2,47	0,70 0,91 1,11	0,86 0,85 0,84	5,15 6,65 8,02	1,53 1,52 1,51	0,93 1,18 1,44	0,65 0,64 0,64	0,436 0,436 0,430	45 × 30 × 3 4 5
9,41	2,88	1,58	2,54	1,12	0,82	10,4	1,66	1,56	0,64	0,353	50 × 30 × 5
8,54 10,4	2,47 3,02	1,57 1,56	4,86 5,89	1,64 2,01	1,19 1,18	10,9 13,3	1,78 1,76	2,46 3,02	0,84 0,84	0,629 0,625	50 × 40 × 4 5
15,6 20,7	4,04 5,50	1,90 1,88	2,60 3,41	1,12 1,52	0,78 0,76	16,5 21,8	1,96 1,93	1,69 2,28	0,63 0,62	0,256 0,248	60 × 30 × 5 7
17,2 20,1 23,0	4,25 5,03 5,79	1,89 1,88 1,87	6,11 7,12 8,07	2,02 2,38 2,74	1,13 1,12 1,11	19,8 23,1 26,3	2,03 2,02 2,00	3,50 4,12 4,73	0,86 0,85 0,85	0,437 0,433 0,429	60 × 40 × 5 6 7
23,1 31,0 38,2	5,11 6,99 8,77	2,04 2,02 2,00	11,9 15,8 19,4	3,18 4,31 5,39	1,47 1,44 1,42	28,8 38,4 47,0	2,28 2,25 2,22	6,21 8,37 10,5	1,06 1,05 1,05	0,583 0,574 0,567	65 × 50 × 5 7 9
34,4 46,4 57,4	6,74 9,24 11,6	2,39 2,36 2,34	12,3 16,5 20,2	3,21 4,39 5,49	1,43 1,41 1,39	39,6 53,3 65,7	2,56 2,53 2,50	7,10 9,56 11,9	1,08 1,07 1,07	0,437 0,433 0,427	75 × 50 × 5 7 9
35,5 47,9 59,4	6,84 9,39 11,8	2,37 2,35 2,33	16,2 21,8 26,8	3,89 5,32 6,66	1,60 1,59 1,57	43,1 57,9 71,3	2,61 2,59 2,55	8,68 11,8 14,8	1,17 1,17 1,16	0,530 0,525 0,518	75 × 55 × 5 7 9
44,9 57,6	8,73 11,4	2,55 2,53	7,59 9,68	2,44 3,18	1,05 1,04	47,6 60,9	2,63 2,60	4,90 6,41	0,84 0,84	0,259 0,253	80 × 40 × 6 8
52,8 68,1 82,2	9,41 12,3 15,1	2,51 2,49 2,46	31,2 40,1 48,3	6,44 8,41 10,3	1,93 1,91 1,89	68,5 88,0 106	2,85 2,82 2,79	15,6 20,3 24,8	1,36 1,36 1,35	0,649 0,645 0,640	80 × 65 × 6 8 10
71,7 92,5	11,7 15,4	2,87 2,85	25,8 33,0	5,61 7,31	1,72 1,70	82,8 107	3,09 3,06	14,6 19,0	1,30 1,29	0,442 0,437	90 × 60 × 6 8

1. Continuación: Angulares L de lados desiguales y canto redondo *) (laminados en

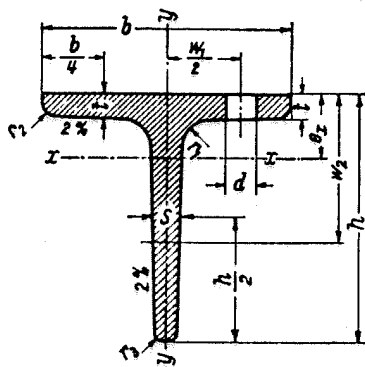
Abreviatura L	Dimensiones en mm					F cm ²	G kg/m	U m ² /m	Distancias de los ejes cm						
	a	b	s	r ₁	r ₂				e _x	e _y	w ₁	w ₂	v ₁	v ₂	v ₃
90 × 75 × 7	90	75	7	8,5	4,5	11,1	8,74	0,322	2,67	1,93	6,32	5,33	3,11	3,32	2,38
100 × 50 × 6 8 10	100	50	6	9	4,5	8,73	6,85	0,292	3,49	1,04	6,50	4,39	1,91	2,98	1,15
			8			11,5	8,99		3,59	1,13	6,48	4,44	2,00	2,95	1,18
			10			14,1	11,1		3,67	1,20	6,43	4,49	2,08	2,91	1,22
100 × 65 × 7 9 11	100	65	7	10	5	11,2	8,77	0,321	3,23	1,51	6,83	4,91	2,66	3,48	1,73
			9			14,2	11,1		3,32	1,59	6,78	4,94	2,76	3,46	1,78
			11			17,1	13,4		3,40	1,67	6,74	4,97	2,85	3,45	1,83
100 × 75 × 7 9 11	100	75	7	10	5	11,9	9,32	0,341	3,06	1,83	6,96	5,42	3,10	3,61	2,18
			9			15,1	11,8		3,15	1,91	6,91	5,45	3,22	3,63	2,22
			11			18,2	14,3		3,23	1,99	6,87	5,49	3,32	3,65	2,27
120 × 80 × 8 10 12 14	120	80	8	11	5,5	15,5	12,2	0,391	3,83	1,87	8,23	5,99	3,27	4,20	2,16
			10			19,1	15,0		3,92	1,95	8,18	6,03	3,37	4,19	2,19
			12			22,7	17,8		4,00	2,03	8,14	6,06	3,46	4,18	2,25
			14			26,2	20,5		4,08	2,10	8,10	6,08	3,55	4,17	2,29
130 × 65 × 8 10 12	130	65	8	11	5,5	15,1	11,9	0,381	4,56	1,37	8,50	5,71	2,49	3,86	1,47
			10			18,6	14,6		4,65	1,45	8,43	5,76	2,58	3,82	1,54
			12			22,1	17,3		4,74	1,53	8,37	5,81	2,66	3,80	1,60
130 × 75 × 8 10 12	130	75	8	10,5	5,5	15,9	12,5	0,401	4,36	1,65	8,73	6,01	2,99	4,26	1,83
			10			19,6	15,4		4,45	1,73	8,66	6,05	3,08	4,24	1,88
			12			23,3	18,3		4,53	1,81	8,61	6,09	3,18	4,21	1,95
130 × 90 × 10 12	130	90	10	12	6	21,2	16,6	0,430	4,15	2,18	8,92	6,69	3,75	4,62	2,51
			12			25,1	19,7		4,24	2,26	8,88	6,72	3,85	4,60	2,56
150 × 75 × 9 11	150	75	9	10,5	5,5	19,5	15,3	0,441	5,28	1,57	9,79	6,62	2,90	4,46	1,72
			11			23,6	18,6		5,37	1,65	9,73	6,66	2,97	4,44	1,77
150 × 90 × 10 12	150	90	10	12,5	6,5	23,2	18,2	0,469	4,99	2,03	10,1	7,05	3,60	5,02	2,24
			12			27,5	21,6		5,08	2,11	10,1	7,10	3,70	5,00	2,30
150 × 100 × 10 12 14	150	100	10	13	6,5	24,2	19,0	0,489	4,80	2,34	10,3	7,50	4,10	5,25	2,68
			12			28,7	22,6		4,89	2,42	10,2	7,53	4,19	5,24	2,73
			14			33,2	26,1		4,97	2,50	10,2	7,56	4,28	5,23	2,77
160 × 80 × 10 12 14	160	80	10	13	6,5	23,2	18,2	0,469	5,63	1,69	10,5	7,06	3,07	4,76	1,82
			12			27,5	21,6		5,72	1,77	10,4	7,10	3,15	4,75	1,89
			14			31,8	25,0		5,81	1,85	10,3	7,16	3,23	4,72	1,95
180 × 90 × 10 12 14	180	90	10	14	7	26,2	20,6	0,528	6,28	1,85	11,8	7,89	3,38	5,42	2,00
			12			31,2	24,5		6,37	1,93	11,7	7,95	3,48	5,38	2,07
			14			36,1	28,3		6,46	2,01	11,7	8,01	3,57	5,34	2,14
200 × 100 × 10 12 14 16	200	100	10	15	7,5	29,2	23,0	0,587	6,93	2,01	13,2	8,76	3,75	5,98	2,22
			12			34,8	27,3		7,03	2,10	13,1	8,82	3,84	5,95	2,26
			14			40,3	31,6		7,12	2,18	13,0	8,88	3,93	5,92	2,32
			16			45,7	35,9		7,20	2,26	12,9	8,93	4,02	5,88	2,39
250 × 90 × 10 12 14 16	250	90	10	15	7,5	33,2	26,1	0,667	9,45	1,56	15,6	10,5	2,98	5,96	1,71
			12			39,6	31,1		9,55	1,65	15,5	10,6	3,07	5,90	1,79
			14			45,9	36,0		9,65	1,73	15,4	10,6	3,16	5,85	1,87
			16			52,1	40,9		9,74	1,81	15,4	10,7	3,24	5,80	1,95

*) Datos complementarios sobre las reglas para el agujereado de las alas, ver DIN 998.

2.2.6.1. Angulares L lad. igu. y cant. red. *) (lam. caliente), DIN 1028, Ed. oct. 1963

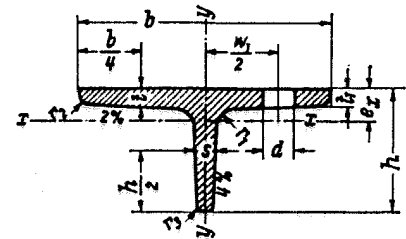
J_x cm ⁴	$x-x$		Referido al eje de flexión						J_η cm ⁴	$i_\eta = i_1$ (min) cm	Posición del eje $\eta-\eta$ tg α	Abreviatura L
	W_x cm ³	i_x cm	$y-y$			$\xi-\xi$						
			J_y cm ⁴	W_y cm ³	i_y cm	J_ξ cm ⁴	i_ξ cm					
88,1	13,9	2,81	55,5	9,98	2,23	117	3,24	27,1	1,56	0,683	90 × 75 × 7	
89,7	13,8	3,20	15,3	3,86	1,32	95,2	3,30	9,78	1,06	0,263	100 × 50 × 6 8 10	
116	18,0	3,18	19,5	5,04	1,31	123	3,28	12,6	1,05	0,258		
141	22,2	3,16	23,4	6,17	1,29	149	3,25	15,5	1,04	0,252		
113	16,6	3,17	37,6	7,54	1,84	128	3,39	21,6	1,39	0,419	100 × 65 × 7 9 11	
141	21,0	3,15	46,7	9,52	1,82	160	3,36	27,2	1,39	0,415		
167	25,3	3,13	55,1	11,4	1,80	190	3,34	32,6	1,38	0,410		
118	17,0	3,15	56,9	10,0	2,19	145	3,49	30,1	1,59	0,553	100 × 75 × 7 9 11	
148	21,5	3,13	71,0	12,7	2,17	181	3,47	37,8	1,59	0,549		
176	25,9	3,11	84,0	15,3	2,15	214	3,44	45,4	1,58	0,545		
226	27,6	3,82	80,8	13,2	2,29	261	4,10	45,8	1,72	0,441	120 × 80 × 8 10 12 14	
276	34,1	3,80	98,1	16,2	2,27	318	4,07	56,1	1,71	0,438		
323	40,4	3,77	114	19,1	2,25	371	4,04	66,1	1,71	0,433		
368	46,4	3,75	130	22,0	2,23	421	4,01	75,8	1,70	0,429		
263	31,1	4,17	44,8	8,72	1,72	280	4,31	28,6	1,38	0,263	130 × 65 × 8 10 12	
321	38,4	4,15	54,2	10,7	1,71	340	4,27	35,0	1,37	0,259		
376	45,5	4,12	63,0	12,7	1,69	397	4,24	41,2	1,37	0,255		
276	31,9	4,17	68,3	11,7	2,08	303	4,37	41,3	1,61	0,339	130 × 75 × 8 10 12	
337	39,4	4,14	82,9	14,4	2,06	369	4,34	50,6	1,61	0,336		
395	46,6	4,12	96,5	17,0	2,04	432	4,31	59,6	1,60	0,332		
358	40,5	4,11	141	20,6	2,58	420	4,46	78,5	1,93	0,472	130 × 90 × 10 12	
420	48,0	4,09	165	24,4	2,56	492	4,43	92,6	1,92	0,468		
455	46,8	4,83	78,3	13,2	2,00	484	4,98	50,0	1,60	0,265	150 × 75 × 9 11	
545	56,6	4,80	93,0	15,9	1,98	578	4,95	59,8	1,59	0,261		
532	53,1	4,79	145	20,9	2,51	589	5,05	88,0	1,95	0,360	150 × 90 × 10 12	
626	63,1	4,77	170	24,7	2,49	693	5,02	103	1,94	0,358		
552	54,1	4,78	198	25,8	2,86	637	5,13	112	2,15	0,442	150 × 100 × 10 12 14	
650	64,2	4,76	232	30,6	2,84	749	5,10	132	2,15	0,439		
744	74,1	4,73	264	35,2	2,82	856	5,07	152	2,14	0,435		
611	58,9	5,14	104	16,5	2,12	648	5,29	67,0	1,70	0,263	160 × 80 × 10 12 14	
720	70,0	5,11	122	19,6	2,10	763	5,26	78,9	1,69	0,259		
823	80,7	5,09	139	22,5	2,09	871	5,23	90,5	1,69	0,256		
880	75,1	5,80	151	21,2	2,40	934	5,97	97,4	1,93	0,262	180 × 90 × 10 12 14	
1040	89,3	5,77	177	25,1	2,38	1100	5,94	114	1,92	0,261		
1190	103	5,75	202	28,9	2,37	1260	5,92	131	1,91	0,259		
1220	93,2	6,46	210	26,3	2,68	1300	6,66	133	2,14	0,266	200 × 100 × 10 12 14 16	
1440	111	6,43	247	31,3	2,67	1530	6,63	158	2,13	0,264		
1650	128	6,41	282	36,1	2,65	1760	6,60	181	2,12	0,262		
1860	145	6,38	316	40,8	2,63	1970	6,57	204	2,11	0,259		
2170	140	8,08	161	21,7	2,20	2220	8,17	112	1,84	0,154	250 × 90 × 10 12 14 16	
2570	166	8,05	189	25,8	2,19	2630	8,14	132	1,83	0,153		
2960	192	8,03	216	29,7	2,17	3020	8,11	152	1,82	0,152		
3330	218	8,00	242	33,6	2,15	3400	8,08	171	1,81	0,150		

2.2.8. Perfiles T de canto vivo *) (lamin. en caliente) DIN 1024, Ed. octubre 1963



F = Sección
G = Peso
U = Superficie exterior por m de pieza
J = Momento de inercia
W = Momento resistente
 $i = \sqrt{\frac{J}{F}} = \text{Radio de giro}$

} referido al eje correspondiente de flexión



Valores estáticos de 2 TB en función de la distancia de los ejes, ver 3.3.1.1.
Tablas de dimensionado para TB:
a tracción ver 5.2.6.; a pandeo ver 5.3.9.1.
Material: Preferentemente clases de acero según DIN 17 100

Abreviatura	Dimensiones en mm					F cm ²	G kg/m	U m ² /m	e _x cm	Para el eje de flexión						Agujeros en las alas según DIN 997 ¹⁾		
	h	b	s=t =r ₁	r ₂	r ₃					J _x cm ⁴	W _x cm ³	i _x cm	J _y cm ⁴	W _y cm ³	i _y =i ₁ cm	d	w ₁ mm	w ₂ mm
T	Perfiles T de alma alargada y canto redondo																	
20	20	20	3	1,5	1	1,12	0,88	0,075	0,58	0,38	0,27	0,58	0,20	0,20	0,42	3,2	—	—
25	25	25	3,5	2	1	1,64	1,29	0,094	0,73	0,87	0,49	0,73	0,43	0,34	0,51	3,2	15	14
30	30	30	4	2	1	2,26	1,77	0,114	0,85	1,72	0,80	0,87	0,87	0,58	0,62	4,3	17	17
35	35	35	4,5	2,5	1	2,97	2,33	0,133	0,99	3,10	1,23	1,04	1,57	0,90	0,73	4,3	19	19
40	40	40	5	2,5	1	3,77	2,96	0,153	1,12	5,28	1,84	1,18	2,58	1,29	0,83	6,4	21	22
45	45	45	5,5	3	1,5	4,67	3,67	0,171	1,26	8,13	2,51	1,32	4,01	1,78	0,93	6,4	24	25
50	50	50	6	3	1,5	5,66	4,44	0,191	1,39	12,1	3,36	1,46	6,06	2,42	1,03	6,4	30	30
60	60	60	7	3,5	2	7,94	6,23	0,229	1,66	23,8	5,48	1,73	12,2	4,07	1,24	8,4	34	35
70	70	70	8	4	2	10,6	8,32	0,268	1,94	44,5	8,79	2,05	22,1	6,32	1,44	11	38	40
80	80	80	9	4,5	2	13,6	10,7	0,307	2,22	73,7	12,8	2,33	37,0	9,25	1,65	11	45	45
90	90	90	10	5	2,5	17,1	13,4	0,345	2,48	119	18,2	2,64	58,5	13,0	1,85	13	50	50
100	100	100	11	5,5	3	20,9	16,4	0,383	2,74	179	24,6	2,92	88,3	17,7	2,05	13	60	60
120	120	120	13	6,5	3	29,6	23,2	0,459	3,28	366	42,0	3,51	178	29,7	2,45	17	70	70
140	140	140	15	7,5	4	39,9	31,3	0,537	3,80	660	64,7	4,07	330	47,2	2,88	21	80	75
TB	Perfiles T de base ancha y canto redondo																	
30	30	60	5,5	3	1,5	4,64	3,64	0,171	0,67	2,58	1,11	0,75	8,62	2,87	1,36	8,4	34	—
35	35	70	6	3	1,5	5,94	4,66	0,201	0,77	4,49	1,65	0,87	15,1	4,31	1,59	11	37	—
40	40	80	7	3,5	2	7,91	6,21	0,233	0,88	7,81	2,50	0,99	28,5	7,13	1,90	11	45	—
50	50	100	8,5	4,5	2	12,0	9,42	0,287	1,09	18,7	4,78	1,25	67,7	13,5	2,38	13	55	—
60	60	120	10	5	2,5	17,0	13,4	0,345	1,30	38,0	8,09	1,49	137	22,8	2,84	17	65	—

2.2.8. Perfil T canto vivo *) (laminados en caliente) según DIN 59 051, Edición octubre 1963

2.2.9. Angulares L de alas iguales y canto vivo *) (laminados en caliente) según DIN 1022, Edición octubre 1963

TPS	Dimensiones en mm				F cm ²	G kg/m	U m ² /m	LS	Dimensiones en mm		F cm ²	G kg/m	U m ² /m
	h	b	s	t					a	s			
20	20	20	3	3	1,11	0,871	0,080	20 × $\frac{3}{4}$	20	$\frac{3}{4}$	1,11	0,871	0,080
										4	1,44	1,13	
25	25	25	3,5	3,5	1,63	1,28	0,100	25 × $\frac{3}{4}$	25	$\frac{3}{4}$	1,41	1,11	0,100
										4	1,84	1,44	
30	30	30	4	4	2,24	1,76	0,120	30 × $\frac{3}{4}$	30	$\frac{3}{4}$	1,71	1,34	0,120
										4	2,24	1,76	
35	35	35	4,5	4,5	2,95	2,31	0,140	35 × 4	35	4	2,64	2,07	0,140
										4	3,04	2,39	
40	40	40	5	5	3,75	2,94	0,160	40 × $\frac{4}{5}$	40	$\frac{4}{5}$	3,75	2,94	0,160
										5	4,25	3,34	
50	50	50	5	5	4,75	3,73	0,200	50 × 5	50	5	4,75	3,73	0,200
										5	4,75	3,73	

*) Datos sobre ejemplos de designación, de hojas de pedido, largos y tolerancias, ver capítulo 2.9.

1) Edición mayo 1963.