



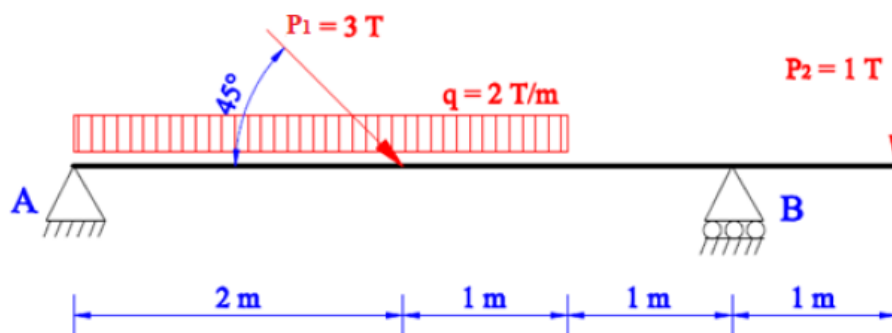
Carrera: Ingeniería Electromecánica

Cátedra: Estabilidad

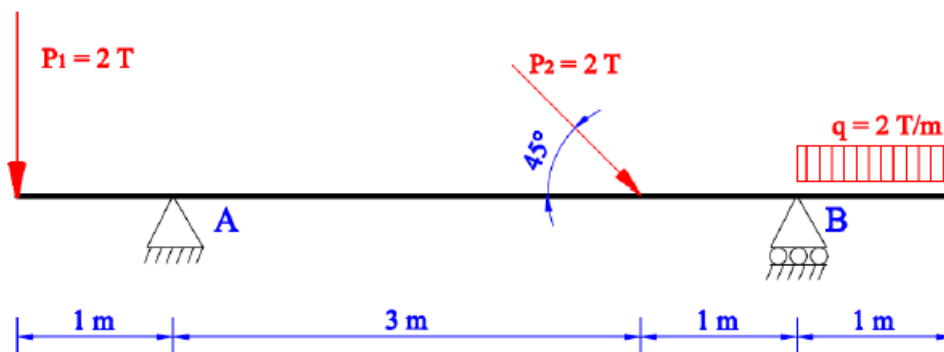
Trabajo Práctico N° 4-a: *Determinación de Diagramas de Esfuerzos Característicos*

1) Determinar los diagramas de esfuerzos característicos en las estructuras siguientes. En todos los casos indicar a que esfuerzos característicos se encuentra sometida la sección de la barra ubicada a 1,00 metro a la derecha del vínculo de la izquierda.

a)

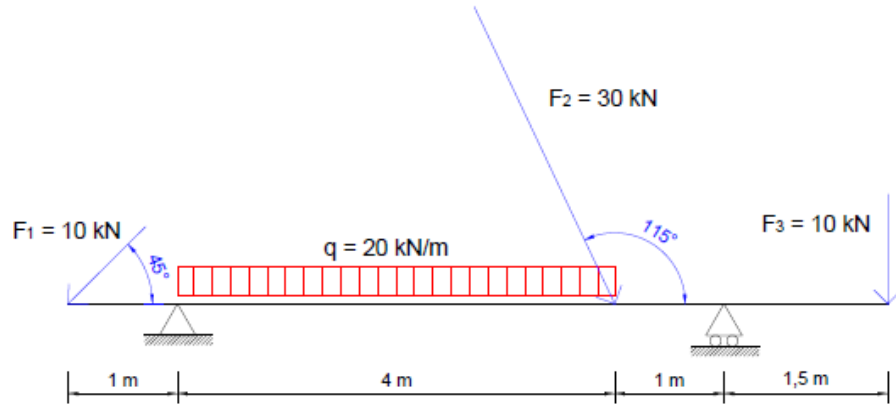


b)

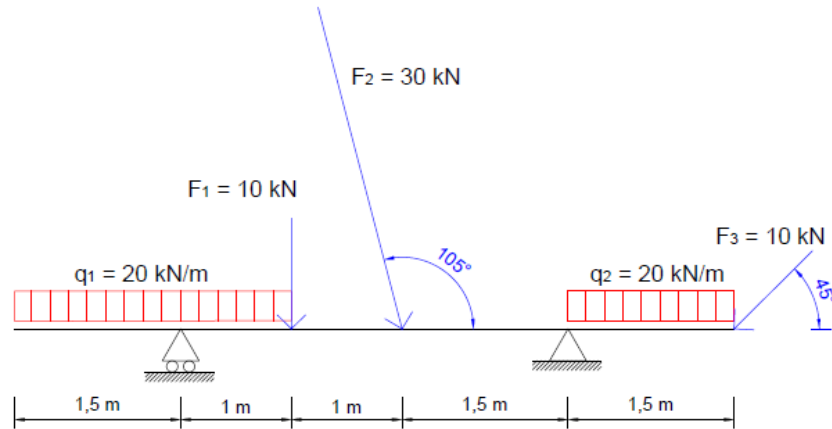




c)



d)



e)

