

TEMA 10**Generadores de señal****10.1.- Introducción**

La función de un generador de señal es producir una señal dependiente del tiempo con unas características determinadas de frecuencia, amplitud y forma. Algunas veces estas características son externamente controladas a través de señales de control; el oscilador controlado por tensión (*voltage-controlled oscillator* o VCO) es un claro ejemplo. Para ejecutar la función de los generadores de señal se emplea algún tipo de realimentación conjuntamente con dispositivos que tengan características dependientes del tiempo (normalmente condensadores). Hay dos categorías de generadores de señal: *osciladores sintonizados o sinusoidales* y *osciladores de relajación*.

Los osciladores sintonizados emplean un sistema que en teoría crea pares de polos conjugados exactamente en el eje imaginario para mantener de una manera sostenida una oscilación sinusoidal. Los osciladores de relajación emplean dispositivos biestables tales como conmutadores, disparadores Schmitt, puertas lógicas, comparadores y flip-flops que repetidamente cargan y descargan condensadores. Las formas de onda típicas que se obtiene con este último método son del tipo triangular, cuadrada, exponencial o de pulso.

10.2.- Principios básicos de los osciladores sinusoidales

Los osciladores sinusoidales juegan un papel importante en los sistema electrónicos que utilizan señales armónicas. A pesar de que en numerosas ocasiones se les denomina osciladores lineales, es preciso utilizar alguna característica no-lineal para generar una onda de salida sinusoidal. De hecho, los osciladores son esencialmente no-lineales lo que complica las técnicas de diseño y análisis de este tipo de circuitos. El diseño de osciladores se realiza en dos fases: una lineal, basado en métodos en el dominio frecuencial que utilizan análisis de circuitos realimentados, y otra no-lineal, que utiliza mecanismos no lineales para el control de la amplitud.

Un oscilador es básicamente un circuito autónomo, es decir, es capaz de generar una señal periódica sinusoidal sin necesidad de aplicar ninguna entrada. Una diferencia fundamental respecto a los circuitos multivibradores es que estos últimos son circuitos no lineales (basados en comparadores, disparadores de Schmitt, ...) frente a los circuitos cuasi-lineales de los osciladores.

La calidad de la onda sinusoidal se expresa a través del coeficiente de distorsión armónica total (*total harmonic distortion* o THD), definido como

$$THD = \sqrt{D_2^2 + D_3^2 + D_4^2 + \dots} \tag{10.1}$$

donde D_k representa la relación entre la amplitud del armónico k y el armónico fundamental descrita en series de Fourier. Por ejemplo, la transformada de Fourier de una onda triangular únicamente tiene armónicos impares (los pares son nulos) cuya amplitud relativa al armónico fundamental vale $1/k^2$. En este caso, el THD toma el valor

$$THD = \sqrt{\left(\frac{1}{3^2}\right)^2 + \left(\frac{1}{5^2}\right)^2 + \left(\frac{1}{7^2}\right)^2 + \dots} \cong 0.12 \tag{10.2}$$

Es decir, una onda triangular es una grosera aproximación de una onda sinusoidal con un THD del 12%. Es evidente que el objetivo de los osciladores sinusoidales es generar señales con $THD=0$.

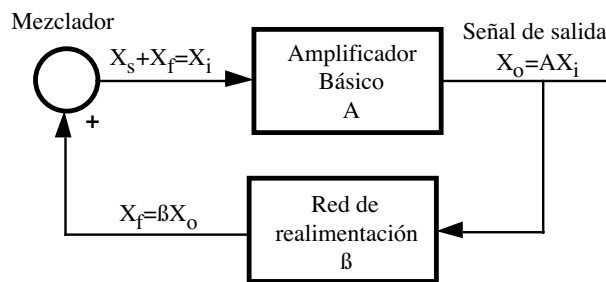


Figura 10.1. Estructura básica de un oscilador sinusoidal.

La estructura básica de un oscilador sinusoidal consiste en un amplificador (A) y una red selectiva de frecuencia (β) conectada en un lazo de realimentación positiva tal como se muestra en el diagrama de bloques la figura 10.1. Aunque en un oscilador no existe señal de entrada, es posible obtener la ganancia de lazo del amplificador realimentado (A_f) que, debido a la realimentación positiva, es de la forma

$$A_f = \frac{A}{1 - \beta A} \tag{10.3}$$

donde $A=A(f)$ y $\beta=\beta(f)$ dependen de la frecuencia f . Si existe una frecuencia f_o que $\beta A=1$, entonces el valor de A_f en la ecuación 10.3 es infinito. Es decir, a esta frecuencia el circuito tiene salida finita para una entrada cero; tal circuito por definición es un oscilador. La condición del circuito realimentado que proporciona oscilaciones sinusoidales de frecuencia oscilación f_o es

$$\beta(f_o)A(f_o) = 1 \tag{10.4}$$

El *criterio de Barkhausen* establece estas condiciones de oscilación: a la frecuencia f_o , la fase de la ganancia de lazo debe ser $0+2k\pi$ y la magnitud de la ganancia de lazo debe ser 1. Expresado más formalmente, el criterio de *Barkhausen* de oscilación exige que

$$\begin{cases} \text{fase}(\beta(f_o)A(f_o)) = 0 + 2k\pi \\ |\beta(f_o)A(f_o)| = 1 \end{cases} \tag{10.5}$$

10.2.1.- Control no-lineal de la amplitud

En todo oscilador práctico, la ganancia de lazo (βA) tiene que ser ligeramente mayor que la unidad para evitar que los parámetros de tolerancia de los componentes, envejecimiento, efectos de la temperatura, ..., haga que $\beta A < 1$ y el circuito no verifique una de las condiciones de oscilación especificadas en la ecuación 10.5, en cuyo caso el circuito dejará de oscilar. Por otra parte, si $\beta A > 1$ las amplitudes de oscilación crecen en amplitud y originarán señales sinusoidales de salida con fuerte distorsión armónica (THD elevado). Por ello, es necesario un mecanismo que ajuste el valor de $\beta A=1$ basado en un circuito de control de ganancia no-lineal del amplificador. Este circuito hace que $\beta A > 1$ para valores de amplitud de salida bajos hasta que se alcanza un valor determinado de salida en cuyo caso $\beta A=1$. Un ejemplo típico de un circuito de ganancia no-lineal, también conocido como circuito limitador, se presenta en la figura 10.2.a. Utiliza dos diodos D1 y D2 que en función de su estado o no de conducción, varía la ganancia del amplificador tal como se indica en la VTC de la figura 10.2.b. Para tensiones de salida bajas, ambos diodos están en corte y la ganancia del amplificador vale $-R_f/R_1$. En este caso, aplicando el principio de superposición, las tensiones V_A y V_B se pueden expresar en términos de $\pm V_{CC}$ y V_o como

$$\begin{aligned} V_A &= V_{CC} \frac{R_3}{R_2 + R_3} + V_o \frac{R_2}{R_2 + R_3} \\ V_B &= -V_{CC} \frac{R_4}{R_4 + R_5} + V_o \frac{R_5}{R_4 + R_5} \end{aligned} \tag{10.6}$$

El diodo D1 está en conducción cuando $V_A \leq -V_D = -0.7$ V y el D2 cuando $V_B \geq V_D = 0.7$ V, en cuyo caso la ganancia del amplificador disminuye a $-(R_f \parallel R_3)/R_1$ y $-(R_f \parallel R_4)/R_1$ respectivamente. La tensiones de salida que hacen entrar a estos diodos en conducción vienen dadas por las siguientes expresiones:

$$\begin{aligned} L_{\pm} &= -V_{CC} \frac{R_3}{R_2} - V_D \left(1 + \frac{R_3}{R_2} \right) \\ L_+ &= V_{CC} \frac{R_4}{R_5} + V_D \left(1 + \frac{R_4}{R_5} \right) \end{aligned} \tag{10.7}$$

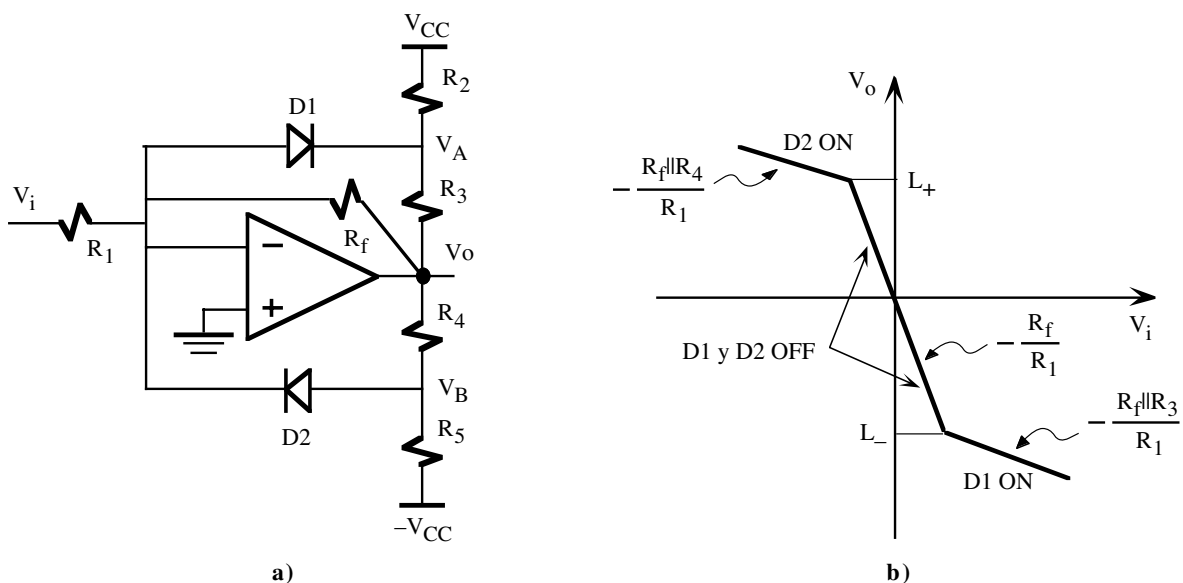


Figura 10.2. a) Circuito de ganancia no-lineal; b) VTC.

10.3.- Circuitos osciladores RC-OA

En este apartado se estudian algunos osciladores prácticos que utilizan amplificadores operacionales y redes RC.

10.3.1.- Oscilador de puente de Wien

El oscilador de puente de Wien, tal como aparece en el esquema básico de la figura 10.3.a, está constituido por un OA en configuración no-inversora de ganancia $1+R_2/R_1$ y una red de realimentación RC cuya función de transferencia es

$$\phi = \frac{V_a}{V_o} = \frac{Z_p}{Z_p + Z_s} \tag{10.8}$$

donde

$$Z_p = R \parallel \frac{1}{Cj\omega} = \frac{R}{1 + RCj\omega} \quad \text{y} \quad Z_s = R + \frac{1}{Cj\omega} \tag{10.9}$$

Sustituyendo 10.9 en 10.8 y operando se obtiene

$$\phi = \frac{1}{3 + j\left(\omega RC - \frac{1}{\omega RC}\right)} \tag{10.10}$$

La ganancia de lazo (βA) vale

$$\beta A = \frac{1 + \frac{R_2}{R_1}}{3 + j\left(\omega RC - \frac{1}{\omega RC}\right)} \tag{10.11}$$

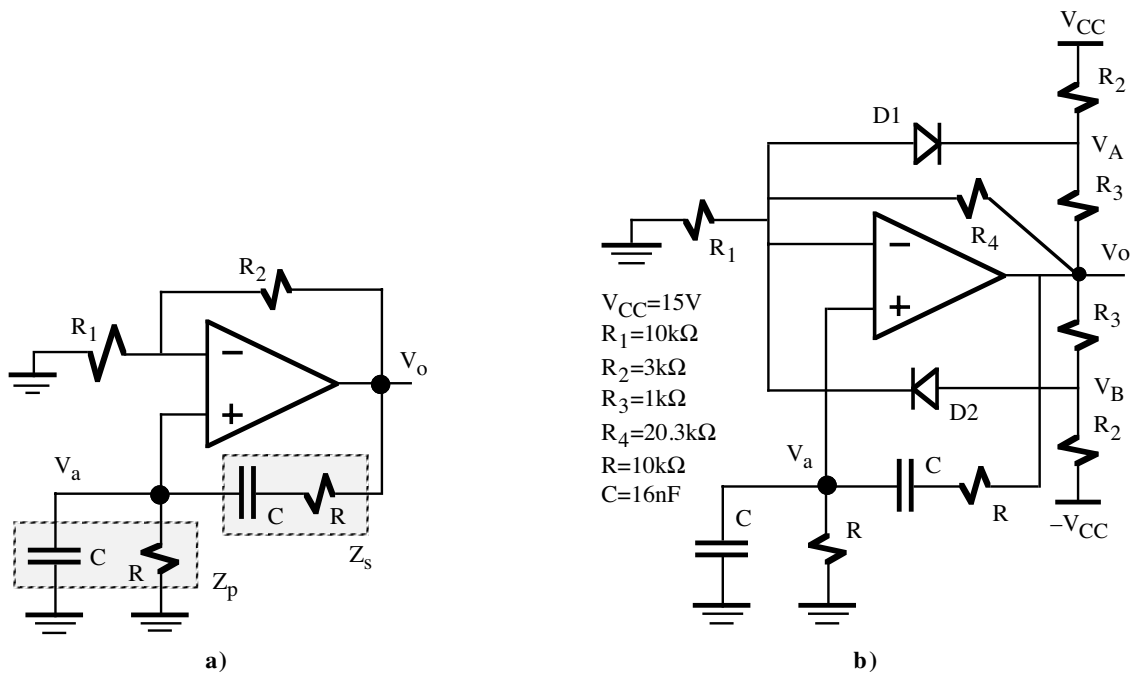


Figura 10.3. a) Esquema básico de un oscilador de puente de Wien; b) Oscilador de puente de Wien con control de amplitud.

El *criterio de Barkhausen* establece las condiciones de oscilación a la frecuencia f_o :

$$\begin{aligned} \text{fase}^\circ(f_o)A(f_o) &= 0 + 2k\pi \Rightarrow f_o = \frac{1}{2\pi RC} \\ |^\circ(f_o)A(f_o)| &= 1 \Rightarrow \frac{R_2}{R_1} = 2 \end{aligned} \tag{10.12}$$

Para asegurar las condiciones de oscilación es necesario elegir R_2/R_1 ligeramente superior a 2 para corregir pequeñas variaciones en el circuito. Además, la amplitud de oscilación puede ser determinada y estabilizada utilizando un circuito no-lineal como el que se muestra en la figura 10.3.b. Los diodos D1 y D2 y las resistencias R_2 y R_3 actúan como limitadores de amplitud de salida.

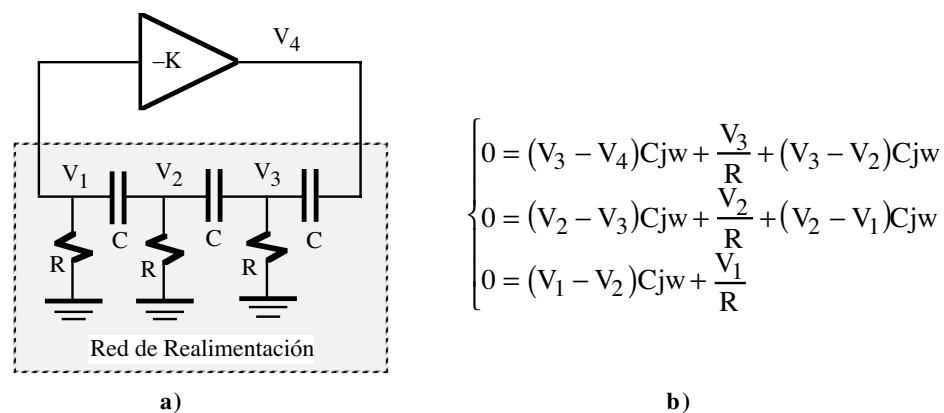


Figura 10.4. a) Esquema básico de un oscilador de cambio de fase; b) Ecuaciones de la red de realimentación.

10.3.2.- Oscilador de cambio de fase

El oscilador de cambio de fase, cuya estructura básica se describe en la figura 10.4.a, consiste en un amplificador de ganancia negativa (-K) y una realimentación constituida por una sección RC de tercer orden en escalera. La condición de oscilación exige que la red de realimentación introduzca un desfase de 180° para ser compatible con la ganancia negativa del amplificador que introduce a su vez otro desfase de 180° . En la figura 10.4.b se indica las ecuaciones de la red de realimentación. Partiendo de estas ecuaciones y tras realizar una serie de operaciones, se puede comprobar que la expresión de la ganancia de lazo es

$$A^\circ = \frac{V_4}{V_1} \cdot \frac{V_1}{V_4} = \frac{-K}{1 - \frac{5}{(\omega RC)^2} - j\left(\frac{6}{\omega RC} - \frac{1}{(\omega RC)^3}\right)} \tag{10.13}$$

Las condiciones de oscilación establecen el valor de f_o y el valor de K dados por

$$\begin{aligned} \text{fase}(A^\circ) &= 0 + 2k\pi \Rightarrow f_o = \frac{1}{2\pi\sqrt{6}RC} \\ |A^\circ| &= 1 \Rightarrow K \geq 29 \end{aligned} \tag{10.14}$$

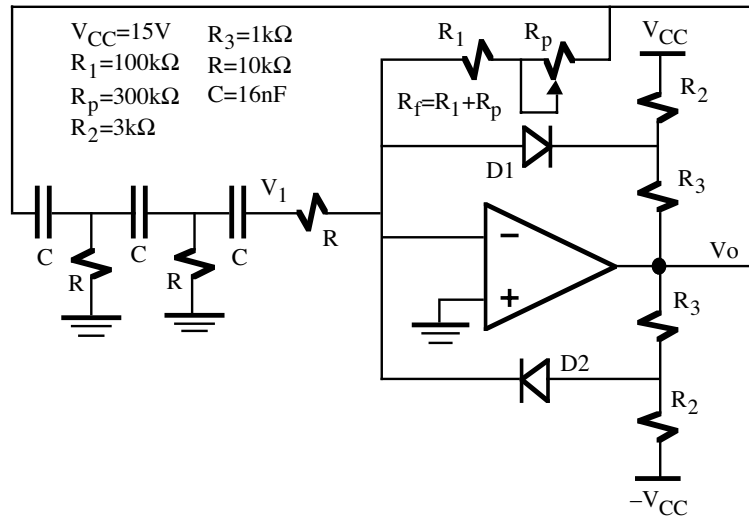
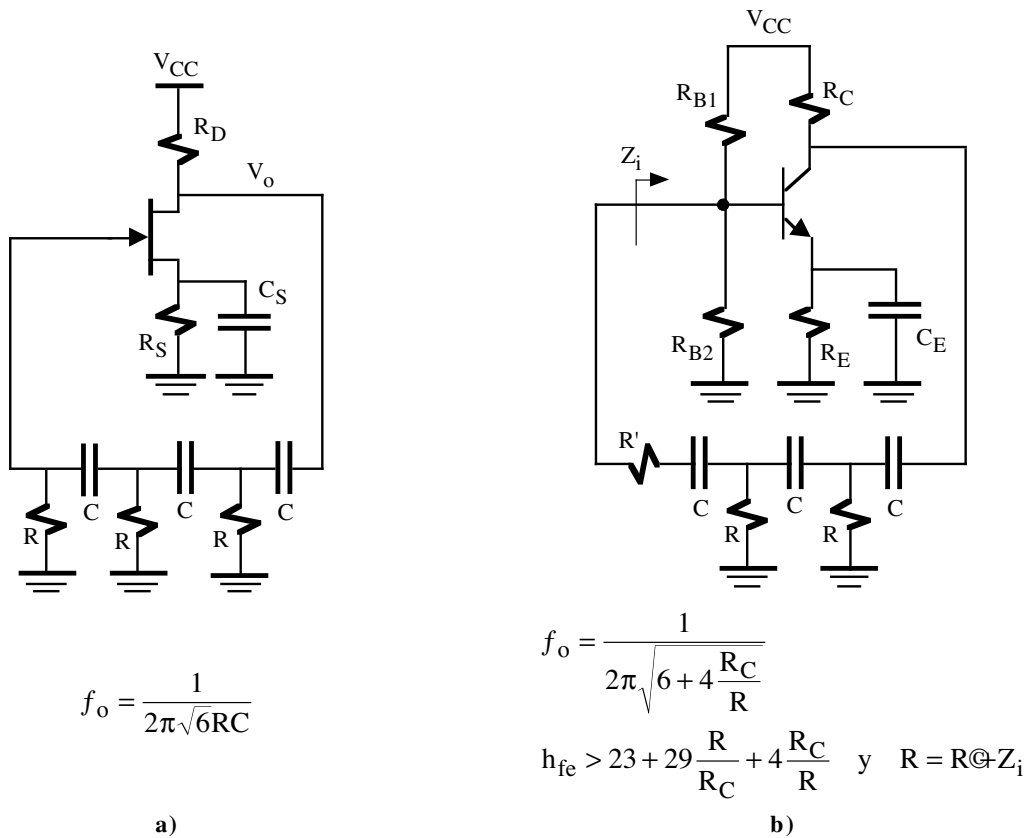


Figura 10.5. Oscilador de cambio de fase con limitador de amplitud.



$$f_o = \frac{1}{2\pi\sqrt{6}RC}$$

a)

$$f_o = \frac{1}{2\pi\sqrt{6 + 4\frac{R_C}{R}}}$$

$$h_{fe} > 23 + 29\frac{R}{R_C} + 4\frac{R_C}{R} \quad \text{y} \quad R = R \otimes Z_i$$

b)

Figura 10.6. Oscilador de cambio de fase basado en un a) FET y en un b) BJT.

Ejemplos prácticos de este tipo de osciladores se muestran en las figuras 10.5, 10.6.b y 10.6.c. En la figura 10.5 el oscilador está basado en un OA cuya ganancia ($-R_f/R$) se ajusta a través del potenciómetro R_p y tiene un limitador de amplitud en la salida a través de los diodos D1 y D2. En las figuras 10.6.a y 10.6.b se presentan dos osciladores que utilizan componentes discretos. El primero está basado en un amplificador FET cuya ganancia es

$$A = -g_m(R_D \parallel r_d) \tag{10.15}$$

y el segundo está basado en un amplificador BJT cuya h_{fe} y Z_i deben verificar las relaciones indicadas en la figura con una frecuencia de oscilación que depende de R_C .

10.4.- Osciladores LC

Un oscilador muy sencillo se puede construir con una etapa amplificadora y un red inductiva-capacitiva (LC) que proporcione un desplazamiento de -180° . La frecuencia de oscilación puede ser fácilmente ajustada, o sintonizada (*tuned*), sobre un rango de frecuencias que varían desde unos 100kHz hasta cientos de MHz cambiando únicamente el valor de la C o L. Estos osciladores LC sintonizados son usados en gran variedad de aplicaciones incluyendo radiotransmisores, receptores de AM y FM y generadores de onda sinusoidal.

Los osciladores LC más conocidos son: a) oscilador de Colpitts y b) oscilador de Hartley. Su diferencia se encuentra en la red de realimentación: el oscilador de Colpitts utiliza un divisor capacitivo en paralelo con una autoinducción y el oscilador de Hartley utiliza un divisor inductivo en paralelo con una capacidad, es decir, ambos son duales.

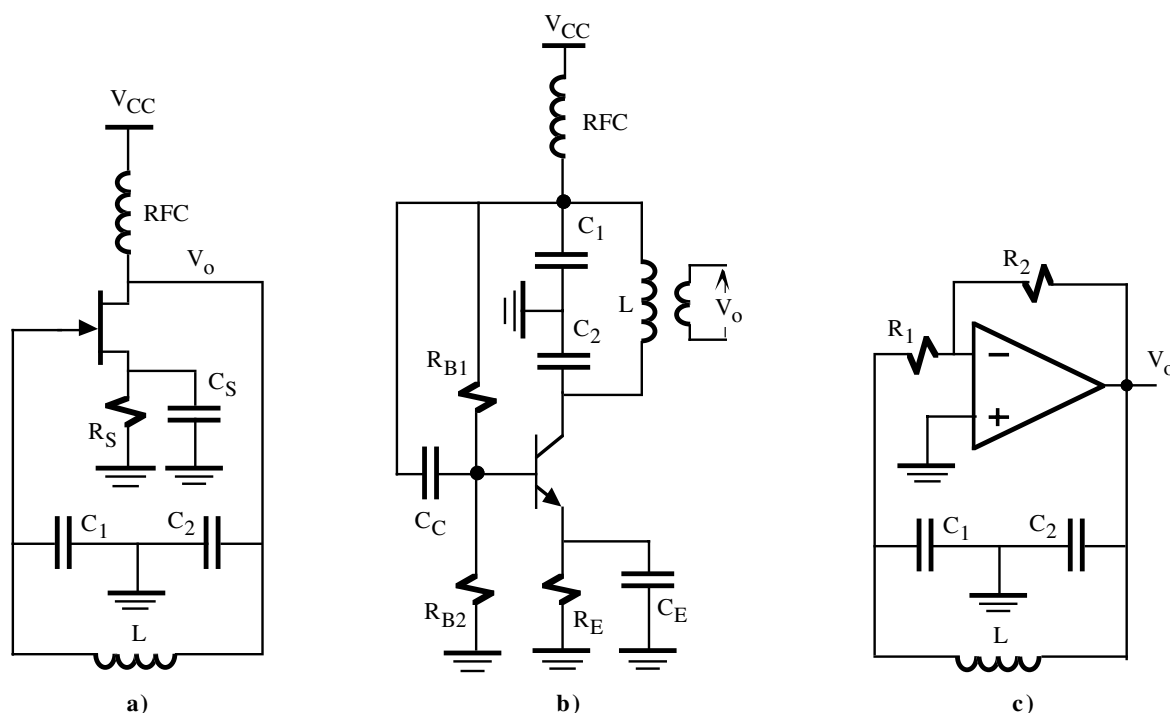


Figura 10.7. Oscilador Colpitts basado en un a) JFET, b) BJT y c) OA.

En la figura 10.7 se indican tres posibles configuraciones de un oscilador Colpitts basado en transistores FET y BJT, y en un OA aunque no suelen ser utilizados por su limitación en frecuencia; la autoinducción RFC sirve para aislar la línea de alimentación del oscilador, es decir, su valor es suficientemente alto para impedir que la señal sinusoidal se transmita a la alimentación. Si la frecuencia de oscilación (f_o) es suficientemente baja para considerar despreciable los efectos capacitivos internos de los transistores y el OA, y si la autoinducción L tiene una resistencia interna despreciable, entonces la frecuencia de oscilación será determinada por la red LC (también conocida en muchos casos con el nombre de circuito tanque o *tank* porque se comporta como un depósito de energía de almacenamiento). Para el oscilador Colpitts, esta frecuencia es

$$f_o = \frac{1}{2\pi\sqrt{L\frac{C_1C_2}{C_1+C_2}}} \text{ y } A_v > \frac{C_1}{C_2} \tag{10.16}$$

Esta relación debe ser combinada con la ganancia de la etapa amplificadora para asegurar las condiciones de oscilación.

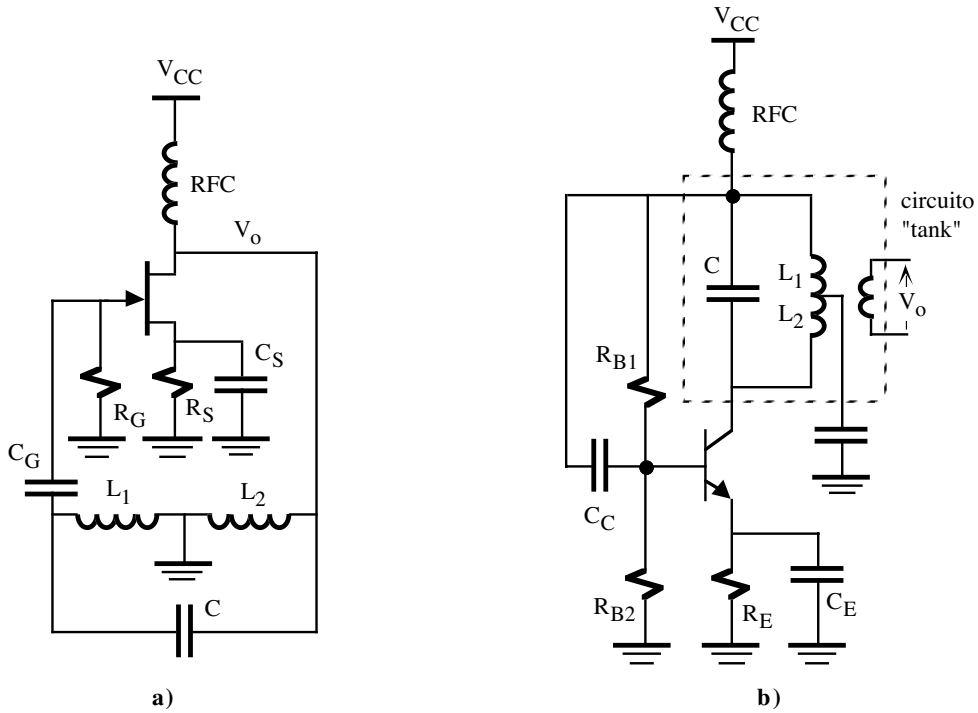


Figura 10.8. Oscilador Hartley basado en un a) FET y b) BJT.

De la misma manera, la frecuencia de oscilación de los osciladores Hartley mostrados en la figura 10.8 viene dada por

$$f_o = \frac{1}{2\pi\sqrt{C(L_1 + L_2)}} \text{ y } A_v > \frac{L_2}{L_1} \tag{10.17}$$

10.5.- Osciladores de cristal

Un cristal de cuarzo presenta la propiedad denominada *efecto piezoeléctrico* por el cual al aplicar una presión mecánica a través de la superficie del cristal éste desarrolla una tensión en la caras opuestas. De una manera similar, una tensión aplicada en las caras del cristal origina una distorsión mecánica en su superficie. Una tensión alterna produce vibraciones mecánicas cuya frecuencia natural es muy estable y depende de la naturaleza y tallado del cristal.

El modelo circuital equivalente de un cristal de cuarzo (figura 10.9.a) está caracterizado por una inductancia L muy elevada (unos pocos Henrios), una capacidad en serie muy pequeña C_s (<0.5pF), una resistencia en serie r (unos cientos de Ω), y una capacidad paralela C_p (unos pocos pF) que representa la capacidad electrostática entre las dos caras del cristal. El factor de calidad Q es muy alto (>20000). Si se desprecia r, la impedancia del cristal

$Z(j\omega)$ viene dada por

$$Z(j\omega) = \frac{1}{j\omega C_p + \frac{1}{j\omega L + 1/j\omega C_s}} \quad (10.18)$$

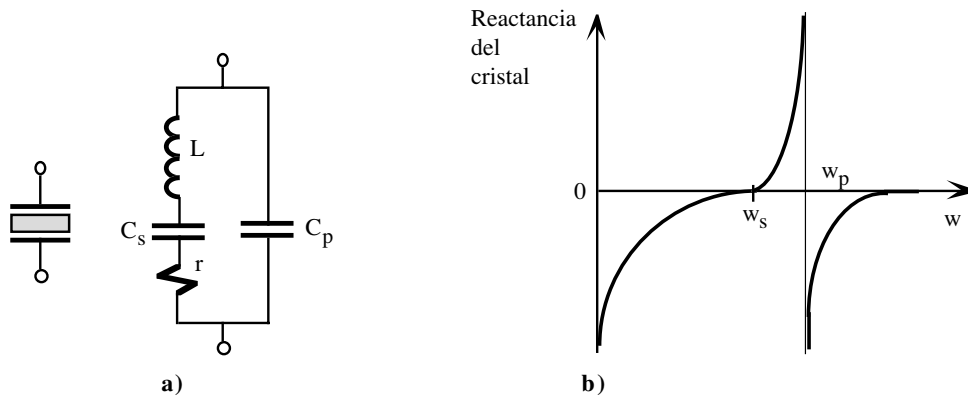


Figura 10.9. Cristal piezoeléctrico: **a)** Símbolo y equivalente circuital; **b)** Reactancia del cristal.

La ecuación 10.18 indica que el cristal tiene dos frecuencias de resonancia: una resonancia en serie ω_s y una en paralelo ω_p dadas por las siguientes ecuaciones

$$\omega_s = 1/\sqrt{LC_s} \quad \text{y} \quad \omega_p = 1/\sqrt{LC_s C_p / (C_s + C_p)} \quad (10.19)$$

La ecuación 10.18 se puede reescribir de la forma

$$Z(j\omega) = -j \frac{1}{\omega C_p} \left(\frac{\omega^2 - \omega_s^2}{\omega^2 - \omega_p^2} \right) \quad (10.20)$$

en donde $\omega_p > \omega_s$ dado que $C_p \gg C_s$. Una representación gráfica de la reactancia $Z(j\omega)$ se muestra en la figura 10.9.b.

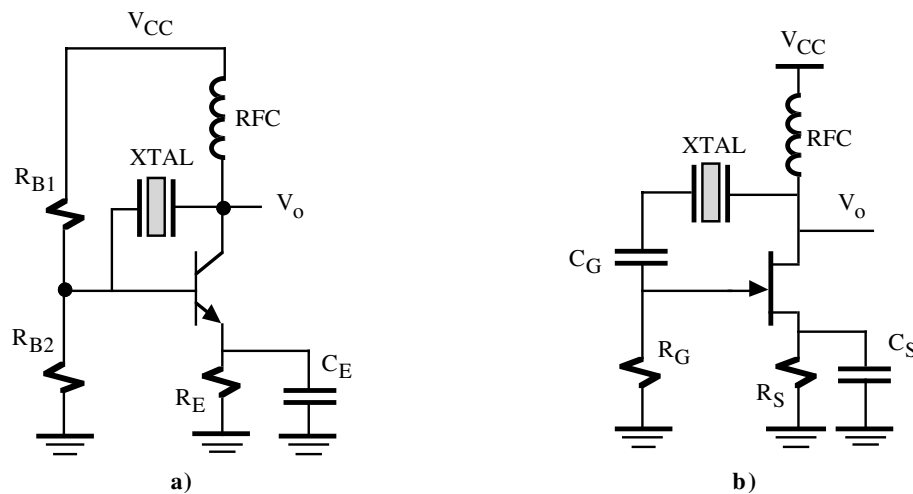


Figura 10.10. Oscilador de cristal usando una realimentación tipo serie: **a)** Circuito basado en un BJT, **b)**

Circuito basado en un JFET.

10.5.1.- Oscilador de cristal resonante en serie

Un cristal excitado en modo resonancia en serie debe ser conectado a la realimentación del circuito en configuración serie. En esta configuración su impedancia más baja se produce para ω_s y, de esta manera, el factor de realimentación es mayor. Las figuras 10.10.a y 10.10.b presentan dos osciladores con estructura resonante en serie. Como resultado, la frecuencia de oscilación del circuito es estable e insensible a variaciones de los parámetros del circuito.

10.5.2.- Oscilador de cristal resonante en paralelo

Un cristal excitado en modo resonancia en paralelo tiene máxima impedancia a la frecuencia ω_p . El cristal de la figura 10.11.a actúa como un elemento inductor en un oscilador modificado Colpitts cuya tensión de salida está acoplada al emisor a través de C_1 y C_2 . El oscilador controlado por cristal Miller de la figura 10.11.b utiliza un circuito LC sintonizado de salida. La máxima tensión de puerta del JFET se produce a la frecuencia ω_p del cristal.

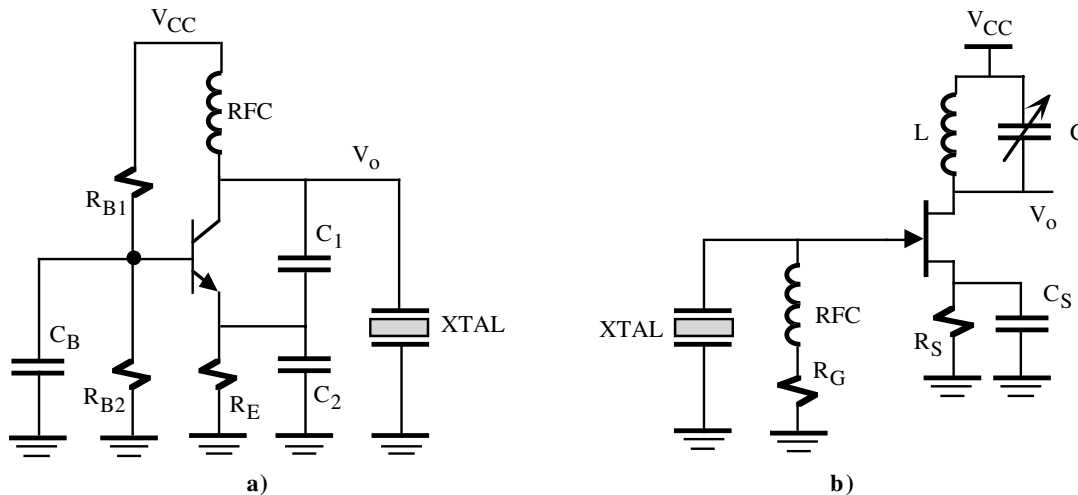


Figura 10.11. Oscilador de cristal usado en configuración paralelo: a) Circuito basado en un BJT, b) Circuito basado en un JFET.

10.6.- Consideraciones prácticas de los osciladores sinusoidales

Los osciladores sinusoidales presentan problemas de distorsión armónica y suelen ser sensibles a las tolerancias de los dispositivos. Por ello, precisan de potenciómetros de ajustes que situados en el lugar adecuado permiten lograr distorsiones del hasta el 0.01%. La estabilidad y precisión de la frecuencia de oscilación (f_o) es fuertemente dependiente de la calidad de los componentes utilizados. Por ello, una buena elección son condensadores de policarbonato y resistencias de película delgada, y si se desea una precisión muy alta, se recomienda los cristales de cuarzo en configuración paralela que en el mercado se puede encontrar con diversidad de valores; en algunos casos, para asegurar su estabilidad, los cristales se mantienen en recipientes a temperatura constante.

El *slew-rate* de los amplificadores operacionales limitan su máxima frecuencia de operación. Esta frecuencia

se puede incrementar utilizando circuitos de control automático de ganancia a costa de reducir la amplitud de salida. Los osciladores de baja frecuencias exige altos valores de los componentes. En este caso, se recomienda la utilización de OAs con entrada JFET para minimizar los efectos de corriente de polarización y permitir valores de resistencias de decenas de $M\Omega$ para obtener frecuencias de oscilación de hasta 0.01 Hz.

Existen circuito monolíticos como el oscilación de precisión 4023/75 de Burr-Brown basado en el puente de Wien y osciladores de cuadratura para tener señales de salida tipo seno y coseno (es un seno con desfasado 90°) como el 4423 de Burr-Brown, entre otros.

10.7.- Multivibrador astable

Una onda cuadrada puede ser generada mediante un multivibrador astable que conmuta periódicamente entre sus dos estados inestables. Este circuito puede ser realizado conectando a un disparador Schmitt (circuito con dos estados estables) una realimentación constituida por un red RC tal cómo se muestra en la figura 10.12. El circuito resultante no presenta ningún estado estable, y por ello se denomina *multivibrador astable*.

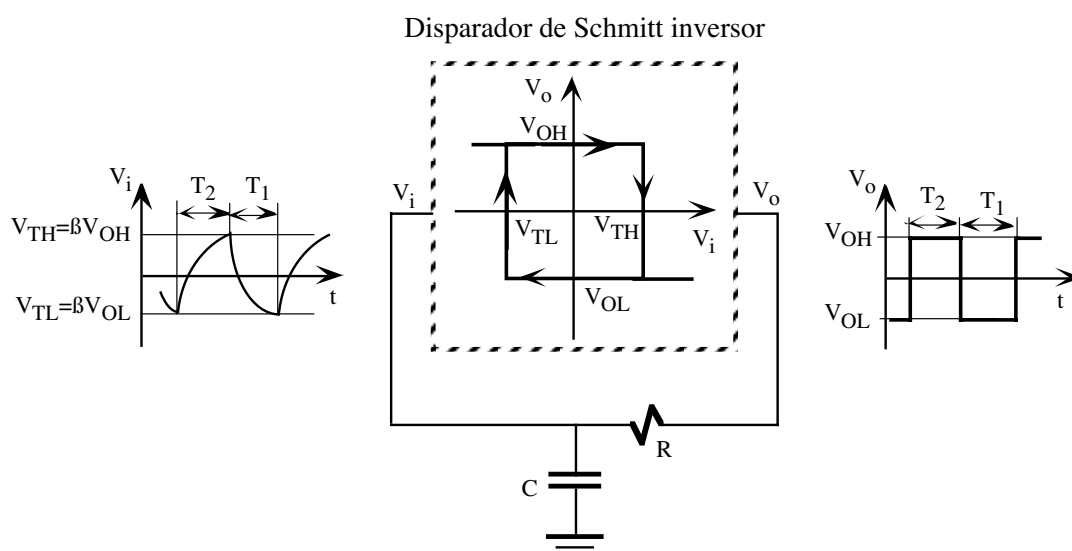


Figura 10.12. Multivibrador astable.

El multivibrador astable puede ser realizado a partir de un disparador de Schmitt con dos estados estables correspondientes a los niveles de tensión de salida V_{OH} y V_{OL} . El cambio de un estado a otro se producirá cuando la V_i alcance el valor de V_{TL} ($V_{OL} \rightarrow V_{OH}$) o cuando alcance el valor de V_{TH} ($V_{OH} \rightarrow V_{OL}$); V_{TH} y V_{TL} dependen de V_{OH} y V_{OL} a través del factor β : $V_{TH} = \beta V_{OH}$ y $V_{TL} = \beta V_{OL}$. Para obtener las ecuaciones de este circuito, se supone el disparador Schmitt tiene una tensión de salida inicial de $V_o = V_{OH}$ y el condensador de $V_i = V_{TL}$. En este momento, el condensador se carga a través de R hasta alcanzar la tensión $V_i = V_{TH}$, instante en el cual el disparador cambia de estado y pasa a $V_o = V_{OL}$. En este momento, el condensador que estaba cargado a V_{TH} se descarga siguiendo la siguiente ecuación

$$V_i(t) = V_{OL} + (V_{TH} - V_{OL}) \exp(-t/RC) = V_{OL} + (V_{OH} - V_{OL}) \exp(-t/RC) \quad (10.21)$$

El condensador dejará de descargarse hasta que $V_i = V_{TL}$ instante en el cual el disparador Schmitt pasa a tener el nivel de salida V_{OH} . El tiempo T_1 de descarga del condensador corresponde al tiempo que tarda en variar su

tensión de V_{TH} a V_{TL} . Este tiempo se obtiene al resolver la ecuación 10.21 para que $V_i(t=T_1)=V_{TH}$ resultando

$$T_1 = RC \ln\left(\frac{1 - (V_{OH}/V_{OL})}{1 - \beta}\right) \tag{10.22}$$

Similar al caso anterior, el proceso de carga del condensador viene dado por la siguiente ecuación

$$V_i(t) = V_{OH} + (V_{TL} - V_{OH}) \exp(-t/RC) = V_{OH} + (\beta V_{OL} - V_{OH}) \exp(-t/RC) \tag{10.23}$$

Este tiempo T_2 se obtiene al resolver la ecuación 10.23 para $V_i(t=T_2)=V_{TH}$ resultando

$$T_2 = RC \ln\left(\frac{1 - (\beta V_{OL}/V_{OH})}{1 - \beta}\right) \tag{10.24}$$

El periodo de la onda cuadrada T viene dado por

$$T = T_1 + T_2 = 2RC \ln\left(\frac{1 + \beta}{1 - \beta}\right) \tag{10.25}$$

El circuito de la figura 10.13 es un ejemplo práctico de un multivibrador astable basado en un amplificador operacional y su correspondiente diagrama temporal. Los niveles de salida están fijados por la tensión de alimentación ($V_{OH} \cong V_{CC}$ y $V_{OL} \cong -V_{CC}$) y el factor $\beta = R_1/(R_1 + R_2)$.

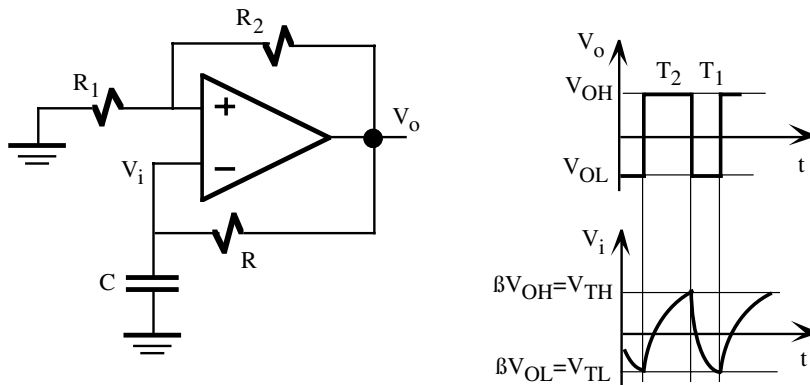


Figura 10.13. Circuito Multivibrador astable y diagrama temporal

10.8.- Generador de una onda triangular

Las formas de onda sinusoidal generadas en el circuito astable anterior pueden convertirse en una onda triangular reemplazando la red RC por un integrador. En la figura 10.14 se muestra un generador de onda triangular basado en un integrador y en un disparador de Schmitt. El integrador realiza la siguiente función

$$V_o(t) = -\frac{1}{RC} \int V_i dt + cte \tag{10.26}$$

Al ser la salida del disparador Schmitt una onda cuadrada, V_i es constante durante un intervalo de tiempo, y la salida del integrador es una tensión con una pendiente es $-V_{OH}/RC$ o $-V_{OL}/RC$, en función del estado del

disparador. Durante el intervalo T_1 , se verifica que

$$\frac{V_{TH} - V_{TL}}{T_1} = \frac{V_{OH}}{RC} \Rightarrow T_1 = RC \frac{V_{TH} - V_{TL}}{V_{OH}} \quad (10.27)$$

Similarmemente, durante el intervalo T_2

$$\frac{V_{TH} - V_{TL}}{T_2} = -\frac{V_{OL}}{RC} \Rightarrow T_2 = -RC \frac{V_{TH} - V_{TL}}{V_{OL}} \quad (10.28)$$

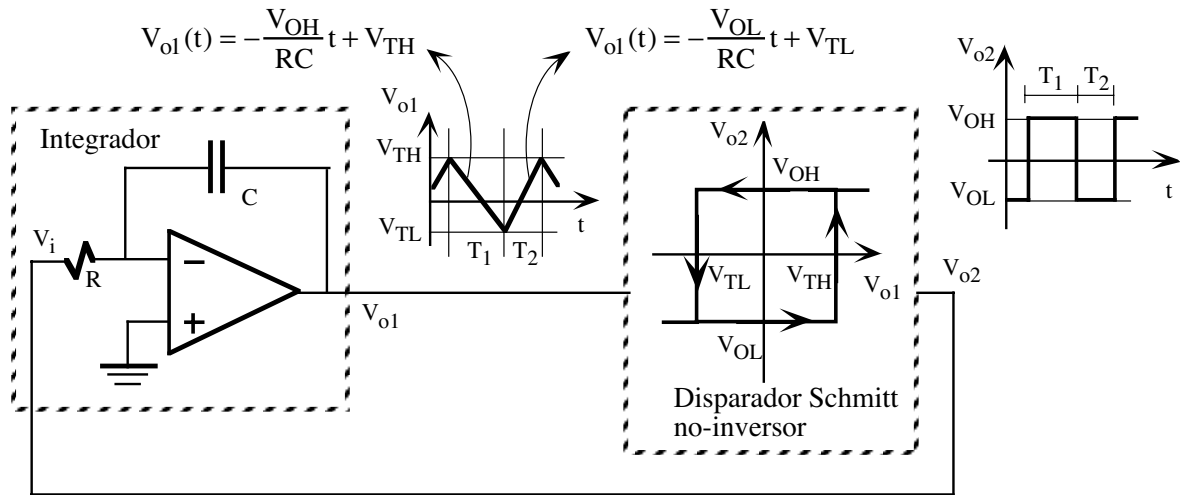


Figura 10.14. Generador de onda triangular.

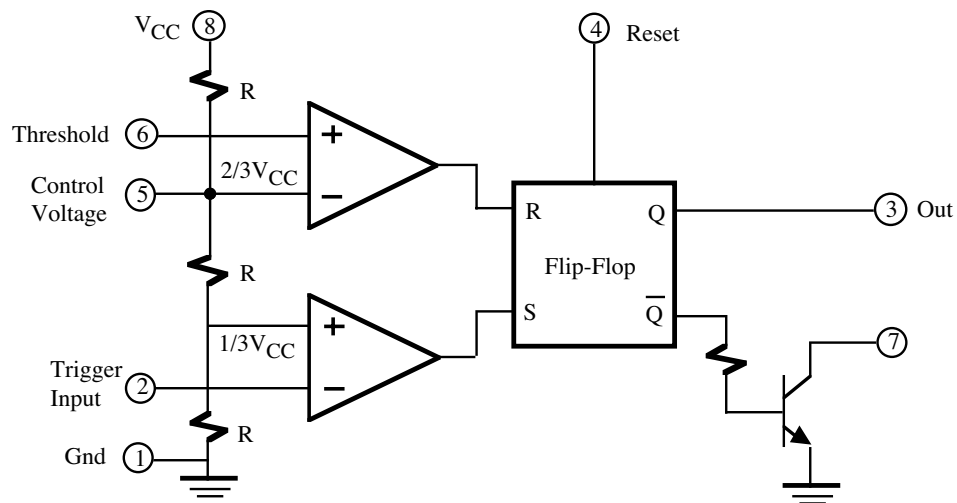


Figura 10.15. Diagrama circuital del temporizador 555.

10.9.- Temporizadores integrados

Existen en el mercado un conjunto de circuitos integrados denominados temporizadores (*timers*) especialmente diseñados para realizar multivibradores monoestables y astables. El temporizador 555 (NE555 de Signetics en versión bipolar y TLC555 de Texas Instruments en versión CMOS) es un circuito integrado barato y

muy popular que fue desarrollado en 1972 por Signetics Corporation. En la figura 10.15 se muestra el diagrama circuital de este temporizador. Está constituido por dos comparadores, un flip-flop SR y un transistor que actúa como un elemento de conmutación. Las tres resistencias en serie de valor R definen las tensiones de comparación a $1/3V_{CC}$ y $2/3V_{CC}$.

En la figura 10.16 se presenta al 555 en la configuración monoestable. Al aplicar un pulso negativo en V_i con una tensión inferior a $1/3V_{CC}$, el condensador C se carga libremente a través de R. Este proceso de carga finalizará cuando la $V_c=2/3V_{CC}$, en cuyo caso se produce la descarga brusca de C a través del transistor de salida. El pulso de salida tiene una duración T, especificado por el tiempo que tarda el condensador en pasar de $\sim 0V$ a $2/3V_{CC}$, viene definido por la siguiente ecuación

$$T = RC \ln 3 \approx 1.1RC \tag{10.29}$$

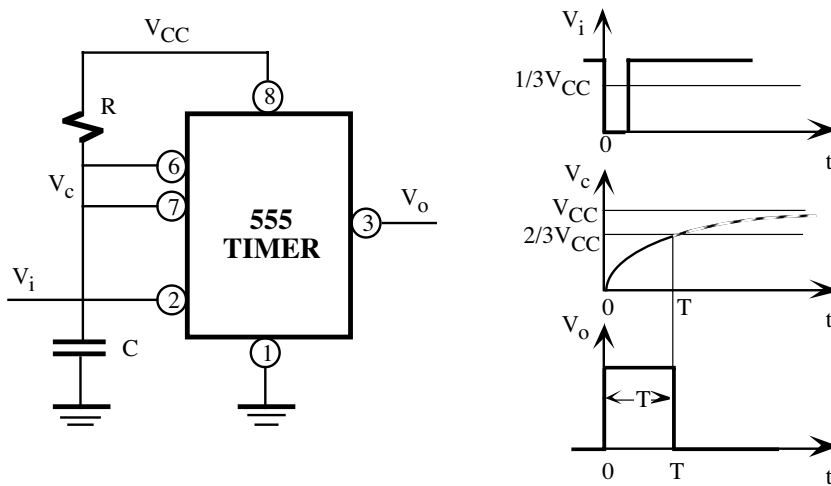


Figura 10.16. Temporizador 555 en configuración monoestable y diagrama temporal.

En la figura 10.17 se presenta al 555 en la configuración multivibrador astable. En este caso el condensador varía su tensión entre $1/3V_{CC}$ y $2/3V_{CC}$. El proceso de carga se realiza a través de R_A+R_B y el de descarga a través de R_B . Como resultado se genera a la salida una onda cuadrada no-simétrica definido por dos tiempos T_1 y T_2

$$T_1 = (R_A + R_B)C \ln 2 \approx 0.69(R_A + R_B)C \quad \text{y} \quad T_2 = R_B C \ln 2 \approx 0.69R_B C \tag{10.30}$$

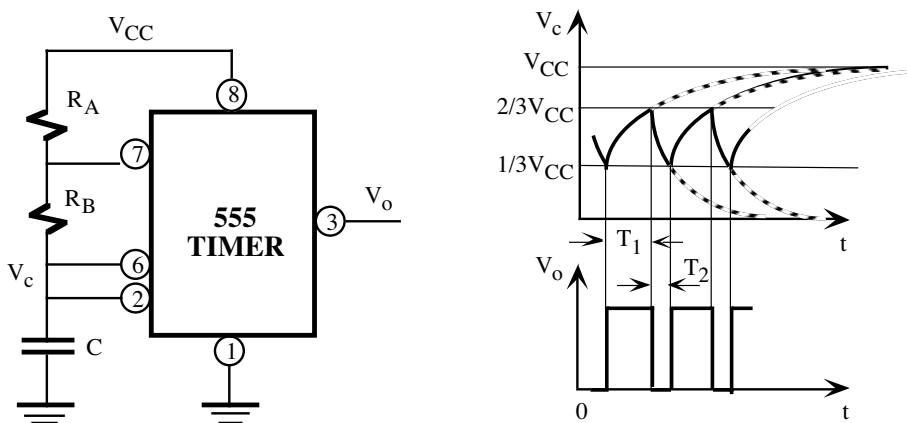


Figura 10.17. Temporizador 555 en configuración astable y diagrama temporal.

El porcentaje de ocupación del ciclo (*duty cycle*) viene definido por

$$\text{Duty cycle} = \frac{T_1}{T_1 + T_2} = \frac{R_A + R_B}{R_A + 2R_B} \tag{10.31}$$

Obsérvese que el *duty cycle* es mayor que 0.5 (50%) lo que significa que la onda cuadrada no es simétrica y la duración del estado lógico alto es mayor que el bajo ($T_1 > T_2$).

Por último, la configuración astable y monoestable del 555 resulta poco práctica cuando se desea tiempos demasiado largos. El XR-2240 es básicamente un 555 con un contador binario programable de 8 bit para alargar las características temporales del circuito. Además, admite la opción de conectar varios XR-2240 en cascada para obtener señales temporales de hasta varios meses de duración. En la figura 10.18 se describe una aplicación básica del temporizador MC1451D de Motorola. Las resistencias R_{tc} , C_{tc} y R_S se utilizan para definir la frecuencia f de reloj del oscilador interno que debe verificar $1\text{kHz} \leq f \leq 100\text{kHz}$. Este oscilador constituye la señal de sincronismo de un contador de 16-bit. La única salida Q se obtiene seleccionando el bit 8, 10, 13 y 16 de este contador a través de dos líneas de entrada A y B lo que permite dividir la frecuencia del oscilador por 256, 1024, 8192 y 65536.

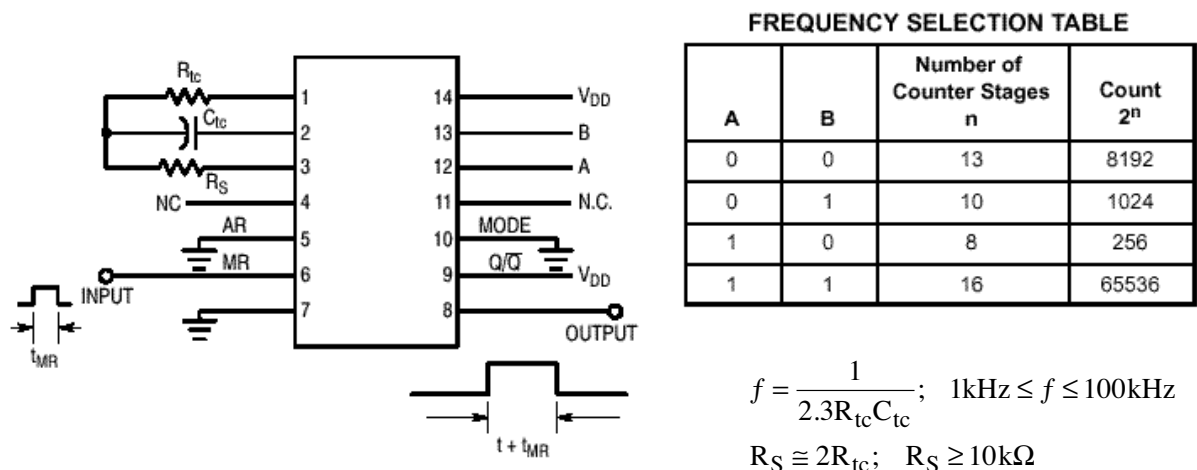


Figura 10.18. Temporizador MC1451D de Motorola.

10.10.- Generadores de señal monolíticos

Los circuitos integrados de generación de señales son diseñados para generar diferentes formas de onda con un número mínimo de dispositivos externos. Sus principales campos de aplicación son comunicaciones, telemetría, sintetizadores de música electrónica y verificación y calibración de instrumental de laboratorio. El bloque fundamental de estos circuitos es el oscilador controlado por tensión (*voltage-controlled oscillator* o VCO) que genera una onda triangular o cuadrada. La señal triangular puede ser convertida a una sinusoidal mediante un conformador de forma de onda o *on-chip wave shaper*. Dos ejemplos típicos de VCO es el circuito integrado 566 (LM566 de National Semiconductor) y el generador de formas de onda de precisión ICL8038 (Intersil).

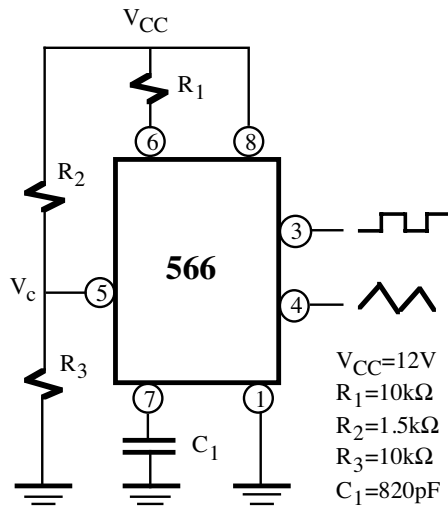
El 566 es un generador VCO que proporciona una onda cuadrada de salida ajustada a través de una resistencia y un condensador cuya frecuencia de salida depende de una tensión V_c . En la figura 10.19 se describe una aplicación básica de este circuito junto a sus características eléctricas y limitaciones. R_1 , C_1 y V_c fijan la frecuencia de salida de este circuito. V_c se obtiene a partir del divisor de tensión de R_2 y R_3 de forma que

$$V_c = \frac{R_3}{R_2 + R_3} V_{CC} = 10.4V \tag{10.32}$$

Obsérvese que verifica $0.75V_{CC} \leq V_c \leq V_{CC}$. La frecuencia de oscilación del 566 es

$$f_o = \frac{2}{R_1 C_1} \left(\frac{V_{CC} - V_c}{V_{CC}} \right) \tag{10.33}$$

que en este caso vale $f_o=32.5kHz$.



Limitaciones del 566
$2k\Omega \leq R_1 \leq 20k\Omega$
$0.75V_{CC} \leq V_c \leq V_{CC}$
$f_o \leq 1MHz$
$10V \leq V_{CC} \leq 24V$

Figura 10.19. Generador VCO 566.

El ICL8038 es un generador de ondas triangular, cuadrada y sinusoidal de baja distorsión y alta linealidad con frecuencias de salida que varían desde 0.01Hz hasta 300KHz. En la figura 10.20 se presenta una aplicación típica de este circuito cuya frecuencia de salida varía con la tensión de entrada V_i . Las amplitudes pico-pico de salida son: V_{CC} para la salida cuadrada, $0.33V_{CC}$ para la triangular y $0.22V_{CC}$ para la sinusoidal, todas ellas centradas a $V_{CC}/2$. La resistencia R_{THD} de $100k\Omega$ sirve para reducir el THD de la salida sinusoidal. La frecuencia de salida viene dada por la siguiente ecuación

$$f_o = 3 \left(1 - \frac{R_B}{2R_A} \right) \frac{V_i}{C R_A V_{CC}} \tag{10.34}$$

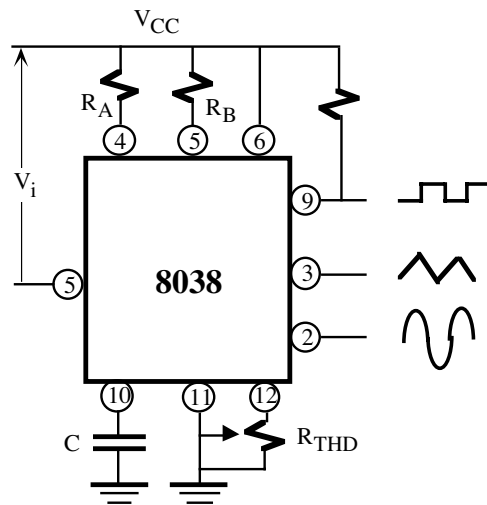


Figura 10.20. Generador VCO 8038.

Existe en el mercado gran variedad de generadores de señal monolíticos. Los VCO acoplados por emisor son circuitos muy simples, simétricos, baratos, tienen control automático de ganancia y pueden operar a altas frecuencias al no utilizar transistores BJT en la región de saturación. Su mayor inconveniente es su deriva térmica que exige técnicas de estabilización con la temperatura. Ejemplos clásicos son el NE560 (Signetics) basado en un PLL, XR-210/215 (Exar), XR-21211/12 (Exar), AD537 (Analog Devices), SSM2031 (Solid State Micro Technology).

Otro tipo de generadores monolíticos son los convertidores tensión-frecuencia o frecuencia-tensión (*voltage-to-frequency converter* o VFC y *frequency-to-voltage converter* o FVC) que como su propio nombre indica generan pulsos linealmente proporcional a una tensión analógica de entrada o, viceversa, proporciona una tensión de salida proporcional a la frecuencia de una señal (generalmente cuadrada) de entrada. Ejemplos de VFC son: VFC32/42/52 (Burr-Braun), LM331 (National Semiconductor), AD650/54 (Analog Devices), TSC9400/01/02 (Teledyne Semiconductor) y RC4151 (Raytheon). Ejemplos de FVC son: 451/53 (Analog Devices) y LM2907/17 (National Semiconductor).

Problemas

P10.1 Para el circuito de la figura 10.2.a, se pide:

- Encontrar los puntos críticos de la VTC.
- Obtener los diferentes valores de las ganancias.

Datos: $V_{CC}=15\text{ V}$, $R_1=30\text{k}\Omega$, $R_f=60\text{k}\Omega$, $R_2=R_5=9\text{k}\Omega$, y $R_3=R_4=3\text{k}\Omega$, $V_d=0.7\text{V}$.

P10.2 El circuito de la figura 10.3.b es un oscilador de puente de Wien. Se pide:

- Representar gráficamente la V_o frente a V_a .
- Frecuencia de oscilación.
- Amplitud máxima de salida.

P10.3 Determinar la frecuencia de oscilación del circuito de la figura 10.5 y el valor mínimo de R_f requerido para que el circuito comience a oscilar.

P10.4 El oscilador de cambio de fase de la figura 10.6.a utiliza un JFET con $g_m=5000\mu\Omega^{-1}$ y $r_d=40\text{k}\Omega$ y una red de realimentación con $R=10\text{k}\Omega$. Seleccionar el valor de C para que la frecuencia de oscilación sea de 1kHz y el valor de R_D que verifique las condiciones de oscilación.

P10.5 Calcular la frecuencia de oscilación del oscilador Colpitts de la figura 10.7.a siendo $C_1=750\text{pF}$, $C_2=2500\text{pF}$ y $L=40\mu\text{H}$.

P10.6 Un oscilador de cristal es especificado con $L=0.52\text{H}$, $C_s=0.012\text{pF}$, $C_p=4\text{pF}$ y $r=0\Omega$. Determinar la f_s y la f_p .

P10.7 Encontrar la frecuencia de oscilación del multivibrador astable de la figura 10.13.

Datos: $V_{CC}=\pm 10\text{ V}$, $R_1=100\text{k}\Omega$, $R_2=R=1\text{M}\Omega$ y $C=0.01\mu\text{F}$.

P10.8 Los diodos del multivibrador astable de la figura P10.8 tienen una tensión V_d que dependen de la temperatura de acuerdo a la siguiente expresión:

$$V_d(T)=V_{d0} + TC (T-T_0)$$

siendo $T_0=25^\circ\text{C}$, $TC=-2\text{mV}/^\circ\text{C}$ y $V_{d0}=0.7\text{V}$. Encontrar la expresión del periodo de oscilación y la frecuencia de oscilación a las siguientes temperaturas: 0°C , 25°C , 50°C y 100°C .

Datos: $V_{CC}=\pm 12\text{ V}$, $R=10\text{k}\Omega$ y $C=0.1\mu\text{F}$.

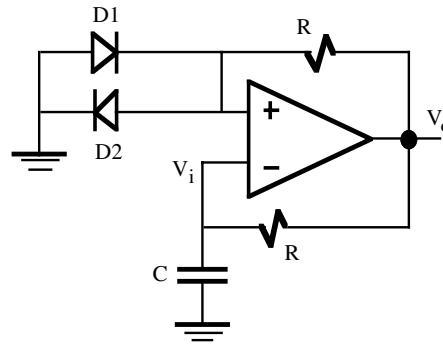


Figura P10.8

P10.9 Representar gráficamente las tensiones V_o y V_s del generador de onda triangular de la figura P10.9.

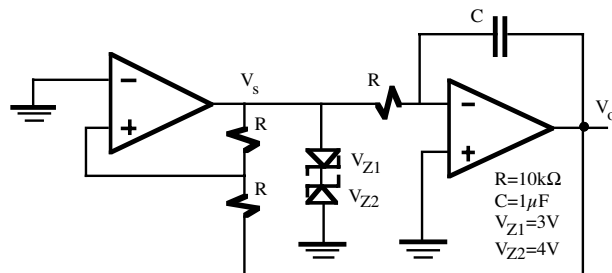


Figura P10.9

P10.10 Diseñar con el temporizador 555 los siguientes circuitos: monoestable de $T=1\text{ms}$ y astable de periodo $100\mu\text{s}$.

P10.11 En la figura P10.11 se muestra un ejemplo de aplicación del temporizador 555 en configuración monoestable. Determinar la duración del pulso de salida en los siguientes casos: a) $V_{DD}=V_{CC}$; b) $V_{DD}=2V_{CC}$; c) $V_{DD}=V_{CC}/2$.
 Nota: el tiempo de duración del pulso está fijado por el tiempo que tarda el condensador (inicialmente descargado) en tomar el valor de $2/3V_{CC}$.

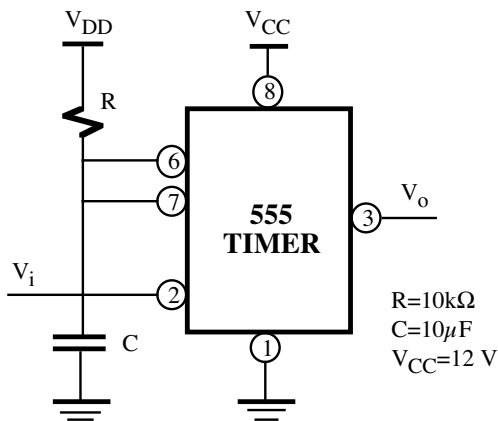


Figura P10.11

que el temporizador 566 funcione correctamente. Calcular la frecuencia de salida para los diferentes valores de V_i .

P10.12 Con un temporizador 555 y un biestable, construir un circuito que genere una onda de salida simétrica de 50KHz

P10.13 Al circuito de la figura P10.13 se le aplica a la entrada V_i una onda cuadrada simétrica de periodo 20ms. Determinar la tensión V_R para

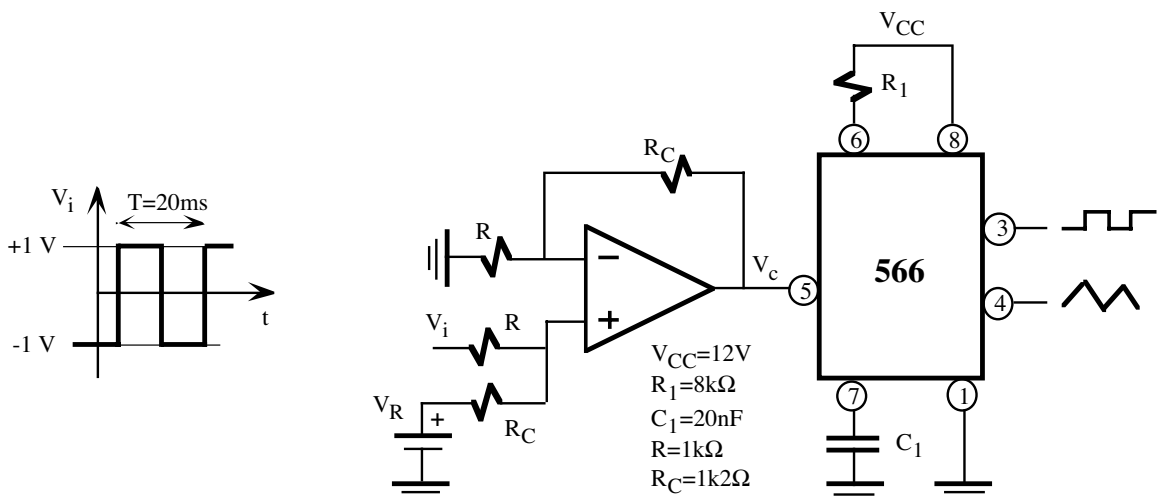


Figura P10.13

