

Cabezales Oscilantes ROSTA

Uniones elásticas para Cribas y Transportadores



Gran resistencia
Fácil construcción
A prueba de sobrecargas



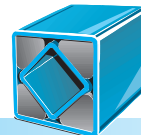


Tabla de Selección para Cabezales Oscilantes ROSTA

(Recomendación técnica en fondo azul)



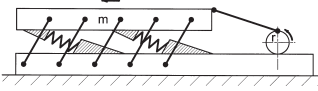
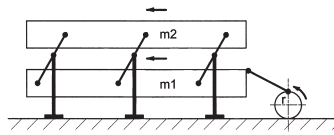







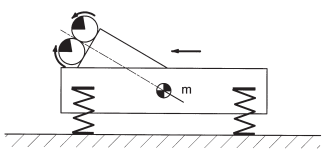
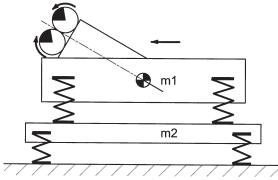
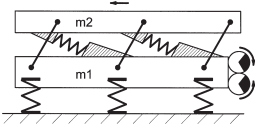





 Transportadores Oscilantes accionados por biela			
Principio	Transportador de una masa	Transportador de una masa con acumuladores	Transportador de dos masas, con compensación directa de fuerzas
			
	Brazo Oscilante Simple de longitud regulable Página 54/55	Brazo Oscilante Simple de longitud regulable Página 54/55	
	Brazo Oscilante Simple de longitud fija Página 58/59	Brazo Oscilante Simple de longitud fija Página 58/59	
			Brazo Oscilante doble para compensación directa de masas Página 60/61
	Brazo Oscilante Simple de longitud regulable Página 56/57	Brazo Oscilante Simple de longitud regulable Página 56/57	Brazo Oscilante doble de longitud ajustable para compensación directa de masas Página 56/57
		Acumulador elástico/ Cabeza de Biela Página 62/63/65	Acumulador elástico/ Cabeza de Biela Página 62/63/65
	Cabezal para biela Página 64	Cabezal para biela Página 64	Cabezal para biela Página 64



Tabla de Selección para Cabezales Oscilantes ROSTA

(Recomendación técnica en fondo azul)

Sistemas de Oscilación libre accionados por motor excéntrico			
Bandeja vibrante de una masa 	Bandeja vibrante de dos masas 	Alimentador vibrante de dos masas excitado en el chasis 	Principio
Suspensión Oscilante para una masa cribas/alimentadores $f_e \approx 2-3 \text{ Hz}$ Página 68/69	Suspensión Oscilante para dos masas cribas/alimentadores $f_e \approx 2-3 \text{ Hz}$ Página 68/69	Suspensión en bancada (m^1) $f_e \approx 2-3 \text{ Hz}$ Página 68/69	
Suspensión Oscilante para una masa cribas/alimentadores $f_e \approx 2-3 \text{ Hz}$ Página 70	Suspensión Oscilante para dos masas cribas/alimentadores $f_e \approx 2-3 \text{ Hz}$ Página 70		
Suspensión Oscilante para una masa cribas/alimentadores $f_e \approx 3-4 \text{ Hz}$ Página 71	Suspensión Oscilante para dos masas cribas/alimentadores $f_e \approx 3-4 \text{ Hz}$ Página 71		
		Brazo Oscilante con acumulador para suspensión de canal (m^2) excitado en el chasis Página 72/73	
Cabezal/Junta Universal para tamices colgantes o soportados Página 74-77			



Tecnología

1. Tecnología general de los transportadores oscilantes

El desarrollo tecnológico en sistemas oscilantes ha generado una mayor demanda en el campo de transporte de materiales. El transportador oscilante es una de las respuestas más económicas para este tipo de necesidades añadiendo ventajas a otros sistemas alternativos:

- simplicidad en el diseño y sin elementos que requieran mantenimiento,
- inexistente desgaste por funcionamiento,
- funciones de cribado y selección, pueden realizarse al mismo tiempo.

Tres elementos esenciales forman un transportador oscilante: un canal, caja o tubo, los brazos oscilantes y el sistema motoriz. Dependiendo de como apliquemos la fuerza a las masas móviles se consiguen dos formas de transporte. Si

hay deslizamiento del material hacia adelante hablamos, de un transportador vibrante, en cambio si avanza a pequeños saltos (micro-lanzamientos) se trata de un transportador oscilante.

Los transportadores oscilantes se mueven a frecuencias bajas (1-2 Hz) y amplitudes grandes (hasta 300 mm) y son especialmente adecuados para movimiento de materiales con bloques bastos, como en el caso de la minería.

Los transportadores vibrantes se mueven a frecuencias altas (hasta 10 Hz) y amplitudes pequeñas (hasta 20 mm). Adecuados para el transporte a corta ó media distancia de cualquier producto que no se apelmace, especialmente materiales calientes y muy abrasivos.

2. Diferentes sistemas de oscilación

2.1. Sistemas oscilantes de una masa accionados por un cabezal de biela

El más simple y económico transportador oscilante (fig.1); consiste en un canal de oscilación (I), los brazos de suspensión (B), el accionamiento (CD) y la bancada (III). Debido a que este sistema no tiene compensación de masas, se emplea principalmente donde las fuerzas dinámicas ejercidas en la bancada son pequeñas, es decir donde la aceleración del canal no exceda de 1.6 g. En cualquier caso el transportador debe estar sólidamente sujetado a la infraestructura (cimentación, chasis rígido o piso sólido).

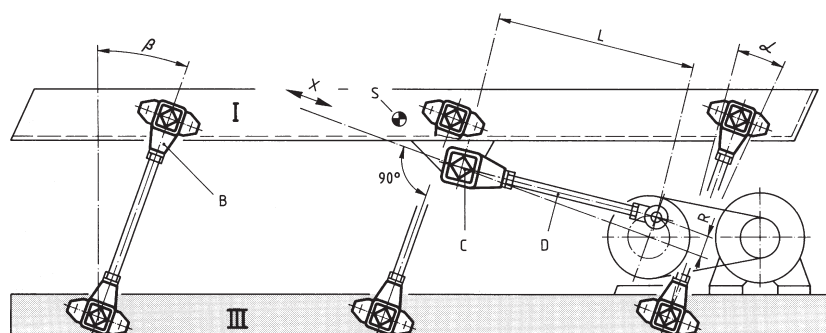
La dirección del transportador es transmitida por los brazos de suspensión (B), hablaremos pues, de transportadores unidireccionales. Nosotros recomendamos nuestros brazos de suspensión ROSTA AU, AR, AS-P, o AS-C (pág. de 54 a 59).

Perfeccionamos el transportador cuando lo accionamos mediante un cabezal de biela, donde nuestro cabezal de

biela (C) se encuentra en el punto de aplicación de las fuerzas trabajando en rotación elástica.

Con esta disposición conseguimos de forma simplificada, mediante bajas frecuencias y grandes amplitudes, un transporte óptimo para largas distancias.

La relación R:L debe ser tan pequeña como sea posible a fin de obtener una excitación armónica. La amplitud corresponde al radio R, mientras que el desplazamiento es 2R. La frecuencia de cada recorrido del brazo de biela, debe ser entre 5 y 10 Hz con desplazamientos entre 10 y 40 mm. El movimiento del material sobre el transportador puede controlarse mediante motores de velocidad variable o variadores. En disposiciones de una masa oscilante, debemos aplicar la fuerza en la dirección principal de la oscilación X y directamente sobre el centro de gravedad S (Fig. 1).



- B Cabezales oscilantes ROSTA tipos AU, AR o AS-P/C
- C Cabeza de Biela ROSTA tipo ST
- D Varilla de conexión
- L Longitud del brazo de biela
- R Radio excéntrico (amplitud)
- S Centro de gravedad del canal (masa)
- X Dirección principal de la oscilación
- α Ángulo máximo de la oscilación $10^\circ (\pm 5^\circ)$
- β Inclinación aprox. del brazo oscilante, de 10° a 30°
- I Canal (masa)
- III Bancada

Fig. 1

Cabezales Oscilantes



Tecnología

2.2. Sistema oscilante de doble masa accionado por un cabezal de biela

Para conseguir un transporte eficaz y rápido, requerimos de frecuencias altas y grandes amplitudes lo que conlleva fuerzas dinámicas actuando sobre la bancada o estructura. En los sistemas de doble masa oscilante, estas fuerzas son minimizadas permitiendo incluso largos y pesados transportes montados en estructuras relativamente ligeras o a cierta altura.

La Fig. 2 muestra un esquema de un transportador oscilante formado por el canal I y el contrapeso (o canal) II, ambos del mismo peso. El contrapeso realiza un movimiento oscilante compensatorio en el sentido opuesto. El punto de oscilación neutral O está en medio de la doble suspensión B. Si soportamos el sistema por este punto, la bancada III solamente soporta las fuerzas estáticas, y no

las cargas dinámicas. Hablaremos de compensación directa de masas.

Nuestros brazos tipo AD-P, AD-C y AR de doble suspensión soportan los dos canales fijados a la bancada (ver páginas 56, 57 y 60, 61). El sistema se acciona por una excéntrica con una Cabeza de Biela ROSTA tipo ST.

La frecuencia F, la amplitud R y el ángulo de oscilación, deben determinarse para que la aceleración vertical sea mayor que la aceleración de la gravedad (micro-lanzamientos).

En la disposición de doble masa podemos aplicar la fuerza motriz opcionalmente al canal I o II, según intereses de diseño.

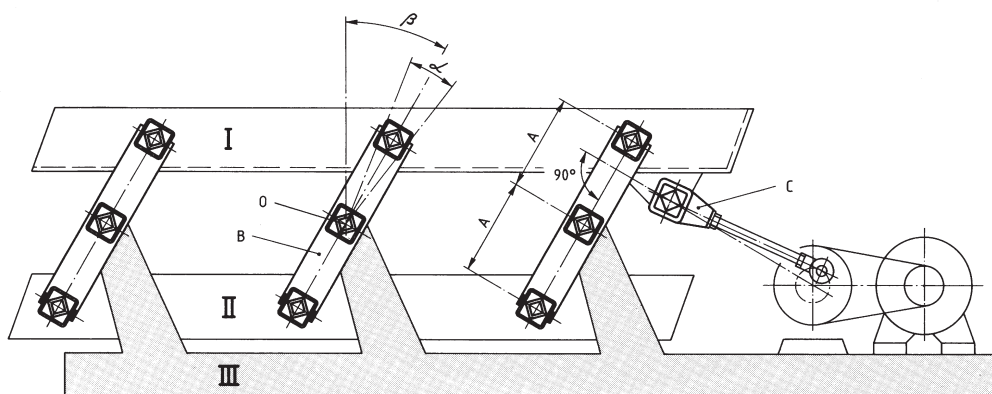


Fig. 2

- B Doble suspensión ROSTA tipos AD-C, AD-P/V, AR
- C Cabeza de Biela ROSTA tipo ST
- α Ángulo máximo de oscilación $10^\circ (\pm 5^\circ)$
- β Inclinación aprox. del brazo oscilante de 20° a 30°
- I Canal (masa)
- II Contrapeso
- III Bancada

2.3. Transportador oscilante en resonancia accionado por un cabezal de biela

Buscaremos un trabajo en resonancia con el fin de reducir las fuerzas motrices ó impulsoras necesarias para accionar un transportador oscilante. Aquí la suspensión B (fig. 1 y 2) son componentes claves. En contraposición a los diseños convencionales, nuestras suspensiones incorporan Unidades Elásticas ROSTA, que comportan simultáneamente 4 ventajas importantes:

- soportar la carga estática,
- sistema oscilante capaz de determinar su funcionamiento resonante según valor de muelle dinámico,

- marcar la dirección de oscilación,
- aislar vibraciones y ruidos en la estructura.

Para obtener un sistema trabajando lo más cerca posible de la resonancia precisaremos: valor dinámico de los elementos ROSTA, número y tamaño de las suspensiones, peso total oscilante, capacidad de transporte deseada y la frecuencia de agitación. Esta frecuencia de agitación, debe ser como norma un 10% más baja que la frecuencia natural de la instalación. Un cálculo típico de ello lo encontraremos en las páginas 55 a la 65.



Tecnología

3. Terminología y cálculos (sistemas accionados por biela)

3.1. Terminología

Símbolos	Unidades	Descripción	Símbolos	Unidades	Descripción
a	m/s^2	aceleración	n_{err}	min^{-1}	rev./minuto
A	mm	dist. entre centros	R	mm	radio excéntrico
c_d	N/mm	valor de muelle dinámico (brazo)	S	-	centro de gravedad
c_t	N/mm	valor total de muelle (sistema)	sw	mm	amplitud (pico a pico)
f_e	Hz	frecuencia natural (elementos)	v_{th}	m/s	velocidad teórica (material)
f_{err}	Hz	frecuencia excitación	z	-	n° de brazos
F	N	fuerza	W	%	grado de amortiguación
g	$9.81 m/s^2$	aceleración de la gravedad	α	°	ángulo de oscilación
K	$\frac{Acel. \text{ máquina.}}{Acel. \text{ gravedad}}$	factor de oscilación	β	°	inclinación del brazo
m	kg	masa			

3.2. Cálculo

Fórmulas para el cálculo de máquinas oscilantes partiendo de

Valor total del muelle

$$c_t = m \cdot \left(\frac{2\pi}{60} \cdot n_{err}\right)^2 \cdot 0.001 \quad [N/mm]$$

Frecuencia de excitación

$$f_{err} = \frac{1}{2\pi} \cdot \sqrt{\frac{c_t \cdot 1000}{m}} \quad [Hz]$$

Número de brazos oscilantes en resonancia

$$z = \frac{c_t}{0.9 \cdot c_d} \quad [brazos]$$

Factor de oscilación de la máquina

$$K = \frac{\left(\frac{2\pi}{60} \cdot n_{err}\right)^2 \cdot R}{9810} \quad [-]$$

Amplitud (pico a pico)

$$sw = 2 \cdot R \quad [mm]$$

Fuerza de aceleración

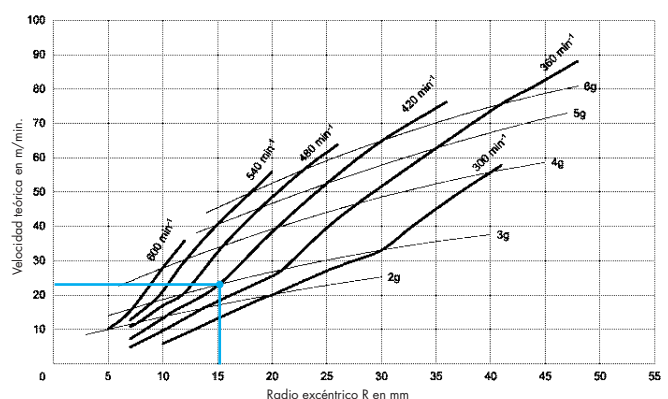
$$F = K \cdot m \cdot g \quad [N]$$

Potencia consumida

$$P \approx \frac{R \cdot K \cdot m \cdot g \cdot n_{err}}{9550 \cdot 1000 \cdot \sqrt{2}} \quad [kW]$$

En un transportador horizontal con brazos inclinados a 30°, la velocidad teórica de transporte se puede determinar en el gráfico adjunto. Ejemplo: radio excéntrico $R = 25$ mm y $n_{err} = 420$ rpm, obtenemos una aceleración de ~5 g con una velocidad teórica de transporte de ~53 m/min.

Precisaremos de un sistema de 2 masas para aceleraciones > 1.7 g (hasta 2.2 g es posible un sistema de una masa con acumuladores).





Aplicaciones



Doble Brazo Oscilante en transportador de tabaco



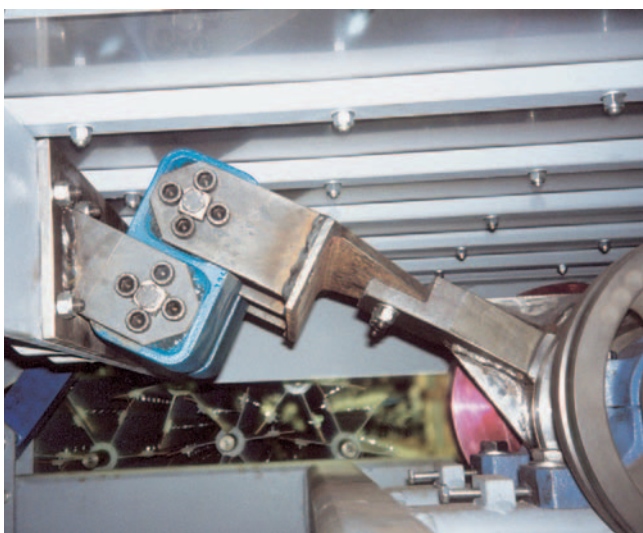
Cabezas de biela en alimentador de chips de madera



Criba giratoria suspendida con AK



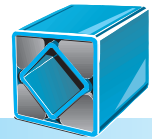
Brazo Oscilante en alimentador de chips de madera



Cabezas de biela elástico en transportador de tabaco

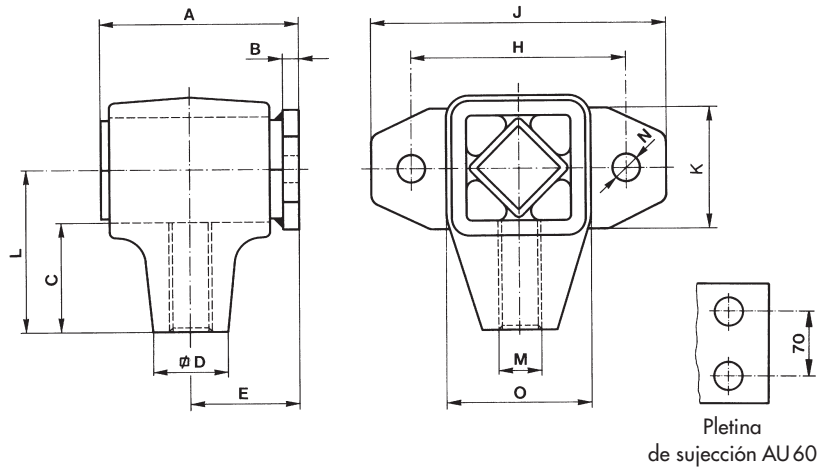
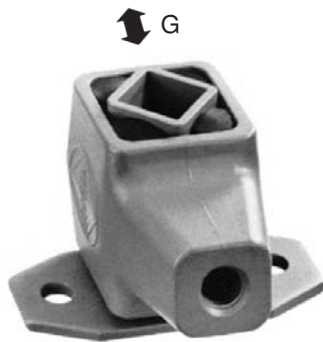


Cabezas Oscilante fijado en la bancada



Cabecal Oscilante

Tipo AU



Art. n°	Tipo	G	n _{err}	M _d	A	B	C	D	E	H	J	K	L	M	N	O	Peso en kg
07 011 001	AU 15	100	1200	0.44	50	4	29	20	28	50	70	25	40	M10	7	33	0.19
07 021 001	AU 15L	100	1200	0.44	50	4	29	20	28	50	70	25	40	M10L	7	33	0.19
07 011 002	AU 18	200	1200	1.32	62	5	31.5	22	34	60	85	35	45	M12	9.5	39	0.34
07 021 002	AU 18L	200	1200	1.32	62	5	31.5	22	34	60	85	35	45	M12L	9.5	39	0.34
07 011 003	AU 27	400	800	2.60	73	5	40.5	28	40	80	110	45	60	M16	11.5	54	0.65
07 021 003	AU 27L	400	800	2.60	73	5	40.5	28	40	80	110	45	60	M16L	11.5	54	0.65
07 011 004	AU 38	800	800	6.70	95	6	53	42	52	100	140	60	80	M20	14	74	1.55
07 021 004	AU 38L	800	800	6.70	95	6	53	42	52	100	140	60	80	M20L	14	74	1.55
07 011 005	AU 45	1600	800	11.60	120	8	67	48	66	130	180	70	100	M24	18	89	2.55
07 021 005	AU 45L	1600	800	11.60	120	8	67	48	66	130	180	70	100	M24L	18	89	2.55
07 011 006	AU 50	2500	600	20.40	145	10	70	60	80	140	190	80	105	M36	18	92	6.70
07 021 006	AU 50L	2500	600	20.40	145	10	70	60	80	140	190	80	105	M36L	18	92	6.70
07 011 007	AU 60	5000	400	46.60	233	15	85	80	128	180	230	120	130	M42	18	116	15.70
07 021 007	AU 60L	5000	400	46.60	233	15	85	80	128	180	230	120	130	M42L	18	116	15.70

G = máxima carga en N par cabezal o brazo

n_{err} = máxima frecuencia en min⁻¹ a ±10°, desde cero ±5°

M_d = par dinámico en Nm/° ±5°, dentro de la gama de frecuencias 300–600 min⁻¹

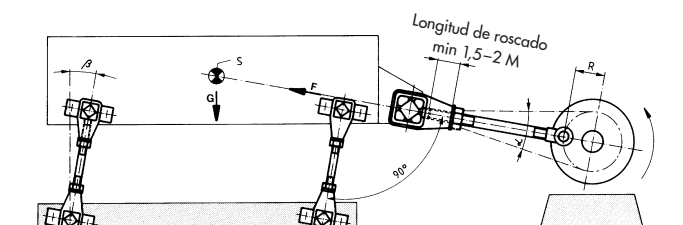
Elementos para cagas mayores, bajo demanda.

Material

Los cuerpos hasta el tipo AU 45 son de aluminio, a partir del AU 50 fundición de grafito «esferoidal». Pletinas de fijación en acero.

Recomendaciones de montaje

La experiencia nos dice que la inclinación β del brazo, debe estar entre 10° y 30°, dependiendo de la clase de transporte y del material que se desea mover. Para un funcionamiento óptimo, el canal ó tamiz deben diseñarse robusto y rígido. Si el espacio disponible no permite la fijación de los cabezales en los lados, estos se pueden colocar entre la bancada y el canal. La varilla roscada permite una buena nivelación en cualquier caso.





Cabezal Oscilante

Tipo AU

Para calcular el valor de muelle dinámico de un elemento, por ejemplo: 2 AU 27, trabajando cerca de la resonancia.

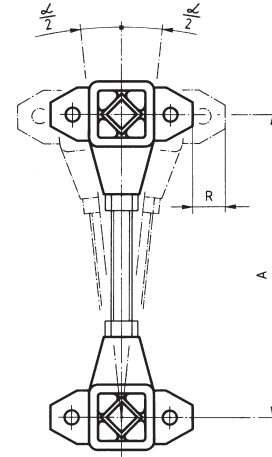
Datos:

Par dinámico Md_d = 2.6 Nm/°
 Distancia A entre centros de elementos = 200 mm

Buscamos:

Valor de muelle dinámico c_d

$$c_d = \frac{Md_d \cdot 360 \cdot 1000}{A^2 \cdot \pi} = \frac{2.6 \cdot 360 \cdot 1000}{200^2 \cdot \pi} = 7.4 \text{ N/mm}$$



Cálculo típico:

Datos:

Peso del canal = 200 kg
 Material sobre el canal = 50 kg
 De este, un 20% de efecto acoplamiento = 10 kg
 Peso total en oscilación m (canal + efecto acoplamiento) = 210 kg
 Radio excéntrico R = 14 mm
 Velocidad n_{err} = 320 min⁻¹

$$\text{Factor de oscilación de la máquina } K = \frac{\left(\frac{2\pi}{60} \cdot n_{err}\right)^2 \cdot R}{9810} = 1.6$$

$$\text{Valor total de muelle } c_t = m \cdot \left(\frac{2\pi}{60} \cdot n_{err}\right)^2 \cdot 0.001 = 235.8 \text{ N/mm}$$

Buscamos:

Número de brazos oscilantes, formado por 2 elementos AU 27.

a) Trabajando en resonancia

El valor de muelle total de nuestros elementos debe ser un 10% superior del valor total de muelle de la instalación c_t . El valor c_d de un brazo oscilante formado por 2 AU 27 a una distancia de 200 mm = 7.4 N/mm.

$$\text{Número de brazos} = \frac{c_t}{0.9 \cdot c_d} = \frac{235.8}{0.9 \cdot 7.4} = 35.4 \text{ brazos}$$

Seleccionado: 36 brazos oscilantes formados por 2 AU 27 cada uno = 72 x AU 27

b) Trabajando sin resonancia

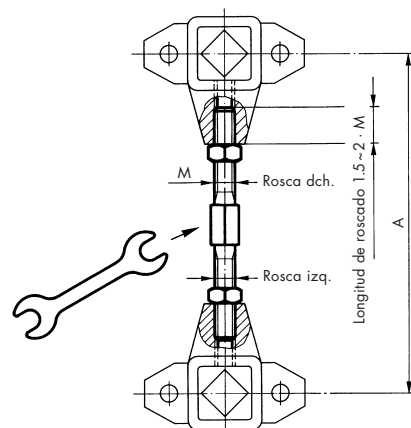
Aquí el peso total G se debe tomar con respecto al número total de brazos oscilantes. La carga admisible para 2 AU 27 es 400 N.

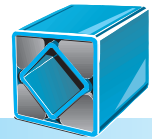
$$\text{Nº de brazos oscilantes } Z = \frac{m \cdot g}{G} = \frac{210 \cdot 9.81}{400} = 5.15 \text{ brazos}$$

Seleccionado: 6 brazos oscilantes formados por 2 AU 27 cada uno = 12 x AU 27

Brazo de conexión

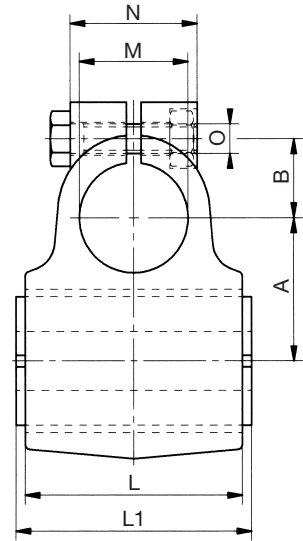
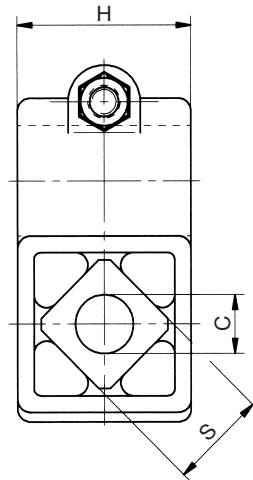
La varilla de conexión la suministra el cliente, preferiblemente con rosca a derecha e izquierda. Roscando podemos variar homogéneamente la distancia entre elementos A. Utilizando solamente varilla roscada a derecha minimizamos costes. En cualquier caso se debe tener en cuenta la longitud roscada.





Cabecal Oscilante

Tipo AR



Art. n°	Tipo	G			n _{err}	Md _d	A	B	C	H	L	L1	M	N	O	S	Peso en kg
		K=2	K=3	K=4													
07 291 003	AR 27	300	240	200	590	2.6	39 ^{±0.2}	21.5	16 ^{+0.5/-0.3}	48	60	65 ^{-0/-0.3}	30	35	M8	27	0.45
07 291 004	AR 38	600	500	400	510	6.7	52 ^{±0.2}	26.5	20 ^{+0.5/-0.2}	64	80	90 ^{-0/-0.3}	40	50	M8	38	0.95

G = carga máxima por suspensión

K = factor de oscilación de la máquina

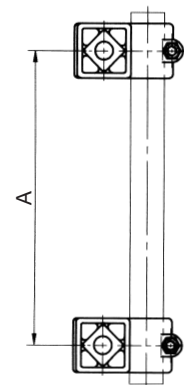
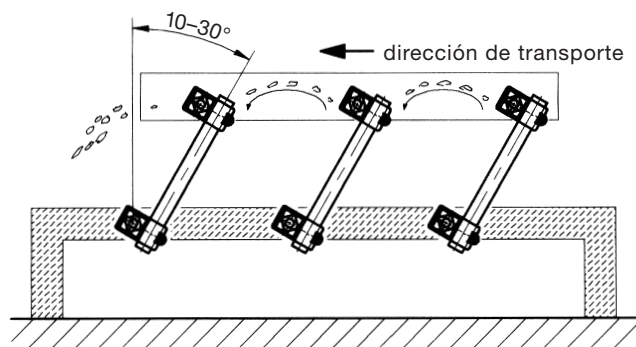
n_{err} = máxima frecuencia en min⁻¹ aprox. ± 5°

Md_d = par dinámico en Nm/° aprox. ± 5° dentro gama de frecuencia 300–600 m⁻¹

Materiales

Cuerpo de fundición ligera y cuadrado interior en perfil de aluminio.

Brazo Oscilante Simple



Cabecal Oscilante ROSTA Tipo AR montado como **brazo simple** sobre tubo standard. La distancia entre centros deseada. «A» debe presentarse sobre un modelo o plantilla para finalmente fijarse fuertemente apretando los tornillos de las bridas. La conexión al transportador y a la bancada debe realizarse por fricción del cuadro central del elemento mediante el apriete del tornillo central.

Valor del muelle dinámico:

El valor de muelle dinámico C_d de un brazo simple con 2 AR, se calcula de la siguiente forma:

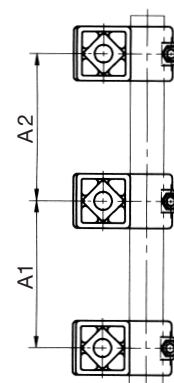
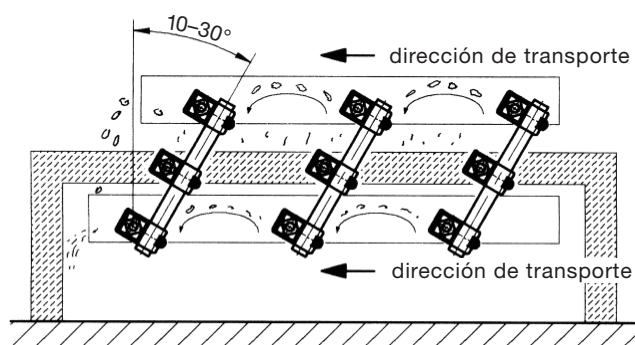
$$c_d = \frac{Md_d \cdot 360 \cdot 1000}{A^2 \cdot \pi} = \text{N/mm}$$



Cabezal Oscilante

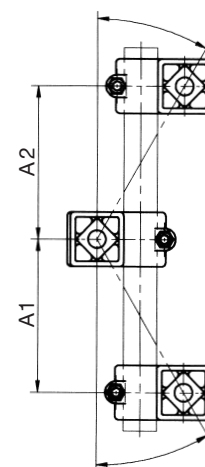
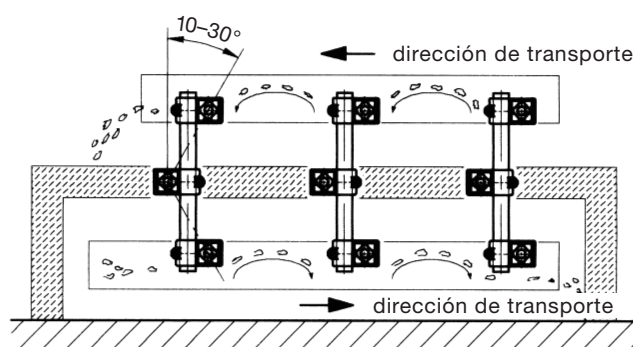
Tipo AR

Brazo Oscilante Doble



Cabezal Oscilante ROSTA Tipo AR montado como **brazo doble**. Procedimiento de montaje igual al brazo simple, respetando las recomendaciones de grueso de pared de tubo para distancias entre centros (ver lista). El brazo oscilante doble ofrece un diseño simplificado para la construcción de todo tipo de transportadores de alta velocidad con compensación directa de masas.

Brazo Oscilante Bi-direccional



Cabezal Oscilante ROSTA Tipo AR montados en disposición «**Boomerang**» para transportes inversos de material. Instalando el brazo tubular en posición vertical con su elemento central AR girado 180° respecto al superior e inferior, obtenemos un brazo con dos inclinaciones opuestas que transportará el material, sobre el contrapeso, en dirección contraria.

Valor de muelle dinámico:

El valor de muelle dinámico c_d en un brazo oscilante doble con 3 AR se calcula de la siguiente forma:

$$c_d = \frac{3 \cdot 360 \cdot Md_d \cdot 1000}{4 \cdot \pi} \cdot \left(\frac{1}{A1^2} + \frac{1}{A2^2} \right) = N/mm$$

c_d = valor de muelle dinámico en N/mm a $\pm 5^\circ$,
para una gama de frecuencias entre 300–600 min⁻¹

Dimensiones de Perfiles Tubulares

(de suministro del cliente)

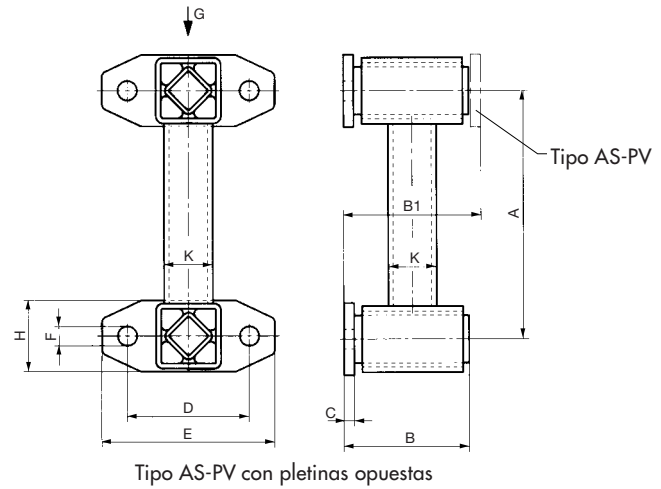
Tipo	Dimensiones en mm		
	Ø Tubo	Grueso mínimo del tubo	max. A1 ó A2
AR 27	30	3*	160
	30	4	220
	30	5	300
AR 38	40	3*	200
	40	4	250
	40	5	300

* Para brazos simples, grueso de 3 mm.



Suspension

Tipo AS-P



Art. nº	Tipo	G	n _{err}	sw	c _d	A	B	C	D	E	F	H	ØK	Peso en kg
07081 001	△ AS-P 15	100	1200	17	5	100	50	4	50	70	7	25	18	0.54
07081 002	AS-P 18	200	1200	21	10	120	62	5	60	85	9.5	35	24	0.81
07081 003	AS-P 27	400	800	28	12	160	73	5	80	110	11.5	45	34	1.79
07081 004	AS-P 38	800	800	35	19	200	95	6	100	140	14	60	40	3.57
07081 005	△ AS-P 45	1600	800	35	33	200	120	8	130	180	18	70	45	5.52
07081 006	△ AS-P 50	2500	600	44	38	250	145	10	140	190	18	80	60	8.27

Art. nº	Tipo	G	n _{err}	sw	c _d	A	B1	C	D	E	F	H	ØK	Peso en kg
07091 001	△ AS-PV 15	100	1200	17	5	100	56	4	50	70	7	25	18	0.54
07091 002	AS-PV 18	200	1200	21	10	120	68	5	60	85	9.5	35	24	0.81
07091 003	AS-PV 27	400	800	28	12	160	80	5	80	110	11.5	45	34	1.79
07091 004	AS-PV 38	800	800	35	19	200	104	6	100	140	14	60	40	3.57
07091 005	△ AS-PV 45	1600	800	35	33	200	132	8	130	180	18	70	45	5.52
07091 006	△ AS-PV 50	2500	600	44	38	250	160	10	140	190	18	80	60	8.27

G = máxima carga en N por brazo

n_{err} = máxima frecuencia en min⁻¹ a $\pm 10^\circ$, desde cero a $\pm 5^\circ$

sw = amplitud máxima en mm

c_d = valor de muelle dinámico en N/mm a $\pm 5^\circ$, en la gama de frecuencias de 300 a 600 min⁻¹

△ = disponible bajo demanda

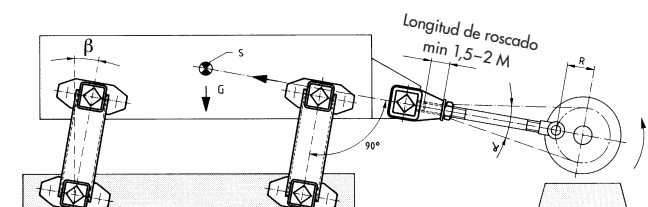
Bajo demanda, disponible para cargas superiores.

Material

Brazo oscilante fabricado en acero soldado, perfil interior y pletina en acero.

Recomendaciones de montaje

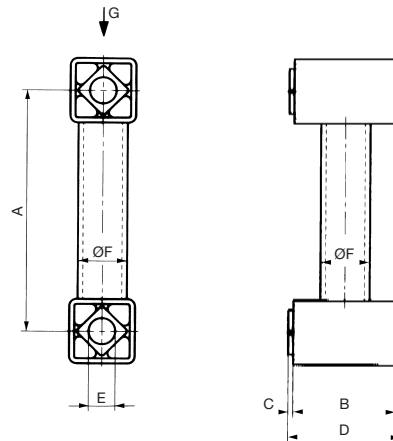
La experiencia nos dice que la inclinación β del brazo, debe estar entre 10° y 30° , dependiendo de la clase de transporte y del material que se desea mover. Para un funcionamiento óptimo, el canal ó tamiz deben diseñarse robusto y rígido. Si el espacio disponible, no permite la fijación de los elementos en los lados, se puede colocar entre la bancada y el canal, utilizando elementos accesorios suministrados por el cliente.





Brazo Oscilante

Tipo AS-C



Art. n°	Tipo	G [N]	n_{err} [min ⁻¹]	sw [mm]	c_d [N/mm]	A	B	C	D	E	ØF	Peso en kg
07 071 001	△ AS-C 15	100	1200	17	5	100	40	2.5	45	10 ^{+0.4} _{-0.2}	18	0.38
07 071 002	AS-C 18	200	1200	21	10	120	50	2.5	55	13 ^{-0.2}	24	0.56
07 071 003	AS-C 27	400	800	28	12	160	60	2.5	65	16 ^{+0.5} _{-0.3}	34	1.31
07 071 004	AS-C 38	800	800	35	19	200	80	5	90	20 ^{+0.5} _{-0.2}	40	2.60
07 071 005	△ AS-C 45	1600	800	35	33	200	100	5	110	24 ^{+0.5} _{-0.2}	45	3.94
07 071 006	△ AS-C 50	2500	600	44	38	250	120	5	130	30 ^{+0.5} _{-0.2}	60	6.05

G = máxima carga en N por brazo

n_{err} = máxima frecuencia en min⁻¹ a $\pm 10^\circ$, desde cero a $\pm 5^\circ$

sw = amplitud máxima en mm

c_d = valor de muelle dinámico en N/mm a $\pm 5^\circ$, en la gama de frecuencias de 300 a 600 min⁻¹

△ = disponible bajo demanda

Bajo demanda, disponible para cargas superiores.

Material

Brazo oscilante fabricado en acero soldado, perfil interior en aleación ligera.

Cálculo típico:

Datos:

Peso del canal	= 200 kg
Material sobre el canal	= 50 kg
De este, un 20% de efecto acoplamiento	= 10 kg
Peso total en oscilación m (canal + efecto acoplamiento)	= 210 kg
Radio excéntrico R	= 14 mm
Velocidad n_{err}	= 320 min ⁻¹

$$\text{Factor de Oscilación de la máquina } K = \frac{\left(\frac{2\pi}{60} \cdot n_{err}\right)^2 \cdot R}{9810} = 1.6$$

$$\text{Valor total de nuelle } c_t = m \cdot \left(\frac{2\pi}{60} \cdot n_{err}\right)^2 \cdot 0.001 = 235.8 \text{ N/mm}$$

Buscamos:

Número de Brazos Oscilantes, por ejemplo tamaño 27.

a) Trabajando en resonancia

El valor total de muelle de nuestros elementos debe ser un 10% superior del valor total de muelle de la instalación c_t .
El valor c_d de un brazo oscilante AS 27 = 12 N/mm:

$$\text{Nº de brazos oscilantes } Z = \frac{c_t}{0.9 \cdot c_d} = \frac{235.8}{0.9 \cdot 12} = 21.8 \text{ brazos}$$

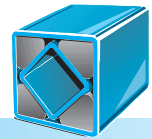
Seleccionado: 22 de AS-P 27 o AS-C 27

b) Trabajando sin resonancia

Aquí el peso total G se debe tomar con respecto al número total de brazos oscilantes. La carga admisible para una suspensión AS 27 es de 400 N:

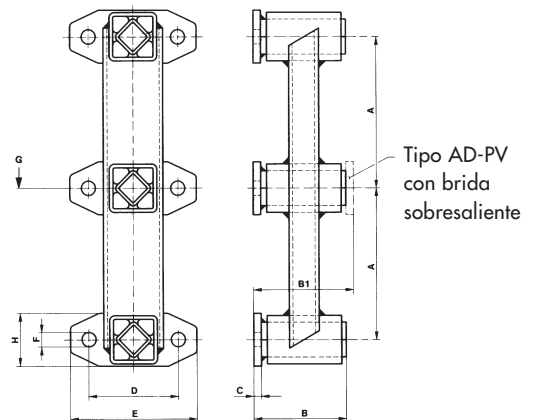
$$\text{Nº de brazos oscilantes } Z = \frac{m \cdot g}{G} = \frac{210 \cdot 9.81}{400} = 5.15 \text{ brazos}$$

Seleccionado: 6 de AS-P 27 o AS-C 27



Doble Brazo Oscilante

Tipo AD-P



Tipo AD-PV con pletinas opuestas

Art. n°	Tipo	G [N]			n _{err} [min ⁻¹]	sw [mm]	c _d [N/mm]	A	B	C	D	E	F	H	Peso en kg
		K=2	K=3	K=4											
07 111 001	AD-P 18	150	120	100	640	17	22	100	62	5	60	85	9.5	35	1.21
07 111 002	AD-P 27	300	240	200	590	21	32	120	73	5	80	110	11.5	45	2.55
07 111 003	AD-P 38	600	500	400	510	28	45	160	95	6	100	140	14	60	5.54
07 111 004	△ AD-P 45	1200	1000	800	450	35	50	200	120	8	130	180	18	70	8.51
07 111 005	△ AD-P 50	1800	1500	1200	420	44	55	250	145	10	140	190	18	80	12.90

Art. n°	Tipo	G [N]			n _{err} [min ⁻¹]	sw [mm]	c _d [N/mm]	A	B	C	D	E	F	H	Peso en kg
		K=2	K=3	K=4											
07 121 001	AD-PV 18	150	120	100	640	17	22	100	68	5	60	85	9.5	35	1.21
07 121 002	AD-PV 27	300	240	200	590	21	32	120	80	5	80	110	11.5	45	2.55
07 121 003	AD-PV 38	600	500	400	510	28	45	160	104	6	100	140	14	60	5.54
07 121 004	△ AD-PV 45	1200	1000	800	450	35	50	200	132	8	130	180	18	70	8.51
07 121 005	△ AD-PV 50	1800	1500	1200	420	44	55	250	160	10	140	190	18	80	12.90

G = máxima carga en N por brazo

K = factor de Oscilación

n_{err} = máxima frecuencia en min⁻¹ a ±10°, desde cero a ±5°

sw = amplitud máxima en mm

c_d = valor de muelle dinámico en N/mm a ±5°, en la gama de frecuencias de 300 a 600 min⁻¹

△ = disponible bajo demanda

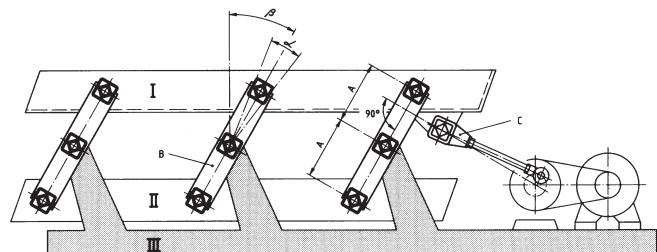
Bajo demanda, disponible para cargas superiores ó distancias entre centros A asimétricas.

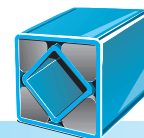
Material

Brazo oscilante fabricado en acero soldado, perfil interior y pletina de fijación en acero.

Recomendaciones de montaje

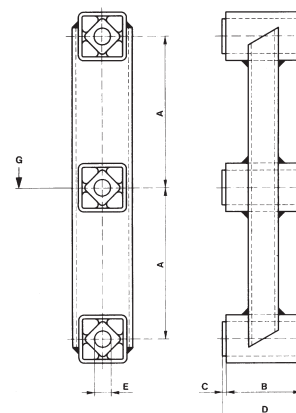
La experiencia nos dice que la inclinación β del brazo, debe estar entre 10° y 30°, dependiendo de la clase de transporte y del material que se desea mover. Para un funcionamiento óptimo, el canal ó tamiz deben diseñarse robusto y rígido. Si el espacio disponible, no permite la fijación de los elementos en los lados, se puede colocar entre la bancada y el canal, utilizando elementos accesorios suministrados por el cliente. Los tipos AD-P están previstos para su montaje con pletinas, los tipos AD-C por fijación central.





Doble Brazo Oscilante

Tipo AD-C



Art. nº	Tipo	G [N]			n _{err} [min ⁻¹]	sw [mm]	c _d [N/mm]	A	B	C	D	E	Peso en kg
		K=2	K=3	K=4									
07 101 001	AD-C 18	150	120	100	640	17	22	100	50	2.5	55	13 ^{-0.2}	0.84
07 101 002	AD-C 27	300	240	200	590	21	32	120	60	2.5	65	16 ^{+0.3}	1.84
07 101 003	AD-C 38	600	500	400	510	28	45	160	80	5	90	20 ^{+0.5}	4.09
07 101 004	△ AD-C 45	1200	1000	800	450	35	50	200	100	5	110	24 ^{+0.5}	6.08

G = máxima carga en N por brazo

K = factor de Oscilación

n_{err} = máxima frecuencia en min⁻¹ a ±10°, desde cero a ±5°

sw = amplitud máxima en mm

c_d = valor de muelle dinámico en N/mm a ±5°, en la gama de frecuencias de 300 a 600 min⁻¹

△ = disponible bajo demanda

Bajo demanda, disponible para cargas superiores ó distancias entre centros A asimétricas.

Material

Brazo oscilante fabricado en acero soldado, perfil interior en aleación ligera.

Cálculo típico:

Datos:

Peso del canal	= 200 kg
Contrapeso	= 200 kg
Material sobre el canal	= 50 kg
De este, un 20 % de efecto acoplamiento	= 10 kg
Peso total en oscilación m (canal + efecto acoplamiento)	= 410 kg
Radio excéntrico R	= 14 mm
Velocidad n _{err}	= 360 min ⁻¹

$$\text{Factor de Oscilación de la máquina } K = \frac{\left(\frac{2\pi}{60} \cdot n_{err}\right)^2 \cdot R}{9810} = 2$$

$$\text{Valor total de nuelle } c_t = m \cdot \left(\frac{2\pi}{60} \cdot n_{err}\right)^2 \cdot 0.001 = 582.7 \text{ N/mm}$$

Buscamos:

Número de Brazos Oscilantes, por ejemplo tamaño 38

a) Trabajando en resonancia

El valor total de muelle de nuestros elementos debe ser un 10% superior del valor total de muelle de la instalación c_t.
El valor c_d de un brazo oscilante AD 38 = 45 N/mm.

$$\text{Nº de brazos oscilantes } Z = \frac{c_t}{0.9 \cdot c_d} = \frac{582.7}{0.9 \cdot 45} = 14.4 \text{ brazos}$$

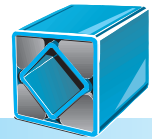
Seleccionado: 14 de AD-P 38 o AD-C 38

b) Trabajando sin resonancia

Aquí el peso total G se debe tomar con respecto al número total de brazos oscilantes. Consideraremos el factor de oscilación de la máquina K = 2 y la carga admisible para un brazo AD-38 sometida a la aceleración 2g = 600 N:

$$\text{Nº de brazos oscilantes } Z = \frac{m \cdot g}{G} = \frac{410 \cdot 9.81}{600} = 6.7 \text{ brazos}$$

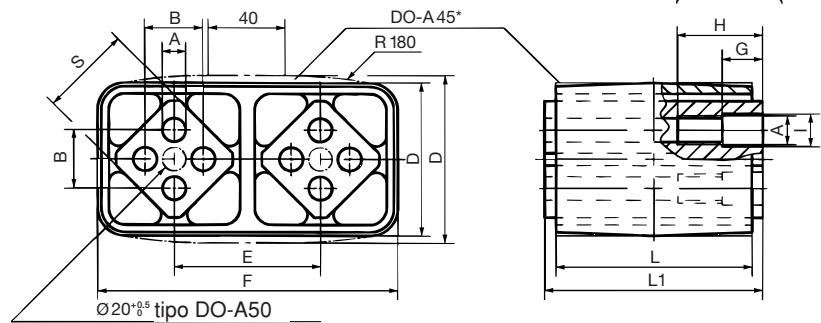
Seleccionado: 8 de AD-P 38 o AD-C 38



Unidad Elástica (como acumulador elástico)

Tipo DO-A

Solo tamaño DO-A50



Art. n°	Tipo	c_d	L	$L1_{-0.3}$	A	B	D	E	F	G	H	I	S	Peso en kg
01 041 013	DO-A 45 x 80	220	80	90	$12^{+0.5}_0$	$35^{±0.5}$	85	73	$149.4^{+1.6}_{-0.4}$				45	1.85
01 041 014	DO-A 45 x 100	260	100	110	$12^{+0.5}_0$	$35^{±0.5}$	85	73	$149.4^{+1.6}_{-0.4}$				45	2.26
01 041 016	DO-A 50 x 120	400	120	130	M12	$40^{±0.5}$	89	78	167	30	60	12.25	50	5.50
01 041 017	DO-A 50 x 200	600	200	210	M12	$40^{±0.5}$	89	78	167	40	70	12.25	50	8.50

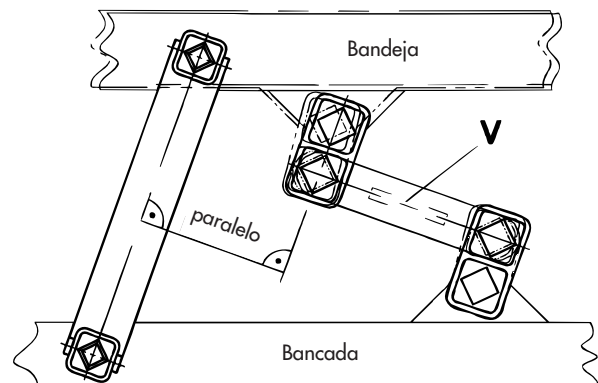
*DO-A 45 cuerpo convexo

Material:

Hasta el tamaño 45 el cuerpo es de aluminio, el tamaño 50 es de fundición SC. La sección del cuadrado interior de aleación ligera tiene 4 agujeros para la fijación en el brazo excéntrico y al transportador por medio de una horquilla.

Un acumulador consiste en dos elementos elásticos ROSTA tipo DO-A y una conexión ó brazo de unión V suministrada por el cliente. Debido a su conexión en serie, el valor de muelle dinámico correspondiente a un sistema acumulador, se reduce al 50% de un elemento DO-A.

Unidad tipo	c_d [N/mm]	Angulo de osc. permit.	R [mm]	sw [mm]	n_{err} [min ⁻¹]
2xDO-A45x 80	110	±5°	12.5	25.0	520
		±4°	10.0	20.0	780
		±3°	7.5	15.0	1280
2xDO-A45x 100	130	±5°	12.5	25.0	480
		±4°	10.0	20.0	720
		±3°	7.5	15.0	1200
2xDO-A50x 120	200	±5°	13.6	27.2	420
		±4°	10.9	21.8	600
		±3°	8.2	16.4	960
2xDO-A50x 200	300	±5°	13.6	27.2	380
		±4°	10.9	21.8	540
		±3°	8.2	16.4	860



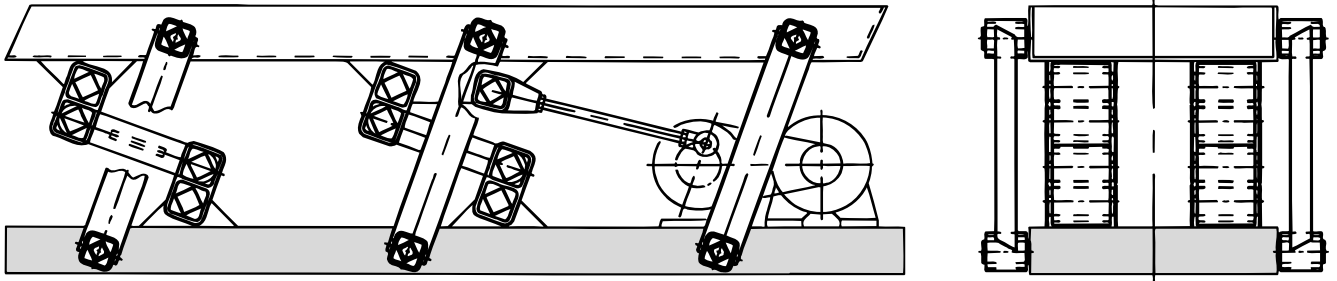
c_d = Valor de muelle dinámico
 R = Radio permisible
 sw = Máxima amplitud en mm
 n_{err} = Máxima frecuencia en min⁻¹



Unidad Elástica

Tipo DO-A

**Trabajando como Acumulador en transportadores oscilantes de una masa.
(Acumuladores elásticos, combinación arrastre/empuje)**



Los transportadores oscilantes en resonancia buscan proteger la estructura de fatigas prematuras y conseguir un consumo energético extremadamente bajo. El movimiento armónico de un sistema en resonancia reduce radicalmente los choques de arrastre y empuje en los agitadores accionados por biela. Determinaremos el tamaño y cantidad de acumuladores necesarios para que, el valor total de muelle c_t de la máquina represente aproximadamente el 95% del valor de muelle total c_d de todos los acumuladores.

Al instalar acumuladores elásticos, mantendremos la cantidad mínima y suficiente de brazos oscilantes para sostener y guiar el canal en su movimiento.

Los acumuladores elásticos ofrecen una rigidez dinámica bastante mas alta que el valor c_d de los brazos oscilantes. Unos pocos acumuladores en lugar de muchos brazos oscilantes nos simplificarán la instalación.

Cálculo típico

Datos:

Transportador oscilante de longitud (por razones de rigidez se requieren 4 brazos oscilantes por lado)	= 6.0 m
Peso total de la masa oscilante m	= 375 kg
Revoluciones de biela	= 460 min ⁻¹
Radio excéntrico	= 6 mm
Factor de aceleración (máquina) K	= 1.4
Valor total muelle (máquina)	$c_t = m \cdot \left(\frac{2\pi}{60} \cdot n_{err}\right)^2 \cdot 0.001 = 870 \text{ N/mm}$

Buscamos:

Cantidad de brazos y acumuladores para funcionar en resonancia

$$\text{Carga por brazo } G = \frac{m \cdot g}{z} = \frac{375 \cdot 9.81}{8} = 459.8 \text{ N}$$

→ se precisan 8 brazos oscilantes AS-C 38

$$\text{Valor de muelle } c_d = 8 \cdot 19 \text{ N/mm} = 152 \text{ N/mm}$$

$$\begin{aligned} \text{Montamos 4 acumuladores formados por} \\ \text{2 Unidades ROSTA tipo DO-A } 50 \times 120 \\ \text{con } c_d = 200 \text{ N/mm cada uno} \end{aligned} = 800 \text{ N/mm}$$

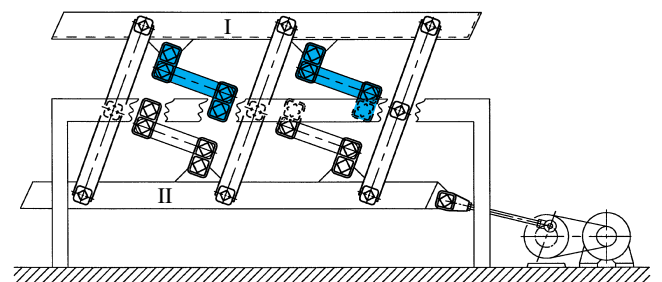
$$\text{Valor de muelle } c_d \text{ de todos los elementos} = 952 \text{ N/mm}$$

$$\text{Valor de muelle } c_t \text{ de la máquina} = 870 \text{ N/mm}$$

$$\text{Factor de sobrecarga} = \frac{952}{870} = 82 \text{ N/mm } (= 9.4 \%)$$

Trabajando como Acumulador en transportadores oscilantes de dos masas

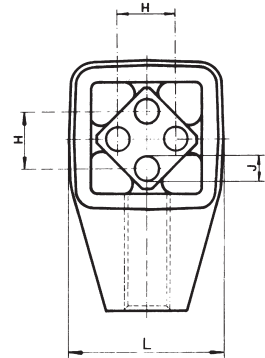
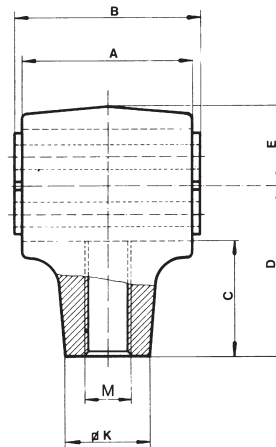
La instalación en un transportador oscilante de doble masa (véase pag. 51) será como muestra el dibujo adjunto. Los acumuladores deben instalarse entre el bastidor de la máquina y la masa I, ó entre el bastidor de la máquina y la masa II. Para el cálculo del valor de muelle dinámico c_t del transportador de dos masas, es importante tener en cuenta el contrapeso.





Cabeza biela

Tipo ST



Art. n°	Tipo	F max. [N]	α max. [°]	n_{err} max. en min^{-1}	A	B-0.3	C	D	E	H	J+0.5	K	L	M	Peso en kg
07 031 001	ST 18	400	10°	1200	50	55	31.5	45	20	12 ^{±0.3}	Ø 6	22	39	M12	0.19
07 041 001	ST 18L	400	10°	1200	50	55	31.5	45	20	12 ^{±0.3}	Ø 6	22	39	M12L	0.19
07 031 002	ST 27	1000	10°	1200	60	65	40.5	60	27	20 ^{±0.4}	Ø 8	28	54	M16	0.42
07 041 002	ST 27L	1000	10°	1200	60	65	40.5	60	27	20 ^{±0.4}	Ø 8	28	54	M16L	0.42
07 031 003	ST 38	2000	10°	800	80	90	53	80	37	25 ^{±0.4}	Ø 10	42	74	M20	1.05
07 041 003	ST 38L	2000	10°	800	80	90	53	80	37	25 ^{±0.4}	Ø 10	42	74	M20L	1.05
07 031 004	ST 45	3500	10°	800	100	110	67	100	44	35 ^{±0.5}	Ø 12	48	89	M24	1.83
07 041 004	ST 45L	3500	10°	800	100	110	67	100	44	35 ^{±0.5}	Ø 12	48	89	M24L	1.83
07 031 005	ST 50	6000	10°	600	120	130	70	105	48	40 ^{±0.5}	M12 x 40	60	93	M36	5.50
07 041 005	ST 50L	6000	10°	600	120	130	70	105	48	40 ^{±0.5}	M12 x 40	60	93	M36L	5.50
07 031 006	ST 60	12000	6°	400	200	210	85	130	60	45	M16 x 22	80	116	M42	16.30
07 041 006	ST 60L	12000	6°	400	200	210	85	130	60	45	M16 x 22	80	116	M42L	16.30
07 031 007	ST 80	24000	6°	400	300	310	100	160	77	60	M20 x 28	100	150	M52	31.00

F = fuerza de aceleración máx. en N

Bajo demanda están disponibles Cabezas de biela para aceleraciones mas elevadas

Material

Hasta el tipo ST 45, los cuerpos exterior e interior de aluminio, el ST 50 tiene el cuerpo de fundición SC y su perfil interior de aluminio, los ST 60 y ST 80 tiene el cuerpo de fundición SC y el perfil interior de acero.

Cálculo típico

Datos:

Peso del canal	= 200 kg
Material sobre la bandeja	= 50 kg
De este, un 20 % de efecto acoplamiento	= 10 kg
Peso total en oscilación m (canal y acoplamiento)	= 210 kg
Radio excéntrico R	= 14 mm
Velocidad n_{err}	= 320 min^{-1}
Longitud de la varilla de conexión L	= 600 mm
Relación R:L	= 1:0.023; $\alpha = \pm 1.3^\circ$

Debido a que relación R:L es muy bajo (<0.1) es posible alcanzar excitación armónica.

Recomendaciones de montaje

Para transmitir de forma ideal la fuerza motriz, deberemos aplicarla directamente sobre el centro de gravedad S y a 90° del ángulo β . Por tanto el eje de biela debe trabajar a 90° sobre el eje longitudinal del canal y atacar el centro de gravedad del mismo. La fijación se realiza mediante pasadores roscados de calidad 8.8 (análogo al soporte de junta universal).

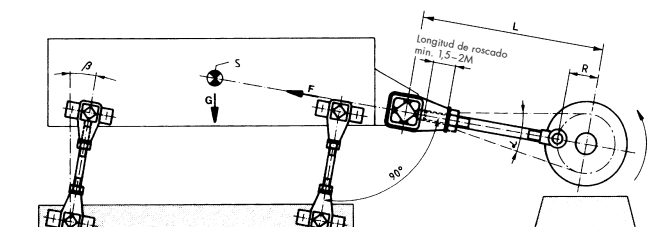
Buscamos:

Fuerza de aceleración F en N

$$F = m \cdot R \cdot 0.001 \cdot \left(\frac{2\pi}{60} \cdot n_{err} \right)^2$$

$$= 210 \cdot 14 \cdot 0.001 \cdot \left(\frac{2\pi}{60} \cdot 320 \right)^2 = 3301 \text{ N}$$

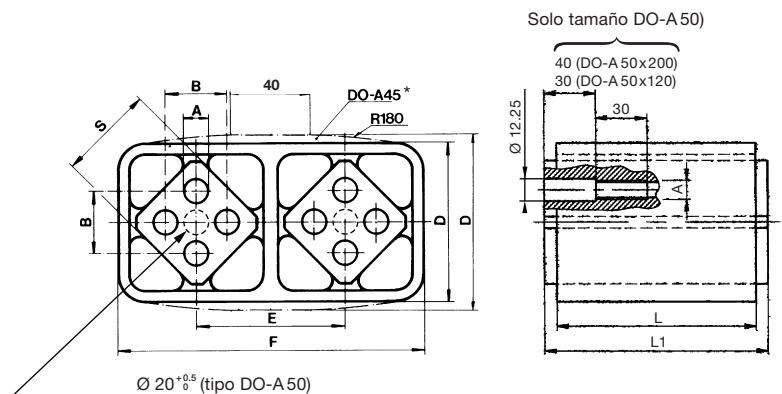
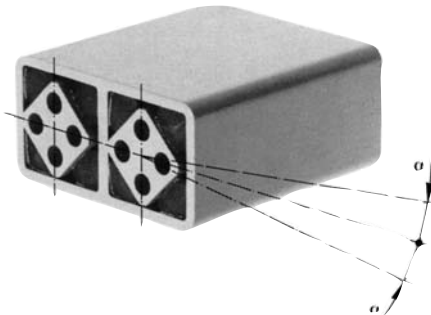
Seleccionado: 1 de ST45





Unidad Elástica (como cabezal de biela elástico)

Tipo DO-A



Art. n°	Tipo	C_d [N/mm]	L	$L1_{-0.3}$	A	B	D	E	F	S	Peso en kg
01 041 008	DO-A 27 x 60	160	60	65	$8^{+0.5}$	$20^{\pm 0.4}$	$47^{+0.15}$	44	$91^{+0.2}$	27	0.47
01 041 011	DO-A 38 x 80	210	80	90	$10^{+0.5}$	$25^{\pm 0.4}$	$63^{+0.2}$	60	$123^{+0.3}$	38	1.15
01 041 013	DO-A 45 x 80	220	80	90	$12^{+0.5}$	$35^{\pm 0.5}$	85	73	$149.4^{+1.5}$	45	1.85
01 041 014	DO-A 45 x 100	260	100	110	$12^{+0.5}$	$35^{\pm 0.5}$	85	73	$149.4^{+1.6}$	45	2.26
01 041 016	DO-A 50 x 120	400	120	130	M12	$40^{\pm 0.5}$	89	78	167	50	5.50
01 041 017	DO-A 50 x 200	600	200	210	M12	$40^{\pm 0.5}$	89	78	167	50	8.50

c_d = Valor de muelle dinámico en Nm/mm a $\pm 5^\circ$, en la gama de frecuencias de 300 a 600 min^{-1}
Bajo demanda, disponible para cargas superiores

*DO-A 45 cuerpo convexo.

Material

Hasta el tamaño 45 el cuerpo es de aluminio, el tamaño 50 es de fundición SC. La sección del cuadrado interior de aleación ligera tiene 4 agujeros para la fijación en el brazo excéntrico y al transportador por medio de una horquilla.

Cálculo típico

Las Unidades Elásticas DO-A empleadas como cabeza de biela tienen que seleccionarse para que su valor total de muelle corresponda aprox. al valor total de muelle del sistema. El ángulo de oscilación α de los elementos no debe exceder de $\pm 5^\circ$.

Datos:

Peso total en oscilación m	= 210 kg
Velocidad n_{err}	= 320 min^{-1}
Radio excéntrico R	= 14 mm

Buscamos:

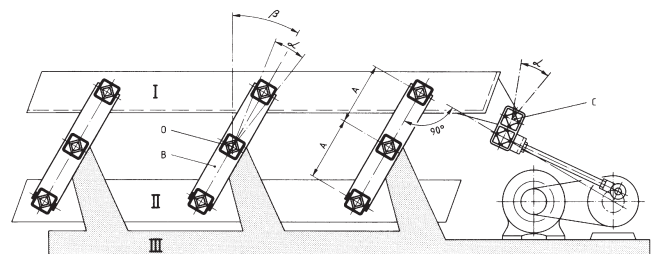
Valor total de muelle c_t en N/mm

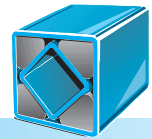
$$c_t = m \cdot \left(\frac{2\pi}{60} \cdot n_{err}\right)^2 \cdot 0.001 = 210 \cdot \left(\frac{2\pi}{60} \cdot 320\right)^2 \cdot 0.001 = 235.8 \text{ N/mm}$$

Seleccionado: 1 de DO-A 45 x 100

Recomendaciones de montaje

El cabezal de biela elástico puede aplicarse al canal I ó al contrapeso II, en un extremo ó en cualquier punto del canal. La fuerza debe aplicarse a 90° del ángulo β de los brazos. El eje de biela debe trabajar a 90° sobre el eje longitudinal del canal y atacar el centro de gravedad del mismo. La fijación se realiza mediante pasadores roscados de calidad 8.8 (análogo al soporte de junta universal).





Tecnología

4. Sistemas de oscilación libre

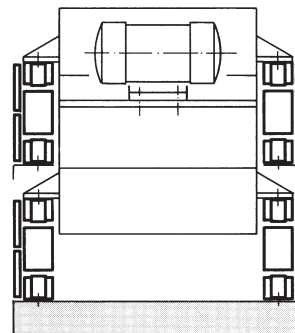
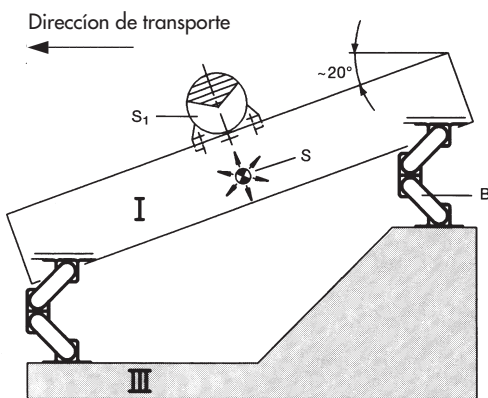
Soportaremos los Sistemas de Oscilación libre (figuras de 4 a la 6) en nuestros Elementos ROSTA tipo AB y AB-D. En sistemas de oscilación libre el ángulo de aplicación de las fuerzas determina la dirección de oscilación. Gracias a la baja frecuencia del Soporte AB, tenemos cargas dinámicas muy reducidas en las bancadas. Estos transportadores solamente pueden ejecutarse para ciertas longitudes (max. 7m) de lo contrario, aparecen puntos de retroceso en la oscilación, lo que obstruye el transporte (la rigidez de flexión disminuye con el cuadrado de la longitud).

Los transportadores de oscilación libre vibran gracias a la inercia, no-positiva, de masas excéntricas rotativas. Un adecuado montaje asegura que la fuerza desequilibradora sea utilizada en la dirección requerida para el transporte. Por ejemplo, dos masas excéntricas girando simultáneamente en sentidos opuestos, anulan las fuerzas centrífugas no deseadas y suman las fuerzas paralelas consiguiendo una excitación armónica. Para evitar que las masas excéntricas adquieran excesiva magnitud, la frecuencia de la excitación debe ser de 15 a 50 Hz.

4.1. Accionamiento por un motor vibrador

Esta variante (Fig. 4) se usa esencialmente para conseguir movimientos circulares en las cribas. Cuando se fija un motor excéntrico a una criba se obtiene un sistema que produce

oscilaciones elípticas. El movimiento dibujado, depende del diseño del tamiz, y de la distancia entre los centros de gravedad del tamiz S y del motor S₁.



- B Soporte oscilante ROSTA tipo AB
- S Centro de gravedad de bandeja
- S₁ Centro de gravedad del Motor excéntrico
- I Bandeja
- III Bancada

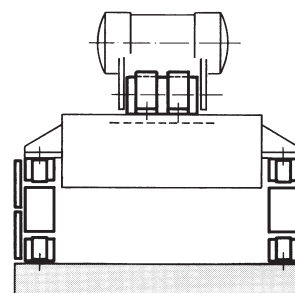
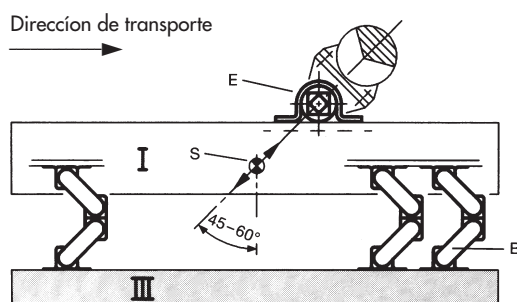
Fig. 4

4.2. Accionamiento por un motor vibrador con articulación pendular

La oscilación lineal mediante motor vibrador y articulación pendular (Fig. 5), se usa para las cribas y tamices vibrantes ligeros y de poca longitud.

Al montar en una criba, un motor vibrador ayudado de una articulación pendular «E» (ver DK-A pag. 23 y abrazaderas BK pag. 27) de tal manera que trazando una bisectriz cru-

zamos el centro de gravedad del tamiz, el motor, y la articulación pendular, obtendremos movimientos prácticamente lineales. La articulación pendular transmite casi íntegramente las fuerzas centrífugas del aparato vibrante, mientras que las fuerzas de acción transversal son inoperantes. Este tipo de disposición se utiliza en máquinas pequeñas.



- B Soporte oscilante ROSTA tipo AB
- E Unidad elástica ROSTA tipo DK-A con brida BK
- S Centro de gravedad de bandeja
- I Bandeja
- III Bancada

Fig. 5



Tecnología

4.3. Accionamiento con dos motores excéntricos

En caso de que se utilicen 2 motores vibradores (Fig. 6), conviene que estos giren simultáneamente en sentido opuesto y que la fijación entre ambos sea absolutamente rígida. De

esta manera conseguiremos que se sincronicen inmediatamente y produzcan una oscilación lineal.

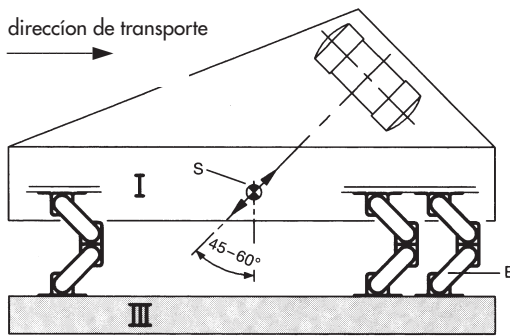
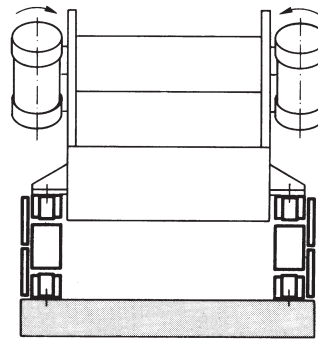


Fig. 6



- B Soportes oscilantes ROSTA tipo AB
- S Centro de gravedad de bandeja
- I Bandeja
- III Bancada

4.4. Cálculo para un oscilador lineal con dos motores vibradores

El tamaño adecuado del elemento oscilante tipo AB y AB-D se determina de la siguiente manera:
Peso Oscilante (Bandeja + 2 motores + proporción de material que ha de ser movido) dividido por n.º de apoyos (todos deben cargarse por igual).

Son necesarios, al menos 4, elementos para un oscilador lineal (muy a menudo, debido a la posición de motores desequilibrados, la posición del centro de gravedad próximo

al extremo de descarga se ve afectada). La disposición de la carga (extremo de carga respecto al extremo de alimentación) es a menudo de 60% - 40% y requiere al menos 6 elementos o más. Empíricamente se demuestra que la amplitud no sobrepasa los 15 mm y consecuentemente los ángulos de oscilación son relativamente pequeños, despreciaremos por tanto la frecuencia de excitación. La frecuencia natural de los Soportes AB debe ser, al menos, 3 veces más baja que la frecuencia de excitación.

Nomograma: Velocidad de transporte para sistemas de oscilación libre. →

Fórmulas de las principales variables de un oscilador libre:

Amplitud de oscilación

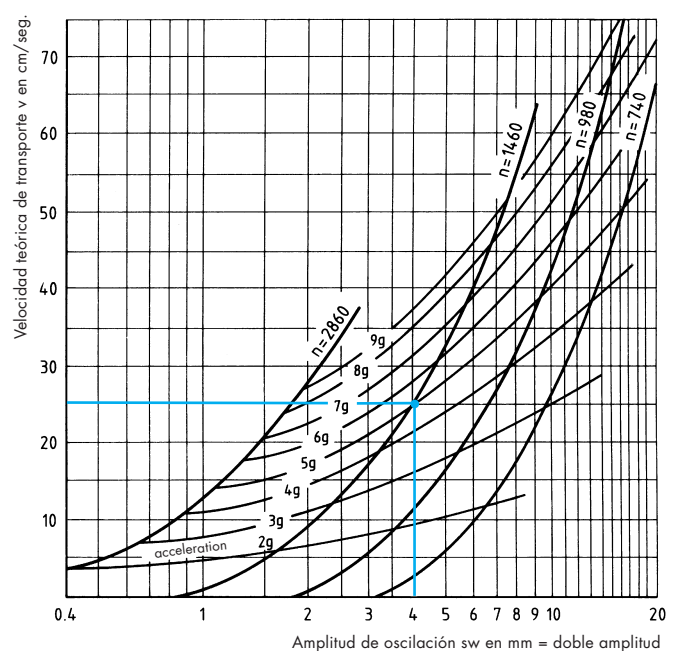
$$sw = \frac{\text{momento en kgcm} \cdot 10}{\text{peso total oscilante en kg}} = [\text{mm}]$$

Factor de oscilación de la máquina

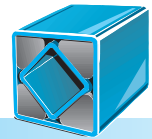
$$K = \frac{\left(\frac{2\pi}{60} \cdot n_{\text{err}}\right)^2 \cdot sw}{9810 \cdot 2} = [-]$$

Grado de aislamiento

$$W = \frac{\left(\frac{f_{\text{err}}}{f_e}\right)^2 - 2}{\left(\frac{f_{\text{err}}}{f_e}\right)^2 - 1} \cdot 100 = [\%]$$

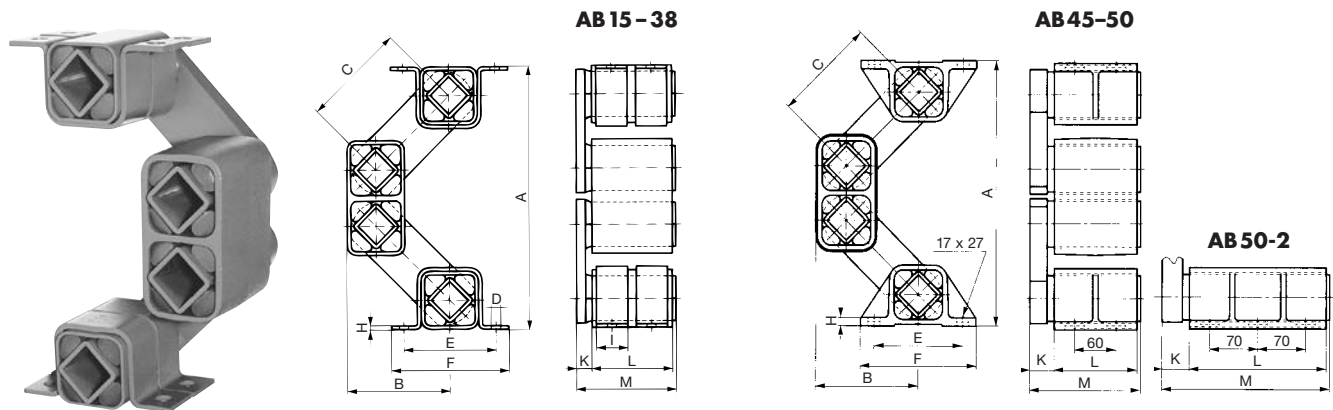


Desde la intersección de las coordenadas (amplitud = 4 mm) y velocidad del motor (n = 1460 r.p.m.) con aceleración próxima a 5g, la velocidad de transporte es de 25 cm/seg.



Suspensión Oscilante

Tipo AB



Art. n°	Tipo	G en N	A sin carga	A máx. carga	B sin carga	B máx. carga	C	ØD	E	F	H	I	K	L	M	Peso en kg
07051001	AB 15	- 160	165	120	70	89	80	7	50	65	2	25	10	40	52	0.67
07051002	AB 18	120 - 300	203	150	87	107	100	9	60	80	2.5	30	14	50	67	1.35
07051003	AB 27	250 - 800	230	170	94	114	100	11	80	105	3	35	17	60	80	2.65
07051004	AB 38	600 - 1600	295	225	120	144	125	13	100	125	4	40	21	80	104	6.20
07051054	AB 45	1200 - 3000	353	273	141	170	140	13	115	145	8	-	28	100	132	11.50
07051006	AB 50	2500 - 6000	380	280	150	180	150	-	130	170	12	-	35	120	160	19.12
07051050	AB 50-2	4200 - 10000	380	280	150	180	150	-	130	170	12	-	40	200	245	30.00

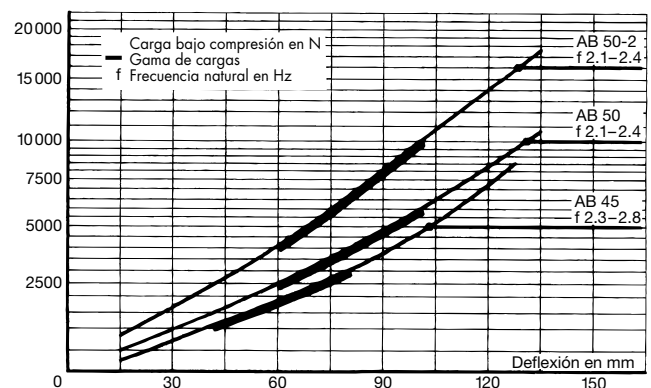
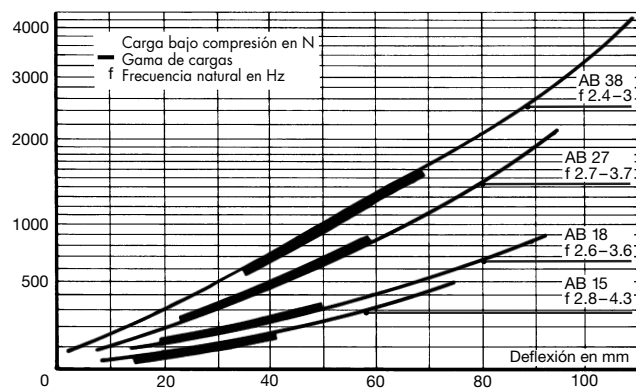
G = Capacidad de carga por soporte en N

Material

El doble cuerpo central del 15 al 45 son de aleación ligera, el tamaño 50 es de fundición nodular.

c _d	AB 15	AB 18	AB 27	AB 38	AB 45	AB 50	AB 50-2
vertical	10	18	40	60	100	190	320
horizontal	6	14	25	30	50	85	140

c_d = Valor de muelle dinámico en N/mm, para cargas nominales a n_{err} = 960 rpm, sw 8 mm



Bridas BR

Para la fijación de las Suspensiones Oscilante, desde el tipo AB 15 al AB 38 se precisan bridas no incluidas en la suspensión AB. Deben solicitarse según lista anexa.

Art. n°	Tipo	AB Tipo	Cantidad por soporte
01 500 002	BR 15	AB 15	2
01 500 003	BR 18	AB 18	2
01 500 004	BR 27	AB 27	2
01 500 005	BR 38	AB 38	4



Suspensión Oscilante

Tipo AB

Cálculo típico

El tamaño adecuado del soporte oscilante tipo AB y AB-D se determina de la siguiente manera: Peso Oscilante (Bandeja + 2 motores + proporción de material que ha de ser movido) dividido por n° de apoyos (todos deben cargarse por igual).

Datos:

Peso de la bandeja con los motores	= 680 kg
Material sobre la bandeja	= 200 kg
De este, un 20% de efecto acoplamiento	= 40 kg
Peso total en vibración m (bandeja + motores + acoplamiento)	= 720 kg
6 punto de apoyo	

Empíricamente se demuestra que la amplitud no sobrepasa los 15 mm y consecuentemente los ángulos de oscilación son relativamente pequeños, despreciaremos por tanto la frecuencia de excitación. La frecuencia natural de los elementos AB debe ser, por lo menos, 3 veces mas baja que la frecuencia de excitación.

Buscamos:

$$\text{Carga por soporte } G = \frac{m \cdot g}{z} = \frac{720 \cdot 9.81}{6} = 1177.2 \text{ N}$$

Seleccionado: 6 AB 38

Ver fórmulas en pág. 67 para el cálculo de amplitud de Oscilación, factor de oscilación de la máquina y grado de aislamiento.

Guía de montaje

Debemos seleccionar los Soportes Oscilantes tipo AB y AB-D según el peso de la masa oscilante (ver pag. 68 y 71), e instalarlos de acuerdo con el centro de gravedad de la misma (ver los ejemplos adjuntos).

El brazo superior del soporte, brazo oscilante, debe colocarse en dirección al flujo del material como se ve en los ejemplos. El brazo inferior actúa como amortiguador gracias a su flexión.

Obtenemos, de esta manera, una baja frecuencia natural que nos garantiza una excelente amortiguación. Todos los soportes deben montarse en el mismo sentido. **Con el fin de asegurar el mejor transporte de material, es importante fijar los ejes de los AB y AB-D en el ángulo correcto. (Tolerancia $\pm 1^\circ$). (Fig.1, sección A).**

Alternativas de accionamiento

A. Oscilador circular con un motor vibrador

El movimiento oscilante que se genera, al fijar un motor vibrador, dependerá del diseño del tamiz, y de la distancia entre los centros de gravedad del tamiz y del motor. El fondo de estos tamices, requiere según el tipo de proceso, una determinada inclinación.

B. Oscilador lineal con dos motores vibradores

Si el equipamiento está pensado para oscilaciones lineales se montan 2 motores vibradores rígidamente unidos y normalmente en posición horizontal. Los motores deben girar opuestamente (uno en contra del otro). El centro de gravedad de ambos motores y de la máquina deben situarse, en un mismo plano, con una inclinación que habitualmente es de 45° .

C. Oscilador lineal con motor vibrador y articulación pendular.

Al montar en una criba, un motor vibrador ayudado de una articulación pendular ($\alpha 45^\circ$), obtendremos movimientos prácticamente lineales. El movimiento oscilante generado dependerá del diseño del tamiz, y de la distancia entre los centros de gravedad del tamiz y del motor. Este tipo de disposición se utiliza en máquinas pequeñas.

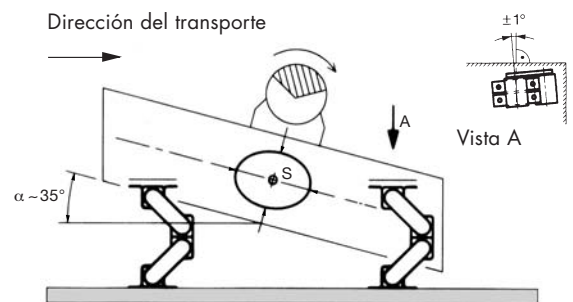


Fig. 1

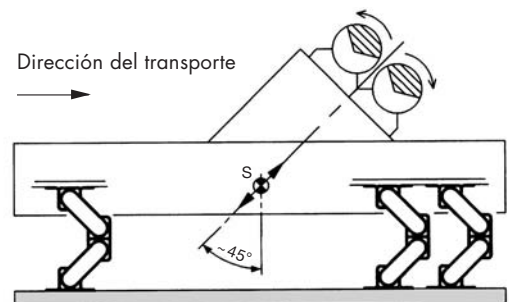


Fig. 2

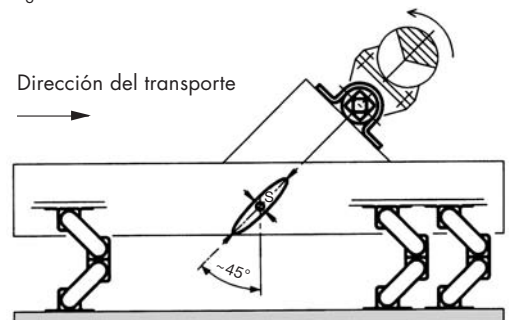
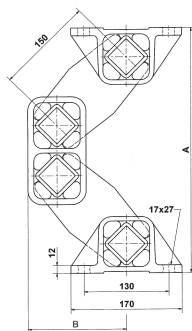
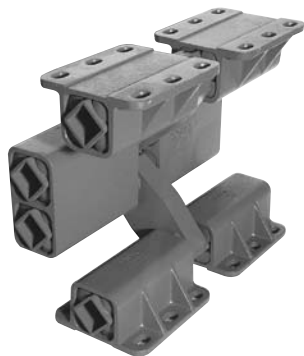


Fig. 3

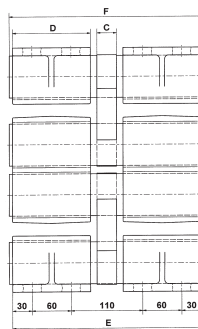


Suspensión Oscilante

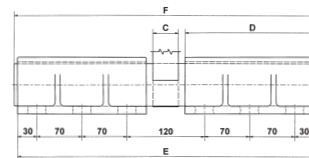
Tipo AB TWIN



AB 50 TWIN



AB 50-2 TWIN



Art. n°	Tipo	G	A sin carga	A max. carga	B sin carga	B max. carga	C	D	E	F	Peso en kg
07051008	AB 50 TWIN	5000 – 12000	380	280	150	180	30	120	290	300	35
07051009	AB 50-2 TWIN	8400 – 20000	380	280	150	180	40	200	460	470	54

G = Capacidad de carga por soporte en N

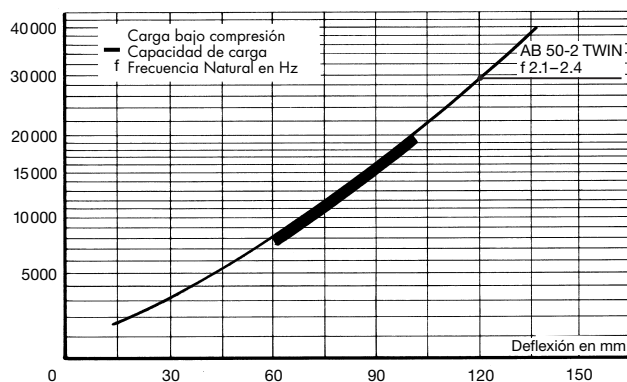
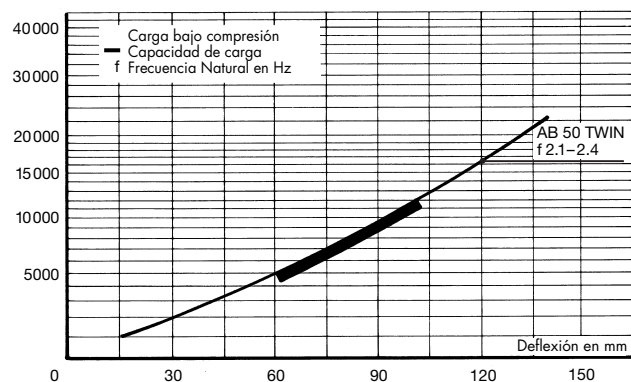
Material

Las unidades dobles y las bridas son de fundición nodular, brazos soldados

c_d	AB 50 TWIN	AB 50-2 TWIN
Vertical	380	640
Horizontal	170	280

c_d = Valor de muelle dinámico en N/mm, bajo carga nominal
 $\alpha n_{err} = 960$ rpm, sw 8 mm

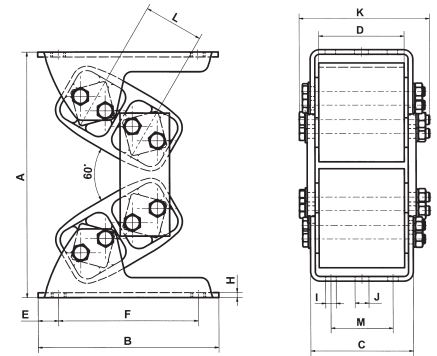
Los soportes oscilantes tipo AB50 TWIN y AB 50-2 TWIN pueden, dependiendo de la distribución de cargas de entrada y salida, montarse conjuntamente con los AB 50 y AB 50-2. Los cuatro tipos AB 50 tienen exactamente la misma geometría y frecuencias naturales





Suspensión Oscilante

Tipo AB-D



Art. nº	Tipo	G	A sin carga	A max. carga	B	C	D	E	F	H	I	J	K	L	M	Peso en kg
07281000	AB-D 18	500 – 1200	137	117	115	61	50	12.5	90	3	9	9	74	31	30	1.3
07281001	AB-D 27	1000 – 2500	184	157	150	93	80	15	120	4	9	11	116	44	50	2.9
07281002	AB-D 38	2000 – 4000	244	209	185	118	100	17.5	150	5	11	13.5	147	60	70	7.5
07281003	AB-D 45	3000 – 6000	298	252	220	132	110	25	170	6	13.5	18	168	73	80	11.5
07281004	AB-D 50	4000 – 9000	329	278	235	142	120	25	185	6	13.5	18	166	78	90	22.0
07281005	AB-D 50-1.6	8000 – 12000	329	278	235	186	160	25	185	8	13.5	18	214	78	90	25.5
07281006	AB-D 50-2	11000 – 16000	329	278	235	226	200	25	185	8	13.5	18	260	78	90	29.0

G = capacidad de carga por soporte en N

Art. nº	Tipo	Max. sw			Vertical	Cd a sw	Horizontal
		$n_{err} = 740 \text{ min}^{-1}$	$n_{err} = 980 \text{ min}^{-1}$	$n_{err} = 1460 \text{ min}^{-1}$			
07281000	AB-D 18	5	4	3	100	4	20
07281001	AB-D 27	6	5	4	160	4	35
07281002	AB-D 38	8	7	5	185	6	40
07281003	AB-D 45	10	8	6	230	8	70
07281004	AB-D 50	12	10	8	310	8	120
07281006	AB-D 50-1.6	12	10	8	430	8	160
07281006	AB-D 50-2	12	10	8	540	8	198

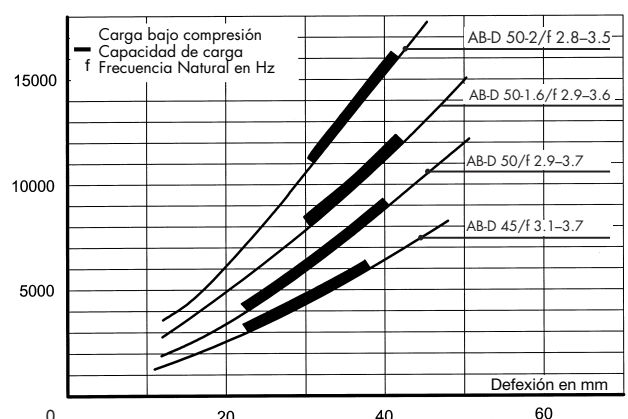
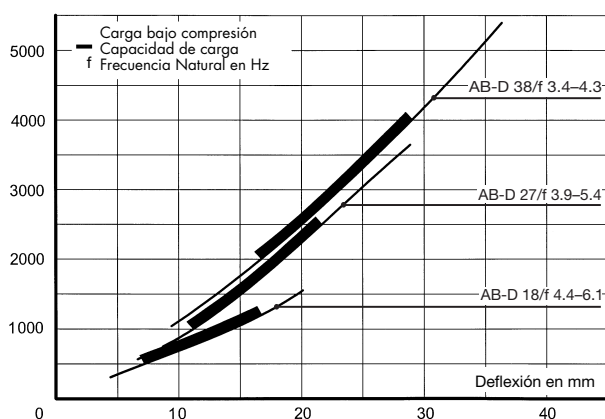
Max. sw = amplitud max. en mm

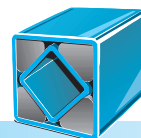
c_d = Valor de muelle dinámico en N/mm, bajo carga nominal a $n_{err} = 980 \text{ rpm}$ (por favor respetar amplitud max. en mm)

Material

Los exteriores de las unidades dobles del 18 al 45 son de aleación ligera, los tamaños 50 son de fundición nodular; los perfiles interiores en aleación ligera y las bridas en acero.

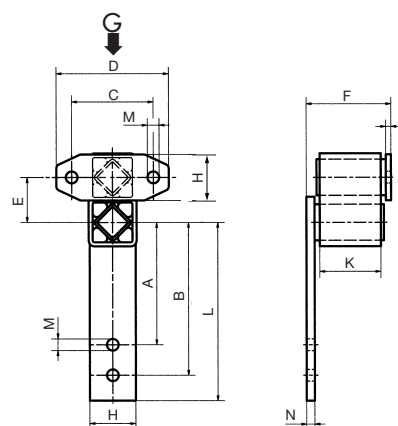
Al tener un brazo de conexión más corto (entre las 2 unidades elásticas), el soporte AB-D admite una **mayor capacidad de carga** comparado con los Soportes ROSTA tipo AB en un sistema más compacto. La curva de amortiguación en condiciones de carga asegura una frecuencia natural de 3.5 Hz, lo que representa un grado de amortiguación del 98% en máquinas a 16 Hz.





Brazo Oscilante

Tipo AU-DO



Datos Técnicos (solamente sistemas de oscilación libre)

Art. nº	Tipo	$n_{err} = 740 \text{ [min}^{-1}\text{]}$			$n_{err} = 980 \text{ [min}^{-1}\text{]}$			$n_{err} = 1460 \text{ [min}^{-1}\text{]}$		
		sw	c_d	G	sw	c_d	G	sw	c_d	G
07301001	AU-DO 18	*	*	*	4	140	145	3	125	105
07301002	AU-DO 27	*	*	*	5	160	240	4	155	150
07301003	AU-DO 38	8	190	520	7	200	395	*	*	*
07301004	AU-DO 45	10	240	930	8	260	690	*	*	*
07301005	AU-DO 50	11	350	1420	9	370	1040	*	*	*

* = no recomendable

sw = máx. amplitud en mm (de pico a pico)

c_d = valor de muelle dinámico en N/mm para la amplitud y rpm dadas

G = carga estática máxima por brazo para la amplitud y rpm dadas

Materiales

Hasta el tamaño 45 el doble cuerpo esta fabricado en perfiles de aleación ligera. Los de 50 son el fundición esferoidal. Los brazos, cuadrados interiores y bridas, en acero galvanizado y pasivado.

Dimensiones

Art. nº	Tipo	A	B	C	D	E	F	H	I	K	L	M	N	Peso. en kg
07301001	AU-DO 18	110	130	60	85	31	73	35	5	50	150	9.5	8	1.10
07301002	AU-DO 27	120	150	80	110	44	83	45	5	60	175	11.5	8	1.85
07301003	AU-DO 38	135	170	100	140	60	108	60	6	80	200	14	10	2.80
07301004	AU-DO 45	160	205	130	180	73	136	70	8	100	240	18	12	6.05
07301005	AU-DO 50	185	235	140	190	78	165	80	10	120	275	18	15	9.75

Para la velocidad teórica del transporte (v_{th}) ver el diagrama de la pagina 67

Para los primeros cálculos de transportadores con brazos AU-DO, por favor contacte con nosotros. Disponemos del programa de cálculo apropiado para realizar una comprobación.

El brazo Oscilante tipo AU-DO se desarrolló para **suspensión de transportadores de doble masa excitados en el chasis** (amplificación energética). Excitamos el chasis m_1 con motores vibradores, y los acumuladores elásticos AU-DO convierten la pequeña amplitud del chasis en grandes lanzamientos en la bandeja ó canal m_2 . El chasis debe suspenderse sobre amortiguadores de baja frecuencia como por ejemplo la Suspensión Oscilante ROSTA tipo AB. Hay que resaltar que la transmisión de fuerzas residuales a la bancada es casi inapreciable, lo que hace que este sistema sea ideal para máquinas instaladas en falsos techos ó en estructuras elevadas. Además este sistema es silencioso, con un bajo consumo eléctrico, y fácil de instalar.

El brazo Oscilante tipo AU-DO es también una excelente solución para la **suspensión de transportadores vibrantes de una masa** excitados por motores vibrantes. Debido a su gran dureza dinámica, precisaremos de pocos brazos y un diseño del canal muy simplificado. Finalmente, podemos aplicar el Brazo ROSTA tipo AU-DO como suspensión y guía de **Transportadores Oscilantes accionados por biela**. En esta disposición trabaja como guía y muelle acumulador (no precisamos acumuladores adicionales), lo que nos permite la construcción económica de pequeños transportadores en resonancia.



Brazo Oscilante

Tipo AU-DO

Sistema vibrante «Silent Flow»

Funcionamiento

- sistema Oscilante de doble masa con amplificación energética en el canal m_2
- accionado por 2 motores vibrantes
- ajuste de la amplitud mediante variador

Parámetros generales

- distancia entre Brazos Oscilantes $m =$ de 1 a 1.5 m (en función de la rigidez estructural)

- relación $m_1 : m_2$
 - $m_1 = 3 \cdot m_2$ (ideal)
 - $m_1 = 2 \cdot m_2$ (mínima)

Fórmulas para la selección

- valor total de muelle N/mm

$$c_t = \frac{m_1 \cdot m_2}{m_1 + m_2} \cdot \left(\frac{2\pi}{60} \cdot n_{err} \right)^2 \cdot 0.001$$

- cantidad de brazos AU-DO para funcionamiento en resonancia

$$z = \frac{c_t}{0.9 \cdot c_d} \cdot \left(\frac{2\pi}{60} \cdot n_{err} \right)^2 \cdot \frac{sw}{9810 \cdot 2}$$

- factor de oscilación [-]

$$F_z = z \cdot c_d \cdot \frac{sw}{2}$$

- fuerza centrífuga necesaria N

- usando 2 motores vibrantes

$$\frac{F_z}{2}$$

Datos

- velocidad de transporte buscada v_{th} = 20 cm/seg. aprox.
- peso del chasis incluidos motores m_1 = 92 kg
- peso del canal en vacío m_2 = 30 kg
- material sobre el canal m_2 = 8 kg
- de este 20 % efecto acopl. = 1.6 kg
- peso total oscilante m_2 = 31.6 kg
- relación de masas $m_1 : m_2$ = 2.9
- frecuencia n_{err} = 1460 min⁻¹
- longitud del canal = 1.2 m

Solución

- frecuencia de excitación n_{err} = 1460 min⁻¹
- amplitud de excitación sw = 4 mm
- velocidad teórica de transporte v_{th} = 25 cm/sec (ver gráfico pag. 67)
- factor de oscilación K = 5
- valor total de muelle c_t = 550 N/mm
- valor de muelle dinámico c_d = 611 N/mm
- n° de Brazos = 4
- tipo AU-DO 27 (c_d 155 N/mm) = 4 · 155 = 620 N/mm

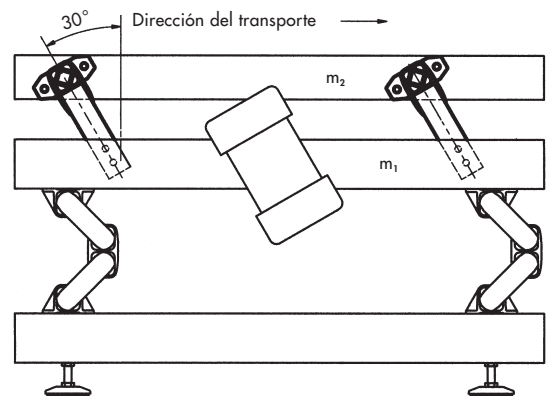
Comprobar en la tabla de la página anterior si los brazos AU-DO 27 admiten la carga para m_2 (31,6 : 4 = 7,9 kg, siendo la máx. capacidad del elemento = 15 kg)

- fuerza centrífuga necesaria por cada motor vibrante = 620 N

- selección de los soportes AB según la m_1

$$G = \frac{(m_1 + m_2) \cdot g}{\text{cantidad AB}} = \frac{(92 + 31.6) \cdot 9.81}{4} = 303 \text{ N} = 4 \times \text{AB 27}$$

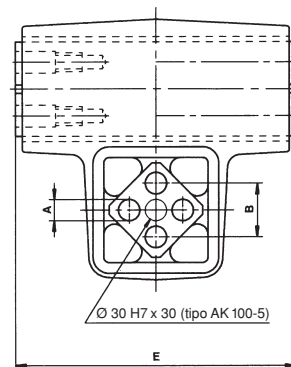
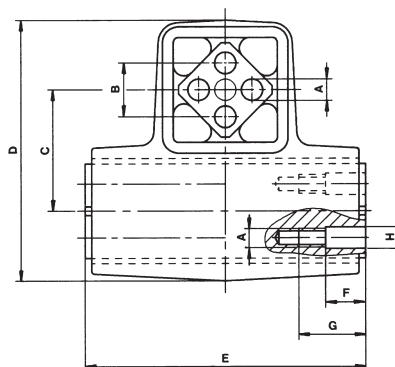
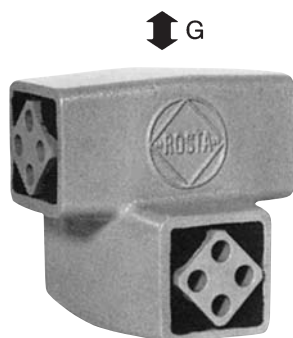
(ver página 68)





Junta universal

Tipo AK



Art. nº	Tipo	G = máx. carga en N por soporte	n_{err} max. min^{-1} a $\pm 5^\circ$	A	B	C	D	$E_{-0.3}^0$	F	G	ØH	Peso en kg
07 061 001	AK 15	160	1200	$5_{-0}^{+0.5}$	$10^{\pm 0.2}$	27	54	65	-	-	-	0.40
07 061 002	AK 18	300	800	$6_{-0}^{+0.5}$	$12^{\pm 0.3}$	32	64	85	-	-	-	0.60
07 061 003	AK 27	800	800	$8_{-0}^{+0.5}$	$20^{\pm 0.4}$	45	97	105	-	-	-	1.90
07 061 004	AK 38	1600	800	$10_{-0}^{+0.5}$	$25^{\pm 0.4}$	60	130	130	-	-	-	3.70
07 061 005	AK 45	3000	600	$12_{-0}^{+0.5}$	$35^{\pm 0.5}$	72	156	160	-	-	-	4.50
07 061 011	AK 50	5600	400	M12	$40^{\pm 0.5}$	78	172	210	40	70	12.25	11.40
07 061 007	AK 60	10000	300	M16	45	100	200	310	50	80	16.50	31.00
07 061 008	AK 80	20000	150	M20	60	136	272	410	50	90	20.50	73.00
07 061 009	AK 100-4	30000	100	M24	75	170	340	410	50	100	25	124.00
07 061 010	AK 100-5	40000	100	M24	75	170	340	510	50	100	25	148.00

Para la fijación de las secciones interiores de las juntas universales sugerimos pasadores roscados para los tipos desde el AK15 al AK 45. Para los tamaños desde AK 50 al AK 100 es recomendable emplear tornillos de calidad 8.8.

El perfil interior desde los AK 50 a los AK 100 vienen con agujeros roscados, para poder fijar mediante tornillos.

Material

Los elementos tipo AK 27, 38, 45, 50 y 100-4 están fabricados en fundición nodular, los restantes mediante soldadura. Los perfiles interiores del tamaño AK15 al AK 50 son de aleación ligera; los tamaños AK 60, 80 y 100 se montan con perfiles de acero.

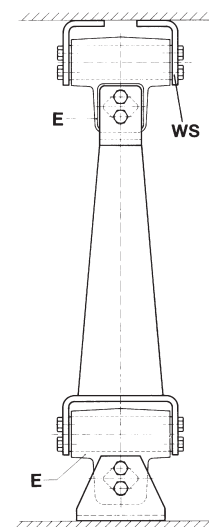


Junta universal

Tipo AK

Soporte para junta universal

Para obtener una carga torsional uniforme en todas las Unidades, las juntas universales deben fijarse de modo que las unidades interiores E estén a 90° una de la otra. La unión entre las dos juntas universales AK deberá adaptarse en altura a cada instalación (suministro del cliente). Hasta el tamaño 45 se puede utilizar los Soportes tipo WS. Recomendamos fijar la sección interior mediante tornillos de cabeza hexagonal de calidad 8.8.



Recomendaciones de montaje

El ángulo de oscilación α no debe exceder de $\pm 10^\circ$ ($\pm 5^\circ$), si es necesario, nos mantendremos dentro de este ángulo alargando la longitud de brazo X. Para evitar desviaciones y esfuerzos cardánicos se colocarán las Unidades superiores de las juntas universales a la altura del centro de gravedad S de la criba.

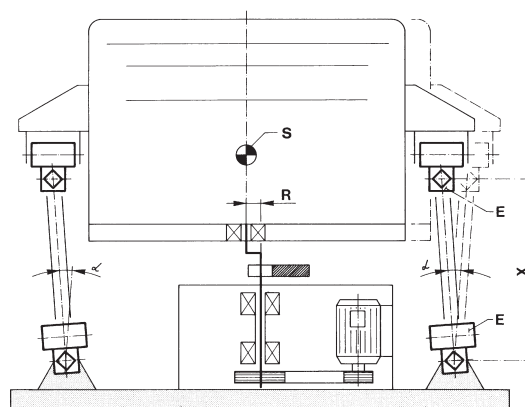
Cálculo típico

Peso total Oscilante m	= 1600 kg
Radio excéntrico R	= 25 mm
Altura del brazo X	= 800 mm
Angulo de Oscilación α	= 3.6°
Velocidad n_{err}	= 230 min ⁻¹
Número de Juntas universales z	= 4 piezas

Máxima carga dinámica por soporte $G = \frac{1600 \cdot 9.81 \cdot 1.25^*}{4} = 4905 \text{ N}$

Seleccionado: 4 soportes, cada uno formado por 2 AK 50 = 8 AK 50

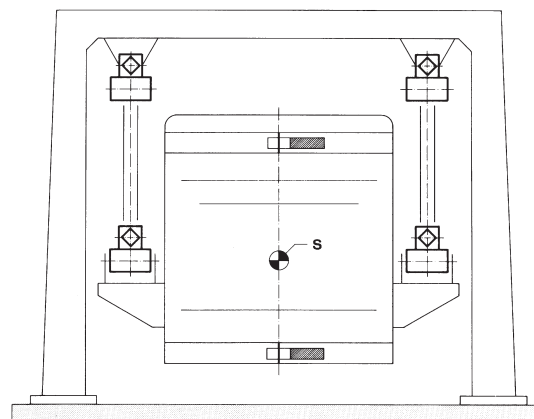
* debido a la inestabilidad de los «sifters» de los apoyos incluimos un factor de seguridad de 1.25.

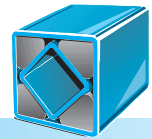


Cabezas Oscilantes

Versión suspendida

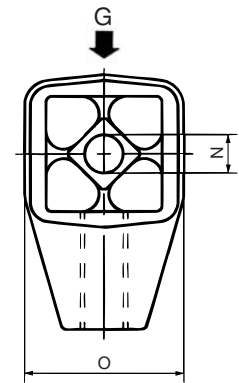
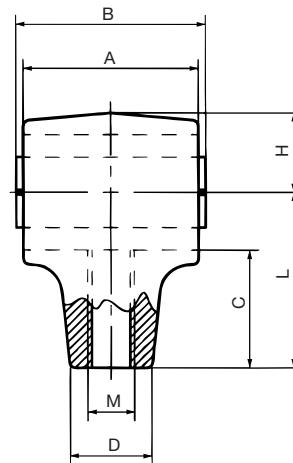
Para esta versión, especialmente empleada para mesas y tambores oscilantes, recomendamos igualmente juntas universales AK. Aquí por regla general se emplea un motor excéntrico como accionamiento, lo que produce una oscilación libre. Durante este movimiento la junta universal trabaja a extensión. La selección será la misma que en el caso anterior.



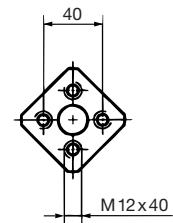


Cabezal oscilante

Tipo AV



Tamaño AV 50



Art. nº	Tipo	G en N	Dimensiones en mm									Peso en kg
			A	B ^{-0.3}	C	D	H	L	M	N	O	
07 261 001	AV 18	600– 1600	60	65	40.5	28	27	60	M16	13 ^{-0.2}	54	0.38
07 271 001	AV 18L	600– 1600	60	65	40.5	28	27	60	M16L	13 ^{-0.2}	54	0.38
07 261 002	AV 27	1300– 3000	80	90	53	42	37	80	M20	16 ^{+0.5}	74	0.99
07 271 002	AV 27L	1300– 3000	80	90	53	42	37	80	M20L	16 ^{+0.5}	74	0.99
07 261 003	AV 38	2600– 5000	100	110	67	48	44	100	M24	20 ^{+0.5}	89	1.74
07 271 003	AV 38L	2600– 5000	100	110	67	48	44	100	M24L	20 ^{+0.5}	89	1.74
07 261 004	AV 40	4500– 7500	120	130	69.5	60	48	105	M36	20 ^{+0.5}	93	4.50
07 271 004	AV 40L	4500– 7500	120	130	69.5	60	48	105	M36L	20 ^{+0.5}	93	4.50
07 261 005	AV 50	6000– 16000	200	210	85	80	60	130	M42	–	116	12.29
07 271 005	AV 50L	6000– 16000	200	210	85	80	60	130	M42L	–	116	12.29

G = capacidad de carga max. por brazo en N

Material

Los cuerpos y secciones interiores están fabricados en aleación ligera, excepto el AV 50 con cuerpo en fundición SC.

Selección típica

Datos:

Zarandas giratorias, peso m = 800 kg
 Oscilación circular, amplitud (de pico a pico) sw = 40 mm

Buscamos:

Tamaño del elemento, disposición y distancia entre centros A

$$\text{Carga por brazo: } G = \frac{m \cdot g}{z} = \frac{800 \cdot 9.81}{4} = 1962 \text{ N}$$

Seleccionados: 8 piezas AV 27 (4 brazos, formados por 2 AV 27, instalados en cruz sólo para movimiento circular).
 Disponibles con rosca a la derecha y la izquierda.

Longitud A para un ángulo máximo permisible de 2° y radio = 20 mm

$$A = \frac{20}{\text{tg}2^\circ} = \frac{20}{0.0349} = 572.72 \text{ mm}$$

Derterminamos: Distancia entre centros = 600 mm



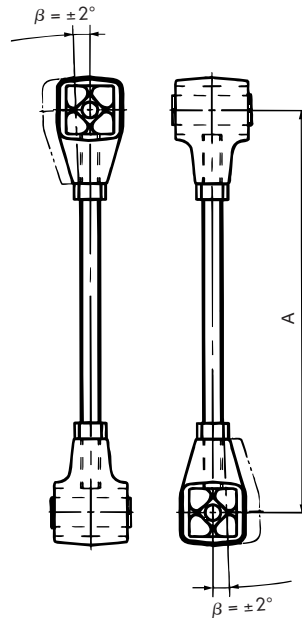
Cabezal Oscilante

Tipo AV

Instalación

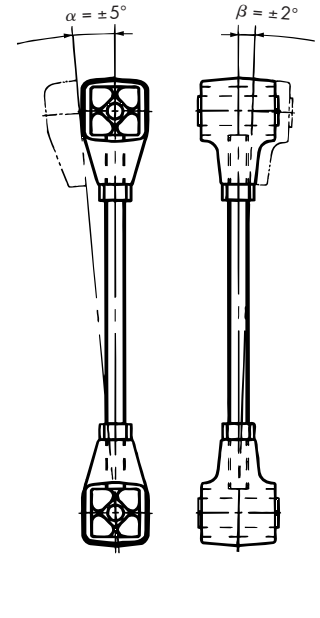


Fig. I



Movimiento circular

Fig. II



Movimiento elíptico

Fig. I: Disposición de elementos en cruz (ejes de los elementos a 90° entre ellos) para el guiado de movimientos circulares de zarandas giratorias
Ángulo máximo $\beta = \pm 2^\circ$

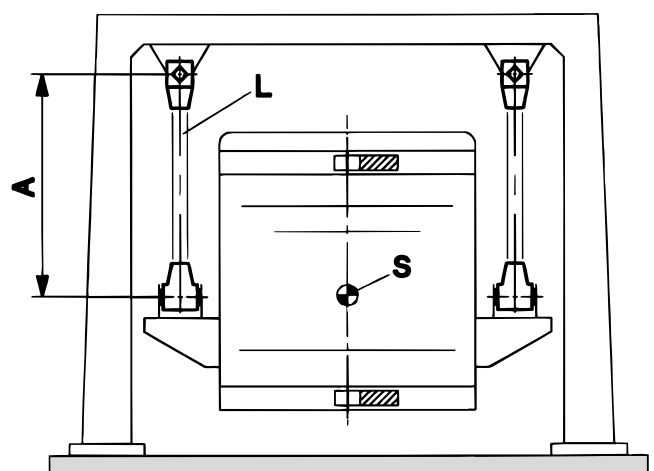
Fig. II: Disposición de elementos en paralelo (tamices tipo Rotex) para el guiado de movimientos elípticos
Ángulo máximo $\alpha = \pm 5^\circ$
Ángulo máximo $\beta = \pm 2^\circ$

La varilla de conexión con tuercas y arandelas glover son de suministro del cliente.

Instalación

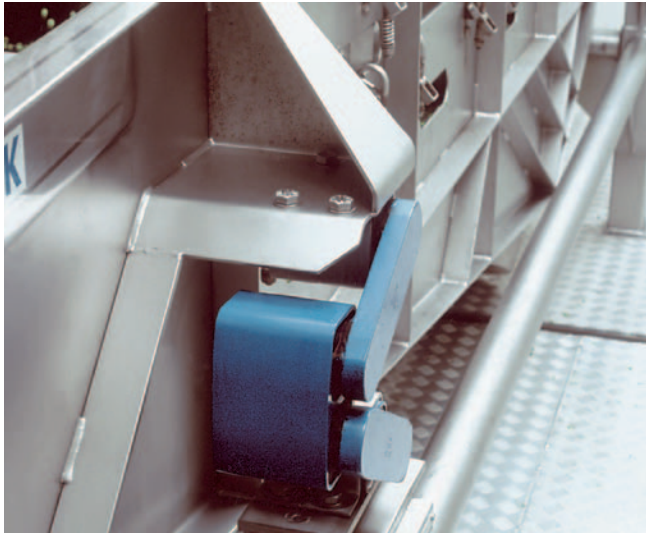
La distancia entre centros A , es decir la longitud del brazo de conexión, determina el recorrido armónico-circular de la criba o tamiz colgante. La sujeción del tamiz debe realizarse cerca del centro de gravedad (S) de la parte oscilante de la máquina (véase el croquis adjunto). La longitud (dimensión A) de los 4 brazos oscilantes se puede fácilmente ajustar utilizando la versiones estándar con rosca derecha e izquierda de todos los elementos AV.

Para los elementos tipo AV 18, 27, 38, y 45 la unión entre tamiz/techado y Cabezal Oscilante será mediante un simple tornillo a través del núcleo del elemento. Para el tipo AV 50 serán necesarios cuatro tornillos hexagonales M 12 x 40.

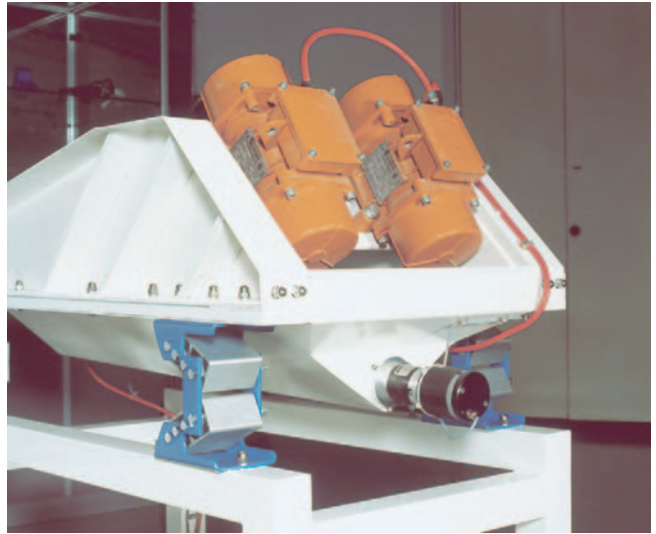




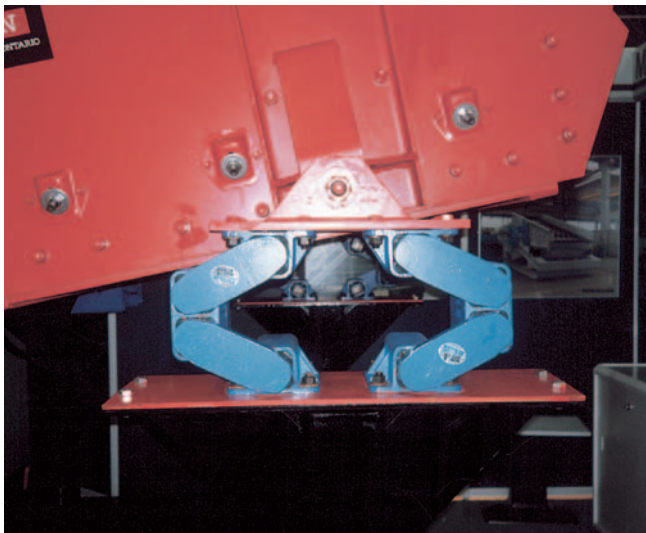
Aplicaciones



Suspensión AB en alimentador de vegetales



Suspensión AB-D en criba para arroz



Suspensión AB en criba circular para grava



Silo alimentador colgando de AB



Soportes AB Inox. para alimentador de ensaladas



Suspensión AB-D en criba escurridora

Cabezas Oscilantes