


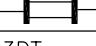
4

3

2

1

| HOJA | DESCRIPCIÓN                                   | REVISIÓN |
|------|---|----------|
| 1    | CARÁTULA                                      | 0        |
| 2    | ESQUEMA UNIFILAR 132KV GENERAL                | 0        |
| 3    | ESQUEMA UNIFILAR 132KV COMANDO Y SEÑALIZACIÓN | 0        |
| 4    | ESQUEMA UNIFILAR 132KV MEDICIÓN Y PROTECCIÓN  | 0        |

| CODIGO  | DESCRIPCIÓN                                     |
|---|---|
| UCLR  | UNIDAD DE CONTROL LOCAL DE RAMA                 |
| UCLL  | UNIDAD DE CONTROL LOCAL DE LINEA                |
| UCLT  | UNIDAD DE CONTROL LOCAL DE TRANSFORMADOR        |
| D   | DISPARO   |
| A   | ALARMA  |
| 321L  | PROTECCIÓN DE IMPEDANCIA DE LINEA               |
| 086T  | PROTECCIONES PROPIAS DEL TRANSFORMADOR          |
| 086R  | PROTECCIONES PROPIAS DEL REACTOR                |
| RAT   | REGULADOR AUTOMÁTICO DE TENSIÓN                 |
| IP  | INDICADOR DE POSICIÓN DEL C.B.C.                |
| GLx   | GABINETE DE CONTROL-PROTECCIÓN DE LINEA         |
| GTx   | GABINETE DE CONTROL-PROTECCIÓN DE TRANSFORMADOR |
| GRx   | GABINETE DE CONTROL-PROTECCIÓN DE RAMA          |
| (p)   | EQUIPO EN PLAYA                                 |
| A-M   | LLAVE AUTOMÁTICO-MANUAL                         |
| L-R   | COMANDO LOCAL-REMOTO                            |
| AF  | PULSADOR ABRIR INTERRUPTOR                      |
| IN  | INCENDIO  |
|  | ENCLAVAMIENTO ELECTROMECAÁNICO                  |
|  | UNIÓN DESMONTABLE 13,2KV                        |
| 3DTx  | DESCARGADOR SOBRETENSIÓN 132KV TRANSFORMADOR    |
| 2DTx  | DESCARGADOR SOBRETENSIÓN 33KV TRANSFORMADOR     |
| 1DTx  | DESCARGADOR SOBRETENSIÓN 13,2KV TRANSFORMADOR   |
| 1DTRN   | DESCARGADOR SOBRETENSIÓN REACTOR NEUTRO         |
| 329Lx   | SECCIONADOR DE LINEA 132KV                      |
| 329Bx   | SECCIONADOR DE BARRA 132KV                      |
| 329Tx   | SECCIONADOR DE TRANSFORMADOR 132KV              |
| 229Tx   | SECCIONADOR DE TRANSFORMADOR 33KV               |
| 129Tx   | SECCIONADOR DE TRANSFORMADOR 13,2KV             |
| 3TVLx   | TRANSFORMADOR DE TENSIÓN DE LINEA 132KV         |
| 3TIRx   | TRANSFORMADOR DE CORRIENTE DE RAMA 132KV        |
| 2Tix  | TRANSFORMADOR DE CORRIENTE 33KV                 |
| 1Tix  | TRANSFORMADOR DE CORRIENTE 13,2KV               |
| 129Fx   | SECCIONADOR FUSIBLE                             |
| OTSAx   | TRANSFORMADOR SERV. AUX. CORRIENTE ALTERNA      |

| CODIGO | DESCRIPCIÓN                              |
|--------|--|
| 352Rx  | INTERRUPTOR DE POTENCIA DE RAMA          |
| 1RNx   | REACTOR DE NEUTRO                        |
| 1TCx   | TRANSFORMADOR DE CORRIENTE DE CUBA       |
| 1TLx   | TRANSFORMADOR DE CORRIENTE TIEMPO LIMITE |
| 1DTRN  | DESCARGADOR SOBRETENSIÓN REACTOR NEUTRO  |

B

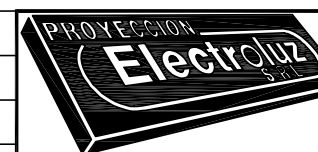
B

A


A

PROYECCION ELECTROLUZ S.R.L. SE RESERVA LA PROPIEDAD DEL MISMO CON PROHIBICION DE REPRODUCCION TOTAL O PARCIAL, SIN AUTORIZACION ESCRITA. SUJETO A MODIFICACION SIN PREVIO AVISO.

| REV. N° | FECHA      | NOMBRE   | OBSERVACIONES                         |
|---------|------------|----------|---------------------------------------|
| 0       | 30/03/2010 | G. VERON | APTO PARA CONSTRUIR                   |
| B       | 26/11/2009 | G. VERON | CAMBIOS SEGÚN ENERSA FECHA 25/11/2009 |
| A       | 08/10/2009 | G. VERON | PARA APROBACIÓN                       |



**RECONQUISTA - STA. FE**  
 CASA CENTRAL  
 Patricio Diez 175  
 Tel.:03482-421940 (Rot.)  
 Fax:03482-421944  
 www.electroluz.com.ar  
 PLANTA INDUSTRIAL  
 Parque Industrial - Rqta.  
 Telefax:03482-429810(Rot.)  
 Email:fabrica@electroluz.com.ar

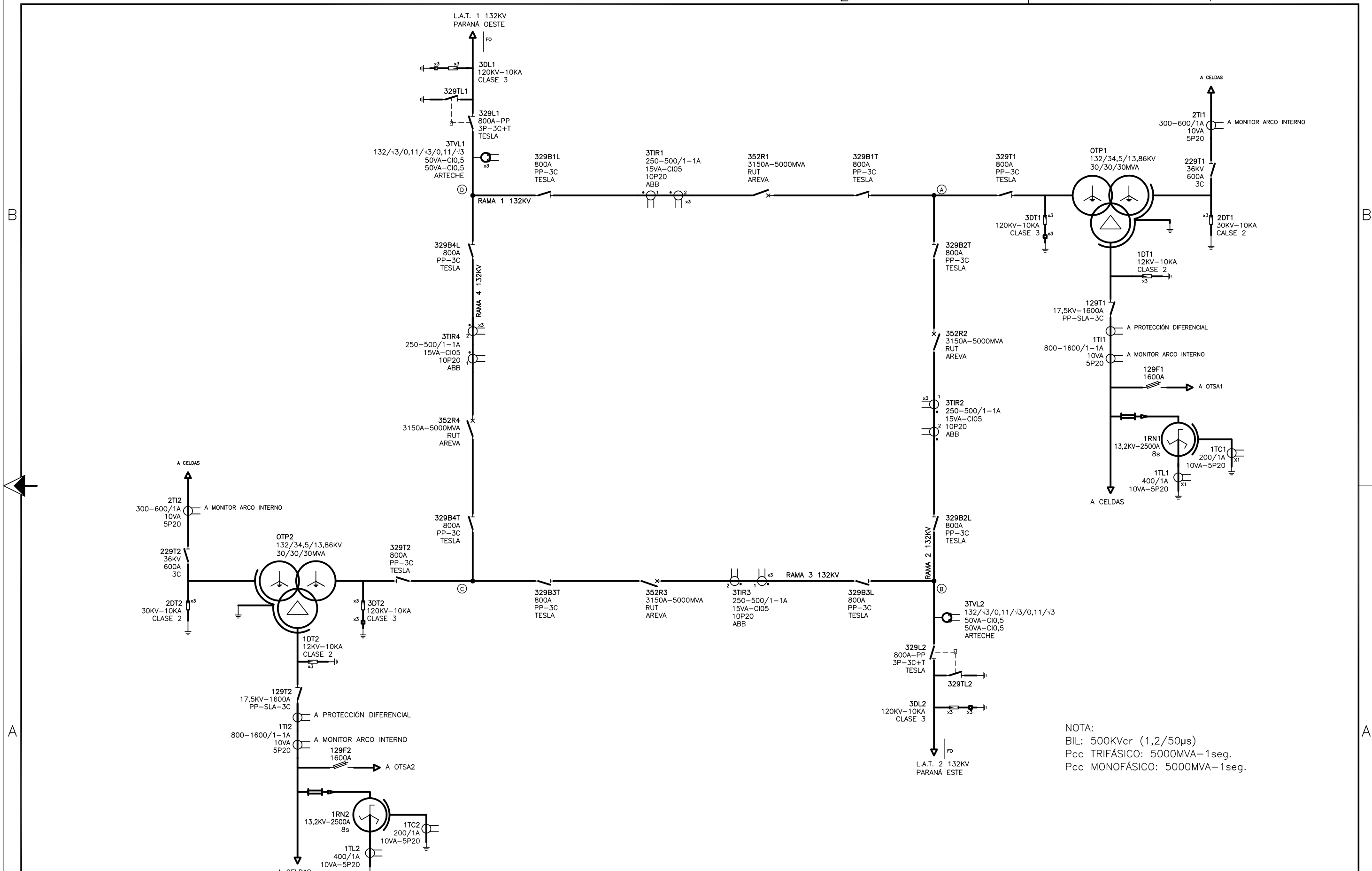
| Fecha   | Nombre           | Ciente: ENERSA Energía de Entre Ríos S.A. |
|---|------------------|---|
| Dibujó  | 08/10/09         | G. VERON                                  |
| Revisó  | 10/10/09         | ING. CENDRA                               |
| Aprobó  | 06/01/10         | ENERSA                                    |
| Escala:   | Denominación:    |   |
| S/E   | CARÁTULA         |   |
|  | ESQUEMA UNIFILAR |   |
| Tolerancia  | 132KV            |   |
| Rugocidad   | HOJA 1/4         |   |
| N° de Plano Cliente:  |                  | Rev.                                      |
| 32000   |                  | 0   |
| N° de Obra:   |                  |   |
| 1148  |                  |   |
| N° de Plano:  |                  | Rev.                                      |
| 2769-01EU01   |                  | 0   |

4

3

2

1

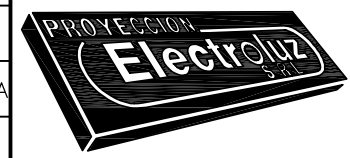


NOTA:  
 BIL: 500kVcr (1,2/50µs)  
 Pcc TRIFÁSICO: 5000MVA-1seg.  
 Pcc MONOFÁSICO: 5000MVA-1seg.

PROYECCION ELECTROLUZ S.R.L. SE RESERVA LA PROPIEDAD DEL MISMO CON PROHIBICION DE REPRODUCCION TOTAL O PARCIAL, SIN AUTORIZACION ESCRITA. SUJETO A MODIFICACION SIN PREVIO AVISO.

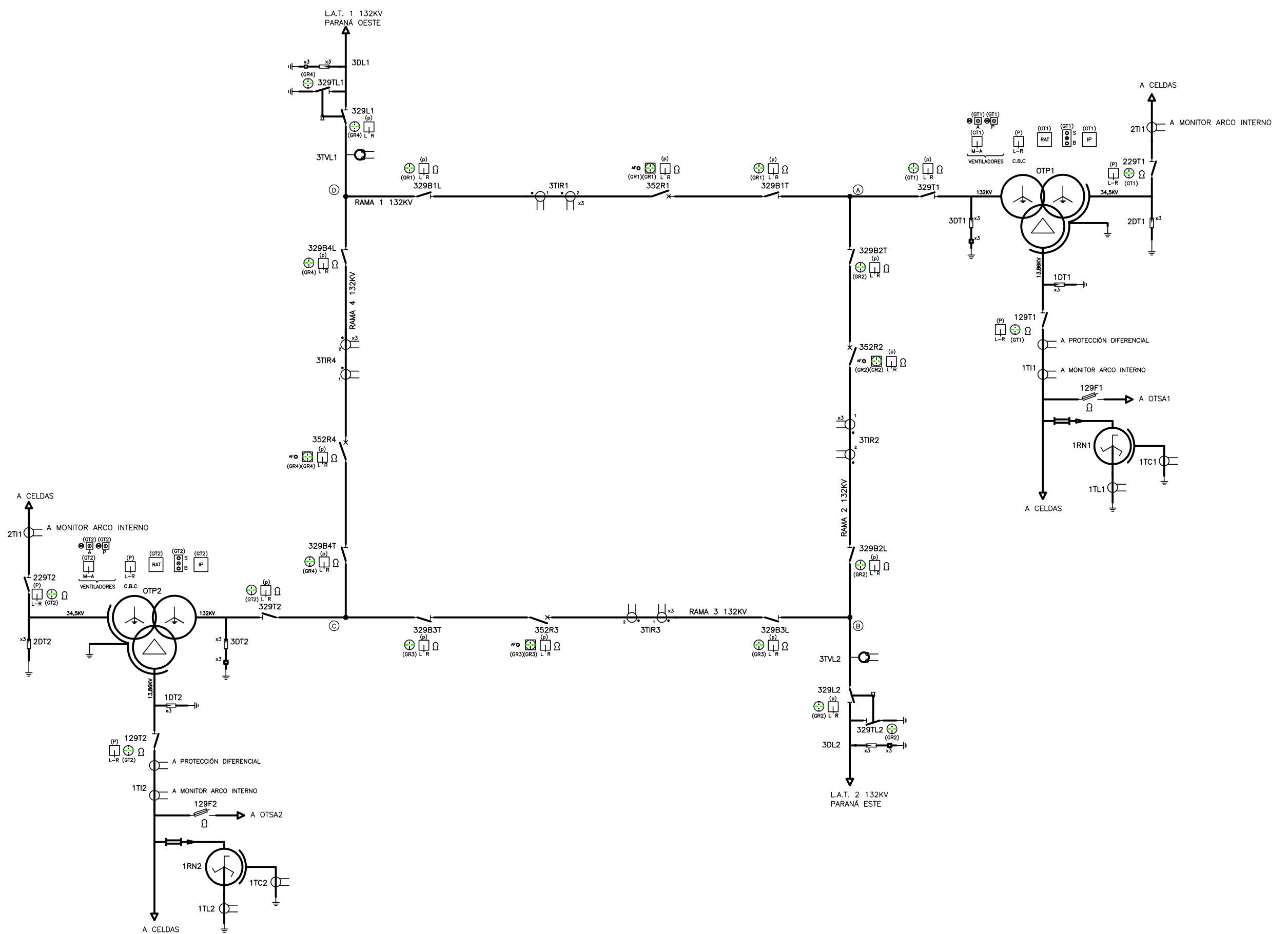
| Rev. | Fecha    | Nombre   | Observaciones                         |
|------|----------|----------|---------------------------------------|
| 0    | 30/03/10 | G. VERON | APTO PARA CONSTRUIR                   |
| B    | 26/11/09 | G. VERON | CAMBIOS SEGÚN ENERSA FECHA 25/11/2009 |
| A    | 08/10/09 | G. VERON | PARA APROBACIÓN                       |

| Fecha             | Nombre      |
|-------------------|-------------|
| Dibujó 08/10/2009 | G. VERÓN    |
| Revisó 10/10/2009 | ING. CENDRA |
| Aprobó 06/01/2010 | ENERSA      |



|               |  |
|---------------|--|
| Ciente:       | <b>ENERSA Energía de Entre Ríos S.A.</b> |
| Obra:         | <b>E.T. PARANÁ SUR 132/33/13,2KV</b>     |
| Denominación: | <b>ESQUEMA UNIFIALR 132KV GENERAL</b>    |

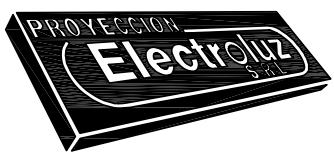
|                      |                    |          |            |
|----------------------|--------------------|----------|------------|
| N° de Obra:          | <b>1148</b>        | Hoja N°: | <b>2/4</b> |
| N° de Plano Cliente: | <b>32000</b>       | Rev.N°   | <b>0</b>   |
| N° de Plano:         | <b>2769-01EU01</b> | Rev.N°   | <b>0</b>   |



PROYECCION ELECTROLUZ S.R.L. SE RESERVA LA PROPIEDAD DEL MISMO CON PROHIBICION DE REPRODUCCION TOTAL O PARCIAL, SIN AUTORIZACION ESCRITA. SUJETO A MODIFICACION SIN PREVIO AVISO.

| Rev. | Fecha    | Nombre   | Observaciones                         |
|------|----------|----------|---------------------------------------|
| 0    | 30/03/10 | G. VERON | APTO PARA CONSTRUIR                   |
| B    | 26/11/09 | G. VERON | CAMBIOS SEGUN ENERSA FECHA 25/11/2009 |
| A    | 08/10/09 | G. VERON | PARA APROBACION                       |

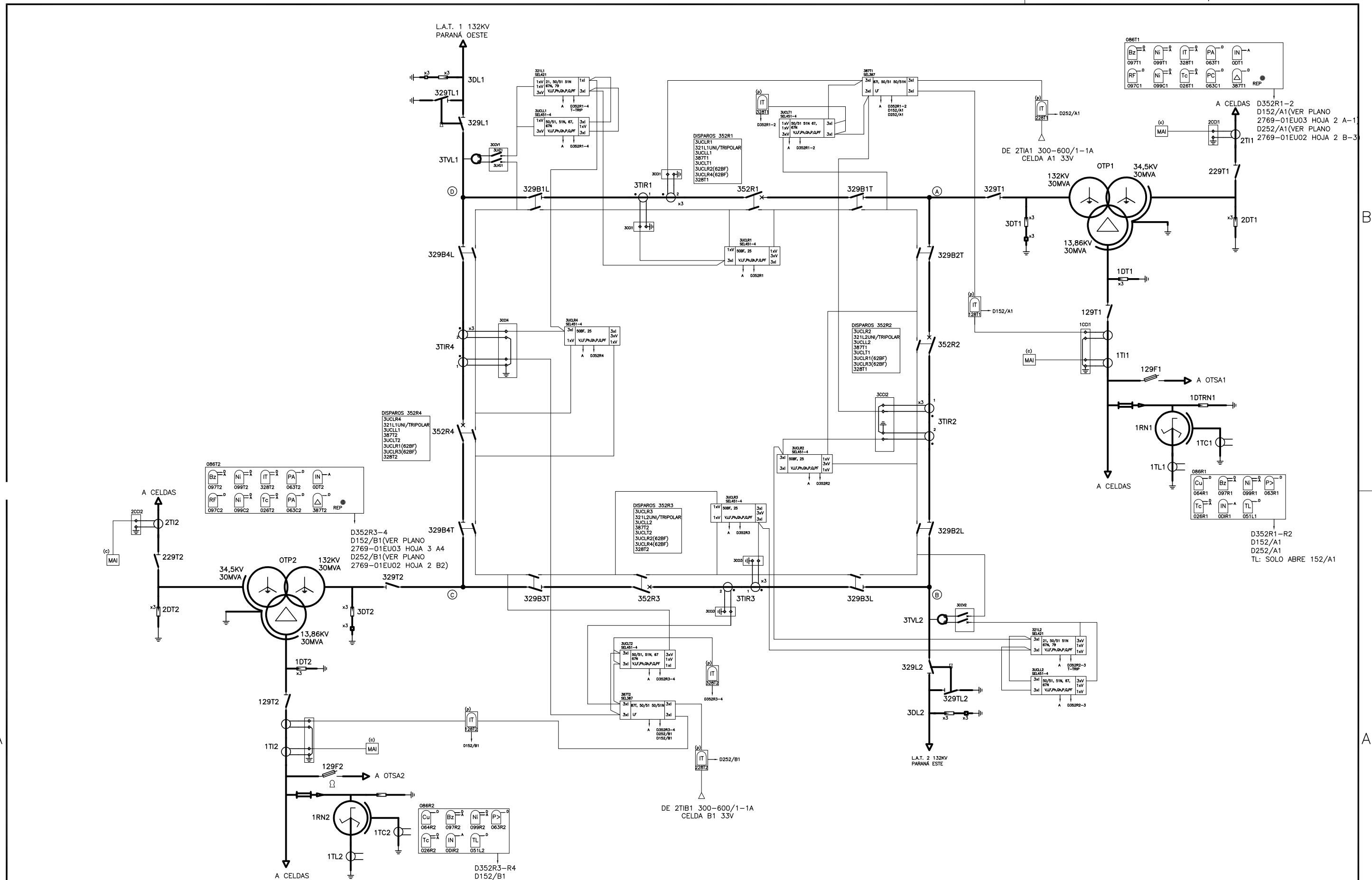
| Fecha             | Nombre      |
|-------------------|-------------|
| Dibujó 08/10/2009 | G. VERÓN    |
| Revisó 10/10/2009 | ING. CENDRA |
| Aprobó 06/01/2010 | ENERSA      |



|               |  |
|---------------|--|
| Ciente:       | <b>ENERSA Energía de Entre Ríos S.A.</b>             |
| Obra:         | <b>E.T. PARANÁ SUR 132/33/13,2KV</b>                 |
| Denominación: | <b>ESQUEMA UNIFIALR 132KV COMANDO Y SEÑALIZACIÓN</b> |

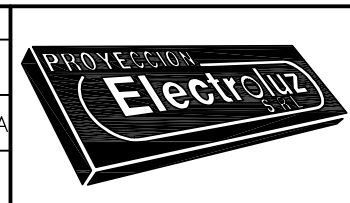
|                      |                    |          |            |
|----------------------|--------------------|----------|------------|
| N° de Obra:          | <b>1148</b>        | Hoja N°: | <b>3/4</b> |
| N° de Plano Cliente: | <b>32000</b>       | Rev.N°   | <b>0</b>   |
| N° de Plano:         | <b>2769-01EU01</b> | Rev.N°   | <b>0</b>   |

PROYECCION ELECTROLUZ S.R.L. SE RESERVA LA PROPIEDAD DEL MISMO CON PROHIBICION DE REPRODUCCION TOTAL O PARCIAL, SIN AUTORIZACION ESCRITA. SUJETO A MODIFICACION SIN PREVIO AVISO.



| Rev. | Fecha    | Nombre   | Observaciones                         |
|------|----------|----------|---------------------------------------|
| 0    | 30/03/10 | G. VERON | APTO PARA CONSTRUIR                   |
| B    | 26/11/09 | G. VERON | CAMBIOS SEGÚN ENERSA FECHA 25/11/2009 |
| A    | 08/10/09 | G. VERON | PARA APROBACIÓN                       |

| Fecha      | Nombre      |
|------------|-------------|
| 08/10/2009 | G. VERÓN    |
| 10/10/2009 | ING. CENDRA |
| 06/01/2010 | ENERSA      |



Cliente: **ENERSA Energía de Entre Ríos S.A.**  
 Obra: **E.T. PARANÁ SUR 132/33/13,2KV**  
 Denominación: **ESQUEMA UNIFIALR 132KV MEDICIÓN Y PROTECCIÓN**

|                      |                    |          |            |
|----------------------|--------------------|----------|------------|
| N° de Obra:          | <b>1148</b>        | Hoja N°: | <b>4/4</b> |
| N° de Plano Cliente: | <b>32000</b>       | Rev.N°:  | <b>0</b>   |
| N° de Plano:         | <b>2769-01EU01</b> | Rev.N°:  | <b>0</b>   |

4

3

2

1