

Presentación

Legger Transformadores diseña y fabrica en su *Línea Standard* transformadores monofásicos de columna o acorazados de uso industrial hasta una potencia nominal de 5000 VA y una tensión máxima de trabajo de 380 V. (*)

Aplicación:

Su aplicación está orientada a alimentar circuitos de control y mando en tableros eléctricos y en máquinas herramientas.

Arrollamientos:

Nuestras máquinas están constituidas con alambre de cobre esmaltado de gran respuesta a temperaturas elevadas, muy buena rigidez dieléctrica y óptima resistencia a los agentes químicos, aceites minerales y solventes.

Cada bobinado es aislado con papel calandrado de altos valores de resistencia dieléctrica, tenacidad mecánica y flexibilidad.

Circuito Magnético:

El núcleo está constituido de chapa de acero al silicio, cortado y ensamblado bajo técnicas que permiten obtener bajas pérdidas.

Barnizado:

Una vez montada y ensamblada la bobina en el circuito magnético se sumerge al conjunto bajo vacío en barnices de impregnación de alta calidad cuya viscosidad asegura una alta impregnación de los arrollamientos reduciendo las vibraciones y ruidos molestos.

Montaje y Conexiones:

El montaje de las máquinas se puede realizar mediante las siguientes opciones:

- escuadras de acero reforzadas tratadas galvánicamente
- tapas con escuadras metálicas tratadas galvánicamente
- tapas de polipropileno de buenas propiedades mecánicas color negro
- tapas de polipropileno ignífugo con buenas propiedades mecánicas color gris

La acometida se realiza a través de cables flexibles o bornes de conexión (ver accesorios de conexión).

Ensayos:

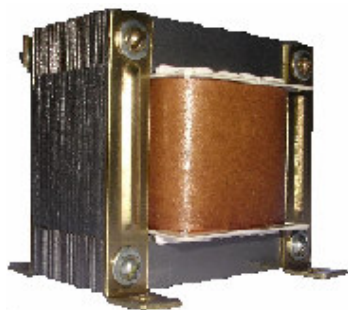
La *Línea Standard* de transformadores concebidos en [Legger Transformadores](#) son sometidos a ensayos de rutina los cuales son destinados a verificar las características eléctricas establecidas en su diseño.

Protección:

Los transformadores pueden ser protegidos contra corto circuitos utilizando fusibles o disyuntores magnetotérmicos montadas sobre el bobinado secundario.

(*) Fabricamos transformadores monofásicos bajo especificaciones técnicas específicas hasta una **potencia nominal de 80kVA** y una **tensión máxima de 1500V**.

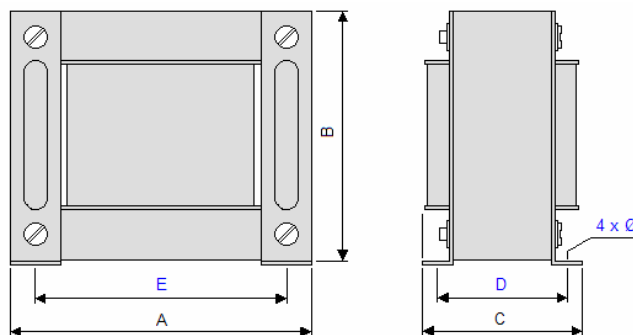
Transformadores monofásicos con escuadras



Voltaje Primario (V) 50/60 Hz	Voltaje Secundario (V)	Potencia Nominal (VA)	Modelo	Peso (Kg.)(*)
12 a 380	12 a 380	50	TRF50E	1,2
		75	TRF75E	1,6
		100	TRF100E	2
		150	TRF150E	2,8
		200	TRF200E	3,3
		250	TRF250E	3,5
		300	TRF300E	4,5
		400	TRF400E	4,7
		500	TRF500E	5,5
		600	TRF600E	7,8
		750	TRF750E	7,5
		1000	TRF1000E	10
		1250	TRF1250E	11,5
		1500	TRF1500E	14
		2000	TRF2000E	16
		2500	TRF2500E	19
		3000	TRF3000E	20,5
		4000	TRF4000E	27
		5000	TRF5000E	39

(*) Peso aproximado

Dimensiones:



Modelo	Potencia	A	B	C	D	E	Ø
TRF50E	50	76	66	60	44,5	63	5
TRF75E	75	86	73	65	47	72	5
TRF100E	100	96	82	68	56	80	5
TRF150E	150	96	82	81	68	80	5
TRF200E	200	96	82	90	76	80	5
TRF250E	250	114	98	88	64	94	6
TRF300E	300	114	98	93	70	94	6
TRF400E	400	126	106	88	64	105	8
TRF500E	500	126	106	96	72	105	8
TRF600E	600	126	106	96	72	105	8
TRF750E	750	126	106	102	78	125	8
TRF1000E	1000	150	128	124	100	125	8
TRF1250E	1250	150	128	132	108	125	8
TRF1500E	1500	150	128	147	123	125	8
TRF2000E	2000	192	160	144	106	160	8
TRF2500E	2500	192	160	160	122	160	8
TRF3000E	3000	192	160	160	122	160	8
TRF4000E	4000	246	205	155	110	208	8
TRF5000E	5000	246	205	155	110	208	8

Dimensiones aproximadas en mm - Las dimensiones pueden sufrir variaciones dependiendo del diseño

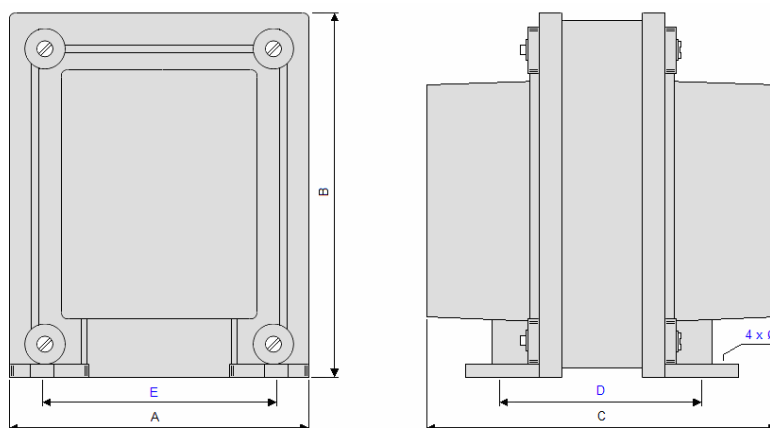
Transformadores monofásicos con tapas



Voltaje Primario (V) 50/60 Hz	Voltaje Secundario (V)	Potencia Nominal (VA)	Modelo	Peso (Kg.)(*)
12 a 380	12 a 380	50	TRF50T	1,2
		75	TRF75T	1,6
		100	TRF100T	2
		150	TRF150T	2,75
		200	TRF200T	3,25
		250	TRF250T	3,5
		300	TRF300T	4,45
		400	TRF400T	4,7
		500	TRF500T	5,45
		600	TRF600T	7,82
		750	TRF750T	7,5
		1000	TRF1000T	10
		1250	TRF1250T	12
		1500	TRF1500T	14
		2000	TRF2000T	16,5

(*) Peso aproximado

Dimensiones:

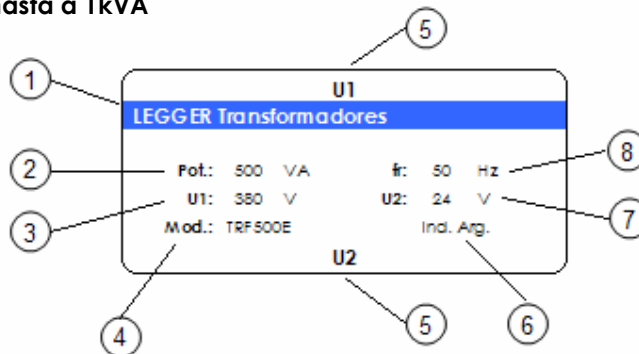


Modelo	Potencia	A	B	C	D	E	Ø
TRF50T	50	65	76,7	82	44,5	54	6
TRF75T	75	76	90	93	63	58	6
TRF100T	100	84	101	100	63	68	6
TRF150T	150	84	101	107	70	68	6
TRF200T	200	84	101	122	85	68	6
TRF250T	250	100	119	109	73	82	6
TRF300T	300	100	119	109	73	82	6
TRF400T	400	110	131	136	64	90	6
TRF500T	500	110	131	144	72	90	6
TRF600T	600	110	131	144	72	90	6
TRF750T	750	129	156	170	80	102	5
TRF1000T	1000	129	156	180	90	102	5
TRF1250T	1250	129	156	200	110	102	5
TRF1500T	1500	129	156	215	125	102	5
TRF2000T	2000	163	195	204	94	136	6

Dimensiones aproximadas en mm - Las dimensiones pueden sufrir variaciones dependiendo del diseño

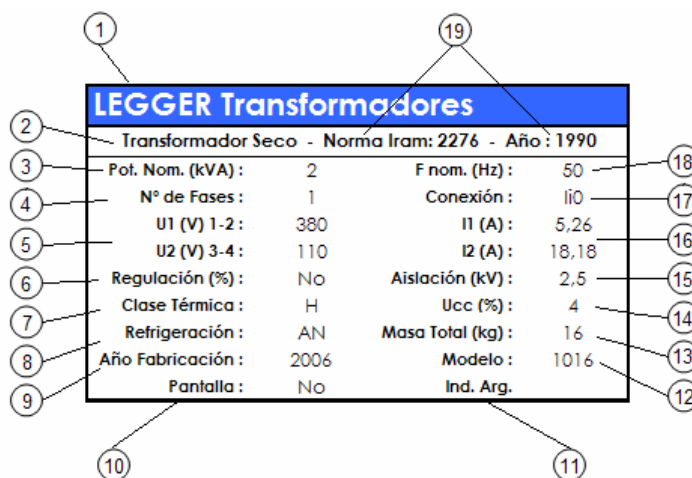
Placa de características para transformadores hasta a 1kVA

1. Marca
2. Potencia Nominal
3. Tensión de entrada
4. Modelo
5. Indicación física entrada/salida
6. Origen de fabricación
7. Tensión de salida
8. Frecuencia Nominal



Placa de características para transformadores mayores a 1kVA

1. Marca
2. Tipo de Transformador
3. Potencia Nominal
4. Número de fases
5. Tensión nominales
6. Regulación
7. Temperatura del sistema aislante
8. Tipo de refrigeración
9. Año de fabricación
10. Pantalla electrostática
11. Origen de fabricación
12. Modelo
13. Masa total
14. Tensión de corto circuito
15. Tensión de aislación
16. Corriente nominal
17. Símbolo de conexión
18. Frecuencia nominal
19. Número y año de norma IRAM 2276



Accesorios de conexión:

- Borneras flexibles:

Son bornes con cuerpo aislante de poliamida color negro o natural; el elemento conductor está constituido de latón niquelado y los tornillos de apriete son de acero zincado. La acometida de los conductores exteriores se realiza a través de tornillos imperdibles con el cuerpo. Se utilizan como terminal de conexión en transformadores con escuadras o tapas hasta una corriente máxima de 35A y una tensión de trabajo de 380V.



- Borneras tipo BTF:

Son bornes de excelente calidad con cuerpo aislante de poliamida color naranja; el elemento conductor está constituido de latón y el tornillo de apriete de acero zincado.

La conexión de los conductores exteriores hasta una corriente nominal de 16A se realiza a través de tornillos o conectores planos (faston) y mediante tornillos hasta 32A.

Se utilizan como terminal de conexión en pequeños transformadores con escuadras hasta una corriente nominal de 32A y una tensión de trabajo de 250V.

- Borneras a tornillo:

Son bornes con cuerpo aislante de poliamida color gris; el puente conductor esta compuesto de cobre y latones de alta calidad con tratamientos que impiden la corrosión.

La acometida de los conductores exteriores se realiza a través de tornillos imperdibles con el cuerpo.

Se utilizan en transformadores con escuadras de mediana y grandes potencias hasta una corriente nominal de 415A y una tensión de trabajo de 1000V.



Opcionales:

Se pueden prever como opcionales los siguientes accesorios:

- Pantalla electrostática
- Gabinete metálico para uso interior o exterior
- Otras borneras



Nota:
