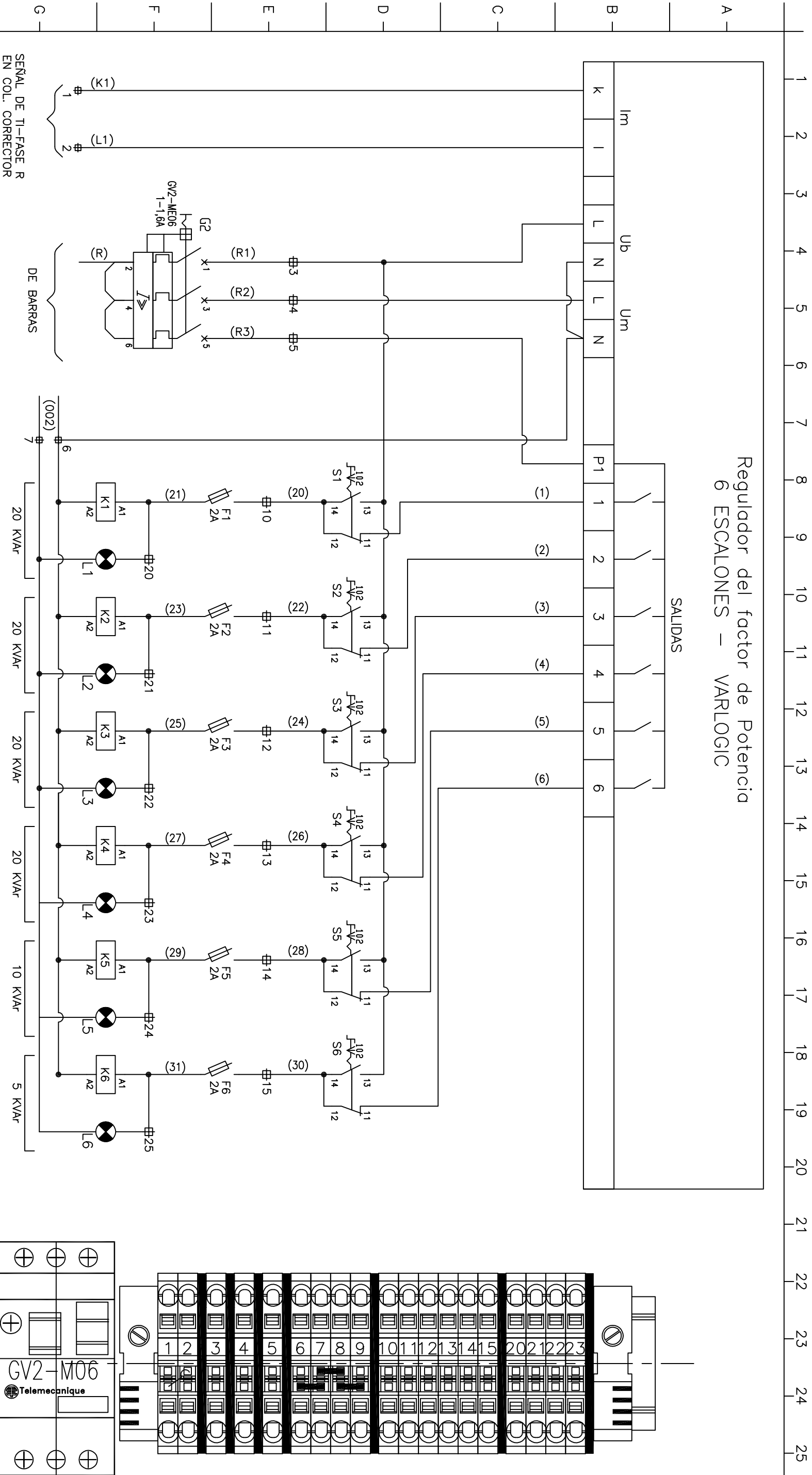
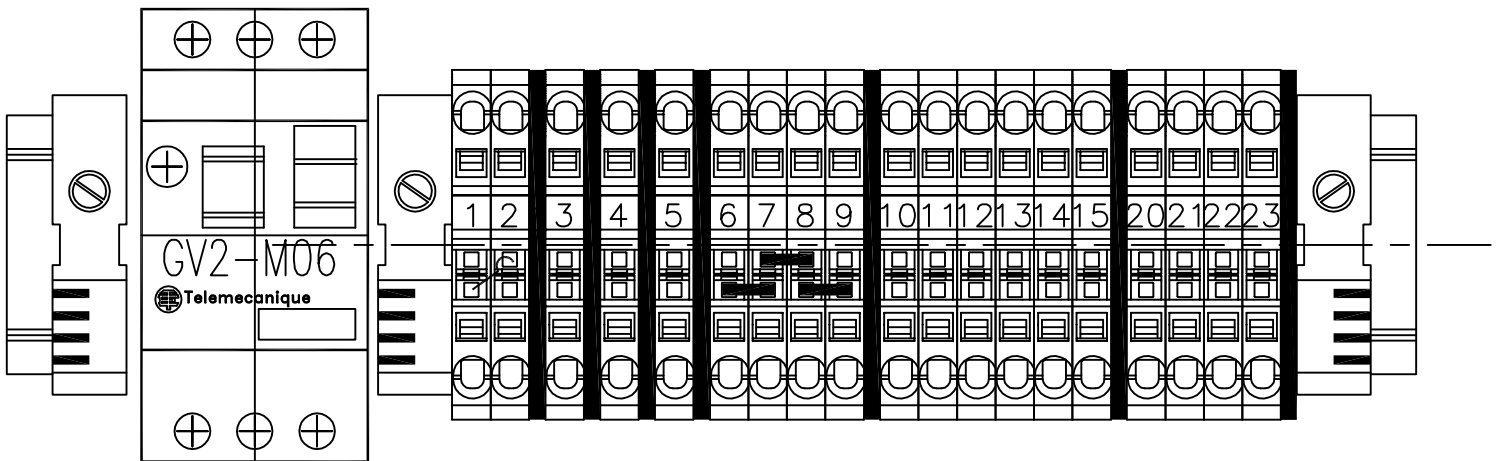


Regulador del factor de Potencia 6 ESCALONES - VARLOGIC



TOPOGRAFICO DE
 BORNERAS



Rev.	Fecha	Nombre	Observaciones	Fecha	Nombre
0	23-09-15	C.A.R.	APTO PARA CONSTRUIR	15-09-15	C.A.R.
A	15-09-15	C.A.R.	EMISION ORIGINAL PARA APROBACION	23-09-15	L.R.P.

Dibujó	15-09-15	C.A.R.	
Revisó	23-09-15	L.R.P.	
Aprobó	23-09-15	L.R.P.	

Cliente:	FACULTAD REGIONAL U.T.N
Obr:	Provision de T.G.B.T + Corrector Q
Denominación:	Esquema Funcional Corrector Q

N° de Obra:	N° 1923
N° de Plano:	3740-01EF01
Rev. N°:	0

