



Apuntes Pspice

Versión 9.1

**Dpto. Sistemas Electrónicos y de Control
Universidad Politécnica de Madrid**

ÍNDICE

Capítulo 1: Introducción:	5
Práctica 1: Instalación de PSPICE	9
Capítulo 2: Captura y análisis en continua.	11
Práctica 2: Análisis de un circuito R-2R.	15
Capítulo 3: Análisis DC y Probe	19
Práctica 3: Teoremas básicos de Electricidad.	24
Capítulo 4: Análisis en el tiempo.	31
Práctica 4: Análisis de transitorios con pasivos	36
Capítulo 5: Análisis Paramétrico	39
Práctica 5: Análisis Paramétrico	43
Capítulo 6: Análisis en el tiempo (II)	47
Práctica 6: Análisis en el tiempo	52
Capítulo 7: Errores y otras posibilidades del analizador de ondas.	57
Práctica 7: Medida de parámetros de un A.Op.	62
Capítulo 8: Modelos y análisis con dos variables	67
Práctica 8: Circuitos con diodos y transistores	73
Capítulo 9: Librerías y otros análisis en continua	83
Práctica 9: Análisis con generadores dependientes.	90
Capítulo 10: Análisis en el dominio de la frecuencia.	95
Práctica 10: Respuesta en frecuencia y análisis de armónicos.	103
Capítulo 11: Análisis estadístico	107
Práctica 11: Análisis estadístico	113
ANEXO II: Simulación digital	116

Capítulo 1 : Introducción

Estos apuntes están organizados en un conjunto de capítulos orientados al aprendizaje básico del programa PSPICE. Estos apuntes tienen una orientación de “tutorial” y han sido desarrollados por el Departamento de Sistemas Electrónicos y Control de la Universidad Politécnica de Madrid.

El primer capítulo de Introducción está organizado en dos partes: En la primera se detallan algunos rasgos y características de la versión con la que va a trabajar tales como las funciones, limitaciones, ayudas etc...

En segundo lugar se proporcionan algunas pautas para instalar la versión de este programa en su ordenador.

El programa SPICE tiene ya 30 años de existencia y en este tiempo se ha conformado como el mejor y el más utilizado simulador de circuitos electrónicos. Si bien soporta el análisis de circuitos analógicos y digitales, es en el campo analógico donde PSPICE ha alcanzado su máxima utilidad.

Varios hechos han contribuido a su enorme difusión y uno de ellos es que desde sus orígenes han existido versiones de libre distribución (denominadas versiones de estudiantes). La versión que se va a describir, es la versión 9.1 de estudiante y es de libre difusión.

El desarrollo en los últimos años de las aplicaciones informáticas y de la capacidad de los ordenadores han permitido dotar al simulador PSPICE de un conjunto de recursos, que a la vez que potencian mas sus posibilidades, facilitan enormemente su uso.

De hecho PSPICE incluye un conjunto de programas que cubren las diferentes fases del diseño electrónico, desde la concepción de un circuito hasta su implementación. En concreto, al instalar PSPICE usted estará instalando no solo un simulador de circuitos analógicos y digitales sino además:

- Un programa de edición gráfica de circuitos.
- Un analizador de ondas u osciloscopio virtual.
- Un editor de estímulos.
- Una aplicación específica para optimizar el comportamiento del circuito.
- Un conjunto de utilidades que le permiten editar y caracterizar componentes, definir subcircuitos,...

En este punto es conveniente insistir en dos aspectos básicos que nunca debe olvidar el usuario de PSPICE:

1.- Los simuladores, por muy potentes que sean no son mas que una aproximación a la realidad y en consecuencia nunca pueden sustituir la práctica de manejo real de los circuitos electrónicos. Por tanto, el mejor uso que puede realizar de PSPICE es en combinación con el trabajo en el laboratorio.

2.- Los simuladores hacen las tareas que le encomienda el usuario y por tanto no debe perderse la perspectiva de que es una herramienta que la maneja el técnico, ni

dar por válidos los resultados sin una interpretación y control por su parte. La capacidad de análisis y de obtención rápida de resultados que ofrece PSPICE no debe anular su espíritu crítico para interpretar el sentido electrónico que tienen los circuitos.

La versión de estudiante que usted va a instalar es de libre difusión y tiene ciertas limitaciones en sus funcionalidades y en las librerías que es capaz de gestionar. En concreto las limitaciones más importantes son:

Referentes al editor gráfico de esquemas:

- El espacio está limitado a una única hoja de tamaño DIN A4.

Referente al simulador:

- Está limitado a 64 nudos.
- 10 transistores.
- 65 dispositivos digitales.

Referente a las librerías:

1. Incluyen un total de 39 componentes analógicos y 134 digitales.
2. No permite guardar librerías con más de 15 componentes.

Otras limitaciones:

- La caracterización de dispositivos está limitada al diodo.
- El generador de estímulos está limitado a ondas sinusoidales y relojes digitales.
- La optimización del circuito está limitado a un objetivo, un parámetro y una condición.

Pese a estas limitaciones, la versión de estudiante es lo suficientemente potente para aprender con ella sobre simuladores y ser una gran ayuda para comprender mejor el funcionamiento de los circuitos y facilitar su proceso de aprendizaje.

Precisamente, la orientación con la cual están diseñados estos apuntes es facilitar el aprendizaje del simulador a la vez que se comprenden mejor algunos circuitos electrónicos. No pretenden ser una descripción formal y exhaustiva de los manuales de uso de PSPICE sino introducir las aplicaciones y manejo de las funciones más interesantes a la vez que se muestran circuitos electrónicos representativos y se comprueba su funcionamiento. Por esta razón se ha desarrollado en modo de “tutorial”.

Para instalar la versión 9.1 “de estudiante” en su ordenador debe comprobar que dispone de los mínimos exigidos. Estos son:

- Pentium a 90MHz o equivalente.

- Windows 98, 95, 2000 o Windows NT (para otros sistemas operativos existen también versiones de estudiante de PSPICE)
- 16 MegaBytes de RAM (aunque se recomienda 32 MB)
- 90 MB de espacio en el disco duro.
- Lector de CdRom.
- Ratón o dispositivos similar.

En el CDROM de PSPICE hay un fichero ejecutable que contiene, de forma comprimida los ficheros del programa PSPICE. Haga doble clic sobre dicho fichero y seleccione la opción “descomprimir”, dejando por defecto el directorio temporal de windows donde se van a descomprimir los ficheros.

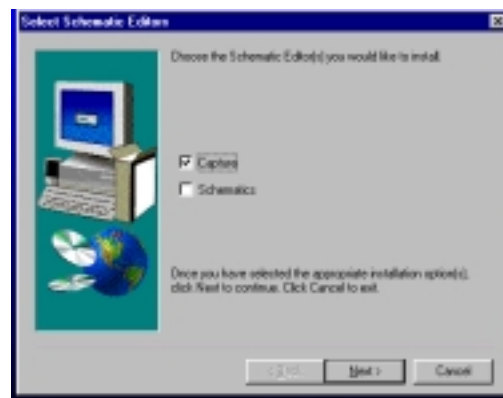
A continuación vaya al directorio temporal de Windows y ejecute el fichero de instalación denominado setup que iniciará automáticamente la instalación.

En este proceso se abrirán diferentes ventanas en algunas de las cuales le informa de lo que está ejecutando y en otras le pregunta sobre algunas opciones. Excepto que desee realizar la instalación en algún directorio especial acepte las opciones que le ofrece el programa de instalación.

Sólo hay una observación importante que debe tener en cuenta y se refiere a la pantalla en la cual le pregunta sobre los editores gráficos que desea instalar y en donde le ofrece dos posibilidades :

Capture (que viene marcada por defecto)

Schematics (que viene sin marcar)



Seleccione Schematics señalando la casilla que está en blanco. Este editor gráfico es el que se va a utilizar y por tanto es imprescindible que lo seleccione.

El editor Capture utiliza las herramientas de Orcad y el editor Schematics utiliza las herramienta de Microsim. Dado que el programa le ofrece la posibilidad de tener más de un editor gráfico, puede si lo desea, seleccionar los dos.

El Programa de Configuración incorpora a su menú de inicio el programa Pspice Student que a su vez le da acceso a las diferentes aplicaciones asociadas. Este será el punto de partida de posteriores capítulos

Antes de finalizar es conveniente que conozca algunas direcciones de interés relacionada con el programa que va a aprender.

Para obtener la última información sobre PSPICE y encontrar soluciones a los problemas que se pueda encontrar puede acceder al Web Site de Orcad : <http://www.orcad.com/odn>

Para obtener la documentación completa de la versión de estudiante de PSPICE versión 9.1 (en formato PDF) tiene también una dirección específica: ftp://ftp.orcad.com/dwn_file/Pspice/Docs/9_1_SR

Para realizar alguna consulta por correo electrónico puede dirigirse a la dirección siguiente:

Soporte técnico de Orcad: tech.support@irvine.orcad.com

PRACTICA 1.- Instalación de Pspice.

Siguiendo las indicaciones dadas en las páginas anteriores debe instalar el programa PSPICE, versión 9.1 en su ordenador. En la estructura de directorios creada durante la instalación hay uno denominado "Projects" reservado a los ficheros de análisis creados por el usuario. Dentro de él puede crear nuevos directorios, como por ejemplo, uno por capítulo de estos apuntes.

Capítulo 2 : Captura y análisis en continua

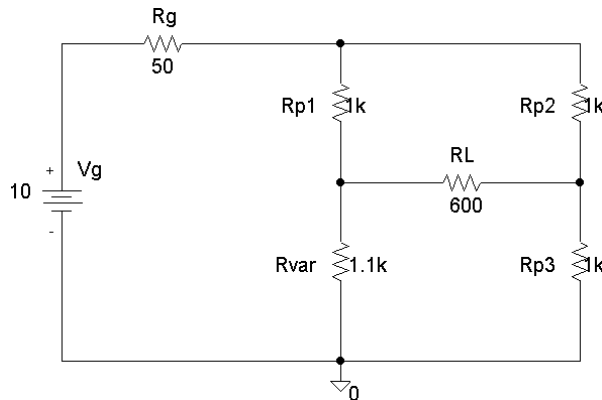
En este capítulo se va a mostrar cómo utilizar las funciones básicas del editor de gráficos de PSPICE y se va a realizar el Análisis en continua de un circuito.

El punto de partida va a ser el circuito que hemos diseñado y cuyo funcionamiento deseamos conocer. Dicho circuito está compuesto por:

Una fuente de alimentación de 10 voltios que alimenta, a través de un resistencia R_g de 50 Ohmios, a un puente de resistores.

Todos los resistores del puente son iguales y de valor 1 Kilo ohmios, sin embargo uno de ellos, al que hemos llamado R_{var} , tiene un valor de 1100 ohmios

Se desea conocer las tensiones en los nudos del circuito y la corriente que circula por la resistencia de carga denominada R_L y de valor 600 Ohmios.



Iniciemos los trabajos abriendo el programa editor de circuitos denominado “Schematics”. Para ello acceda desde el menú de inicio al programa Pspice Student y en el menú asociado haga un clic en “schematics”.

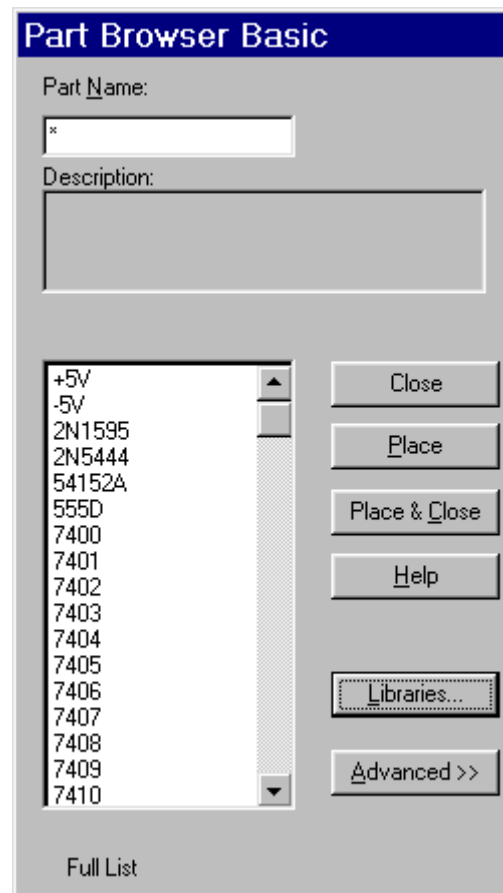
En la página abierta hay un amplio menú de opciones que se irán analizando en sucesivas etapas. Algunas de ellas son fácilmente identificables por su similitud con los entornos Windows. Así por ejemplo existen opciones de manejo de ficheros, edición, Otras son más específicas del simulador: Dibujo, Análisis,... Todas ellas las iremos viendo en el momento que las necesitemos.

La forma de trabajar con PSPICE es similar a la que se utiliza cuando se tiene que probar un circuito en el Laboratorio. El punto de partida es el esquema del circuito que se desea probar.

El espacio de trabajo abierto en el editor gráfico es en el cual se debe “montar” el circuito utilizando los componentes seleccionados y estableciendo las conexiones eléctricas entre ellos. Este será nuestro primer objetivo.

Para ello, obtendremos los componentes que van a formar parte del circuito. Se debe ir al almacén de componentes a buscarlos que en el caso de PSPICE son las librerías.

Seleccione Draw y del menú desplegado haga clic en “Get New Part” es decir, Obtener un nuevo componente. La ventana que se abre es muy importante conocerla con cierto detalle. Por eso nos detendremos en ella.



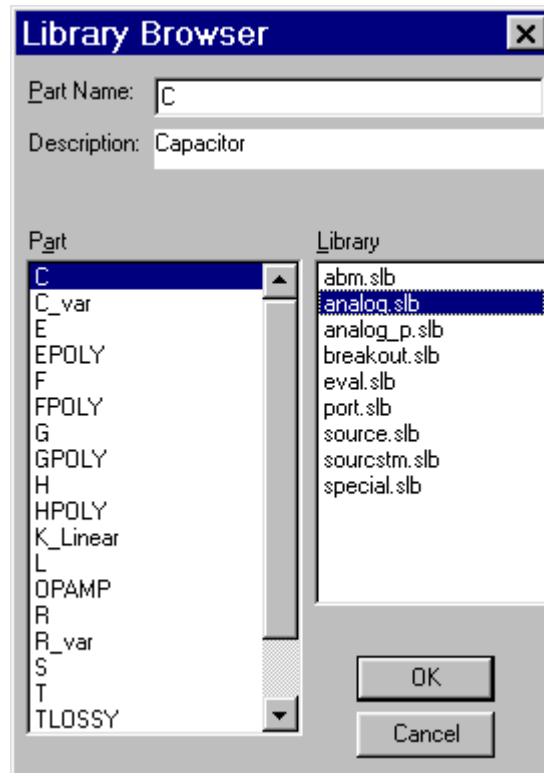
En la ventana principal le viene una relación completa de todos los componentes disponibles en esta versión de estudiante de PSPICE. Las versiones comerciales de PSPICE tienen una relación mucho más completa con miles de componentes. Prácticamente se puede decir que todos los componentes que se fabrican tienen sus modelos para PSPICE.

Debe tener en cuenta que está trabajando con un simulador y por tanto va a montar un circuito virtual. Por esta razón no le debe extrañar que en la lista de componentes disponibles pueda encontrar tres tipos de componentes:

- Componentes con su referencia comercial: Por ejemplo el 2N5444. En este caso se refiere a un componente concreto con un modelo que trata de emular las mismas características que el componente real.
- Componentes genéricos: Por ejemplo C. En este caso se incorpora un condensador cuyo valor y otras características deben definirse por el usuario.
- Pseudocomponentes, Por ejemplo PARAM. No se refiere a ningún tipo de componente físico sino que es una forma gráfica de introducir alguna línea de código al programa en el que es sintetizado el esquema.

Buscar un componente en esa lista tan larga puede ser un problema por lo que puede acceder a esta información de forma mas organizada y para eso están las librerías.

Si usted hace clic sobre “Librerías” surge una nueva ventana que viene a representar los diferentes estantes en los que PSPICE guarda sus componentes. Seleccione por ejemplo “Analog” y en la ventana de la izquierda ya no le aparece toda la relación sino solo las referencias de los componentes que están almacenados en esta librería.



De esta forma le resulta más fácil seleccionar un condensador (que se corresponde con la letra C) o un resistor (que se corresponde con la letra R). Observe que al seleccionar una referencia aparece una breve descripción de qué componente se trata.

Conocer las librerías es un objetivo interesante que se va adquiriendo con la práctica, porque afortunadamente los componentes que se utilizan por lo general en los circuitos son un grupo muy reducido.

Si un componente es utilizado con frecuencia se aprende fácilmente cuál es su referencia y ya no hace falta ni tan siquiera acudir a la librería para encontrarlo porque es posible editar la ventana de Part_Name y automáticamente el busca este componente.

Bueno ya hemos visto donde están los resistores y podemos coger seis de ellos para montar nuestro circuito.

Una vez seleccionado la referencia “R” haga clic en “Place” y comprobamos que pegado al puntero del ratón hay un resistor. Llevamos el puntero al lugar donde queramos dejar el resistor y hacemos clic con el botón izquierdo del ratón. Allí dejamos un resistor y al mover de nuevo el ratón comprobamos que tenemos otro resistor pegado. Dado que nuestro circuito tiene seis resistores colocamos seis en diferentes

puntos. Cuando ya tenemos los 6 hacemos clic en el botón derecho y nos libera el puntero del ratón.

Comprobemos que los resistores que hemos colocado tienen todos por defecto el valor de 1 kilohmio y sus nombres son correlativos R1, R2, R3,...

Vamos a particularizar el valor y el nombre de cada una de ellos a las necesidades de nuestro circuito. Comenzamos por la resistencia de 50 Ohmios. Para modificar su valor colocamos el cursor sobre el valor del resistor que se desea modificar y se hace un doble clic. Se abre una ventana y se introduce el valor deseado. A continuación se valida con el OK.

Para modificar el nombre se opera de forma similar. Se sitúa el cursor sobre el nombre, se hace un doble clic y en la ventana que se abre se introduce el nuevo nombre.

Así operamos con todos los resistores.

Debe tener en cuenta que PSPICE admite varios formatos para los valores numéricos. Así por ejemplo los 1100 ohmios se pueden representar utilizando los factores de escala, donde por ejemplo, k representa un factor de 1000.

También necesitamos un generador de tensión continua. Volvemos a buscar en las librerías de PSPICE y observamos que hay expresamente una librería de fuentes (SOURCE). Al seleccionarla observamos que aparece una lista muy amplia de las cuales la mayoría se utilizan con menor frecuencia porque sirven para definir señales de excitación complejas. En nuestro caso seleccionamos VDC. Para cambiar su valor y nombre se actúa de la misma forma que con los resistores.

El siguiente paso es colocar cada componente en su posición en el circuito. Para ello, a veces es necesario mover o girar los componentes.

Seleccione el componente haciendo un clic sobre él. Comprobará que el componente seleccionado cambia de color a rojo. Siempre que vea uno o varios elementos de color rojo es porque han sido seleccionados y la operación que se realice va a afectarles.

En este caso queremos girar el resistor para ponerlo vertical. Abrimos el menú Edit y comprobamos que hay una opción de rotar. También aquí vemos que la combinación de teclas "Control"+"R" realizan la misma función. Al seleccionar esta opción se comprueba que el resistor gira 90 grados. Repetimos la operación con los cuatro resistores que forman parte del puente.

A continuación debemos mover los resistores para que nos queden con cierta estética. Se seleccionan haciendo clic sobre el componente y a continuación, con el botón izquierdo pulsado, se desplaza el ratón hasta el punto que se desee.

Al girar o mover puede ser que algún dato del componente quede en un lugar no apropiado. Por ejemplo ahora el valor de 1100 ohmios ha quedado encima del resistor. Puede desplazarse sólo el valor haciendo doble clic sobre él y arrastrándolo.

La selección de un componente también se utiliza para otras funciones tales como borrar, copiar....

Una vez que tenemos los componentes vamos a interconectarlos. Las conexiones pueden realizarse con hilos o buses. En este caso es mediante hilos.

En el menú de Draw seleccionamos Wire y el puntero cambia de forma asemejando un lápiz. La conexión entre dos puntos se realiza haciendo clic en el punto inicial y un segundo clic en el punto final. Observe que al desplazar el ratón se va trazando una línea de punto que se consolida al hacer el segundo clic. La conexión siempre se establece mediante uno o dos segmentos. Si desea utilizar mas segmentos deberá realizarse por partes, es decir haciendo más “clic” intermedios.

El circuito ya está casi montado pero todavía falta algo muy importante, dado que si no lo incluye el simulador le dará error. Es el fijar una referencia o masa en el circuito. Este es el componente AGND que se encuentra en la librería de Port y se corresponde con la masa analógica del circuito.

Antes de seguir adelante es necesario que guarde el circuito, si no lo hace se lo va a pedir el simulador, pero si usted es usuario del ordenador sabe que es una buena costumbre salvar con periodicidad lo que se va desarrollando.

En el menú de File seleccionamos la opción Save y elegimos el directorio y nombre de fichero.

El circuito está completado y se puede proceder a realizar la primera simulación. En el menú de Análisis seleccionamos la opción Simulate. Comprobamos que el programa realiza los cálculos necesarios y al cabo de unos pocos segundos nos lleva a otra ventana que por el momento no tiene mucho interés y la cerramos.

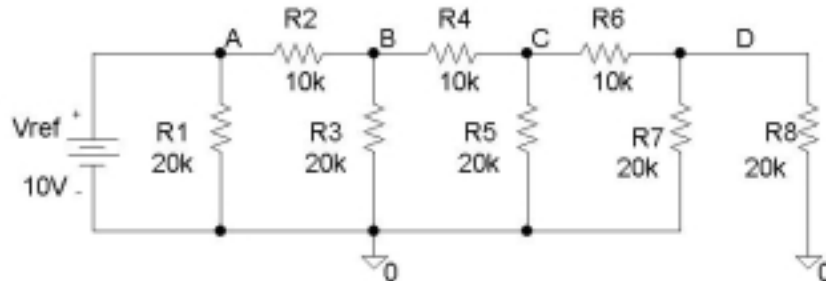
El circuito está analizado y se pueden conocer las tensiones de cada nudo y las corrientes por cada rama. En el menú Análisis seleccionamos ahora Display Results on Schematics y dentro de él la opción Enable Voltage Display . La tensión en cada nudo del circuito aparece. Si seleccionamos Enable Current display aparece el valor de la corriente por cada rama. Para conocer el sentido de la corriente haga clic sobre el valor y aparecerá una flecha que indica la dirección en la que circula.

Habitualmente se utilizan para realizar estas funciones los iconos que aparecen bajo los menús: El icono V muestra los valores de las tensiones y el icono I los valores de las corrientes.

Ya hemos realizado el primer análisis con PSPICE, el análisis más sencillo que ha consistido en obtener el punto de trabajo de un circuito resistivo.

PRACTICA 2.- Análisis de un circuito R-2R.

1.- Capture el circuito de la figura:



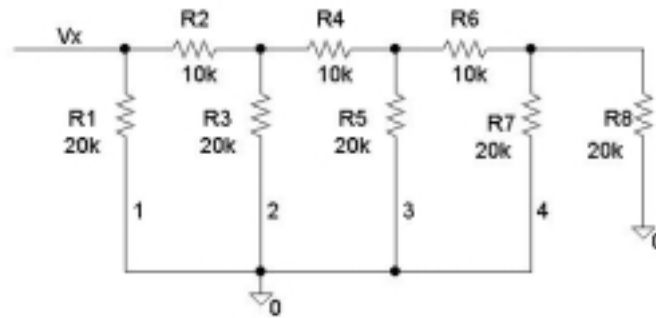
Una vez comprobado que no hay errores, analícelo y compruebe la igualdad de las corrientes entrantes y salientes en los nudos A, B, C y D. Anote los resultados:

Nudo	Corriente entrante	Corriente saliente 1	Corriente Saliente 2	Tensión en el nudo...
A				
B				
C				
D				

Modifique el circuito sustituyendo el generador de tensión Vref por un generador de corriente Iref de 1 miliamperio. Compete de nuevo el siguiente cuadro:

Nudo	Corriente entrante	Corriente saliente 1	Corriente Saliente 2	Tensión en el nudo...
A				
B				
C				
D				

2.- Capture a continuación el siguiente circuito:



Abra el circuito en el punto señalado con “1” e introduzca un generador de tensión de 10 Voltios. Analícelo y anote la tensión en Vx.

Tensión en Vx (1):	
--------------------	--

A continuación deje en cortocircuito el punto “1” e introduzca un generador de tensión de 10 Voltios en el punto “2”. Analícelo y anote la tensión en Vx.

Tensión en Vx (2):	
--------------------	--

A continuación deje en cortocircuito el punto “2” e introduzca un generador de tensión de 10 Voltios en el punto “3”. Analícelo y anote la tensión en Vx.

Tensión en Vx (3):	
--------------------	--

A continuación deje en cortocircuito el punto “3” e introduzca un generador de tensión de 10 Voltios en el punto “4”. Analícelo y anote la tensión en Vx.

Tensión en Vx (4):	
--------------------	--

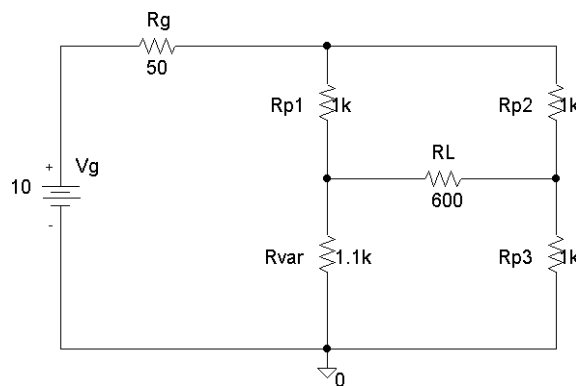
Tras analizar este circuito comente las observaciones que le parezcan más destacables:

Capítulo 3 : Análisis DC y Probe

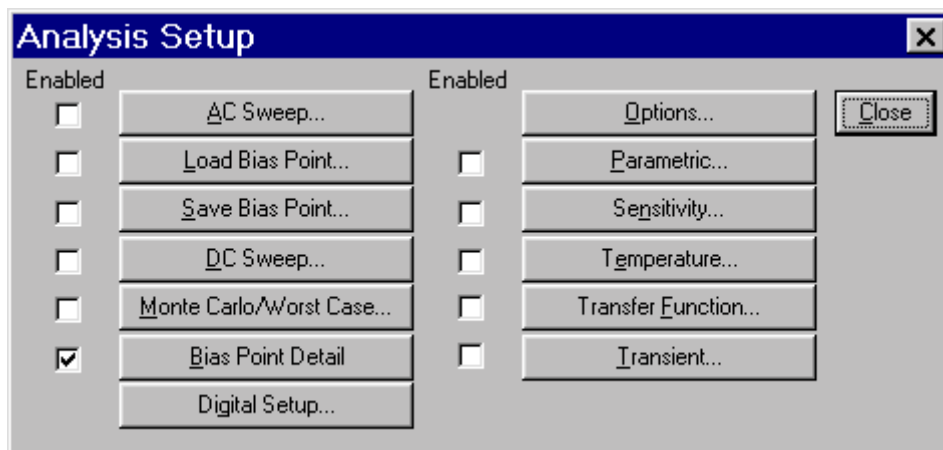
En el capítulo anterior hemos analizado el punto de trabajo de un circuito resistivo. Nuestro nuevo objetivo es ahora mas complejo: Se trata de conocer cómo varía el punto de trabajo de un circuito al variar la tensión de alimentación para lo cual tendremos que realizar una simulación DC. El resultado lo veremos en el analizador de ondas que tiene PSPICE.

Tomemos como punto de partida el circuito anterior y concretemos nuestro objetivo en conocer cómo varía la corriente por RL, cuando la tensión Vg varía entre 4 y 16 voltios.

Obviamente podemos hacerlo repitiendo el análisis cambiando manualmente el valor de Vg, pero también es posible hacerlo automáticamente.



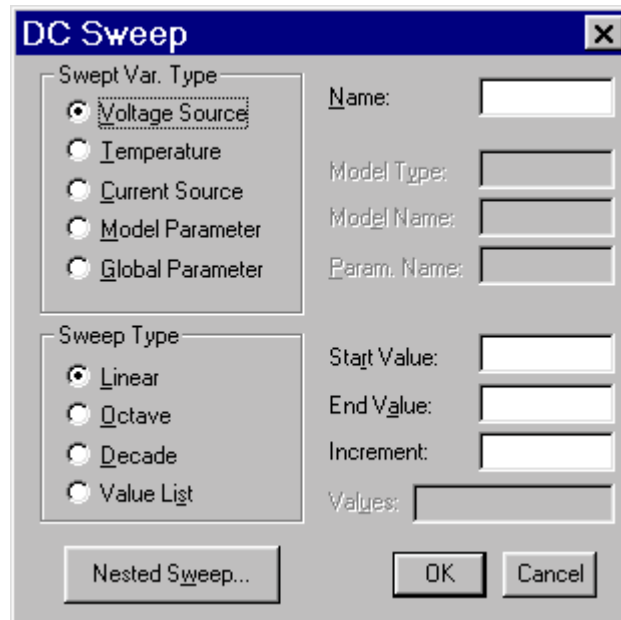
Dentro del menú de Análisis seleccionamos la opción de Setup. La ventana que se abre es también muy importante porque nos va a permitir programar los diferentes análisis que es capaz de realizar PSPICE.



Si hubiera que destacar los tres mas importantes se podrían citar el análisis AC, que se corresponde con el estudio en el dominio de la frecuencia, el análisis DC que se corresponde con un estudio paramétrico en continua y el análisis Transient que se corresponde con un estudio en el dominio del tiempo.

En este caso vamos a realizar un análisis DC.

Al hacer clic se abre una nueva ventana que se puede considerar dividida en cuatro zonas. La superior izquierda indica el tipo de variable que va a actuar como variable independiente. En nuestro caso es una fuente de tensión. En la parte de la derecha se define el nombre de esta fuente de tensión, ya que en el circuito podría haber varias. En nuestro caso es Vg



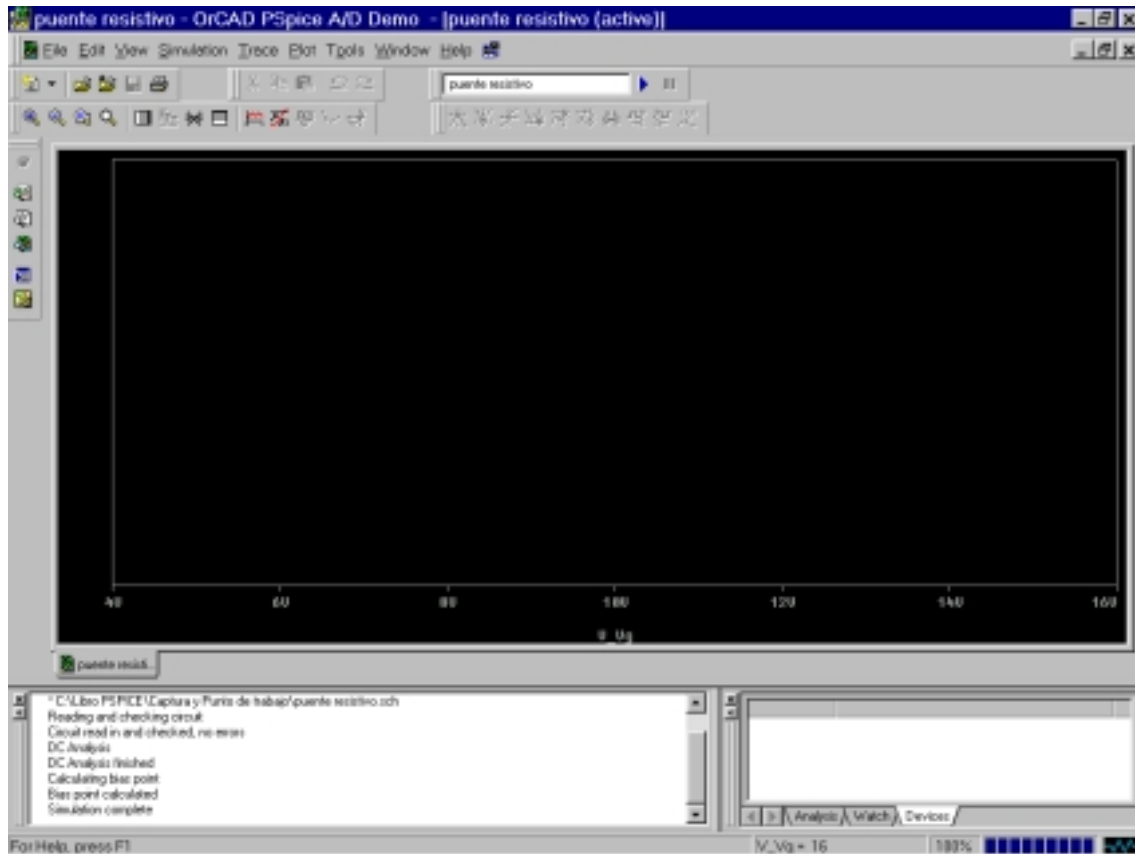
En la parte inferior se define para qué valores de la variable independiente se repite el análisis. Hay varias formas de definirlo pero la más sencilla es la que vamos a utilizar que consiste en definir una variación lineal, dar los valores iniciales y finales que en nuestro caso van a ser 4 voltios y 16 voltios y por último definir el incremento de valor entre dos análisis consecutivos.

Si por ejemplo definimos como incremento “cero punto uno” voltios, hará que Pspice analice el circuito para 4 voltios, para 4.1, para 4.2 y así sucesivamente hasta 16, es decir 120 puntos en total.

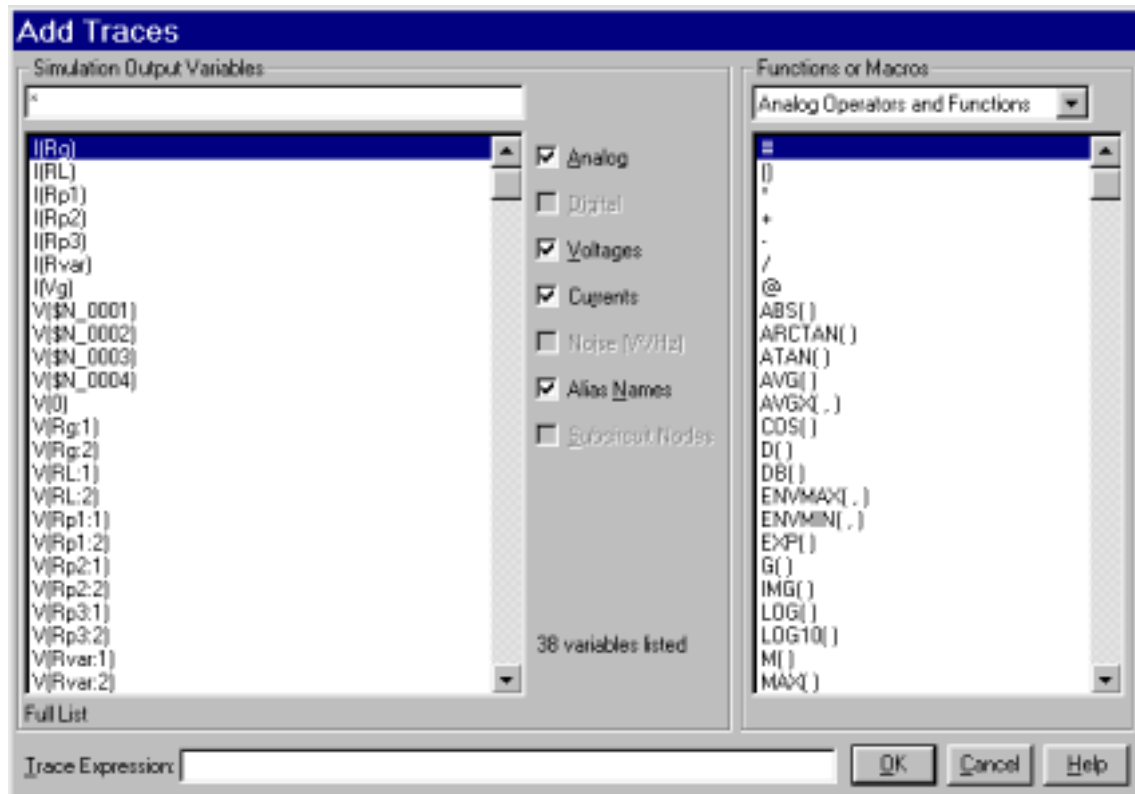
Aceptamos estos valores y lanzamos el análisis del circuito seleccionando “Simulate”.

La ventana nueva que se abre es un analizador de ondas equivalente a un potente osciloscopio en el que al abrirlo comprobamos que inicialmente el eje de abscisas ya ha quedado fijado para la variable Vg y su rango va de 4 a 16 voltios.

La ventana abierta puede estar dividida en varias zonas. Si deseamos fijar nuestra atención en la representación gráfica debemos cerrar las dos ventanas inferiores, en el caso de que estén abiertas. La apertura o cierre de dichas ventanas inferiores se controla con la opción View del menú.



En el eje de ordenadas podemos definir cualquier corriente o tensión del circuito para así ver cómo varía en función de V_g . La forma de definir una corriente o tensión es a través del menú “Trace” en el que seleccionamos la opción Añadir.



Se abre una nueva ventana con dos zonas principales y un conjunto de opciones en el medio. Muchas veces resulta cómodo actuar sobre estas opciones intermedias, antes de seleccionar una variable de salida con el fin de simplificar la oferta disponible. Concretamente la acción más frecuente suele ser el desactivar la opción “Alias Names” que, como su nombre indica, sirve para incluir o no las tensiones del circuito con diferentes nombres.

La variable que nos interesa en este ejercicio es la corriente que circula por la resistencia RL. La seleccionamos y al hacerlo podemos comprobar que aparece reseñada en la parte inferior de la ventana. Hacemos clic en OK y automáticamente queda incluida en nuestro osciloscopio virtual.

Existe otro procedimiento de incluir una variable en la gráfica. Para ello debemos cerrar el analizador de ondas y volver al esquema del circuito.

Entre los iconos disponibles existen unas marcas que actúan como sondas de tensión o de corriente. En este caso estamos interesados en conocer la corriente por RL, por tanto seleccionamos la sonda de corriente y la colocamos en el terminal de RL.

Lanzamos la simulación y al abrirse el entorno del analizador de ondas aparecerá representada automáticamente dicha corriente.

El valor de la corriente que circula por RL varía linealmente con V_g entre aproximadamente 55 y 220 microamperios. Si queremos más precisión podemos utilizar los cursores que se activan del menú Trace en la opción Cursor y del nuevo menú desplegable seleccionando Display. También es posible activar los cursores desde el icono correspondiente.

Al hacerlo surgen dos cursores que inicialmente se posicionan sobre la primera traza representada en el origen de las abscisas.

También aparece una ventana con tres filas y dos columnas. La primera fila indica la posición del primer cursor, en este caso se encuentra en el punto correspondiente a 4 voltios de tensión en V_g y 55,921 microamperios de corriente en RL. La segunda fila describe la posición del segundo cursor que inicialmente se encuentra en el mismo punto y por último la tercera fila describe la diferencia de posición de los cursores.

Para posicionar el cursor en otra posición y así realizar medidas se puede actuar de dos formas. La primera mediante el ratón. Al hacer un clic con el botón izquierdo sobre la zona de representación el cursor se desplaza hasta el punto de la traza correspondiente al valor de abscisas marcado. Si se mantiene pulsado el botón izquierdo del ratón puede desplazarse de forma continua el cursor sobre la traza.

El segundo cursor puede manejarse de la misma forma pero con el botón derecho del ratón. Al hacer un clic desplazamos la traza hasta un punto y si se mantiene apretado el botón puede desplazarse de forma continua.

En todo desplazamiento de los cursores se produce automáticamente una actualización de la posición de los cursores y su diferencia.

La segunda forma de desplazar los cursores es con las flechas del teclado. Pulsando la tecla “hacia la derecha” o “Hacia la izquierda” se desplaza el primer cursor y si se pulsa simultáneamente la tecla de mayúsculas y las flechas se desplaza el segundo cursor.

Supongamos que se desea conocer para qué tensión V_g el valor de la corriente es de 150 microamperios, desplazaremos el cursor hasta alcanzar ese valor y para ese punto leemos el valor de V_g , es decir 10,72 voltios.

Dado que hay dos cursores se pueden también medir diferencias o valores incrementales. Por ejemplo si deseamos conocer la transconductancia del circuito, es decir el cociente entre el incremento de la corriente por RL y el incremento de V_g tomaremos dos punto de la traza y calculamos su cociente. En este caso resulta mas cómodo hacer la medida para dos valores de V_g que difieran un voltio, por ejemplo 9 y 10 voltios . La diferencia de los valores de corriente, 14 microamperios, nos permite conocer que la transconductancia sería 14 microsiemens.

Una vez analizado el circuito y realizadas las medidas que interesen es el momento de cerrar la aplicación. Del menú File seleccione la opción exit para cerrar en primer lugar el analizador de ondas. En la ventana tenemos ahora el esquema del circuito que normalmente nos interesará guardarlo. Antes de proceder a su análisis ya nos pidió PSPICE que lo guardáramos pero como desde entonces hemos introducido algún cambio siempre es conveniente volverlo a guardar antes de cerrar el entorno.

Todos los ficheros que se van generando en el proceso de captura y simulación se pueden observar a través de “Pspice Design Manager” que en todas las sesiones de PSPICE está disponible en la parte inferior de la pantalla.

Si lo abrimos comprobamos la organización de los ficheros . En concreto los mas importantes son:

Por una parte el fichero que guarda la información de la descripción del circuito . Es el fichero con extensión .sch.

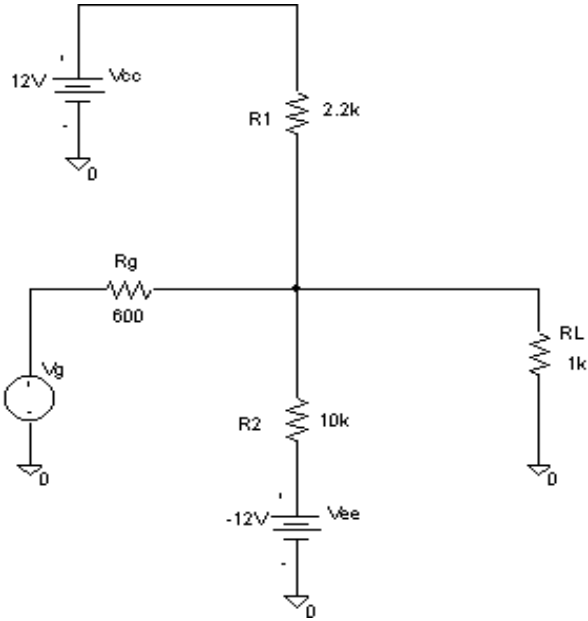
Por otra parte, los ficheros de salida. Hay dos:

El fichero .dat que guarda los datos para representar las trazas de corriente y tensión en el analizador de ondas y por último el fichero con extensión .out que incluye información sobre el fichero que analiza PSPICE. Sobre este fichero hablaremos en un próximo capítulo.

Práctica 3: Teoremas básicos de Electricidad.

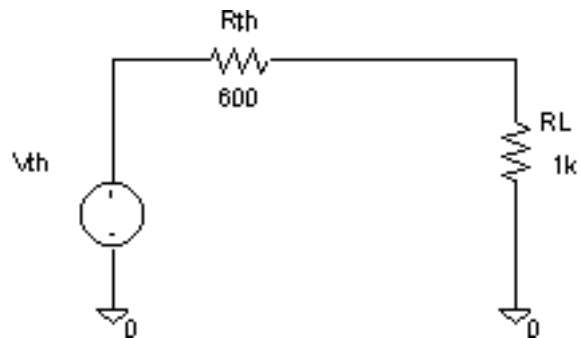
1.- Teorema de Thévenin.

El circuito de la figura tiene una señal de entrada variable V_g que supondremos puede tomar valores entre -1 y $+1$ voltios y dos tensiones fijas de ± 12 voltios.



Se trata de obtener cómo varía tensión en bornas de R_L . Para ello capture el circuito, analícelo y muestre el resultado obtenido sobre la siguiente gráfica:

Aplicando el teorema de superposición y el de Thévenin es posible simplificar el circuito tal como muestra la figura:



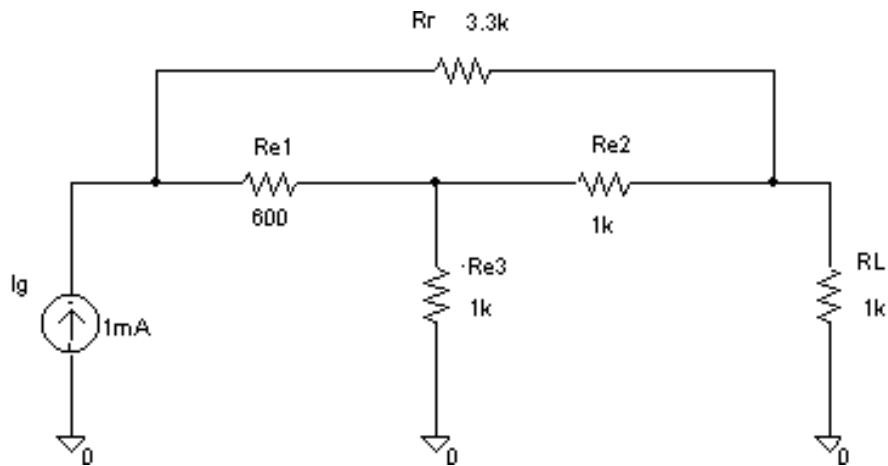
Obtenga el valor de la resistencia equivalente y la expresión del generador equivalente. Capture el nuevo circuito y analice de nuevo obteniendo la variación de la tensión en bornas de RL para la variación de Vg descrita anteriormente (entre -10 y + 10 Voltios).

Rth =

Vth=

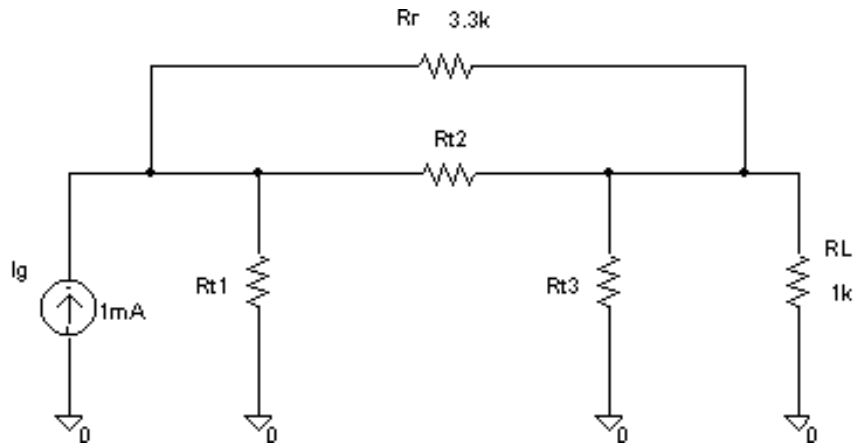
2.- Conversión estrella – triángulo.

En este ocasión se trata de analizar la característica de transferencia (I_L/I_g) para una variación de I_g de 0 a 10 miliamperios.



Capture el circuito de la figura y obtenga la función de transferencia pedida:

Las resistencias R_{e1} , R_{e2} y R_{e3} puede transformarlas en tres nuevas resistencias R_{t1} , R_{t2} y R_{t3} con lo cual el análisis del circuito le resulta más sencillo.



Calcule el valor de las nuevas resistencias:

Rt1:

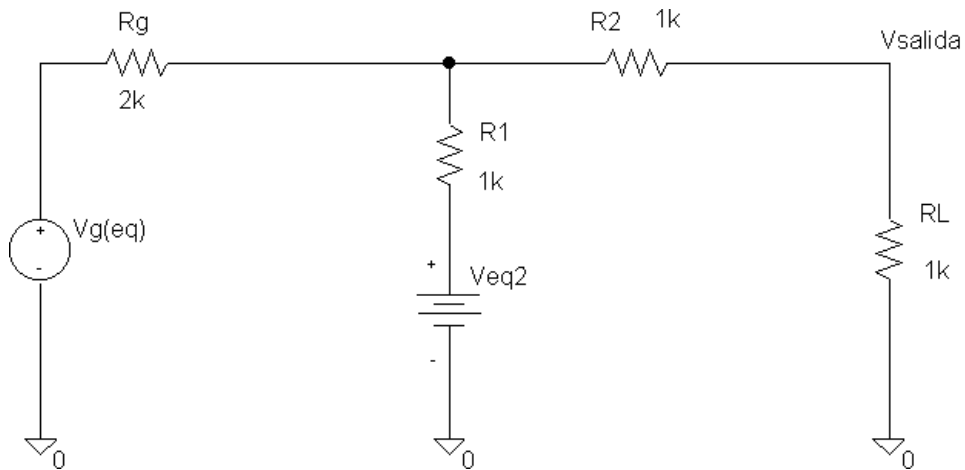
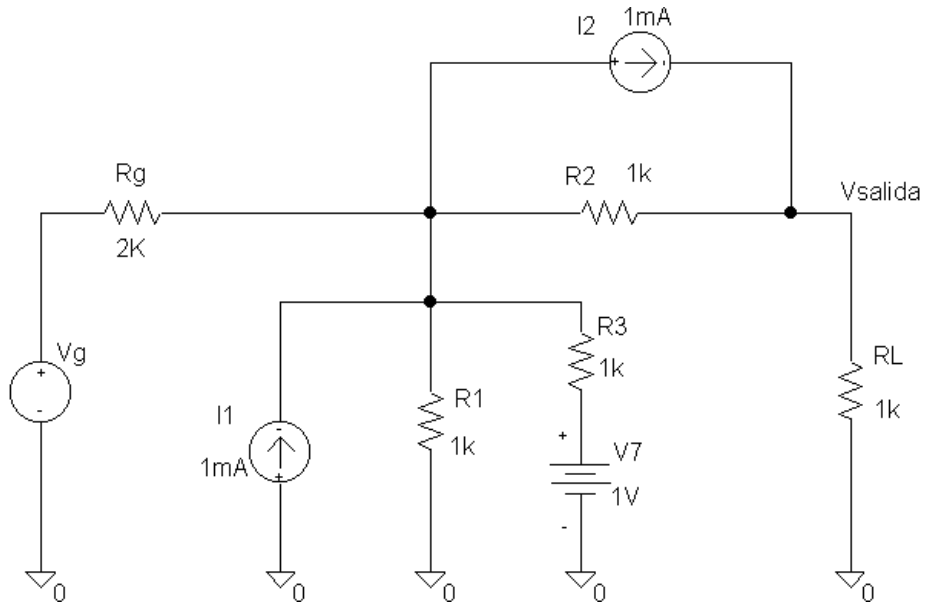
Rt2:

Rt3:

Capture el nuevo circuito y compruebe con PSPICE que la característica de transferencia (I_L/I_g) de ambos circuitos es idéntica:

3.- Movilidad de Generadores:

Los dos circuitos mostrados a continuación son equivalentes, es decir tienen la misma función de transferencia (V_{salida}/V_g) para V_g variando de -10 voltios a $+10$ voltios.



Mediante las transformaciones de Thévenin a Norton y viceversa y la movilidad de los generadores demuestre la igualdad de ambos circuitos. Calcule el valor de V_{eq2} y la expresión de $V_g(eq)$ para la variación de V_g descrita anteriormente (de -10 Voltios a $+10$ voltios)

$V_{eq2} =$

$V_g(eq) =$

Compruebe con la ayuda de PSPICE la igualdad de ambas funciones de transferencia

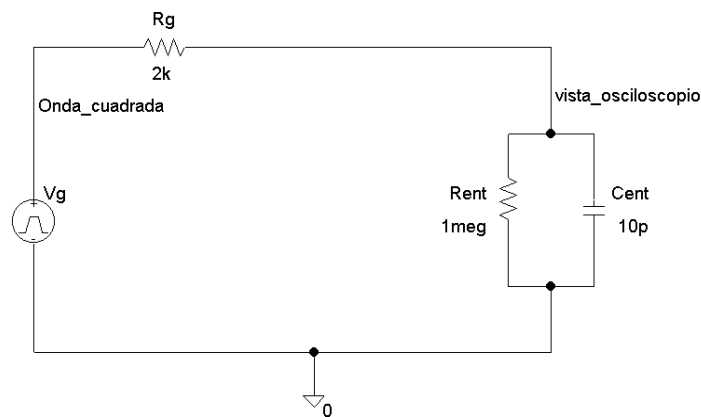
Capítulo 4: Análisis en el tiempo

En este capítulo se presenta el análisis transitorio, es decir el análisis en el dominio del tiempo y se describe cómo definir alguno de los generadores de forma de onda, disponibles en PSPICE

Para ello vamos a referirnos a un problema real.

La medida en los osciloscopios de pulsos y señales cuadradas resulta problemática debido a las resistencias y capacidades parásitas del circuito de medida y de la entrada del osciloscopio.

Supongamos por ejemplo, que el osciloscopio de nuestro laboratorio de electrónica tiene en la entrada de uno de sus canales, una impedancia equivalente formada por una capacidad de 10 picofaradios y un resistencia de 1 megohmio. Estos datos los suele suministrar el fabricante. Pues bien, supongamos que en este osciloscopio se pretende visualizar una señal cuadrada de un circuito con una resistencia de salida de 2Kohmios. El circuito equivalente del problema descrito deberá ser como el mostrado en la pantalla



Para estudiar este problema vamos a utilizar el simulador PSPICE. Empezaremos abriendo el programa de captura de esquemas para representar gráficamente dicho circuito.

En primer lugar obtenemos de la librería “Analog” dos resistores y un condensador.

El condensador que modele la capacidad parásita de la entrada del osciloscopio es de 10 picofaradios. Modificamos su valor y lo definimos mediante el factor de escala “p” que representa un multiplicador de diez elevado a menos 12. Le nombramos Cent para recordar que modela la entrada del osciloscopio.

Uno de los resistores también modela la resistencia de entrada. Modificamos su nombre y le damos el valor de 1 megohmio. Aquí conviene hacer una pequeña advertencia relativa a la forma de definir el factor de escala “mega”, equivalente a diez elevado a la seis. Para que PSPICE entienda que son megohmios se debe escribir MEG, puesto que

si se escribe solamente una “M” (bien en mayúsculas o minúsculas) para PSPICE equivale al multiplicador mili, es decir diez elevado a menos tres.

La otra resistencia modela la resistencia equivalente de salida del circuito y en nuestro ejemplo toma el valor de 2 kOhmios.

Veamos ahora como se incorpora al esquema un generador de pulsos de tensión. Antes de abordar este tema hay una cuestión previa importante y es la siguiente:

Cuando se analiza, se simula o se monta en el laboratorio un circuito para ver cómo funciona, se debe tener muy claro qué se busca, qué tipo de test o de análisis se va a hacer al circuito para caracterizarlo.

En este caso nos interesa evaluar cómo se deforma un tren de pulsos al verlo en un osciloscopio, es decir qué error introduce el osciloscopio al representar un tren de pulsos. Una forma de hacer este estudio con PSPICE es mediante una simulación en el dominio del tiempo.

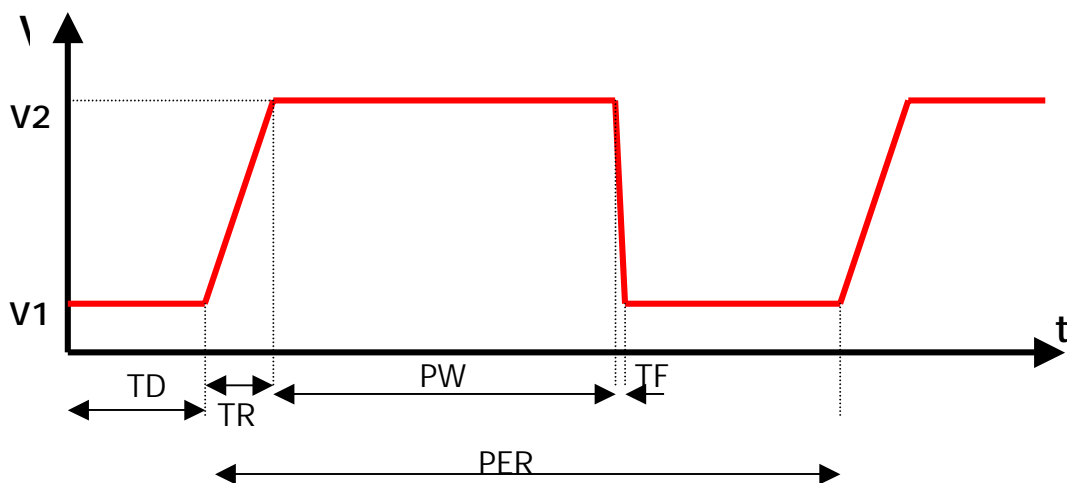
Recordemos que PSPICE tiene tres grandes grupos de análisis: En continua o DC, en el dominio del tiempo o Transitorio y en el dominio de la frecuencia o AC.

En este caso, el estudio que se hará será en el dominio del tiempo y esta decisión condiciona el tipo de generadores que se deben introducir en el circuito.

Si el análisis es en el dominio del tiempo, los generadores deben producir una señal definida en función del tiempo. Para cada forma de onda: Pulso, senoidal, triangular, exponencial, etcétera hay un tipo de generador diferente y eso justifica que haya tantos componentes en la librería de “Fuentes”.

En nuestro caso seleccionamos VPULSE. Este generador de pulsos produce una forma de onda que es definida mediante varios parámetros.

La forma de onda que se genera en donde cada parámetro tiene el siguiente significado:



V1: es el valor a nivel bajo del pulso.

V2: es el valor a nivel alto del pulso.

TD: Es el tiempo de retardo para el inicio del pulso.

TR: Es el tiempo de subida del pulso.

TF: Es el tiempo de caída del pulso.

PW: Es la anchura del pulso.

PER: Es el periodo del tren de pulsos.

Volvemos al entorno de captura y abrimos el generador para introducir sus parámetros. Supondremos que el tren de pulsos que se desea ver es de 5 voltios, periodo de 2 microsegundos y ciclo de trabajo del 50%. También supondremos que es ideal, es decir que el tiempo de subida y bajada son despreciables. Con estos datos rellenamos los campos descritos.

V1: 0.

V2: 5.

TD: 1u

TR: 0

TF: 0

PW: 1u

PER: 2u

Completamos el circuito moviendo los componentes que hagan falta, introduciendo el cableado e incorporando la masa o tensión de referencia.

En la ayuda de PSPICE puede encontrar información sobre los parámetros que caracterizan los otros tipos de generadores de tensión y de corriente independientes con el tiempo:

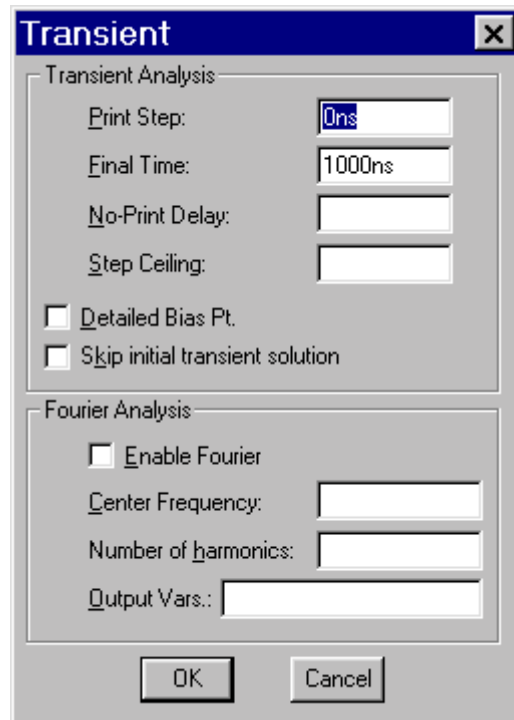
- VSIN – ISIN
- VEXP – IEXP
- VPWL – IPWL
- VSFFM - ISFFM

El circuito está definido y es el momento de pasar a concretar los parámetros del test, dicho en otras palabras, los parámetros de la simulación que deseamos hacer de él. Ya sabemos que queremos hacer un análisis en el dominio del tiempo y por tanto abrimos la opción de Transient.

Esta ventana tiene a su vez dos partes, la superior que es en la que nos vamos a centrar y la inferior que de momento no la usaremos por referirse a análisis de Fourier.

En el análisis en el dominio del tiempo la variable independiente es el tiempo y en esta ventana fundamentalmente hay que definir

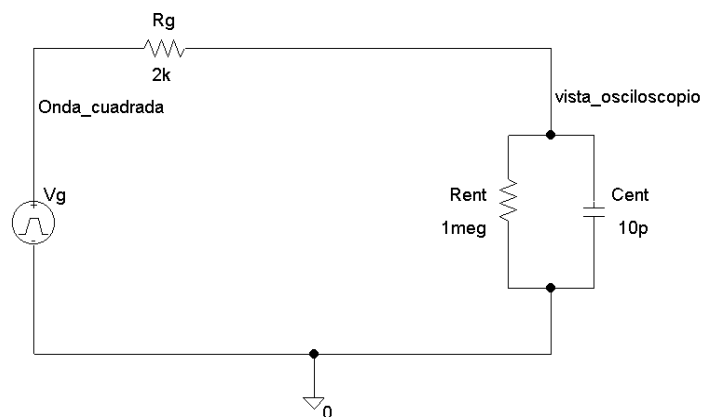
- No print Delay es el tiempo inicial a representar que por defecto es cero.
- Final Time es el tiempo final del análisis.
- Step Ceiling es el valor incremental del tiempo del análisis.
- Print Step controla el número de muestras que almacena el fichero de salida



Para nuestro ejemplo tomaremos un tiempo inicial de 0 segundos, un tiempo final de 4 microsegundos (con el objetivo de ver dos pulsos ya que el periodo de la señal del generador es de 2 microsegundos) , como incremento tomaremos 1 nanosegundo y este será también el valor que fijaremos para Print Step. Observe que el factor de escala del micros es una “u” y el factor de escala de nanos es una “n”.

Definido los parámetros del análisis, validamos los datos y volvemos al circuito.

Una práctica que resulta interesante es identificar los nudos del circuito con etiquetas que nos faciliten posteriormente la localización del punto del circuito donde queremos ver una señal. En este caso vamos a poner dos etiquetas, para lo cual se hace doble clic en el punto en el que se quiere poner la etiqueta y se escribe el nombre en la ventana emergente. Introduzca las etiquetas tal como muestra la imagen:



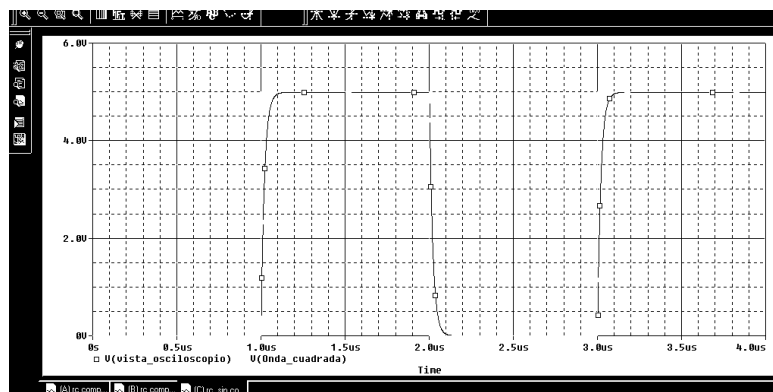
Salvamos el fichero con el nombre de “sonda sin compensar”

Tras unos segundos en los que PSPICE realiza los cálculos necesarios, aparece la ventana del analizador de ondas. En este caso el eje de abscisas viene ya automáticamente configurado con la variable tiempo y el rango esta limitado al intervalo de 0 a 4 microsegundos.

Para ver la señal que se vería en la pantalla del osciloscopio representamos la tensión “vista_osciloscopio”

Para ver la señal real representamos la tensión de “Onda cuadrada”

Se observa claramente que el osciloscopio distorsiona la señal mostrándola con un error. Esto es debido a la resistencia y capacidad parásita de la entrada del osciloscopio.



Una forma de evaluar la distorsión de una señal cuadrada es mediante el tiempo de subida que como es sabido es el tiempo transcurrido entre el 10% y el 90% de su valor final. Para realizar la medida activamos los cursores y los movemos hasta dichos puntos. El 90% del valor final será cuando la señal alcance el valor de 4,5 voltios y el 10% será cuando la señal alcance el valor de 500 milivoltios. En ese punto leemos la diferencia de tiempos resultando que el tiempo de subida es aproximadamente de 44 nanosegundos.

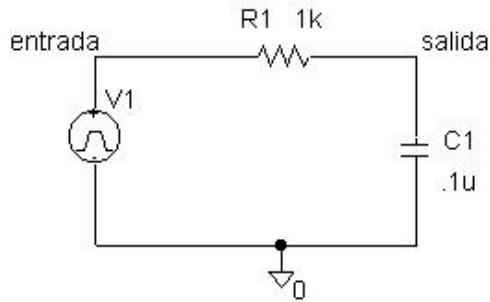
En el siguiente capítulo, al estudiar el análisis paramétrico, mostraremos cómo es posible reducir este error que se produce en los osciloscopio cuando trabajan con sondas no compensadas.

Guarde el circuito con el nombre de sonda_sin compensar

Práctica 4: Análisis de transitorios con pasivos.

1.- Carga y descarga de un condensador.

Los circuitos “R-C” sirven para modelar los retrasos que se producen en los circuitos. En este ejemplo vamos a medir los tiempos de carga y descarga del condensador del circuito de la figura:



Características de la señal de entrada:

V1 = 0	V2 = 5
TD = 1m	TR= 0.1m
TF= 0.1m	PW= 2m
PER = 4m	

Simule el circuito y mida la diferencia de tiempo que existe entre lo siguientes instantes:
 t1 = tiempo en el que la tensión de entrada alcanza el valor de 4,5 voltios.
 t2 = tiempo en el que la tensión de salida alcanza el valor de 4,5 voltios.

Retardo medido: t1 – t2 =

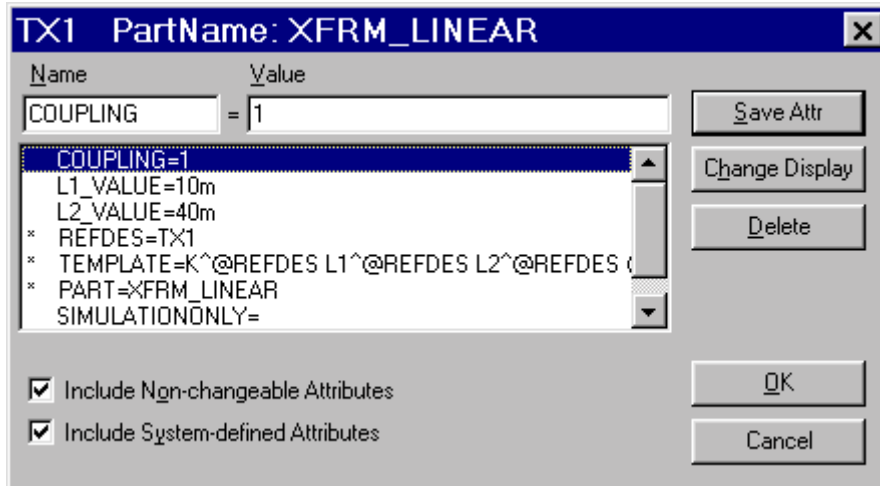
A continuación debe repetir la medida para diferentes valores de la capacidad “C” :

- a) 0.15 µfaradios.
- b) 0,18 µfaradios.
- c) 0,2 µfaradios.
- d) 0,24 µfaradios.
- e) 0,4 µfaradios.

Valor del condensador	Retardo medido (t1-t2)
0.15 µfaradios.	
0.18 µfaradios.	
0.2 µfaradios.	
0.24 µfaradios.	
0.4 µfaradios.	

2.- Circuito con transformador.

En PSPICE también se puede trabajar con transformadores. Estos componentes que se encuentran en la librería de “Analog” se identifican como XFRM_LINEAR y en ellos se definen tres parámetros:

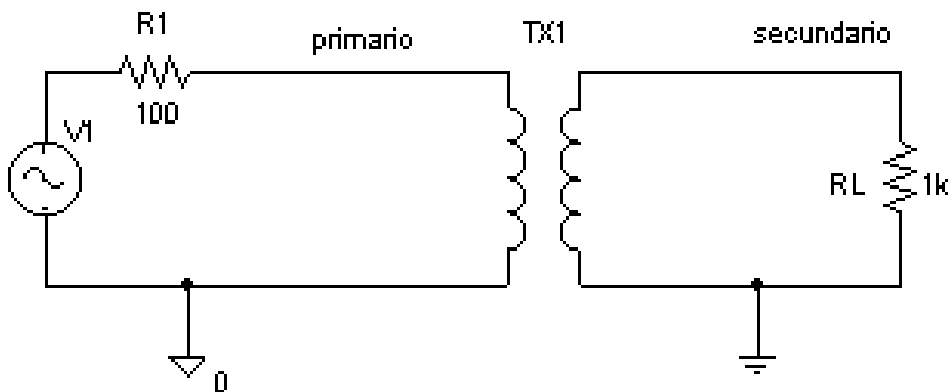


Coupling: Factor de acoplamiento que debe estar en el rango de -1 a $+1$.

L1_VALUE: que se corresponde con la inductancia del primario

L2_VALUE: que se corresponde con la inductancia del secundario.

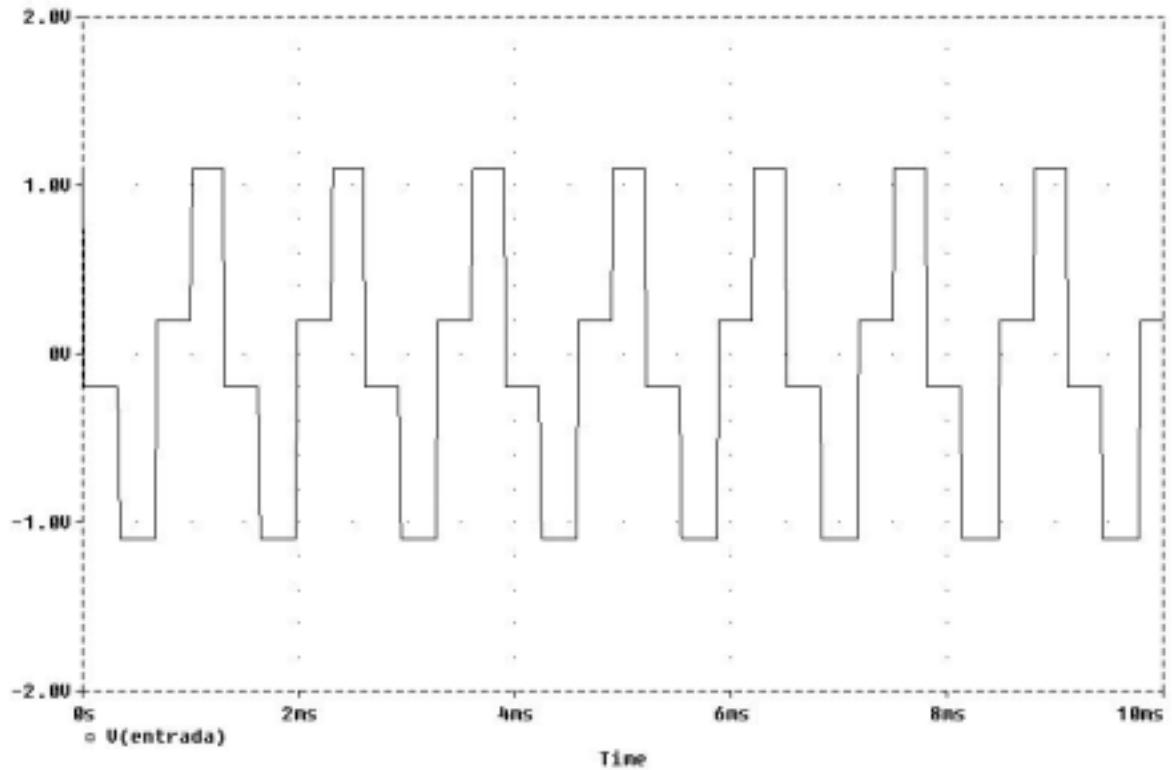
Capture el circuito de la figura y defina un generador de tensión sinusoidal sin offset y amplitud 1 Voltio cuya frecuencia sea de 1KHz. Para el transformador tome los valores definidos en la gráfica anterior.



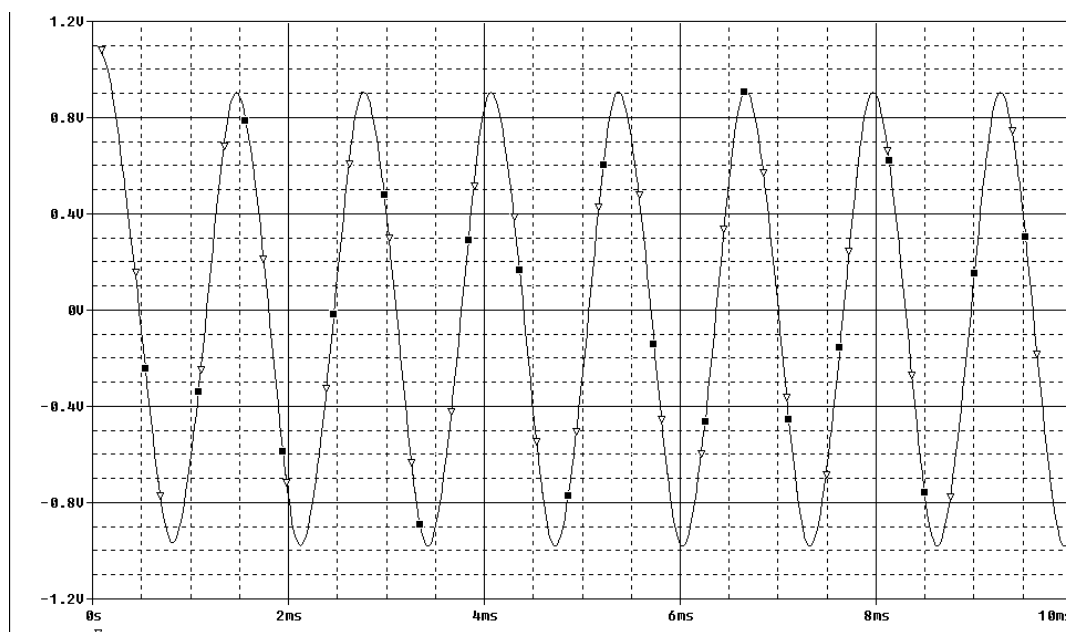
Analice el circuito para varios valores de los parámetros del transformador y diseñe un circuito que a partir de una señal sinusoidal de 1 voltio de amplitud se generen dos señales sinusoidales en oposición de fase de 2 voltios de amplitud cada una. Para ambas señales la resistencia de carga será de 1 Kilohmio.

3.- Filtro pasivo

El primer objetivo de esta parte de la práctica es obtener mediante una adecuada combinación de generadores la forma de onda que se muestra en la figura:



Una vez obtenida esta forma de onda, diseñe un filtro pasivo para transformarla en una señal sinusoidal tal como muestra la figura:



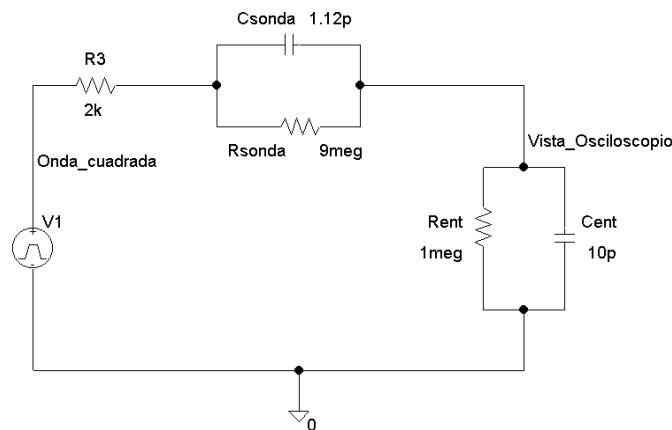
Capítulo 5: Análisis paramétrico

En este capítulo vamos a estudiar cómo realizar un análisis en el que varía un parámetro del circuito y comprobaremos el efecto de las sondas compensadas. A este tipo de análisis se denomina análisis paramétrico

En el capítulo anterior hemos visto que el error que introducen los osciloscopios que trabajan con sondas sin compensar, al representar ondas cuadradas, puede ser importante. Por eso es conveniente utilizar un tipo de sondas llamadas sondas compensadas.

Estas sondas están formadas por una resistencia y una capacidad cuyo valor depende del osciloscopio con el cual se van a utilizar y concretamente de la capacidad y resistencia parásita de la entrada del osciloscopio.

El nuevo circuito equivalente será el mostrado en la figura. Entre la onda cuadrada y la entrada del osciloscopio intercalamos una nueva resistencia y capacidad correspondientes a la sonda compensada.



Analizaremos con PSPICE el nuevo circuito para lo cual se debe representar en el entorno de la captura de esquemas.

En esta ocasión en vez de representar el circuito partiendo de cero, vamos a utilizar el circuito anterior, para tras su modificación, convertirlo en el nuevo. Abrimos el fichero sonda_sin_compensar y lo salvamos con el nuevo nombre sonda_compensada.

Procedemos ahora a modificarlo.

Abrimos el circuito e incorporamos una nueva R y C. Modificamos su nombre y su valor dando a la resistencia un valor de 9 Megohmios y a la capacidad de 1.12 picofaradios.

No es necesario volver a definir el tipo de análisis porque al renombrar el circuito anterior no solo se guarda el circuito sino también los análisis asociados.

Lanzamos la simulación y esperamos a que PSPICE finalice.

En el analizador de ondas, representamos en primer lugar la señal “onda cuadrada” que teóricamente es la que deberíamos ver en el osciloscopio si este fuera ideal.

A continuación representamos la señal “vista osciloscopio” que es la que realmente veríamos en el osciloscopio.

Observamos dos cosas:

La primera es que la señal es de una amplitud mucho menor, en este caso es exactamente 10 veces menor. Esta es una característica de las sondas compensadas que atenúan la señal de entrada. Con el fin de que el usuario no perciba este problema el propio osciloscopio se encarga habitualmente de amplificar por diez. Por esta razón es necesario configurar el osciloscopio, dado que hay sondas que en vez de por diez atenúan por cien y en este caso sería necesario que el osciloscopio amplificara también por cien.

El analizador de ondas también puede amplificar la señal de entrada. En este caso se trata de amplificarla por diez. La forma de hacerlo es la siguiente. Borramos la traza anterior para lo cual la seleccionamos y pulsamos la tecla de borrar.

Cuando abrimos la ventana para añadir una traza, ésta está dividida en dos grandes áreas. La de la izquierda es la que hemos utilizado hasta ahora para seleccionar la corriente o tensión que deseamos representar. La parte de la derecha nos permite introducir operadores y funciones matemáticas asociadas a la variable seleccionada. En este caso concreto, deseamos amplificar por diez la señal que es lo mismo que multiplicar por diez.

En la parte inferior escribimos 10, seleccionamos el operador “por” y a continuación la variable que es la señal “vista osciloscopio”.

La forma de onda vista por el osciloscopio se asemeja mucho más a la onda cuadrada real que cuando no se utilizaba la sonda compensada.

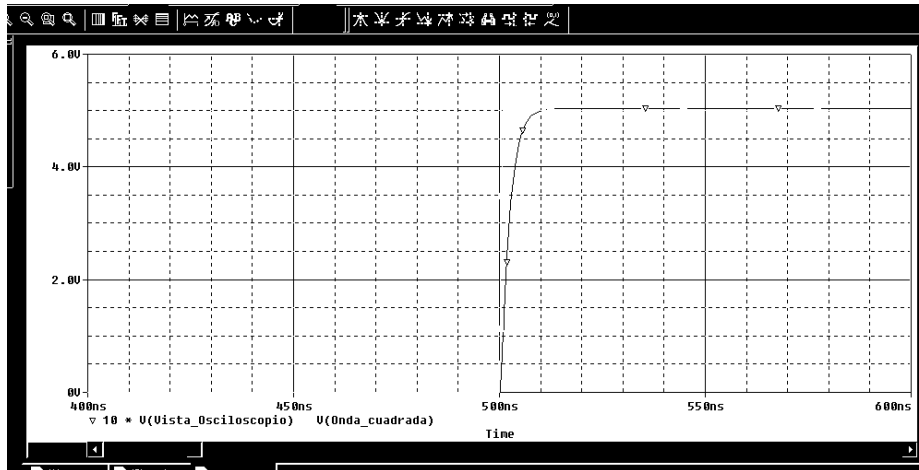
En la ayuda de PSPICE puede encontrar información sobre otros operadores y funciones con los que puede trabajar el analizador de ondas. En próximos capítulos utilizaremos otros operadores y funciones.

Para cuantificar la mejora también ahora podemos medir el tiempo de subida. Para realizar esta función nos interesa centrarnos en una pequeña zona de la gráfica y por tanto es conveniente realizar un zoom sobre la zona de interés. Hay varias formas y una de ellas es la siguiente.

En el menú de Plot seleccionamos la opción Axis setting. La ventana que se abre permite modificar diferentes parámetros de la representación pero nos centraremos en el eje de las abscisas o eje “X”. Por defecto estará ajustado en “autorango” que cubre todo el rango definido para la variable independiente. Si como en nuestro caso se desea observar ampliada una zona se selecciona la opción dada al usuario y se introduce el nuevo rango. Para centrarnos en el tiempo de subida seleccionamos una zona donde se

produzca un flanco de subida, como por ejemplo de 0.8 a 1.2 microsegundos. Al dar la conformidad comprobamos que solo se muestra esta zona ampliada de la gráfica.

Con ayuda de los cursores medimos de nuevo los instantes del 90 % y del 10 % resultando que el nuevo tiempo de subida ha disminuido de los 44 nanosegundos que había en el caso de no utilizar sonda compensada a los 4,3 nanosegundos actuales.



Hay otro procedimiento de ampliar una zona de pantalla y es definiendo dos vértices opuestos de dicha zona mediante el ratón. Se hace un clic, se arrastra y se hace un segundo clic. Tras seleccionar en “View” la opción “Area”, la gráfica se ajusta al área seleccionada.

Para volver al estado inicial se puede seleccionar la opción “preview”.

Volvamos al circuito. Cuando se está diseñando un circuito puede ser que desconozca exactamente el valor que debe tener un componente para conseguir el resultado deseado. En el ejemplo que nos ocupa la cuestión podría centrarse en conocer cómo se comporta la sonda para diferentes valores de la resistencia de compensación de la sonda.

Un primer método consistiría en el método de “prueba y error”, es decir, repetir tantas veces el análisis como valores queramos dar a la resistencia. Este método es incómodo y sobre todo no nos permitiría tener una visión comparativa de los resultados.

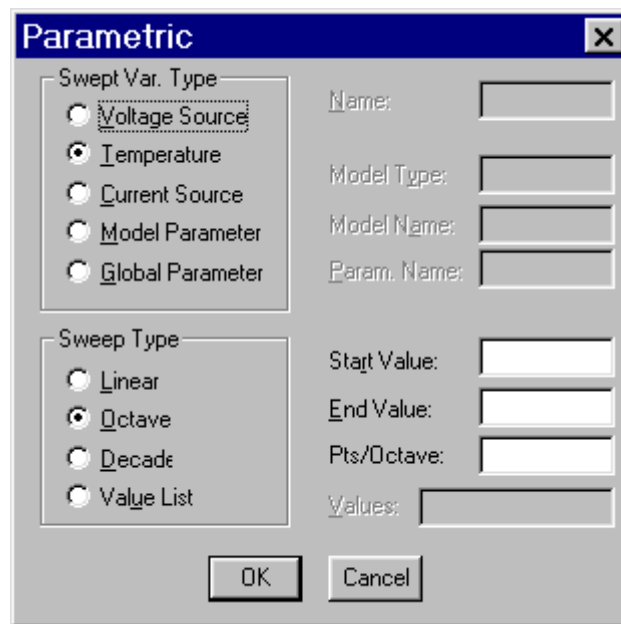
Otro método más avanzado es realizar un análisis paramétrico. Este procedimiento consiste en lo siguiente:

En primer lugar se sustituye el valor del componente que se desea cambiar por una variable, en lugar de por una constante. En este caso es el valor de la resistencia el que queremos modificar y por tanto editamos su valor. Hacemos doble clic sobre el valor y escribimos el nombre que vamos a dar a la variable, por ejemplo Rcomp. Observe que el nombre debe ir incluido entre llaves.

En segundo lugar se debe incluir un pseudocomponente llamado PARAM que se encuentra en la librería “special”. Este componente especial debe estar incluido en la

misma página del diseño y sirve para dar un valor por defecto a las variables definidas. En este caso la variable es Rcomp (sin llaves) y por defecto le damos un valor cualquiera, por ejemplo 10meg. Observe que a través de PARAM se puede definir el valor de tres variables. Si hubiera mas variables se pueden incluir mas componentes PARAM

En tercer lugar hay que activar el análisis paramétrico. Al abrir la ventana comprobará que es prácticamente igual que la correspondiente al análisis DC. Hay sin embargo una diferencia funcional importante. Mientras que el análisis DC genera una simulación por sí misma, el análisis paramétrico debe estar asociado a uno de los análisis fundamentales, concretamente al análisis Transistorio o AC. Dicho de otra forma si está solo activado el análisis paramétrico no se genera ninguna simulación.



En este caso tenemos también activado el análisis transitorio y este se repetirá tantas veces como valores demos a la variable.

Cuando una variable se define a través de PARAM es una variable global, por tanto se selecciona. El nombre de la variable es Rcomp. En la parte inferior de la ventana definimos los valores que debe tomar esta variable. Hay varias formas y una de ellas es dar una lista de valores, que es la que utilizaremos. Por ejemplo damos el valor de 5 Megohmios, 10 Megohmios y 20 Megohmios.

Las formas de definir los valores de una variable pueden ser diferentes. Una situación similar vimos que se ofrecía en el análisis DC y mas adelante se verá también en el análisis AC.

En concreto, para el análisis paramétrico se ofrecen tres posibilidades:

- a) Variación lineal.: En este caso el número de puntos se define para todo el rango.
- b) Variación logarítmica, que a su vez puede ser por octavas o décadas, el número de punto se define por intervalo.

- c) Lista de valores: De menor a mayor se definen uno por uno los valores que debe tomar la variable.

Cerramos la ventana de definición del análisis y activamos la simulación.

Mientras PSPICE trabaja, le recordamos los tres pasos que hay que seguir para realizar un análisis paramétrico:

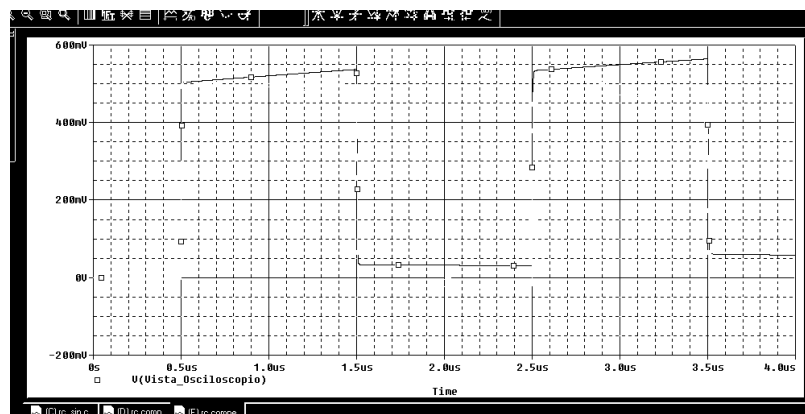
Primero: Definir, si procede, el valor de un componente mediante una etiqueta o variable

Segundo: Incluir un pseudocomponente PARAM y dar un valor por defecto a la variable

Tercero: Activar el análisis paramétrico.

En este caso el simulador tarda un poco más porque está realizando tres análisis. Esto lo podemos comprobar porque una vez finalizado aparecen los tres análisis realizados ofreciendo la posibilidad de elegir uno, varios o todos.

En nuestro caso como no son muchos vamos a elegir los tres y al representar la señal “vista osciloscopio” comprobamos que hay tres trazas correspondientes a cada valor de la resistencia.



En esta gráfica se puede verificar que la mejor respuesta de la sonda es cuando el valor de la resistencia está en torno a 10 megohmios.

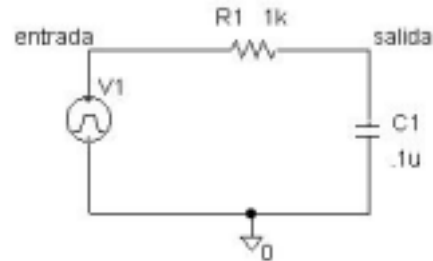
El análisis paramétrico tiene un gran interés en la fase de diseño porque permite comprobar empíricamente cuál de varias soluciones se ajusta mejor al comportamiento deseado del circuito.

En próximos capítulos lo volveremos a utilizar.

Práctica 5: Análisis paramétrico

1.- Carga y descarga de un condensador.

Analice de nuevo el circuito con PSPICE



Características de la señal de entrada:

V1 = 0
TD = 1m
TF = 0.1m
PER = 4m

V2 = 5
TR = 0.1m
PW = 2m

Y mida el retardo t_1-t_2

t_1 = tiempo en el que la tensión de entrada alcanza el valor de 4,5 voltios.

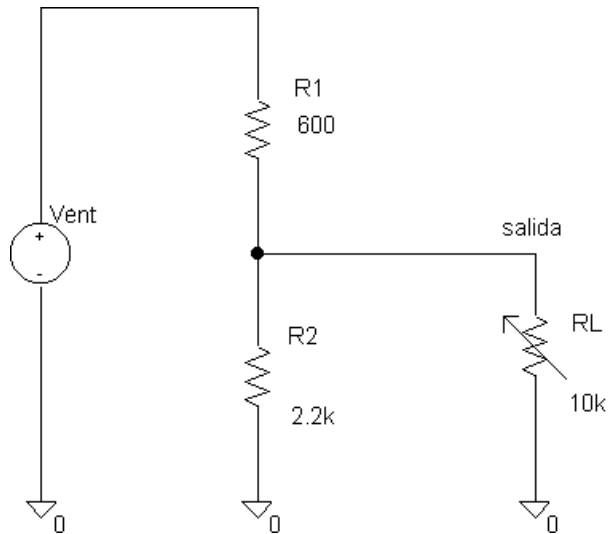
t_2 = tiempo en el que la tensión de salida alcanza el valor de 4,5 voltios.

Defina el valor de “C” como un parámetro (“parasita”) que toma los siguientes valores:

- 0.15 μ faradios.
- 0,18 μ faradios.
- 0,2 μ faradios.
- 0,24 μ faradios.
- 0,4 μ faradios.

Valor del condensador	Retardo medido (t_1-t_2)
0.15 μ faradios.	
0.18 μ faradios.	
0.2 μ faradios.	
0.24 μ faradios.	
0.4 μ faradios.	

2.- Capture el circuito de la figura



R1 y R2 tendrán los valores fijos definidos en el circuito. RL será un potenciómetro de 10 Kohmios que deberá ser ajustado su valor. El generador Vent debe también particularizarse a las siguientes situaciones:

NOTA: En el potenciómetro, a diferencia de un resistor fijo, aparece el parámetro “Set” que indica la posición del cursor. Puede tomar cualquier valor entre 0 (cuando el valor del resistor es cero) y 1 (cuando el valor del resistor es el máximo).

1.- Obtenga el valor de la corriente por RL cuando Vent varía de -10 a +10 voltios y RL = 600 ohmios. Utilice un análisis “DC”.

2.- Obtenga el valor de la corriente por RL cuando Vent varía de -10 a $+10$ voltios y $RL = 600$ ohmios. Utilice un análisis "TRANSIENT".

3.- Obtenga el valor de la corriente por RL cuando Vent tiene una tensión de $+10$ voltios y RL varía de 0 a 10 Kilohmios.

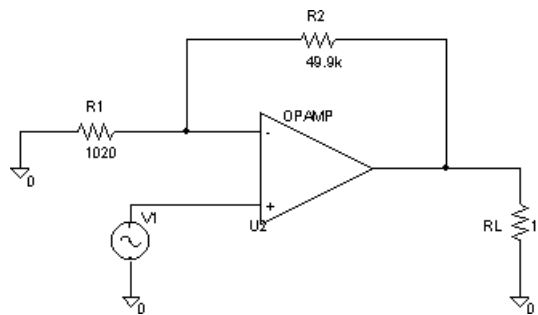
Capítulo 6: Análisis en el tiempo (II)

En los capítulos anteriores ya hemos analizado circuitos en el dominio del tiempo mediante el análisis transitorio. Vamos a continuar con este tipo de análisis y como novedad introduciremos el editor de estímulos.

Nuestro circuito de referencia será un amplificador.

Los circuitos amplificadores construidos con amplificadores operacionales son ampliamente utilizados en electrónica analógica. Hay dos configuraciones básicas de amplificadores con operacionales: El inversor y el no inversor.

En este capítulo vamos a capturar el esquema de un amplificador no inversor de ganancia 50 y simular su comportamiento. El circuito elegido es el mostrado en la imagen



Accedemos a la página de captura de esquemas de PSPICE

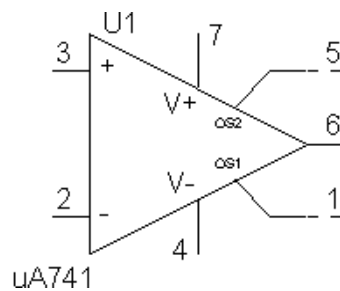
El amplificador operacional que se va a utilizar es el 741. Este es un dispositivo real que está formado por transistores, resistencias y otros componentes. En realidad se trata de un subcircuito pero dado su amplio uso, se trata como si fuera un único componente y así está incluido en la librería de PSPICE. Abrimos la librería EVAL y buscamos el componente uA741.

Esta librería es también muy importante porque incluye los componentes activos: diodos, transistores bipolares y unipolares, amplificadores operacionales ,etcétera..... Algunos de estos componentes tendrá que utilizar en las prácticas de este capítulo, aunque en próximos capítulos se verán con mas detalle.

En la versión del estudiante hay solo unos pocos componentes de cada tipo, sin embargo las versiones comerciales incluyen muchas librerías donde es posible encontrar el modelo de prácticamente cualquier componente que haya en el mercado.

El símbolo del 741 incluye los mismos terminales que tiene el circuito comercial en sus encapsulados de 8 pines. Si observa la numeración de los pines puede comprobar su coincidencia con los del circuito comercial. El 2 para la entrada inversora, el 3 para la

no inversora, el 6 para la salida, el 4 y 7 para la alimentación y el 1 y 5 para la corrección del offset. En nuestro diseño estos últimos terminales no los usaremos dado que por el momento no tendremos en cuenta los errores debidos a los offsets.



Es frecuente representar la borna inversora arriba y la no inversora abajo por lo cual vamos a girar y voltear el operacional. En el menú edit se elige Rotar y después “Voltear” que equivale a girar el componente según un eje de simetría.

Incorporamos al diseño las tres resistencias que forman el amplificador. Dado que la ganancia debe ser de 50 la relación entre R2 y R1 debe ser de 49. Tomamos valores comerciales de la serie E-96 correspondiente al 1% de tolerancia. Dos valores comerciales que aproximadamente cumplen esta relación son 1020 ohmios y 49,9 kilohmios. La resistencia de carga supondremos que son 600 ohmios.

Modificamos los valores y los conectamos al operacional.

El amplificador operacional debe estar alimentado para que funcione correctamente. Lo más frecuente es que se alimente con dos tensiones simétricas de más o menos 15 voltios y por tanto será necesario incluir dos fuentes de alimentación continuas del tipo VDC.

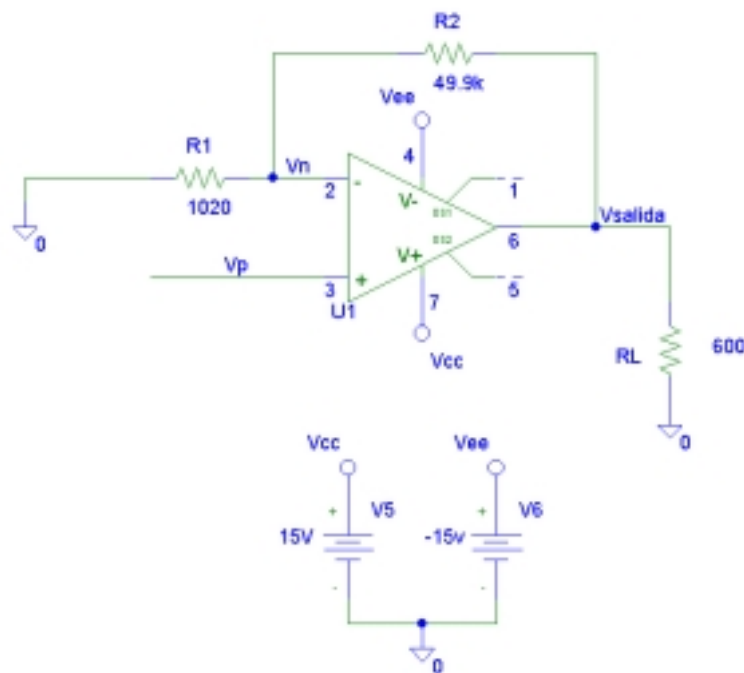
Es norma general en los esquemas de circuitos electrónicos que, con el fin de simplificarlos e interpretar más cómodamente la función que realizan, se busquen formas de reducir las conexiones menos significativas. El método más habitual es unir puntos del circuito a través de etiquetas. Vamos a utilizarlas para conectar la alimentación.

Damos el valor de + 15 voltios y – 15 voltios a cada una de las fuentes.

Su conexión con el operacional las realizamos de la siguiente manera: De la librería PORT elegimos el componente “ bubble” que conectamos a los terminales del operacional y de la fuente. Para identificar qué puntos están conectados se da el mismo nombre. Así por ejemplo, les llamaremos Vcc y Vee. Estas etiquetas son globales y por tanto pueden enlazar componentes en un diseño jerárquico o formado por varias páginas. Existen varios símbolos que pueden ser utilizados para interconectar componentes tanto si es a través de líneas o de buses.

Otro componente de interconexión es “global” . Podemos utilizarlo también para etiquetar, por ejemplo, la salida.

A continuación vamos a establecer el resto de las conexiones e introducir la referencia o masa del circuito y lo salvamos con el nombre de `amplificador_noinversor`

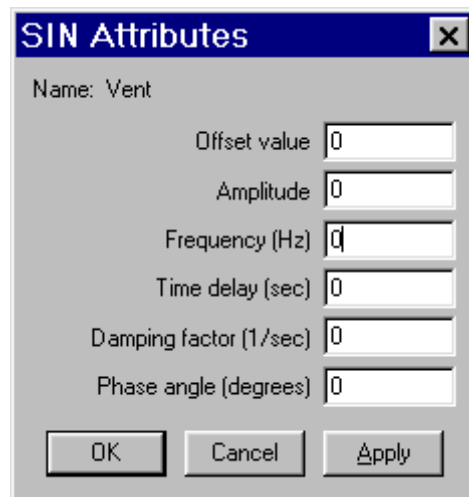


El circuito está ya montado y es el momento de actuar de acuerdo con el tipo de análisis que se desea realizar y por tanto de decidir qué tipo de excitación debe tener el circuito. En este amplificador nos puede interesar ver las formas de onda en el dominio del tiempo, (de forma similar a como se verían en un osciloscopio en el laboratorio) y su respuesta en frecuencia. En este momento haremos el análisis en el dominio del tiempo o análisis transitorio y en un próximo capítulo se realizará el análisis en el dominio de la frecuencia.

El tipo de señal con el cual se va a excitar el circuito es una senoide. Este generador lo podemos incluir desde la librería de fuentes eligiendo VSIN. Haciendo un doble clic sobre este generador aparecen una serie de parámetros que como ya se hizo con el generador de pulsos en un capítulo anterior hay que ir completando.

Sin embargo, el método que vamos a seguir en este caso es hacer uso de la utilidad de “Editor de estímulos” que tiene PSPICE. Para ello borramos este generador e incorporamos de la librería fuente de estímulos, el generador VSTIM.

Al hacer un doble clic sobre él se abre una ventana para indicar el nombre del generador. Le llamaremos “Vent”. A continuación se abre una pantalla en la que vamos a definir la forma de la señal de excitación.



El primer parámetro es el valor de offset o de componente continua que deseamos dar a la senoide. Para una senoide pura el valor de continua debe ser cero.

El segundo parámetro es la amplitud de la senoide en este caso le daremos el valor de 100 milivoltios.

El tercer parámetro es la frecuencia de la senoide a la cual daremos el valor de 1 kilohertzio.

Los otros tres parámetros: Tiempo de retardo, factor de amortiguamiento y fase inicial, permiten definir ondas sinusoidales más complejas, aunque también pueden dejarse con su valor inicial. Esta es una alternativa muy frecuente de PSPICE.

En componentes, tipos de análisis, etcétera ... existen muchos parámetros que permiten definir características complejas lo cual da mucha potencia al simulador. Sin embargo, si no son utilizadas no hay problema, porque PSPICE toma un valor por defecto que simplifica la simulación y sobre todo facilita la labor al usuario.

Al dar un clic en aceptar se representa la señal de excitación que se ha definido. Si se desea cambiar algún parámetro, en el menú de EDIT se puede seleccionar la opción de atributos.

Para añadir un nuevo estímulo se accede desde el menú principal a la opción New.

Podemos comprobar que los únicos estímulos que están accesibles son la señal sinusoidal y el reloj digital. Esto es así porque estamos trabajando con una versión de estudiante en donde esta utilidad está restringida a estos dos tipos de generadores. En las versiones comerciales el editor de estímulos también permite definir ondas cuadradas, señales exponenciales, ...

Una vez finalizado se salva el fichero de estímulos creado y se vuelve al entorno de la captura

Conectamos el generador a la entrada no inversora del amplificador operacional y damos nombres a las entradas del operacional.

El análisis del circuito es en el dominio del tiempo y por tanto activamos el análisis transitorio y damos valores a "Print Step" de 10 microsegundos a "Step Ceiling", que

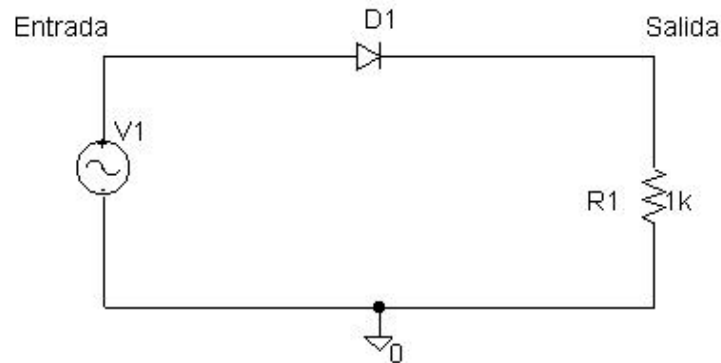
representa la precisión del análisis, de 10 microsegundo y a “Final Time” de 3 milisegundo con idea de ver tres ciclos completos de la señal de excitación.

Validamos los datos y volvemos al entorno de captura. A continuación simulamos el circuito y una vez comprobado que funciona correctamente lo guardamos.

Práctica 6: Análisis en el tiempo.

1.- Rectificador de doble onda

El circuito de la figura muestra un circuito rectificador de media onda.



Donde V1 es una señal sinusoidal de parámetros:

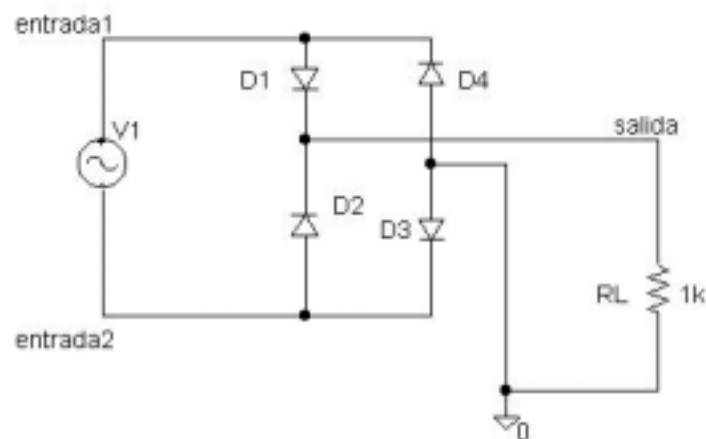
$V_{off} = 0$ $V_{ampl} = 10$ voltio $Freq = 1$ KHz. (los demás parámetros por defecto)

Realice un análisis transitorio que permita ver cómo es la forma de onda de la salida.

Realice los cambios y/o medidas oportunas para conocer cuál es la tensión umbral del diodo a partir de la cual empieza a conducir:

Tensión umbral del diodo:

Un circuito rectificador más complicado es el que muestra la siguiente figura:



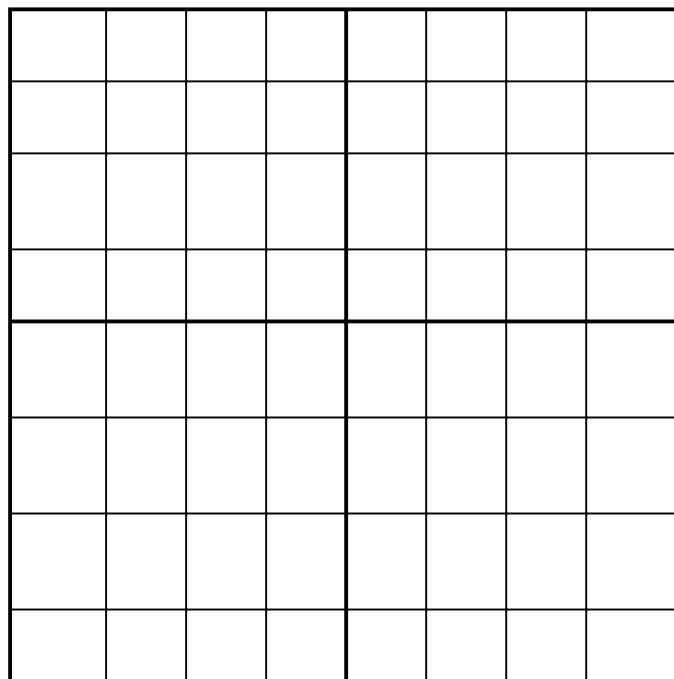
Analice el circuito y compruebe la función que realiza el puente de diodos.

NOTA: En este caso la señal de entrada no está referida a la tensión de referencia y por esta razón se han definido dos etiquetas “entrada1” y “entrada2”. Cuando se quiera visualizar dicha tensión en “probe” deberá definirse la traza : V(entrada1)-V(entrada2).

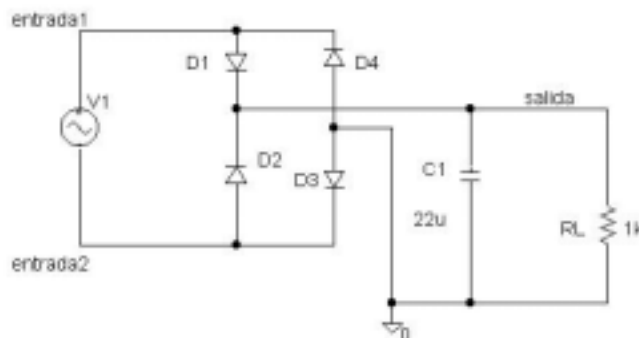
¿Qué diodos conducen en los semiciclos positivos de la señal de entrada?:

¿Qué diodos conducen en los semiciclos negativos de la señal de entrada?:

Representa la tensión de salida.



Si al circuito anterior se añade un condensador obtenemos una sencilla fuente de alimentación cuyo principio de funcionamiento es convertir una tensión alterna en una tensión continua.



Analice el circuito y mida el valor de la tensión de salida para diferentes amplitudes de la tensión de entrada. En estos circuitos se producen unos transitorios, lo cual debe tener en cuenta a la hora de definir los parámetros : “No Print Delay” y “Final Time”

¿Cuál es el valor del rizado?

¿Cuál es el valor máximo de la corriente del condensador? ¿Por qué el primer pico de corriente es superior a los demás?

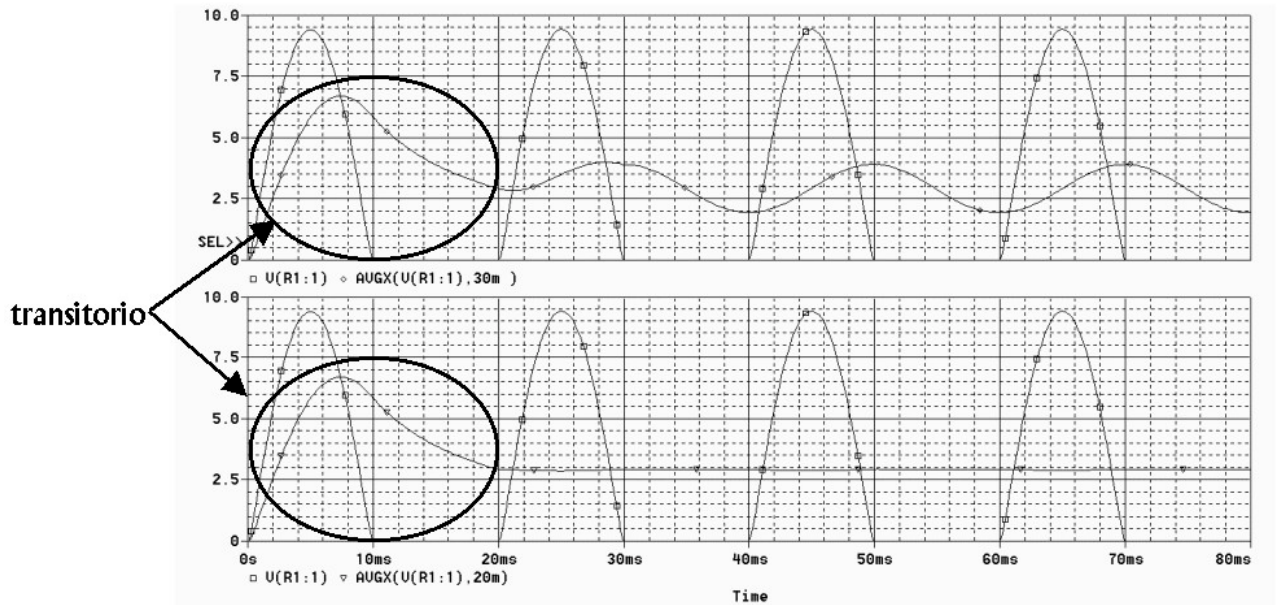
¿Cuál es el valor medio de la tensión en bornas de RL?

ANEXO: Cálculo del valor medio de una señal periódica.

La herramienta de visualización y análisis de formas de ondas de PSpice no sólo permite representar las formas de onda de las tensiones y las corrientes en determinados puntos de un circuito, sino que además proporciona, como ya hemos visto en otros capítulos, un conjunto de utilidades para poder analizar los aspectos más importantes de dichas señales.

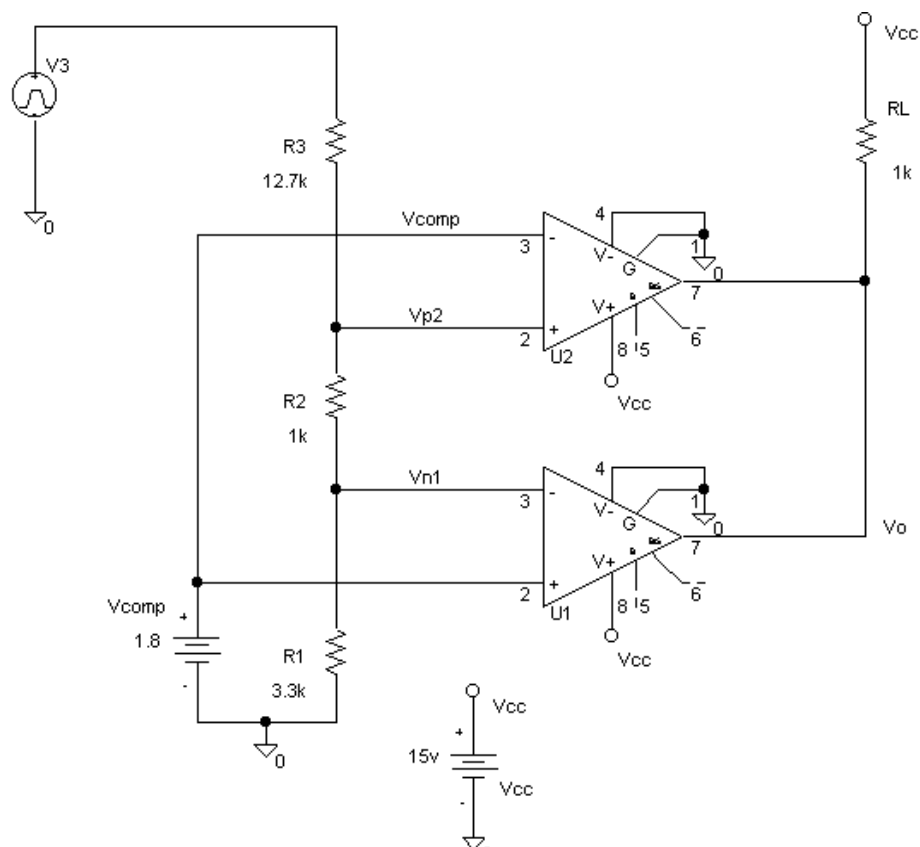
Dentro de la lista de operadores y funciones analógicas, se encuentra la función $AVGX(x,\tau)$. Esta función permite representar la media de la señal x , calculada durante el intervalo de tiempo τ . Es decir, calcula la media móvil de la señal x . El resultado de aplicar esta función sobre una señal, es una nueva señal, que representa cómo varía el valor medio de la señal original, calculado en los últimos τ segundos, a lo largo del tiempo. A la hora de utilizar este operador es necesario tener en cuenta ciertos aspectos sobre el cálculo de una media móvil:

- El cálculo tiene un transitorio igual al intervalo τ elegido. Mientras no se tengan suficientes puntos de la señal para realizar la media ($t < \tau$) se supone que la señal es cero.
- Si se calcula la media de una señal periódica, el intervalo τ debe ser un múltiplo del periodo de la señal. Si no es así la media calculada presenta un rizado tal como muestra la figura adjunta.



2.- Circuito comparador.

Capture el circuito de la figura en el que el circuito integrado es un comparador de colector abierto LM111.



Analice el circuito y complete el cuadro siguiente.

Vent	Vp2	Vn1	Vo	Id
8 V				
11 V				
14 V				

Cuál es la función del circuito?

Defina una tensión triangular en Vent cuyo valor mínimo sea de 5 voltios y el máximo de 13 Voltios. Analice el circuito y compruebe las respuestas dadas anteriormente.

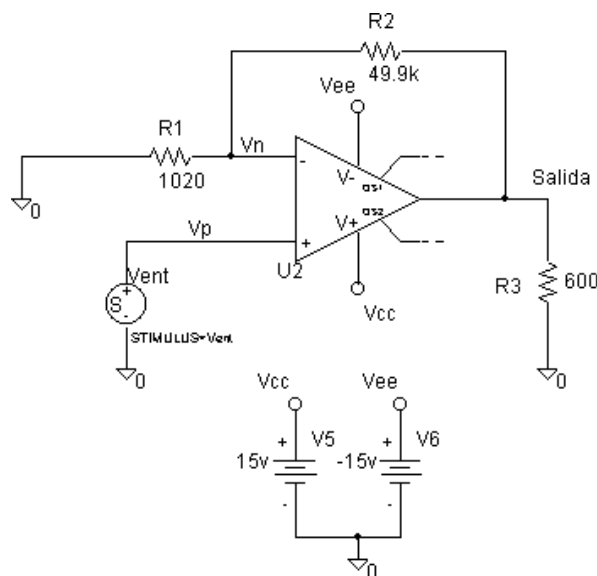
Modifique el circuito para que su funcionamiento sea complementario en el sentido de que por RL circule corriente cuando antes no lo hacía y viceversa.

Capítulo 7: Errores y Otras posibilidades del analizador de ondas.

En el capítulo anterior habíamos capturado el esquema de un amplificador no inversor y lo habíamos analizado. En este capítulo vamos a ver algún mecanismo de ayuda para corregir errores utilizando dicho circuito y también veremos otras posibilidades del analizador de ondas.

Hasta ahora todas las demostraciones se han realizado para que la simulación funcione sin problemas, pero en la práctica se cometen errores y a este tema le vamos a dedicar los minutos siguientes:

Abrimos el programa de captura y recuperamos el circuito diseñado en el capítulo anterior.



A continuación vamos a forzar algunos errores y comprobar cómo se comporta el simulador.

En primer lugar vamos a eliminar por ejemplo, la masa o referencia de uno de los terminales de R1. También vamos a modificar algunos de los parámetros del análisis transitorio. Abra la ventana y de los siguientes valores:

Print Step = 10 microsegundos

Step Ceiling = 100 microsegundos

Final Time = 3 milisegundos.

Veamos cómo actúa PSPICE.

Al dar la orden de iniciar la simulación aparece una ventana indicando que hay un error y al hacer clic en aceptar aparece una breve información sobre el error: Uno de los terminales del resistor R1 está “flotando”.

Podemos conseguir más información sobre el error abriendo la ventana de mensajes y haciendo clic con el botón derecho del ratón sobre el mensaje del error.

En este caso, es una indicación clara de cual es el error y lo podemos resolver fácilmente.

Vamos a cometer otro error. Supongamos que por un despiste el valor de la resistencia de carga no lo hemos dado y hemos escrito carga. Modificamos el circuito para cometer el error.

En esta situación lanzamos la simulación.

Al iniciar el análisis parece que todo marcha correctamente, pero es el momento de fijarnos en las ventanas inferiores del analizador de ondas. Si no están activadas acuda a la opción View del menú principal y active “Output Windows” y “Simulation Status Windows”.

En la ventana inferior de la derecha se muestra una relación de los componentes que forman el circuito. En este caso aparecen componentes que no existen como tales en el circuito, pero debe tener en cuenta que PSPICE tiene en cuenta los diodos, transistores, resistores, etcétera,.. con los cuales está construido el operacional.

En la ventana inferior de la izquierda se describe la actividad del simulador y después de chequear la sintaxis de la descripción del circuito ha dado un error e informa que ha anulado el análisis. De hecho si nos fijamos en el menú del analizador de ondas es más limitado y no permite incorporar trazas.

También nos indica que para más información veamos el fichero de extensión “OUT”.

A este fichero podemos acceder de varias formas ya que PSPICE ofrece accesos directos desde varios entornos. Así por ejemplo, podemos acceder a él de diferentes formas:

- a) mediante la opción “Output File” del menú View desde el analizador de ondas.
- b) desde un icono situado a la izquierda de la gráfica desde el analizador de ondas.
- c) desde el entorno de captura.

Vamos a abrir este fichero con esta última opción. Volvemos al entorno de la captura y en el menú de análisis seleccionamos “Examinar fichero de salida”.

Es un fichero de texto con varios apartados que describen textualmente el circuito: componentes, nudos, .. y los análisis a realizar. Buscamos en este fichero una línea que se inicie con la palabra ERROR y en la línea anterior hará referencia al componente o elemento descrito erróneamente. En este caso es la resistencia R3. Volvemos al entorno y detectamos que efectivamente era en esa resistencia donde no habíamos incluido su valor.

NOTA: Normalmente las ventanas inferiores del analizador de ondas las tendremos cerradas para disponer de más espacio en la representación gráfica.

Otro error frecuente que puede causarnos problemas, especialmente al principio, se produce al incorporar un componente en el circuito y dar dos “clic” de ratón. En este caso se colocan dos componentes superpuestos. Este error puede ser detectado porque en los terminales del componente aparecen los “puntos” correspondientes a que existe alguna conexión.

Y por supuesto, el error mas frecuente es olvidarse de conectar una masa o tensión de referencia.

Una vez resueltos los problemas procedemos a realizar el análisis

Deseamos representar la señal de entrada aplicada a la borna no inversora, pero al abrir la ventana observamos que hay muchas mas trazas que en ocasiones anteriores. Esto se debe a que el amplificador operacional es un subcircuito y de hecho PSPICE permite observar las formas de onda internas al subcircuito. En esta ocasión no nos interesan y para simplificar deseccionamos los nudos del subcircuito y los nombres alternativos .

De las señales restantes elegimos V_p .

Al representar en la pantalla dicha onda comprobamos que es una senoide de muy poca calidad. Especialmente en los valores máximos y mínimos la señal aparece muy distorsionada. La razón de ello es porque al definir el análisis transitorio en este caso, hemos tomado un intervalo de “Step Ceiling” muy alto y la resolución es muy pobre

Volvamos para atrás para solucionar este inconveniente, exactamente a la ventana en la que se define el análisis transitorio.

Damos un valor a “Step Ceiling” de 10 microsegundos con lo cual garantizamos que al menos calcula 100 puntos por cada senoide.

Una vez completado validamos los datos y volvemos a lanzar la simulación

Incorporamos ahora la señal de entrada y también la señal de salida para ver el efecto amplificador del circuito.

Al hacerlo comprobamos que debido a la diferencia de amplitud de ambas señales, la señal de entrada aparece prácticamente como una recta. Para ver con claridad las dos señales hay dos opciones.

La primera es incorporar una segunda pantalla (en el menú de Plot seleccione “Add Plot”) y visualizar una señal en cada una. Al hacerlo comprobamos que los ejes se ajustan automáticamente al rango de cada señal y así en la pantalla superior donde está representada la señal de entrada, ésta tiene una amplitud de 100 milivoltios mientras que en la ventana de abajo correspondiente a la señal de salida, la amplitud es de sólo 5 voltios.

La segunda forma de ver con claridad dos señales de rangos diferentes es incorporando un segundo eje de ordenadas (en el menú de Plot seleccione “Add YAxis”) que permita definir “escalas” diferentes para cada señal.

Con el ratón se puede seleccionar uno u otro eje y las operaciones que se realicen de incorporar o borrar trazas u otras operaciones, quedan asociadas al eje seleccionado.

A la vista de estas gráficas podemos ratificar que el amplificador funciona correctamente amplificando por 50 la señal de entrada. Con los cursores podremos hacer medidas más exactas. El cambio de los cursores de una traza a otra también se realiza haciendo clic con el ratón sobre la gráfica deseada.

Este circuito que estamos analizando es muy importante y sobre él se pueden hacer diferentes estudios con el fin de entender mejor su funcionamiento.

Una forma de comprobar el cortocircuito virtual del operacional realimentado negativamente es representando la señal V_p menos V_n .

Como se observa, su valor es despreciable pero no cero.

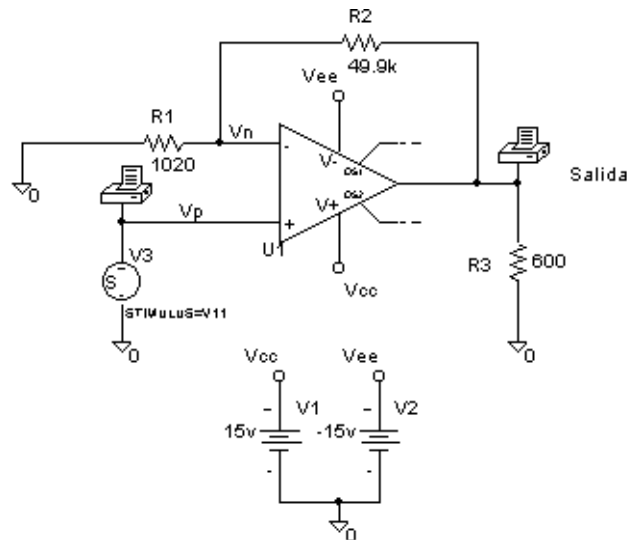
El simulador es también una buena herramienta de estudio de circuitos y de comprobar sus características y sus limitaciones. Así por ejemplo se puede comprobar la alta impedancia de entrada del amplificador representando la corriente que entrega el generador de entrada...También puede aumentar la amplitud de la tensión de entrada y comprobar los recortes que se producen en la salida, etcétera...

A veces puede resultar interesante tener por escrito una información amplia sobre el comportamiento del circuito y los resultados del análisis y en este caso sería muy costoso tener que realizar medidas con los cursores para tomar muchas anotaciones. Obviamente hay un método más automático.

Ya se ha hablado antes del fichero de salida al cual se puede acceder desde varios puntos. Si se abre este fichero después de haber realizado el análisis observamos que incluye mucha información sobre la estructura del circuito pero nada sobre el análisis transitorio realizado. Relativa a tensiones solo incluye el punto de trabajo, es decir las tensiones de continua del circuito.

Para almacenar en este fichero los datos del análisis transitorio se debe incorporar al esquema un componente especial que se encuentra en la librería de componentes especiales. Allí buscamos el componente VPRINT y al seleccionarlo observamos que tiene la forma de una impresora y eso es realmente lo que realiza, almacenar los datos del análisis del nudo en el que se incluye dicho componente.

Supongamos que deseamos tener por escrito los resultados del análisis de la tensión de entrada y de la tensión de salida. Incorporamos dos componentes en los puntos deseados, hacemos doble clic sobre ellos para abrirlos y programamos que deseamos guardar los datos de un análisis “Tran”. Una vez definido, repetimos el análisis.



Al finalizar el análisis abrimos de nuevo el fichero de salida. Este fichero de texto queda almacenado en el mismo directorio del esquemático.

Al abrirlo observamos que se han incluido las parejas de valores de las tensiones de entrada y salida.

El número de datos que se almacenan viene fijado por el parámetro “Print Step”. En este caso se definió un valor de 10 microsegundos y por tanto la muestra que guarda es cada 10 microsegundos. Como el tiempo final es de 3 milisegundos se guardarán trescientas muestras.

Son muchos datos, en este caso tal vez no hubiera sido necesario guardar los resultados de los trescientos análisis realizados en esta simulación. Esto lo controlamos aumentando el valor de “Print Step”.

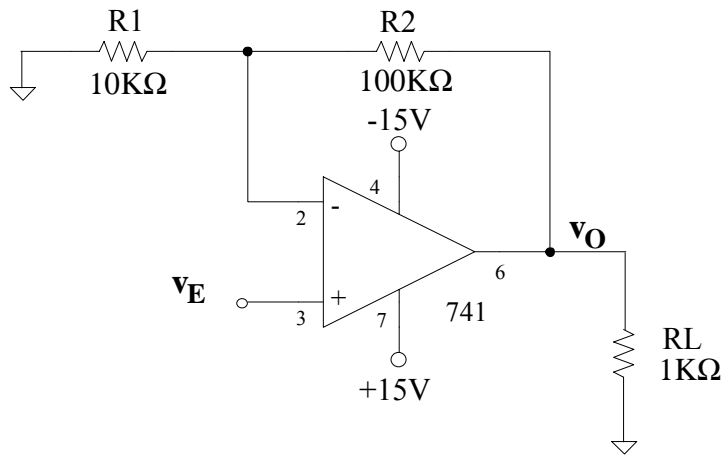
Práctica 7: Medida de parámetros de un Amplificador Operacional

1.- Parámetros del A. Op. uA741

1.1.- Tensión de salida.

Si el circuito que forma la etapa de salida del A.O. tuviera un comportamiento ideal el margen dinámico de la tensión de salida de éste se extendería desde el valor de la tensión de alimentación positiva hasta el valor de la negativa. En la práctica esto no es así y por tanto, el margen dinámico de la tensión de salida de la mayoría de los A.O's. está por debajo del valor de sus tensiones de alimentación.

Monte el circuito de la figura. Conecte como entrada v_E una señal sinusoidal de 1KHz de frecuencia, y aumente progresivamente su amplitud hasta que vea recortada la señal de salida v_O . Mida entonces el margen dinámico de la tensión de salida.



Margen dinámico con $V_{CC} = \pm 15V$.

1.2.- Corriente de salida.

Observe que en el apartado anterior la resistencia de carga del circuito de la figura es relativamente grande de modo que la máxima corriente de salida del A.O. no sobrepasa los 20mA en ningún caso.

A.- Cambie R_L a 150Ω en el circuito de la figura y aplíquelo en su entrada v_E una señal sinusoidal de 0.5V de amplitud y 1KHz de frecuencia. Compruebe que la forma de onda de la tensión de salida v_O aparece recortada. Anote el menor de los dos valores de esta tensión.

V_{recorte}



Observe que este valor es mucho menor que el que se podría conseguir en el apartado anterior con $R_L=1K$. La causa es que ahora la corriente de salida está siendo limitada internamente por el A.O. al valor $I_{o\ max}$, forzando así el recorte de la tensión de salida.

La corriente máxima de salida será:
$$I_{o\ max} = \frac{V_{recorte}}{R_L}$$

Si coloca $R_L=10\Omega$ comprobará que $I_{o\ max}$ es bastante parecida a la medida con $R_L=150\Omega$, por lo que se deduce que el A.O. se comporta como una fuente de corriente constante cuando ésta alcanza el valor $I_{o\ max}$. Ponga $R_L=10\Omega$ y repita la medida para calcular $I_{o\ max}$.

$V_{recorte}$	$I_{o\ max}$

1.3.- Potencia disipada.

Realice los siguientes cambios sobre el circuito de la figura:

- $R1 = R2 = R_L = 1K$.
- Conecte como entrada V_E una tensión continua de 4.7V.

Mida las corrientes que se indican en la siguiente tabla:

I_{CC} (Corriente por la borna de alimentación positiva del A.O.)	
I_{EE} (Corriente por la borna de alimentación negativa del A.O.)	
I_o (Corriente por la borna de salida del A.O.)	

A la vista de las medidas realizadas, compruebe que el A.O. se comporta como un nudo de corrientes.

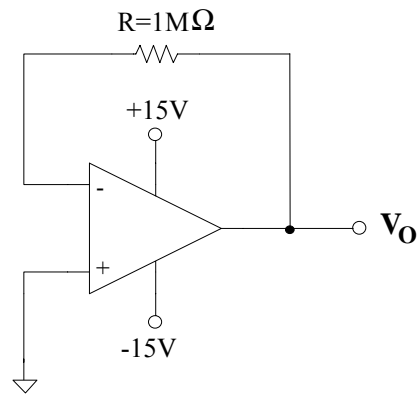
Calcule la potencia disipada por el A.O. en el montaje realizado.

Potencia disipada por el A.O.

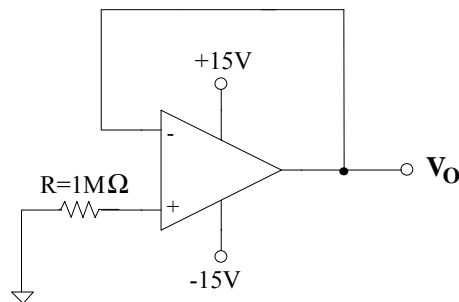
1.4.- Medida de los parámetros de corriente continua V_{IO} , I_B e I_{IO} .

Para determinar el valor de los parámetros estáticos I_B , I_{IO} y V_{OS} del amplificador operacional va a realizar tres montajes, medir la tensión de salida y a partir de dichos valores calcular el valor de los parámetros.

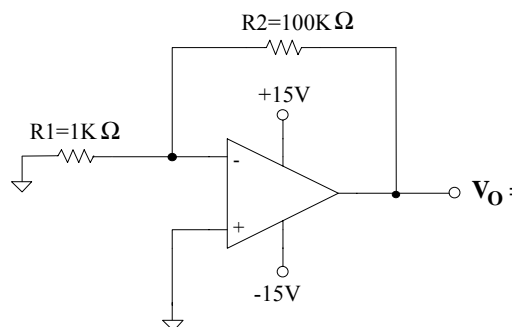
a) Montaje 1.



b) Montaje 2.



c) Montaje 3.



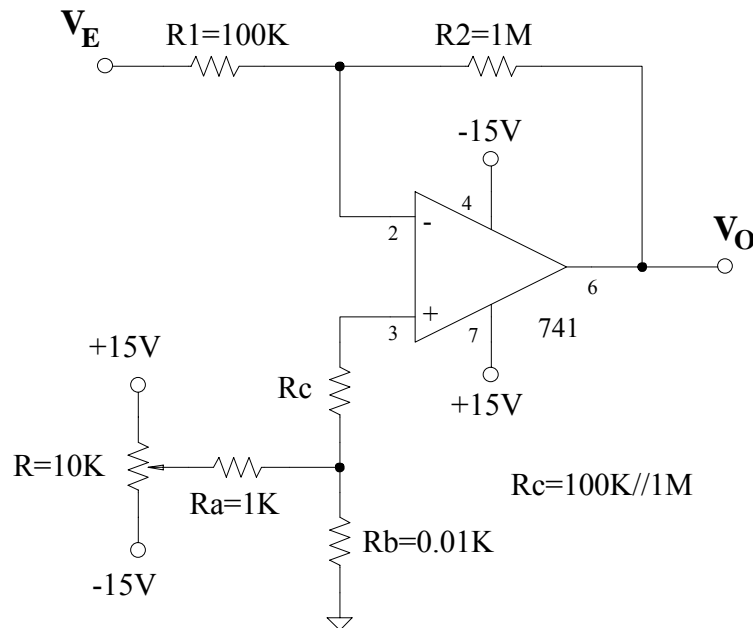
Con las medidas obtenidas obtenga el valor de los parámetros I_B , I_{IO} y V_{OS} del modelo de PSPICE del uA741.

$I_B =$

$I_{IO} =$

$V_{IO} =$

Con los valores obtenidos calcule el valor que debe tener el potenciómetro para que la tensión de salida sea $V_o = 50$ milivoltios cuando $V_E = 5$ milivoltios.



Capture el circuito y compruebe el resultado.

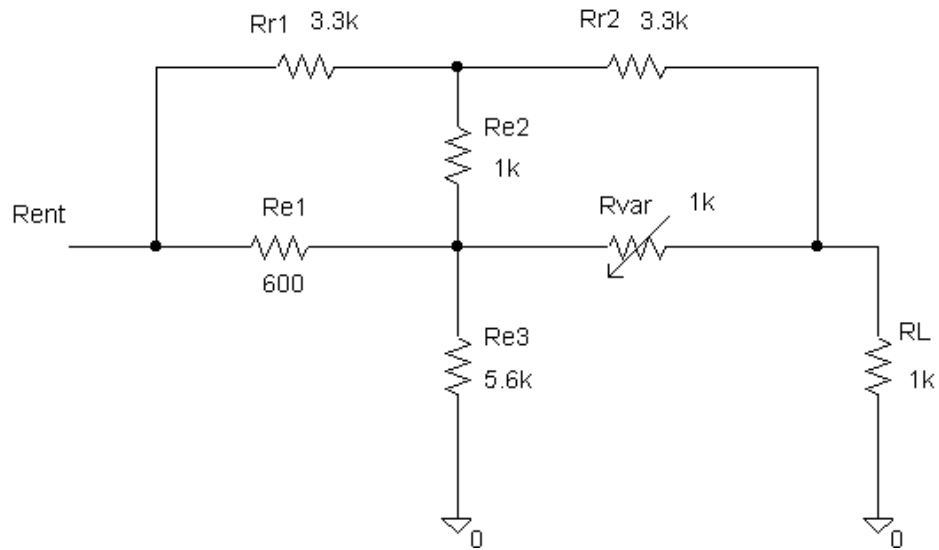
1.5.- Medida del Slew Rate.

Con el amplificador operacional trabajando como seguidor de tensión y con una señal de entrada cuadrada de 5 voltios de amplitud, calcule el valor del Slew Rate del modelo de PSPICE del uA741.

Slew Rate

2.- Impedancia de entrada de un circuito con resistencia variable.

El objetivo es obtener un documento en el que se relacione el valor de una resistencia con la impedancia de entrada de un circuito. Dicho circuito es el de la figura:



Piense un método para obtener un listado que relacione la impedancia de entrada con el valor de la resistencia. Dicho listado debe escribirse en un documento “word” y tomar seis valores por cada década del valor de R_{var} .

Capítulo 8: Modelos y análisis DC con dos variables

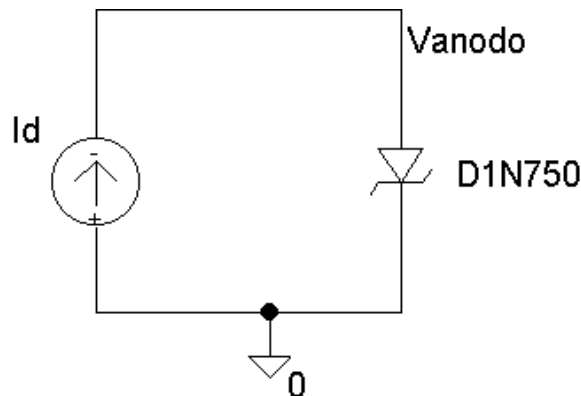
Este capítulo 8 está orientado a los componentes semiconductores y sus modelos. También realizaremos análisis en continua del tipo DC, pero en este caso con dos variables independientes.

Nuestro propósito será analizar el comportamiento del diodo zener D1N750 y obtener su curva característica, es decir la variación de la corriente en función de la diferencia de tensión que hay en sus terminales.

El diodo D1N750 está en la librería EVAL. Esta librería incluye los diodos, transistores y otros elementos activos.

Tomamos uno de estos diodos.

La tensión entre los terminales de un diodo depende de la corriente que atraviesa dicho diodo. Vamos por tanto, a atacar el zener con un generador de corriente continua y ver la tensión que hay en su terminales. Incorporamos un generador de corriente del tipo IDC y completamos el circuito



El tipo de análisis que corresponde realizar es del tipo DC donde la variable independiente es el generador de corriente I_d . Definimos un rango lineal de 200miliamperios a 100 miliamperios con un intervalo de 20uamperios.

Salvamos el circuito con el nombre diodo zener e iniciamos la simulación.

Al finalizar el análisis se abre el procesador de ondas con el eje de abscisas ajustado a la variable independiente I_d .

Estamos acostumbrados a ver la representación de la curva característica con la tensión en el eje de abscisas y la corriente en el eje de ordenadas. Por esta razón vamos a modificar los ejes de representación.

En el menú Plot seleccionamos la opción “Axis Settings..” y en la ventana que se abre hacemos clic sobre “Axis Variable”. Elegimos la variable Vanodo y aceptamos para volver al entorno principal.

El eje de abscisas ha cambiado y ahora es la tensión del ánodo. Sobre este eje representamos la corriente que circula por el diodo y obtenemos la curva característica buscada.

Con la ayuda de los cursores se puede medir que su tensión de ruptura es de aproximadamente de 4,7V.

Volvemos al entorno de captura de esquemas

El estudio de los modelos de los componentes que utiliza PSPICE excede del propósito de estos apuntes, pero sin embargo sí le puede interesar conocer alguna solución para adaptar los componentes que dispone en la librería, a nuevos componentes.

Supongamos que el zener que disponemos es de características similares al D1N750 pero con tensión de ruptura de 2,2 voltios. A partir del modelo definido para el diodo D1N750 es posible construirnos fácilmente el modelo de este nuevo diodo

Incorporamos a nuestro diseño el diodo que nos va servir de patrón. En este caso ya tenemos en el circuito un D1N750 y lo seleccionamos.

Una vez seleccionado, buscamos dentro del menú “Edit” la opción “Model”. Esta opción sirve para editar los parámetros del componente seleccionado. Hay dos formas de trabajar: textual y gráfica.

En el modo textual hacemos “clic” sobre “Edit Instance Model (text)” y se abre un fichero de texto que incluye un conjunto de parámetros y valores que nos resultarán irreconocibles. Algunos de ellos, sin embargo, sí es interesante que los reconozca porque están asociados al modelo mas simple del diodo zener. En concreto:

Is: es la corriente de saturación.

Rs: es la resistencia serie del diodo.

BV: es la tensión de ruptura

IBV: es la corriente para la tensión de ruptura.

Este fichero se puede editar. Con el ratón podemos seleccionar un punto con el cursor y allí podemos borrar o escribir. Cambiamos la tensión de ruptura de 4.7 a 2.2

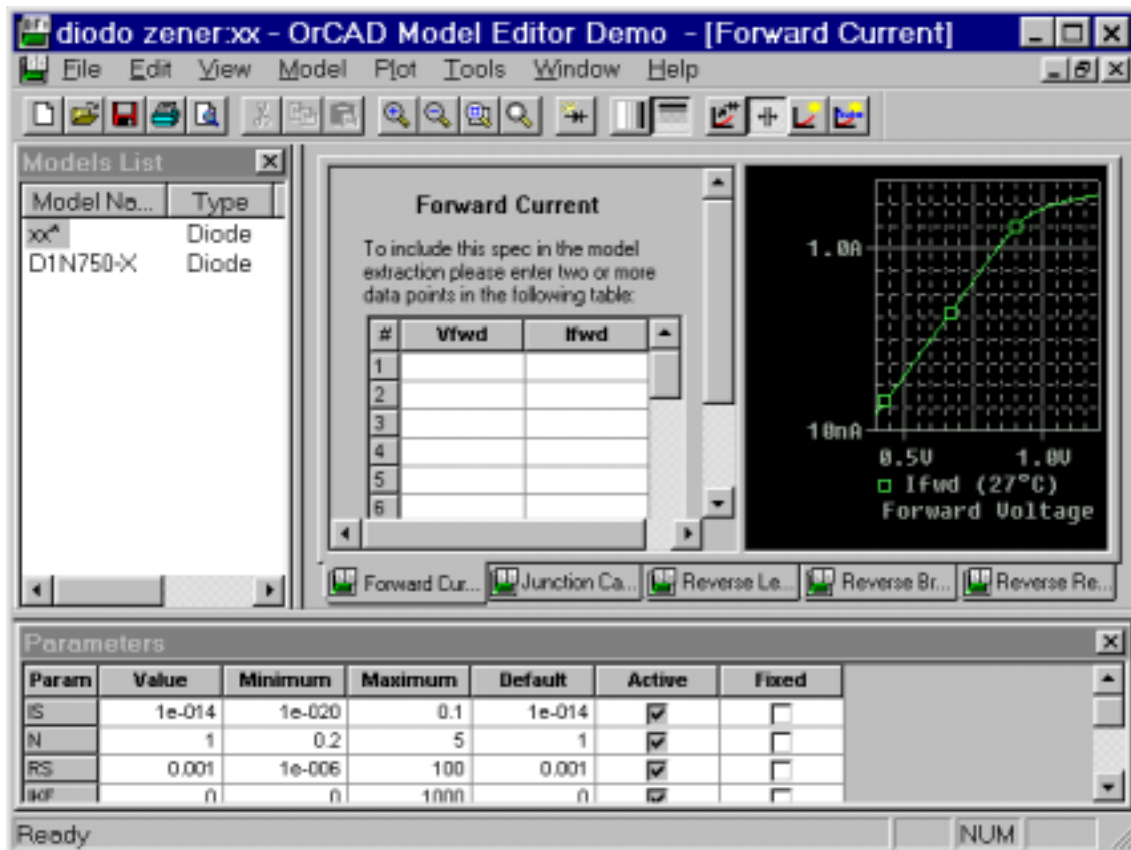
Al aceptar queda modificado el parámetro BV del diodo seleccionado y por tanto el nombre del modelo del zener es diferente. Haga doble clic sobre el zener y cuando se abra la ventana del componente observará que el nuevo nombre del modelo que PSPICE ha creado automáticamente es D1N750-X.

Analicemos el nuevo circuito.

Comprobamos que la nueva tensión de ruptura del codo es de 2,2 voltios.

El segundo procedimiento para editar o modificar los parámetros de un semiconductor tiene una ayuda gráfica y forma parte de la herramienta denominada “Editor de modelos”. Es una aplicación desarrollada para definir modelos de los dispositivos semiconductores. En la versión de estudiante esta herramienta solo está habilitada para el diodo y no para otros componentes tales como los transistores bipolares o unipolares.

Eliminamos el diodo e incorporamos un nuevo diodo D1N750. Repetimos la operación anterior pero ahora seleccionamos “Editor de modelos”. Se abre un nuevo entorno que sirve para modelar diodos.



En la ventana inferior aparecen varios parámetros y entre ellos están los cuatro que hemos identificado anteriormente:

IS

RS

BV

IBV.

Seleccionamos BV y la pantalla de zona de ruptura inversa.

En ella definimos la tensión zener para una determinada corriente y la resistencia de la zona zener

Por ejemplo $V_Z = 2.2$

$I_Z = 20$ microamperios

$R_z = 10$ ohmios

Accedemos al menú file para salvar el fichero y salimos del programa.

Esta herramienta de edición de parámetros para dispositivos semiconductores, es mucho más potente que la anterior. Permite incorporar información de los parámetros que necesita PSPICE a partir de la información de los catálogos o de medidas realizadas en el laboratorio.

Su interés está asociado a un buen conocimiento de la física de los semiconductores y excede el objetivo de esta demostración.

Cuando modifica algún parámetro y por tanto crea el modelo de un nuevo componente debe ser consciente que si no copia el modelo del componente creado cuando vaya a simular ese circuito en otro ordenador no lo reconocerá y le dará error.

Por eso, cuando tenga que transportar un circuito en el que ha modificado el modelo de un componente de un ordenador a otro le aconsejamos que no sólo copie el fichero del esquemático sino todos los ficheros generados por PSPICE.

El análisis DC permite anidar variables lo cual significa que en un análisis se pueden definir dos variables independientes, de forma que PSPICE repetirá la simulación para cada combinación de valores que tomen las dos variables independientes.

Supongamos por ejemplo que deseamos conocer la variación de la curva característica del diodo zener con la temperatura. En este caso tendremos una familia de curvas I-V que varíen con la temperatura y por tanto la corriente será la variable independiente principal y la temperatura es la variable independiente secundaria.

En la ventana del análisis DC y tras comprobar que la definición de la variable principal es correcta hacemos “clic” en “Nested Sweep..” Aparece otra ventana casi idéntica en donde seleccionamos la temperatura como segunda variable independiente.

Supongamos que se desea conocer la curva característica para las temperaturas de -50° , 30° y 125° . Seleccionamos la opción “lista de valores” y escribimos dichos variables separados por espacio o comas y en sentido creciente.

Una vez escrito no olvide habilitar el Análisis anidado haciendo clic en el recuadro inferior.

Se activa la simulación y PSPICE repite el Análisis para cada valor de la temperatura fijada, de forma similar a como lo hizo cuando utilizamos el Análisis paramétrico combinado con el Análisis transitorio.

Al representar la corriente del diodo aparecen tres gráficas. Una para cada temperatura.

Recuerde que si desea ver con mayor detalle una parte de la gráfica puede seleccionar mediante los ejes el intervalo deseado. Si no es una zona muy precisa, puede resultar más cómodo definir un área mediante el ratón.

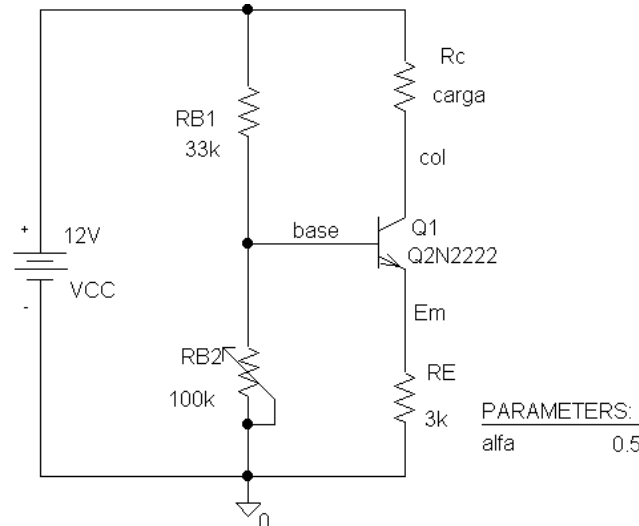
Vamos a dar por terminado este análisis y como aplicación de todo lo visto en este capítulo, vamos a desarrollar otro ejercicio utilizando el transistor bipolar, que es otro componente importante que se encuentra en la librería EVAL

Nos proponemos analizar en continua una etapa en emisor común y conocer cómo varía la tensión entre el colector y emisor al variar el valor del resistor RB2 y la Beta del transistor.

De las librerías de PSPICE obtenemos un transistor Q2N2222, los resistores y el generador de continua.

Observe que una de los resistores es variable y se encuentra en la librería de “Analog”.

Completamos el circuito y lo salvamos con el nombre de emisor común



Una vez capturado el circuito vamos a fijar nuestra atención en el transistor.

Como todos los componentes semiconductores tiene asociado un modelo complejo cuyos parámetros podemos verlos activando el componente con un clic de ratón y accediendo a la opción “Model” del menú “Edit”.

La ventana que se abre ya la conocemos y en ella seleccionamos la opción de editar en modo texto el modelo. Aparecen de nuevo un conjunto de parámetros con sus valores por defecto.

Algunos de estos parámetros conviene conocer, como por ejemplo “BF” que se corresponde con la beta en directa del transistor. Otros que le pueden resultar familiares son la “Is”: corriente inversa de saturación o “Vaf” que es la tensión de Early.

Si va al final de la ventana observará que hay alguna información complementaria de este transistor y en concreto que estos parámetros se corresponden con los del transistor fabricado por la empresa National.

Cancelamos para no introducir ningún cambio en el transistor. La posición del cursor del potenciómetro lo definimos mediante la variable “alfa”.

Es el momento de definir el análisis. Se trata de un análisis DC en el que la variable independiente principal será el valor de la resistencia RB2, es decir la variable alfa, a la cual le damos un barrido de 0 a 1, para que RB2 varía de 0 a 100 Kiloohmios.

Accedemos a la segunda ventana para fijar la variación de beta y elegimos la opción “Model Parameter”.

Aquí hay una diferencia con la situación anterior. Cuando deseamos modificar el valor de una resistencia externa incluimos el componente “PARAM” y a través de él damos distintos valores a la resistencia. Al acceder al análisis paramétrico lo identificamos como parámetro global.

En este caso, sin embargo, la beta es un parámetro predefinido que forma parte del modelo de un componente y por tanto la identificamos dentro de parámetro del modelo. También los datos que nos pide son diferentes. Para que PSPICE identifique de que elemento se trata, debemos darle tres datos:

- 1) El tipo de modelo. En este caso es un elemento del modelo de un transistor y por tanto escribimos “NPN”. Para diodos sería “D”, para transistores MOST de canal N sería NMOST o “NJF” se si trata de un FET.
- 2) El modelo del que se trata. En nuestro caso es Q2N2222. Si en este punto tiene dudas siempre puede consultar en las características del componente.
- 3) El nombre del parámetro: En este caso es BF.

En la parte inferior describimos como en otras ocasiones los valores que debe tomar este parámetro. Por ejemplo le damos una variación lineal entre 100 y 500 con intervalo de 200

Aceptamos e iniciamos el análisis.

El comportamiento del simulador es el esperado. Repite el análisis tantas veces como valores diferentes de BF estén definidos y habrá por tanto tantas gráficas, como análisis efectuados.

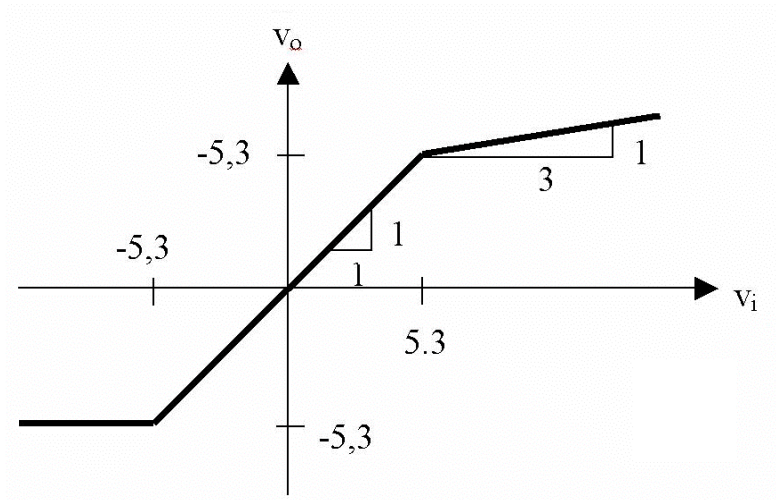
Representamos la tensión colector-emisor, es decir la tensión de colector menos la tensión de emisor. La gráfica resultante nos da información sobre para qué valores de RB2 y Beta el transistor está en la zona de corte , en la zona activa directa o en saturación.

Con esto damos por finalizado este octavo capítulo dedicado a los componentes semiconductores y al análisis DC con dos variables.

Práctica 8: Circuitos con diodos y Transistores

1.- Circuito conformador.

Diseñe un circuito que presente una función de transferencia como la mostrada en la figura . Si lo necesita puede cambiar alguno de los parámetros de los dispositivos utilizados.

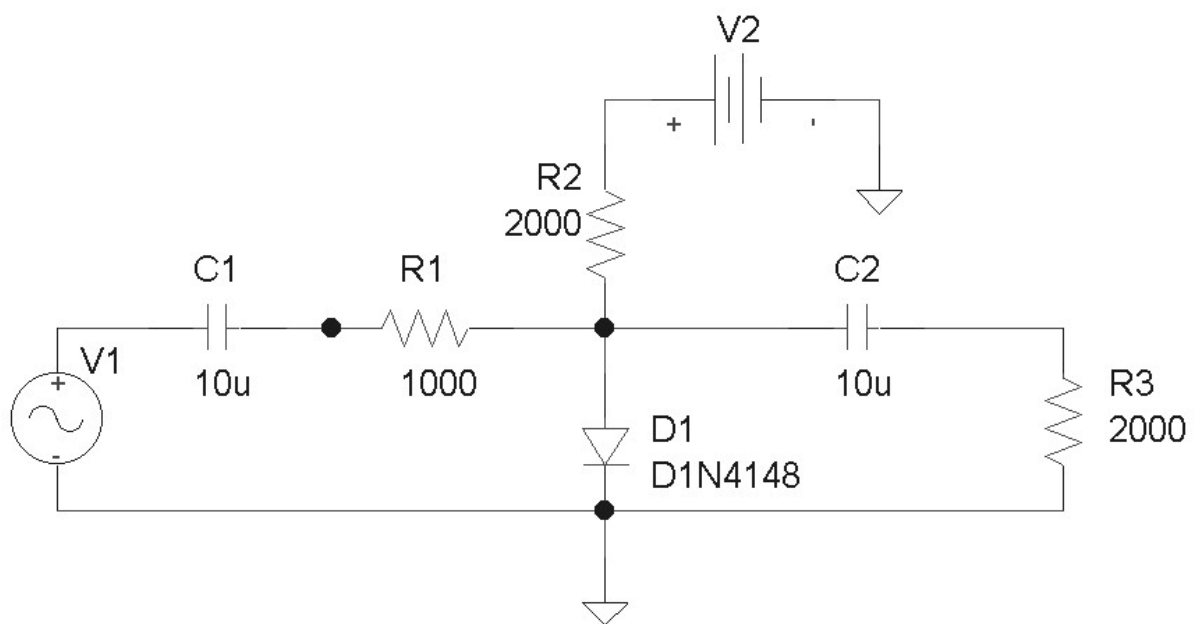


Capture y simule con PSpice el circuito diseñado para comprobar su correcto funcionamiento. Para ello aplique una tensión de entrada sinusoidal de amplitud 20 V y frecuencia 1 kHz Represente la función de transferencia del circuito (variación de la tensión de salida en función de la tensión de entrada).

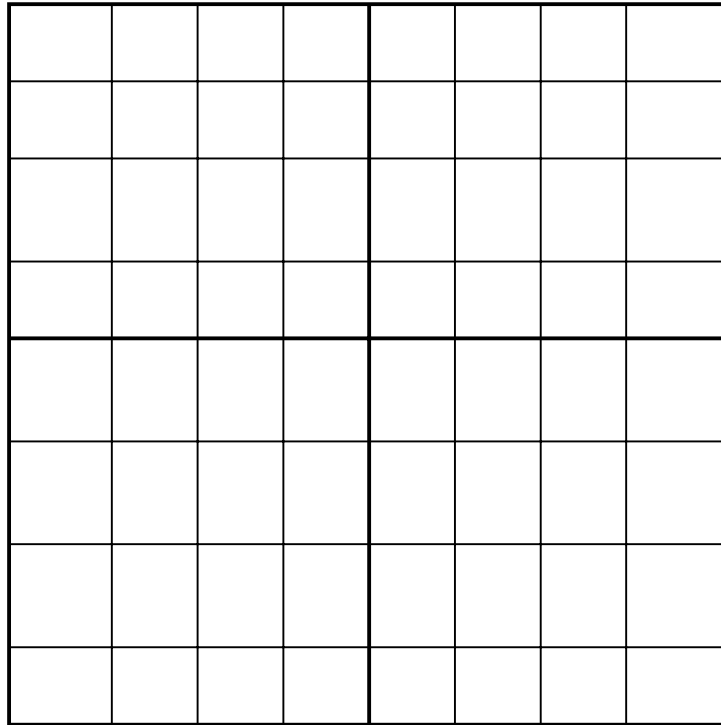
Observe los resultados y comente las diferencias respecto de la función de transferencia deseada. Relacione dichas diferencias con el comportamiento real de los dispositivos del circuito.

2.- Diodo en pequeña señal: atenuador controlado por tensión.

En este apartado se persigue estudiar el comportamiento del diodo en pequeña señal a través de uno de los circuitos típicos, el atenuador controlado por tensión mostrado en la figura .



Capture y simule con PSpice el circuito diseñado para comprobar su correcto funcionamiento. Para ello aplique una señal de entrada sinusoidal con una frecuencia de 1 kHz y una amplitud de 1 V. Represente la forma de onda de salida para 2 periodos de la señal de entrada, eliminando el posible transitorio, para valores de la tensión V2 entre 5 y 10 V. Para ello configure el análisis transitorio correspondiente y luego un análisis PARAMETRIC, de forma que se haga variar la tensión V2 entre los valores escogidos con un incremento de 2 V.



3.- Diseño de un amplificador en emisor común.

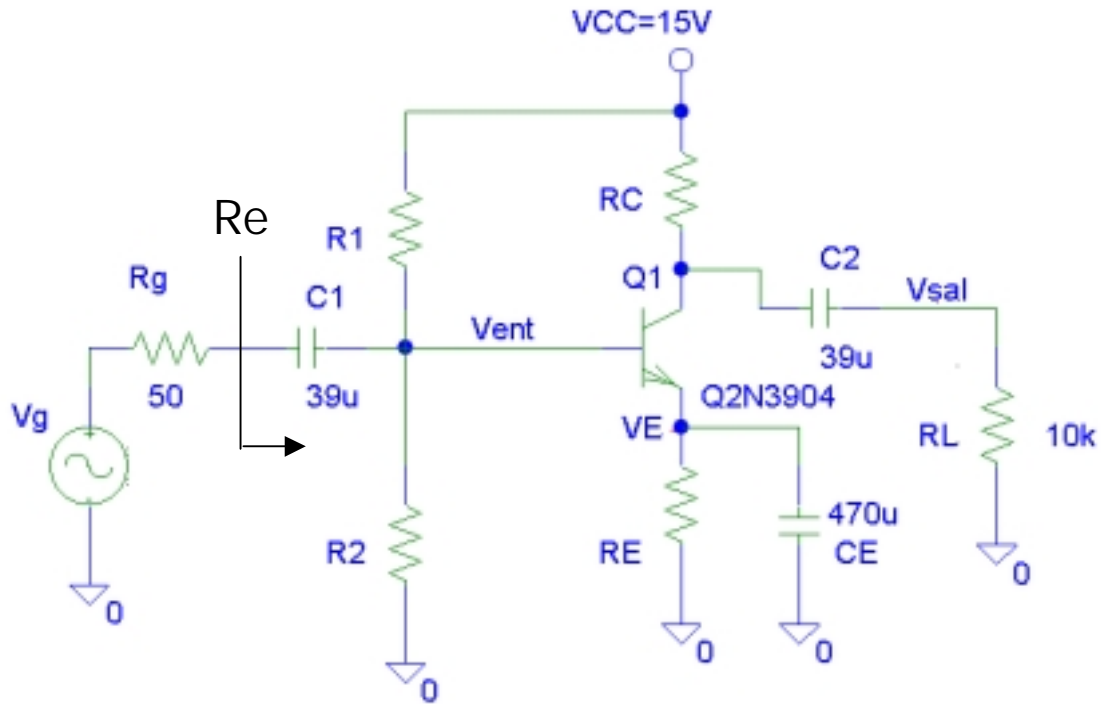
Diseñe un amplificador en emisor común, con resistencia de emisor desacoplada, utilizando el transistor 2N3904 y una fuente de alimentación de $V_{CC}=15V$, que cumpla con las siguientes especificaciones:

- Ganancia de tensión, $|G_V| = V_{sal}/V_{ent} \geq 100$, sobre una carga, $R_L = 10K\Omega$, a la frecuencia de 1kHz con $V_g = 10\text{ mV}$.
- Impedancia de entrada, $R_{ent} \geq 500\Omega$, vista por el generador $V_g - R_g$.

Los valores de los condensadores a emplear son: $C_1 = C_2 = 39\mu F$, $C_E = 470\mu F$.

Con el fin de estabilizar suficientemente el punto de trabajo del transistor frente a cambios de h_{FE} , se recomienda fijar $V_E = V_{CC}/3$.

NOTA: El valor de “beta” de este transistor lo puede consultar en el modelo que utiliza PSPICE.



Valor empleado en los cálculos de: $h_{FE} = \beta =$.
 Punto de trabajo teórico: $I_{CQ} =$ $V_{CEQ} =$
 Ganancia teórica, $G_v =$
 Impedancia de entrada, $R_{ent} =$

Capture el circuito diseñado. Simúlelo aplicándole la señal sinusoidal indicada en el enunciado.

Punto de trabajo, obtenido con PSpice: $I_C =$ $V_{CE} =$
 Ganancia obtenida mediante PSpice, $G_v =$
 Impedancia de entrada, $R_{ent} =$

Verifique que su comportamiento es el esperado. De no ser así, modifique el diseño realizado.

En este apartado se trata de comprobar el efecto que tiene, sobre las especificaciones pedidas, el hecho de cambiar el dispositivo activo por otro. Sustituya el transistor Q2N3904 por el Q2N2222, manteniendo el resto de los componentes.

Valor empleado en los cálculos de: $h_{FE} = \beta =$.
 Punto de trabajo teórico: $I_{CQ} =$ $V_{CEQ} =$
 Ganancia teórica, $G_v =$
 Impedancia de entrada, $R_{ent} =$

Capture el circuito diseñado. Simúlelo aplicándole la señal sinusoidal indicada en el enunciado.

Punto de trabajo, obtenido con PSpice: $I_C =$ $V_{CE} =$
 Ganancia obtenida mediante PSpice, $G_v =$
 Impedancia de entrada, $R_{ent} =$

Resumen de las Diferencias.

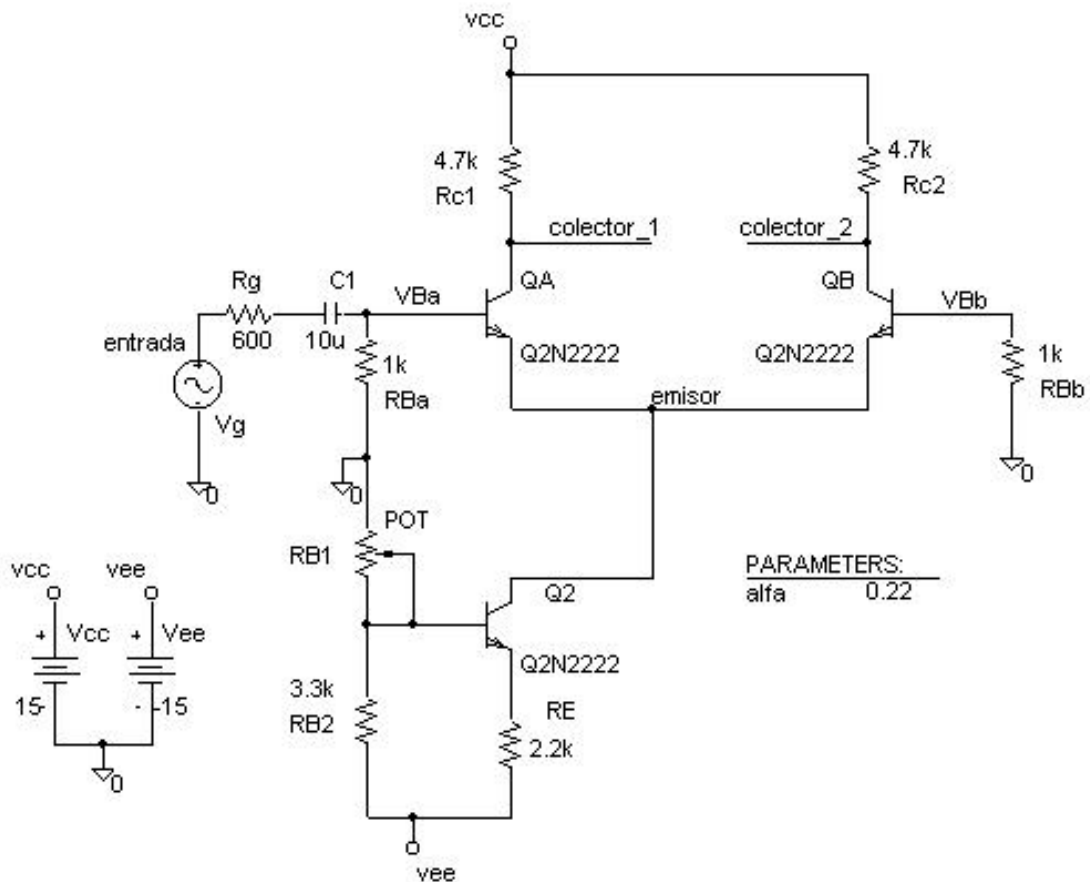
Rellene la siguiente tabla, con las medidas realizadas en el circuito, y justifique los resultados obtenidos:

	I_{CO}	V_{CEQ}	G_v	R_{ent}
2N3904				
2N2222				

3.- Medidas sobre el amplificador diferencial.

En esta parte de la práctica se trata de simular el funcionamiento de un amplificador diferencial. El primer circuito sobre el que se realizará el estudio y las medidas será el de la figura.

En el entorno de PSPICE capture el esquema de la figura dando nombre a las señales de entrada, tensiones de base y colector.



(el parámetro “alfa” corresponde a la posición del cursor del potenciómetro RB1 de 10 Kilomios).

Una vez capturado debe comprobar que los transistores del diferencial trabajan en el punto de trabajo adecuado, para lo cual debe realizar un análisis del punto de trabajo.

En primer lugar analizaremos en continua el circuito. Al ser los dos transistores idénticos, las corrientes de base y colector serán las mismas.

Modificamos β e I_s del transistor Q_A de forma que sus valores sean el doble que los del transistor Q_B

Mida de nuevo los siguientes valores:

I_{B1}		I_{B2}	
$V_{colector1}$		$V_{colector2}$	

A continuación, vuelva a poner los valores originales de β e I_s del transistor Q_A y realice un análisis transitorio cuando el generador V_g es una señal de 10 milivoltios de amplitud y 1 KHz de frecuencia.

Realice las siguientes medidas utilizando los cursores:

- Amplitud de la tensión variable de la base del transistor Q_A =
- Amplitud de la tensión variable de la base del transistor Q_B =
- Amplitud de la tensión variable del colector del transistor Q_A =
- Amplitud de la tensión variable del colector del transistor Q_B =

Al observar la salida de los dos colectores de “QA” y “QB”, ha podido comprobar que aunque la señal está solo aplicada al transistor “QA”, también hay señal en la base y en el colector de “QB”. La amplitud en ambos colectores es la misma, desfasada ciento ochenta grados y cada una de ellas es la mitad del caso estudiado en el apartado anterior a pesar que el punto de trabajo es el mismo de antes.

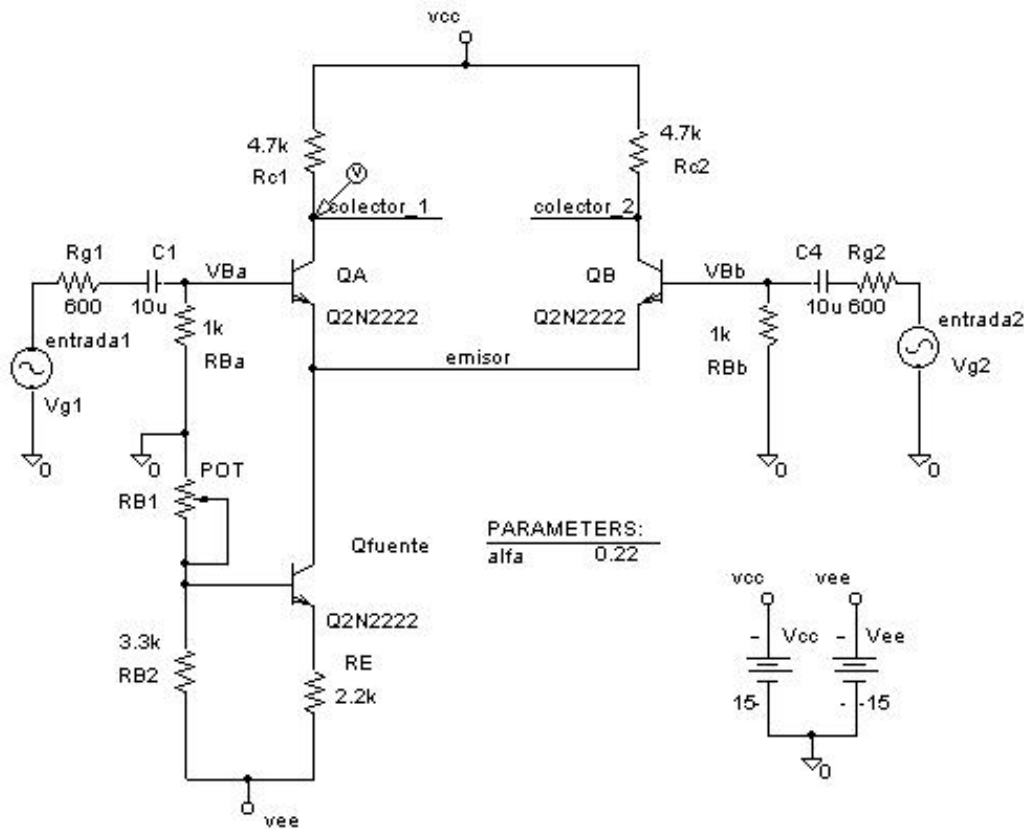
Tensión diferencial aplicada al amplificador diferencial =

Tensión diferencial de salida del amplificador diferencial =

Ganancia de tensión diferencial =

Otros estudios del amplificador diferencial con PSPICE.

Aprovechando las facilidades que da el simulador vamos a conectar dos generadores diferentes a las entradas del par diferencial, tal como muestra la figura . La amplitud de V_{g2} será de 6 milivoltios y su frecuencia de 1 KHz. Recuerde que el generador V_{g1} debe tener una amplitud de 10 milivoltios.



Comportamiento en modo diferencial.

Realice las siguientes medidas utilizando los cursores:

- Amplitud de la tensión variable de la base del transistor $Q_A =$
- Amplitud de la tensión variable de la base del transistor $Q_B =$
- Amplitud de la tensión variable del colector del transistor $Q_A =$
- Amplitud de la tensión variable del colector del transistor $Q_B =$

Obtenga a continuación los siguientes valores:

Tensión diferencial aplicada al amplificador diferencial =

Tensión diferencial de salida del amplificador diferencial =

Ganancia de tensión diferencial =

Comportamiento en modo común.

Otra característica importante del par diferencial es su rechazo al modo común. Para simular este efecto modifique en el circuito de la figura anterior la amplitud de los dos generadores de entrada de forma que en ambos sea de 1 voltio.

Realice de nuevo las siguientes medidas

- Amplitud de la tensión variable de la base del transistor $Q_A =$
- Amplitud de la tensión variable de la base del transistor $Q_B =$
- Amplitud de la tensión variable del colector del transistor $Q_A =$
- Amplitud de la tensión variable del colector del transistor $Q_B =$

Obtenga a continuación los siguientes valores:

Tensión común aplicada al amplificador diferencial =

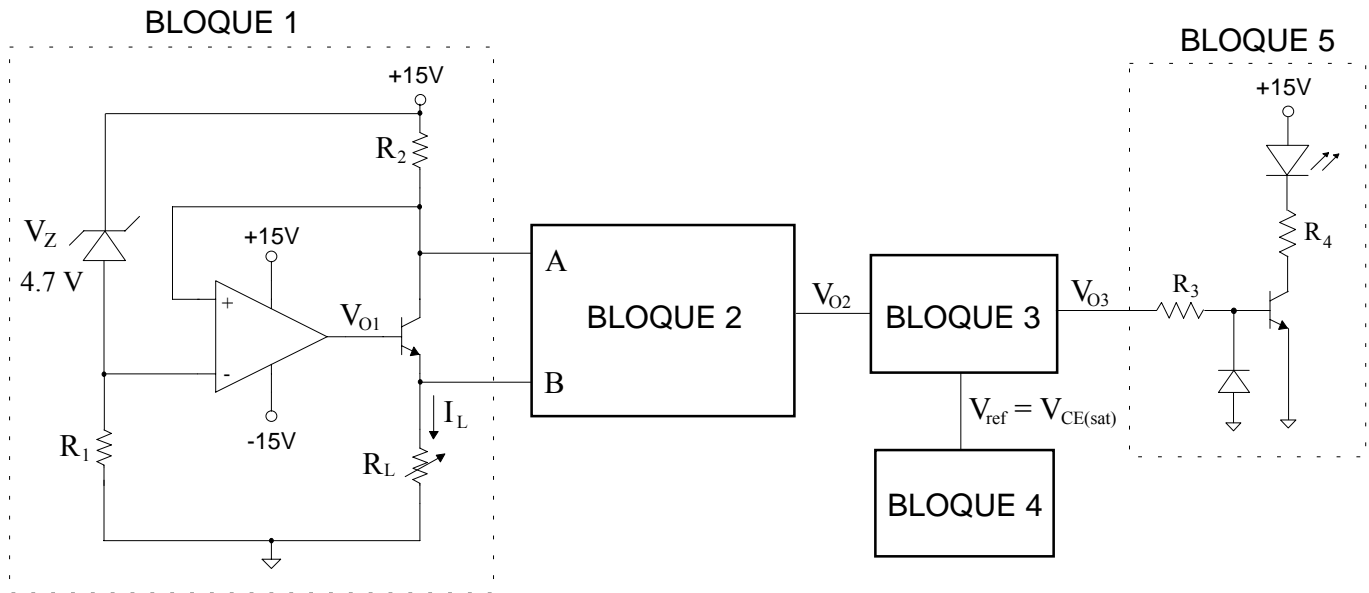
Tensión común de salida del amplificador diferencial =

Ganancia de tensión en modo común =

5.- Diseño de un circuito.

Se desea realizar el diseño completo del esquema de la figura 1 que corresponde a un circuito que se encarga de informar, mediante un diodo LED¹, si el transistor de la fuente de corriente del bloque 1 se encuentra polarizado en zona activa o de saturación.

¹ El diodo LED debe construirlo a partir de un diodo normal modificando alguno de sus parámetros.



Las especificaciones del circuito se describen a continuación:

- El circuito del bloque 1 proporciona una corriente constante ($I_L = 10\text{mA}$) a la carga R_L .
- El bloque 2 realiza la medida de la tensión existente entre los terminales colector y emisor (V_{CE}) del transistor. Las especificaciones de este bloque son las siguientes:
 - Impedancia de entrada, vista desde el terminal A, mayor que $100\text{M}\Omega$.
 - Impedancia de entrada, vista desde el terminal B, mayor que $100\text{M}\Omega$.
 - Ganancia de tensión $A_v = \frac{V_{O2}}{V_A - V_B} = +1$.
- El bloque 3 detecta si la tensión V_{O2} alcanza el valor de la tensión $V_{CE(SAT)}$ del transistor de la fuente de corriente.
- El bloque 4 proporciona la referencia de tensión constante (no le afectan las posibles variaciones de la tensión de la fuente de alimentación continua) que permite operar correctamente al bloque 3.
- El bloque 5 proporciona la corriente necesaria (30mA) al LED para que éste se ilumine cuando el transistor del bloque 1 se encuentre en la zona de saturación.
- Las tensiones de alimentación del circuito serán de $\pm 15\text{V}$.

Simule el circuito y compruebe la actuación del filtro. Modifique algunos parámetros de la señal de entrada: Amplitud y/o período y compruebe su efecto a la salida del filtro.

Capítulo 9: Librerías y Otros análisis en continua

En capítulos anteriores hemos visto algunos de los componentes disponibles en las librerías de PSPICE, de hecho hemos utilizado ya los mas comunes.

Sin embargo, hay algunos otros que conviene presentar porque ayudan a resolver problemas, entre ellos los mas importantes son los generadores dependientes.

También presentaremos otros análisis sencillos que es capaz de realizar PSPICE

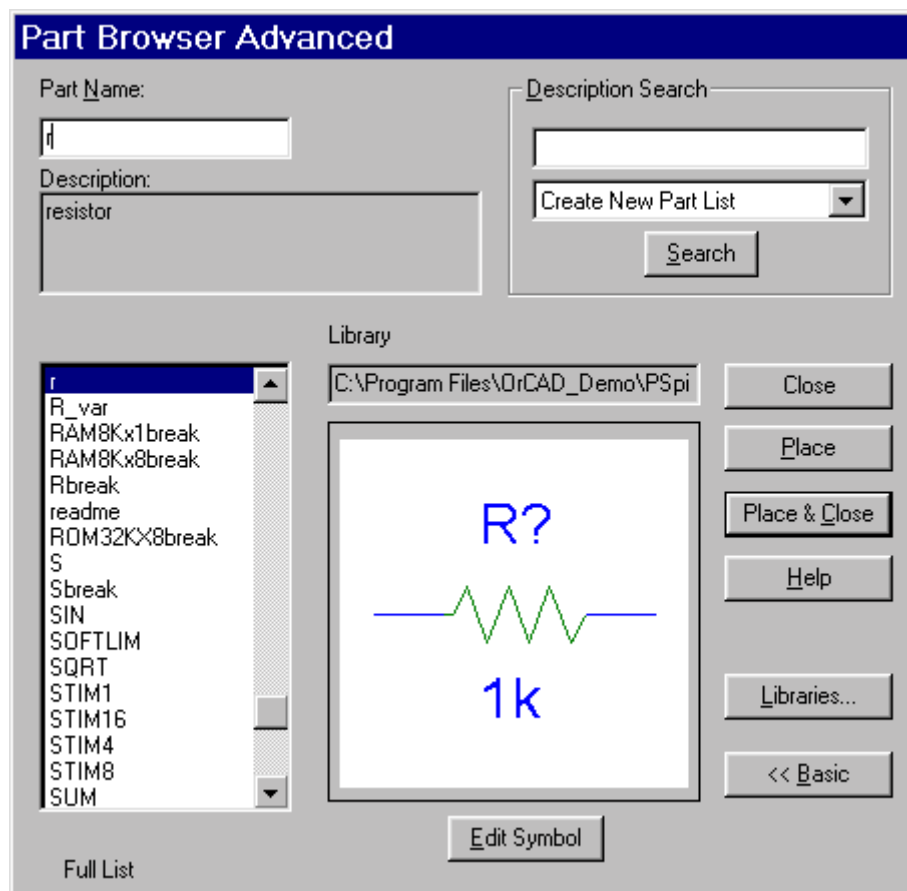
En las librerías de PSPICE existen muchos componentes.

Ya le resulta conocido que los componentes que maneja PSPICE pueden ser de diferentes categorías, algunos como el caso del 741 es un modelo del circuito comercial, en otros casos son pseudocomponentes como el “param” o “print” y en otros son componentes genéricos como las resistencias o condensadores.

En este capítulo vamos a trabajar con algunos componentes nuevos de las librerías de PSPICE

Empecemos por dar un repaso a las librerías y su contenido

Para tener una información visual del componente a seleccionar vamos a utilizar la opción avanzada de la ventana de componentes.



En la primera librería denominada ABM existen un conjunto de componentes que realizan funciones matemáticas. Son de interés para crear modelos y subcircuitos en un circuito complejo.

La segunda librería contiene los resistores y condensadores que ya se han utilizado. Pero también hay componentes importantes como las bobinas, transformadores y sobre todo los generadores dependientes a los que posteriormente haremos referencia.

También podemos encontrar un componente muy práctico, denominado “OPAMP” que equivale a un operacional ideal.

La tercera librería contiene componentes que deben ser descritos a través de un modelo creado por el usuario. Estos componentes sólo pueden ser utilizados por usuarios avanzados ya que es necesario conocer qué modelos admite PSPICE para cada componente.

La siguiente librería es la de componentes semiconductores. Además de los elementos discretos utilizados en analógica también se incluyen los dispositivos digitales.

La librería de puertos, como su nombre indica, incluye las tensiones de referencia y los elementos para interconectar a través de etiquetas, diferentes partes del circuito. Puede comprobar que a veces PSPICE incluye con nombres diferentes el mismo elemento.

La siguiente librería es la de generadores independientes. Además de los ya utilizados de continua, sinusoidal, onda cuadrada, también admite generar señales exponenciales, señales moduladas en frecuencia, señales definidas punto a punto, etcétera...

Hay otra librería de fuentes que incluye los generadores independientes definidos a partir del editor de estímulos. Para la versión de evaluación solo se incluyen los generadores sinusoidales y los relojes digitales.

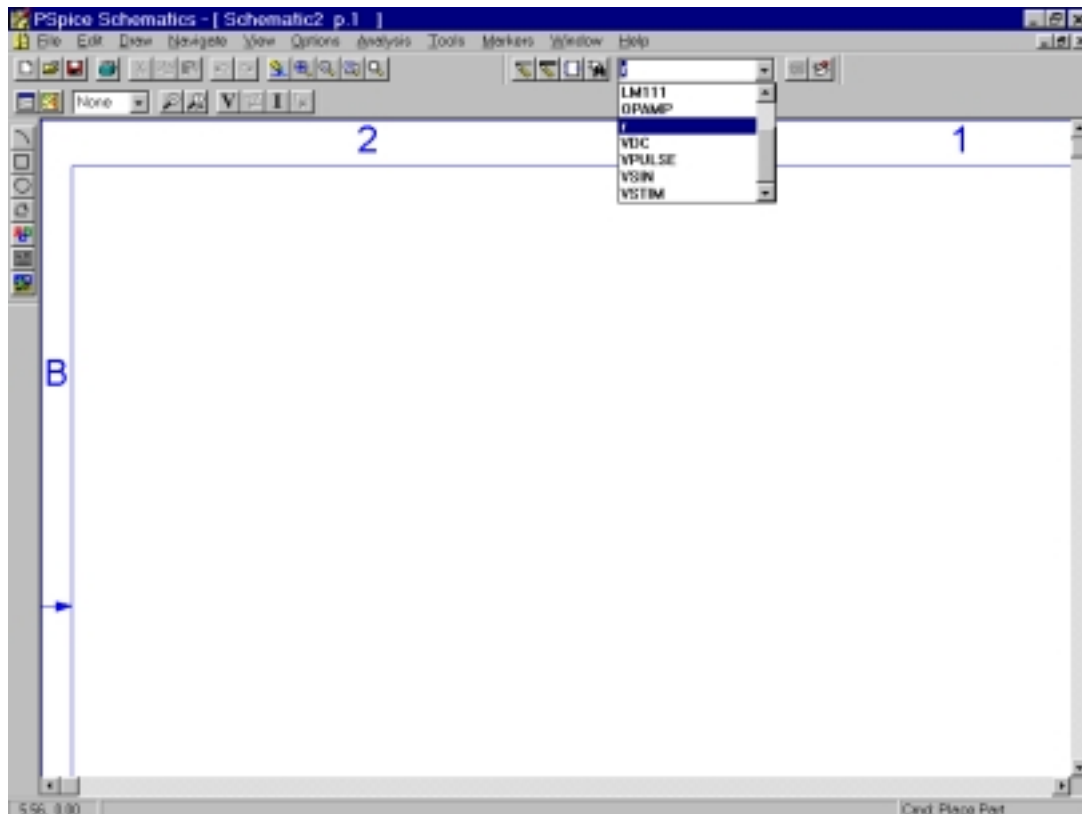
Por último está la librería de componentes especiales en donde se incluyen de forma gráfica línea de código que complementan el fichero generado por PSPICE a partir del esquema.

Ya se han utilizado los componentes PARAM, PRINT pero en esta librería hay otros que pueden resultar de interés como el IC a través del cual se pueden definir condiciones iniciales en un punto del circuito.

Estas son las librerías que vienen con la versión de estudiante. Las versiones comerciales incluyen muchas más librerías y el propio usuario también puede crearse sus librerías.

Como último comentario general de las librerías le hacemos notar que PSPICE almacena en un lugar de fácil acceso los últimos componentes que ha utilizado.

Si se fija en la ventana desplegable que hay en el menú, encontrará los 10 últimos componentes que ha utilizado y de donde los puede recuperar directamente.

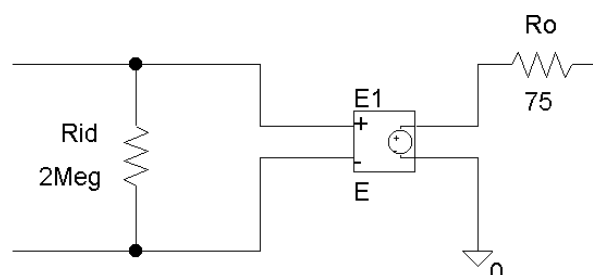


Dado que en muchos circuitos el número de componentes distintos que se utilizan es muy reducido, pueden recuperarse más cómodamente sin recurrir a las librerías.

De todos los componentes enumerados hay unos que no se han utilizado hasta ahora y que pueden resultar muy útiles para el diseñador de circuitos. Se trata de los generadores dependientes.

Tampoco en este caso se trata de componentes reales, sin embargo son muy útiles para modelar el comportamiento de componentes activos: El modelo del diodo, del transistor y del amplificador operacional incluyen generadores dependientes.

Hablemos un poco del modelo del Amplificador Operacional. Este dispositivo como cualquier componente o circuito complejo puede modelarse de diferentes maneras atendiendo a la exactitud deseada. Uno de los modelos más útiles es el formado por dos resistencias y un generador dependiente de tensión controlado por tensión.



Los generadores dependientes están en la librería Analog, y están disponibles las cuatro posibles configuraciones:

E: Tensión controlado por tensión que es útil, por ejemplo para el modelado de un amplificador operacional,

F: Corriente controlada por corriente que es útil, por ejemplo para el modelo del transistor bipolar.

G: Tensión controlado por corriente que es útil, por ejemplo para el modelo del diodo.

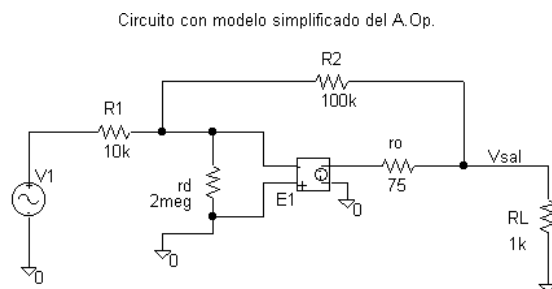
H: Corriente controlado por tensión que es útil, por ejemplo para el modelo del MOST.

El generador que se precisa en este caso es tipo “E” y el único parámetro que se debe programar es la ganancia de tensión del generador dependiente. Para un operacional, el valor típico de la ganancia en lazo abierto puede ser de 200.000.

A continuación añadimos las resistencias, editamos sus valores y realizamos las conexiones.

Este modelo del operacional tiene dos entradas y es conveniente poder diferenciarlas fácilmente. Para diferenciarlas podemos incluir texto en el gráfico. Pondremos un + en la borna no inversora y un menos en la inversora. Cualquier comentario a algún elemento o al circuito completo es posible.

Esta forma de documentar un gráfico es útil, tal como muestra la figura adjunta y no interfiere para la simulación.



Este modelo del amplificador operacional es válido para aplicaciones en las que el amplificador operacional se puede suponer ideal, por ejemplo cuando trabaja como amplificador inversor de ganancia -10.

En base a este modelo montamos el circuito.

En este punto conviene hacer una aclaración. Aunque nosotros llamamos modelos a circuitos que emulan el comportamiento de otros mas complejos, para PSPICE hay una diferencia entre modelo y subcircuito.

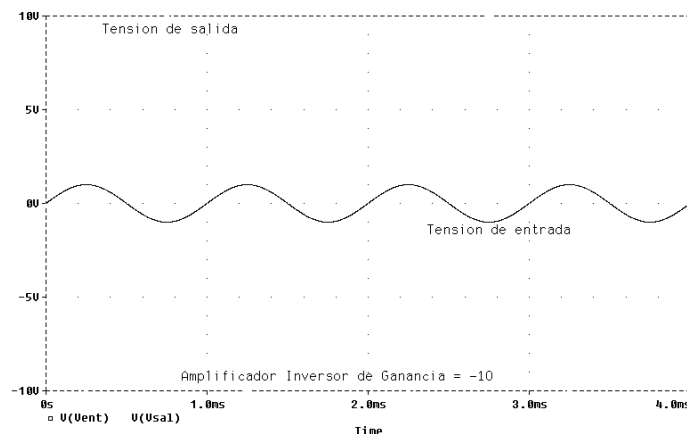
Realmente para PSPICE hemos creado un subcircuito del operacional y como tal lo podríamos guardar y reutilizar en otras ocasiones.

Sin embargo, para PSPICE un modelo siempre se refiere a circuitos que describen el comportamiento de un componente individual. Es decir hablamos de un modelo del diodo, del transistor, o de una resistencia pero por el contrario debemos hablar de subcircuitos cuando nos referimos a un “modelo” de un amplificador operacional, regulador, comparador etc....

Introducimos una señal de excitación de 1 voltio de amplitud y 1 kHz de frecuencia y realizamos un análisis transitorio para ver las formas de onda.

El uso de estos subcircuitos o modelos simplificados del operacional tienen como principal ventaja la de reducir el tiempo de análisis y sobre todo para estas versiones de estudiante, en la que hay limitación del número de componentes, resulta útil para simular circuitos con mas de tres amplificadores operacionales.

Una vez finalizado el análisis incorporamos la tensión de entrada y la de salida. En este entorno también es posible incluir texto para documentar las gráficas obtenidas, lo cual resulta de interés especialmente si se desea imprimir el circuito.



La utilización de este subcircuito del amplificador operacional también puede traer problemas dado que con este modelo no se aprecian limitaciones importantes del operacional real como es por ejemplo, su limitación de la máxima amplitud de la tensión de salida.

Así por ejemplo, si la amplitud de la tensión de entrada de este circuito fuera de 10 voltios, en un circuito real la salida nunca podría ser de 100 voltios dadas las limitaciones de la tensión de alimentación del operacional. Sin embargo si realizamos la simulación el resultado es una tensión de salida de 100 voltios. PSPICE siempre trabaja con modelos y por tanto, estas situaciones absurdas se pueden dar y es necesario una vez mas en insistir en la interpretación de los resultados para descartar los que no tienen sentido.

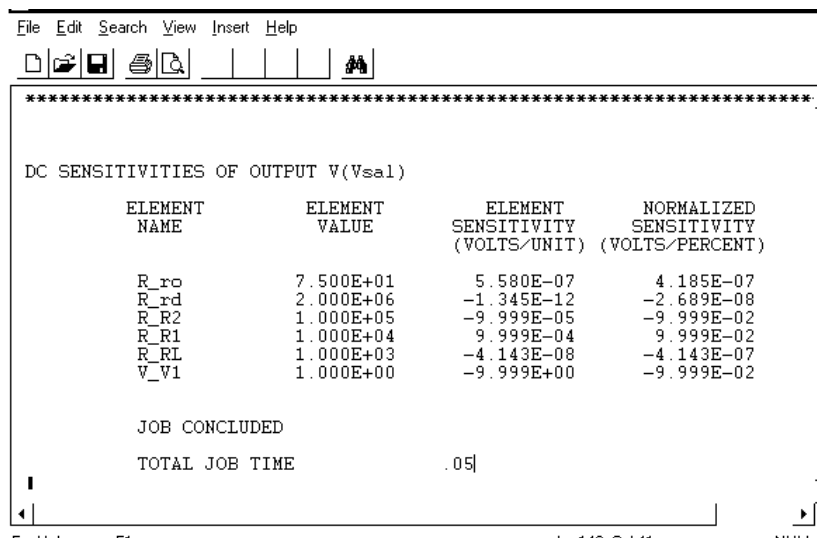
Volvamos al circuito para presentar nuevas opciones de análisis de PSPICE. Se trata de dos tipos de análisis que PSPICE los realiza para circuitos de continua y cuyos resultados son numéricos y se incluyen en el fichero de salida. Se podrían catalogar como análisis de menor interés y de hecho se utilizan con menor frecuencia.

El primero de ellos es el análisis de sensibilidad, que como todos los análisis se activa desde el menú de “Setup”. Mide la sensibilidad de la variable de salida respecto a los componentes que forman parte del circuito.

En este circuito definimos la variable de salida como la tensión en la resistencia de carga o en el nudo que hemos denominado Vsal. Por tanto escribimos en la ventana correspondiente V(Vsal). Observe este detalle que se va a repetir en otros análisis de PSPICE. Cuando se define la tensión de un nudo hay que escribir el nombre del nudo en paréntesis, en este caso Vsal y precedido de una V para indicar que se desea conocer la tensión en ese nudo. Cuando se desea describir como variable de salida una corriente por una rama o elemento se antepone la letra I antes del nombre, entre paréntesis, de dicho elemento.

Tras realizar el análisis se debe ir al fichero de salida y en él habrá un apartado que describa la sensibilidad de la tensión de salida en función de los elementos que forman parte de este circuito.

La información viene organizada en tres columnas siendo la mas significativa la sensibilidad normalizada en tanto por ciento. Cuanto mayor es la sensibilidad mayor dependencia tiene la variable de salida de ese componente. En el ejemplo que nos ocupa la tensión de salida depende principalmente de la tensión de entrada y de las resistencia R1 y R2 y por el contrario apenas influyen los parámetros del operacional



```

*****
DC SENSITIVITIES OF OUTPUT V(Vsal)
*****

```

ELEMENT NAME	ELEMENT VALUE	ELEMENT SENSITIVITY (VOLTS/UNIT)	NORMALIZED SENSITIVITY (VOLTS/PERCENT)
R_ro	7.500E+01	5.580E-07	4.185E-07
R_rd	2.000E+06	-1.345E-12	-2.689E-08
R_R2	1.000E+05	-9.999E-05	-9.999E-02
R_R1	1.000E+04	9.999E-04	9.999E-02
R_RL	1.000E+03	-4.143E-08	-4.143E-07
V_V1	1.000E+00	-9.999E+00	-9.999E-02

```

JOB CONCLUDED
TOTAL JOB TIME .05

```

Otro análisis incluido en el menú de “Setup” es el de la Función de Transferencia. Este es un análisis de pequeña señal de continua en el que se calcula entre dos puntos del circuito la ganancia, la resistencia de entrada y la resistencia de salida.

Para definir los dos puntos del circuito se da el nombre del generador de excitación, en nuestro caso V1 y el nombre de la variable de salida, en nuestro caso V(Vsal) que corresponde a la tensión en la resistencia de carga.

Los resultados del análisis se guardan también en el fichero de salida. En él, como resultado del análisis habrá un nuevo apartado en el que se describen los tres parámetros asociados a la función de transferencia:

- La ganancia entre los dos puntos señalados que en este caso es de $-9,999$
- La resistencia de entrada que es la que ve el generador V1. En este caso es de 10 k, es decir el mismo valor que R1
- La resistencia de salida cuyo valor es de 4 miliohmios.

```
no inversor simple.out - MicroSim Text Editor
File Edit Search View Insert Help
[Icons]
**** VOLTAGE-CONTROLLED VOLTAGE SOURCES
NAME      E_E1
V-SOURCE  1.076E+01
I-SOURCE  -1.010E-02

**** SMALL-SIGNAL CHARACTERISTICS

V(Vs1)/V_V1 = -9.999E+00
INPUT RESISTANCE AT V_V1 = 1.000E+04
OUTPUT RESISTANCE AT V(Vs1) = 4.144E-03

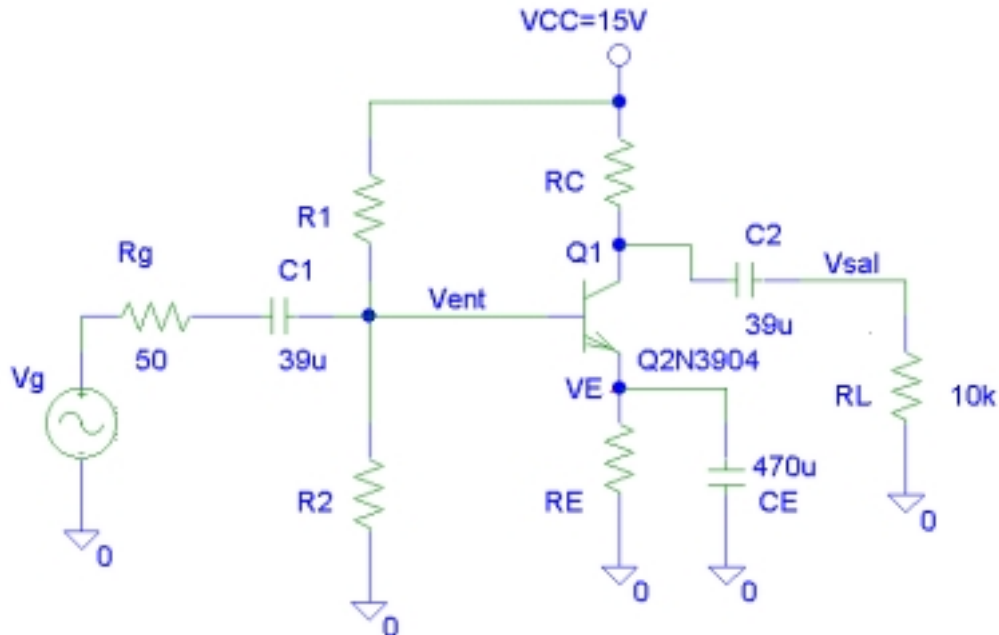
JOB CONCLUDED
TOTAL JOB TIME      05
or Help, press F1                                     Ln 1, Col 1                                     NUM
```

Cerramos el fichero de salida y guardamos el circuito que hemos simulado. Con esto damos por finalizado el capítulo 9.

Práctica 9: Análisis con generadores dependientes.

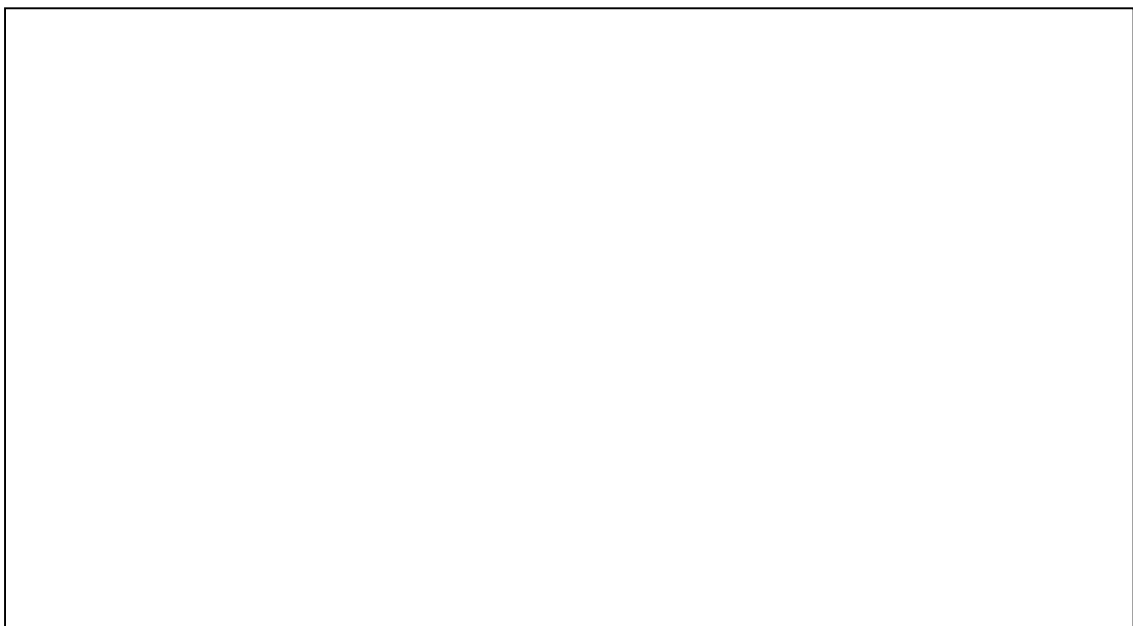
1.- Análisis en el emisor común.

En el capítulo anterior ha analizado el emisor común de la figura:



Vamos a realizar sobre él, los dos análisis descritos en este capítulo: El de sensibilidad y el de la “Función de transferencia”. Ambos análisis son de continua y por tanto debe trabajar con el modelo de “pequeña señal” de dicho circuito.

Obtenga el modelo de pequeña señal y represéntelo en el siguiente recuadro manteniendo el nombre de componentes y nudos.



A continuación realice el análisis de sensibilidad respecto a la tensión de salida y complete la siguiente tabla:

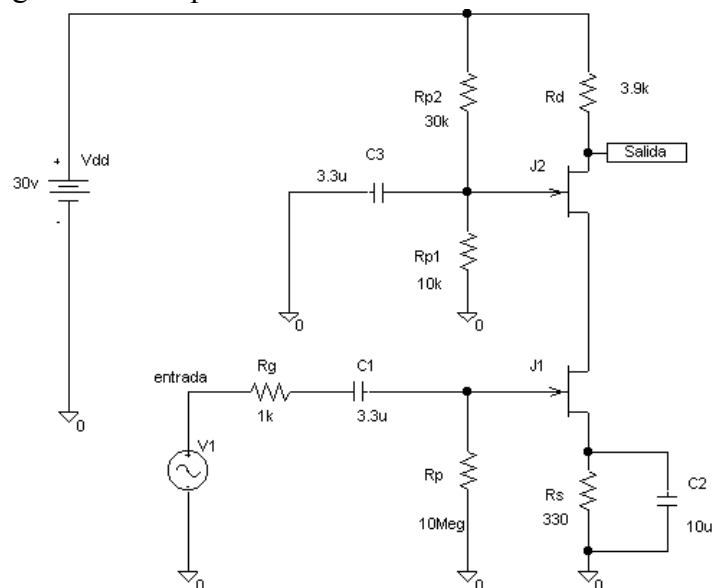
Nombre del elemento	Sensibilidad Normalizada
R_ Rg	
R_ R1	
R_ R2	
R_ RC	
R_ RE	
R_ RL	
R_hie	
Beta	

Realice el análisis de “Función de Transferencia” y complete la siguiente tabla:

Vsal/Vg	
Resistencia de Entrada	
Resistencia de Salida	

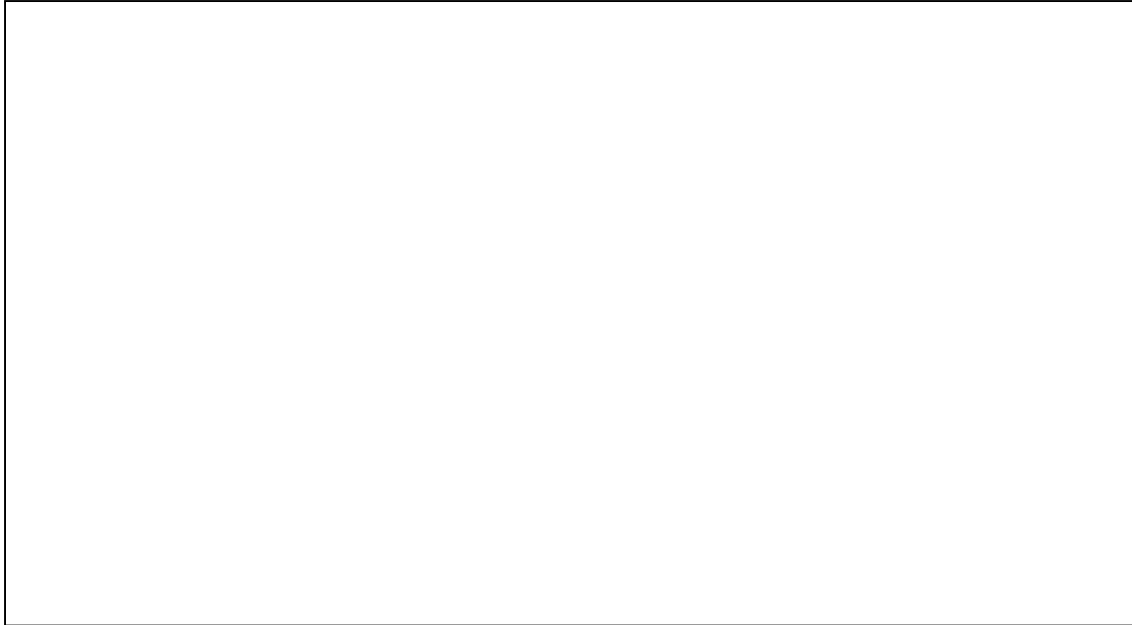
2.- Análisis del amplificador cascodo.

El circuito de la figura es un amplificador cascodo con transistores FET



De nuevo realizamos los dos análisis descritos en este capítulo: El de sensibilidad y el de la “Función de transferencia”. Ambos análisis son de continua y por tanto debe trabajar con el modelo de “pequeña señal” de dicho circuito.

Obtenga el modelo de pequeña señal y represéntelo en el siguiente recuadro manteniendo el nombre de componentes y nudos.



A continuación realice el análisis de sensibilidad respecto a la tensión de salida y complete la siguiente tabla:

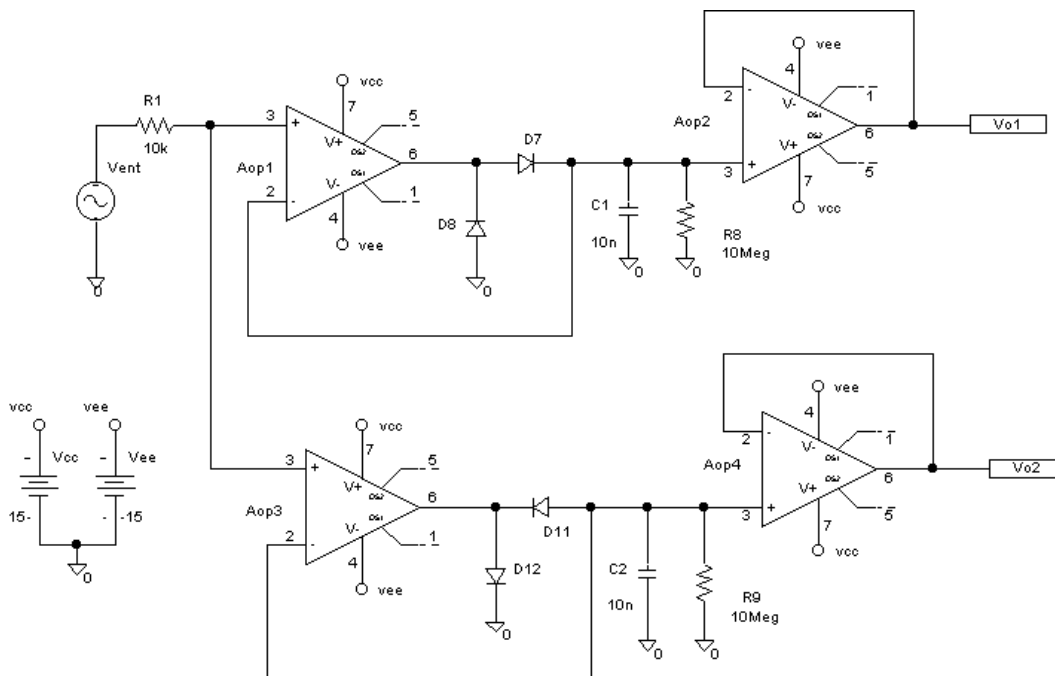
Nombre del elemento	Sensibilidad Normalizada
R_ Rg	
R_ Rp1	
R_ Rp2	
R_ Rs	
R_ Rd	
R_ p	
Transconductancia del FET	

Realice el análisis de “Función de Transferencia” y complete la siguiente tabla:

Vsalida/Ventrada	
Resistencia de Entrada	
Resistencia de Salida	

2.- Amplificador con operacionales.

El circuito de la figura no puede analizarse con la versión de evaluación debido a que no soporta el análisis con cuatro operacionales.



Para analizarlo debe sustituir el operacional por un modelo más simplificado, tal como se ha descrito en este capítulo.

Capture el esquema y analice su funcionamiento representando las tensiones de salida que se obtienen cuando Vent es una senoide de 2 voltios de amplitud y frecuencia 1 KHz.

Vo1:

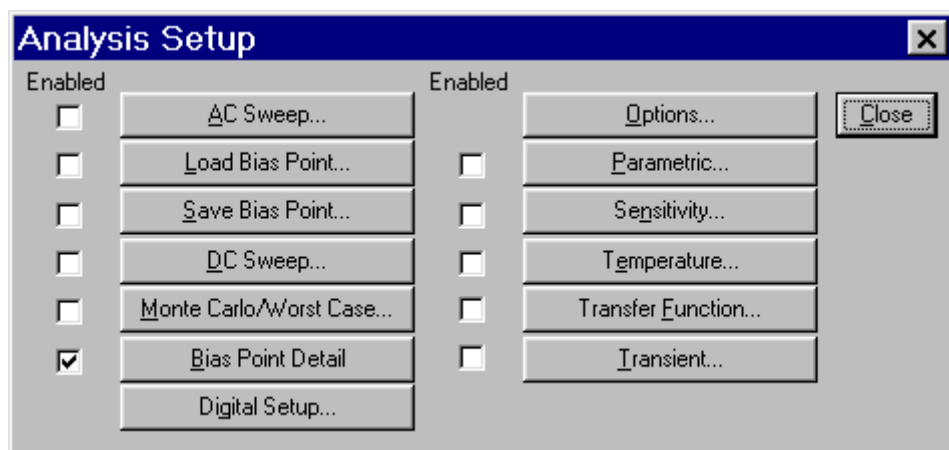
Vo2

Capítulo 10: Análisis en el dominio de la frecuencia.

En capítulos anteriores se han utilizado algunas de las capacidades de análisis que tiene PSPICE. Es el momento de hacer un resumen y recordatorio de los vistos y presentar los más importantes de los que quedan.

A efectos de presentación se pueden hacer los siguientes grupos:

- a) Simulaciones principales: Estas son tres
 - Análisis DC: Análisis en continua donde la variable independiente puede ser cualquier fuente de alimentación, parámetro de un componente o temperatura. Admite análisis anidado.
 - Análisis Transitorio: Es un análisis en el dominio del tiempo. Asociado a él está el análisis de Fourier.
 - Análisis AC o análisis en el dominio de la frecuencia. Permite comprobar cómo se comporta el circuito para diferentes frecuencias de la señal de entrada. Este análisis será presentado en este capítulo.
- b) Simulaciones complementarias: Se caracterizan porque ellas de por sí no generan ningún análisis y deben ir asociadas a alguna de las tres análisis principales descritos anteriormente. Estos son los siguientes:
 - Análisis paramétrico: Permite repetir el análisis para varios valores de algún generador, parámetro de un componente o temperatura. Es aplicable a los análisis Transitorio y AC.
 - Temperatura: Permite definir otra temperatura de trabajo diferente a los 27 grados Centígrados que tiene por defecto. Debe tenerse en cuenta que los modelos de los semiconductores incluyen parámetros cuyo valor depende de la temperatura de trabajo.
 - Análisis de Monte Carlo y Caso Peor: Es un análisis estadístico en el cual se tienen en cuenta las tolerancias definidas en los parámetros de los componentes. Es un análisis avanzado que permite conocer cómo se comporta el circuito cuando se construye con componentes reales cuyos valores tienen una tolerancia. Este análisis se estudiará en posteriores capítulos.



Estos son los análisis más utilizados en PSPICE y a modo de resumen se presenta la siguiente tabla. La idea principal a recordar es que los análisis complementarios solo tienen efecto cuando van asociados a alguno de los análisis principales.

	Paramétrico	Temperatura	Monte Carlo
DC		↓	↓
Transitorio	↓	↓	↓
AC	↓	↓	↓

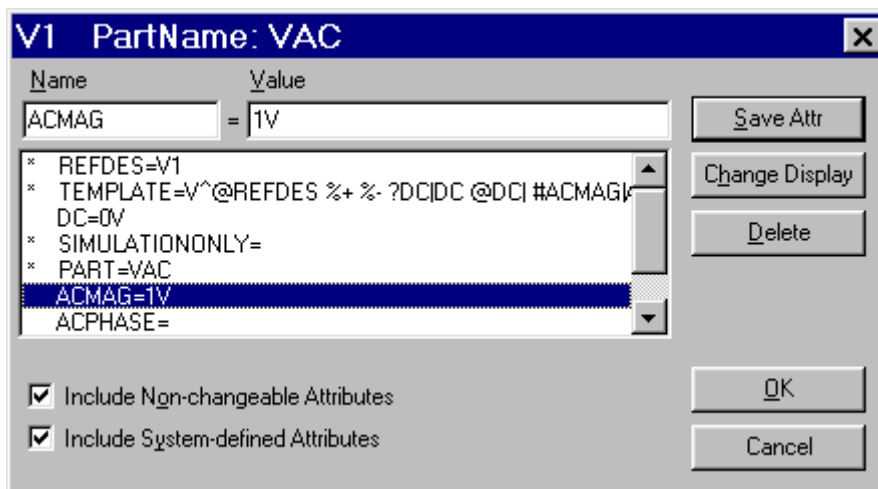
Además de éstos, PSPICE también tiene otras posibilidades de análisis.

Por una parte estarían los análisis de pequeña señal en continua llamados Sensibilidad y Función de transferencia, a los que hemos hecho referencia en capítulos anteriores.

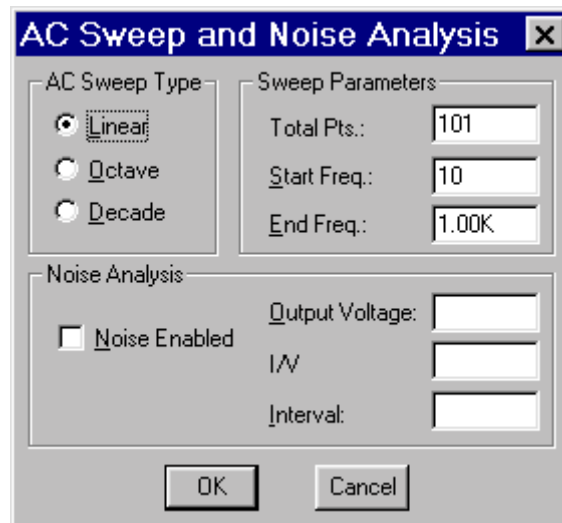
Por otra parte están las opciones asociadas al punto de trabajo. Es posible guardar en un fichero los datos relativos al punto de trabajo de un circuito y reutilizarlo como punto de partida para posteriores análisis en cuyo caso serían tomados como condición inicial.

Por último también admite análisis de circuitos digitales. De hecho PSPICE es el único simulador que permite la simulación mixta, es decir la simulación de circuitos analógico y digitales.

Empecemos por el análisis AC. Este es un análisis en el dominio de la frecuencia y por tanto es necesario que haya algún generador definido en el circuito que proporcione una señal variable con la frecuencia. El generador mejor adaptado para el análisis AC es el denominado “VAC”, aunque prácticamente es posible utilizar cualquiera de ellos porque todos tienen el campo específico de este análisis. Así por ejemplo en la gráfica adjunta se define un generador de frecuencia variable y amplitud 1 voltio. (En otros generadores el campo se denomina “AC”).



Para este tipo de análisis no se define en el generador el margen ni la forma de variación de la frecuencia. Esto se hace en el momento de definir el análisis AC que como los demás se activa desde la opción “Setup”.



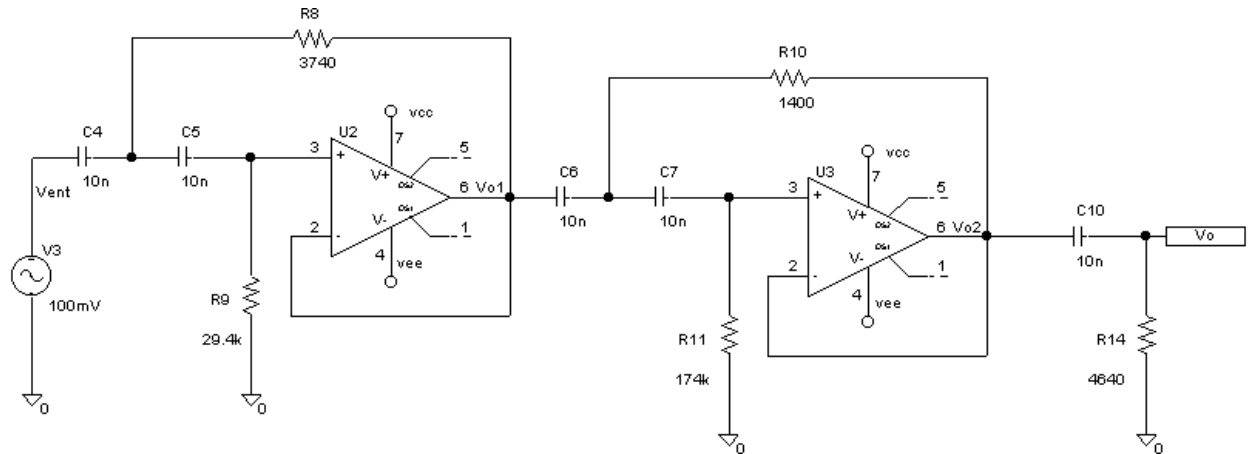
La ventana está dividida en diferentes zonas, tal como ya estamos acostumbrados a ver. Nos vamos a fijar en la zona que nos permite definir el rango de variación mediante los parámetros:

Start Freq: Frecuencia Inicial

End Freq: Frecuencia final

y la forma de variación que en este caso también puede ser lineal o logarítmica. En el caso lineal el número de puntos se define para todo el rango y en el caso logarítmico, que a su vez puede ser por octavas o décadas, el número de punto se define por intervalo.

En muchos circuitos es interesante conocer su respuesta en frecuencia, como por ejemplo en los filtros. Tomemos un filtro paso alto de quinto orden tal como el mostrado en la figura:



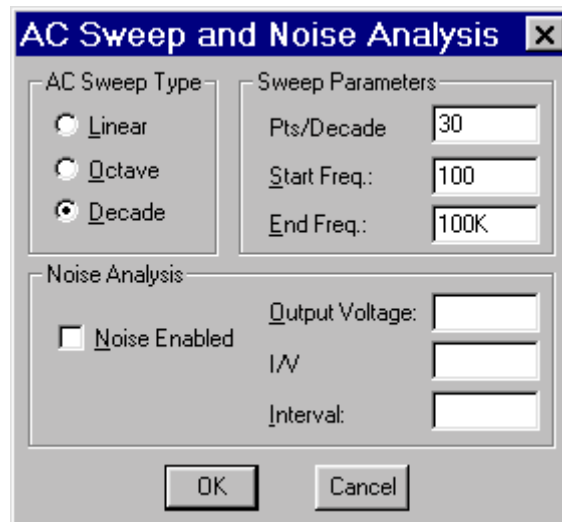
Vamos a analizar su respuesta en frecuencia en el rango de 100 Hz a 100 KHz, por tanto habrá que dar un valor al campo “AC” del generador de la entrada. El valor dado es la amplitud de la señal y en este caso le damos el valor de 100 milivoltios.

A continuación debemos definir las características del análisis, para lo cual en la ventana del análisis AC definimos el valor inicial y final deseado. Es muy frecuente en los estudios de la respuesta en frecuencia utilizar variaciones logarítmicas dado que el rango habitual en el que estamos interesados conocer la respuesta en frecuencia es muy amplio y de esta forma se garantiza tener una información razonablemente distribuida por todo el margen.

Pensemos por ejemplo que en este caso optáramos por una variación lineal y que pedimos 100 puntos de análisis. El resultado es que PSPICE calcularía la respuesta en frecuencia aproximadamente para 1Khz, 2 KHz,100 KHz, lo cual supondría que no tendríamos información sobre el comportamiento del circuito en la banda de baja frecuencia de 100 Hz a 1000 Hz.

Por otra parte en ingeniería es frecuente trabajar con escalas logarítmicas dado que permite realizar aproximaciones lineales que facilitan el trabajo.

Por estas razones definimos una variación logarítmica y tomamos 30 puntos por década, en total 90 puntos.



A continuación lanzamos el análisis y accedemos al analizador de ondas.

La respuesta en frecuencia de un circuito se suele caracterizar mediante el módulo y la fase de la ganancia. Particularmente el módulo se acostumbra a expresarlo en decibelios.

Ya se ha comentado en varias ocasiones la posibilidad de incluir operadores y funciones en este entorno. Ahora nos interesa representar decibelios de la ganancia por lo que escribimos:

$$20 * \log (V(Vo) / V(Vent))$$

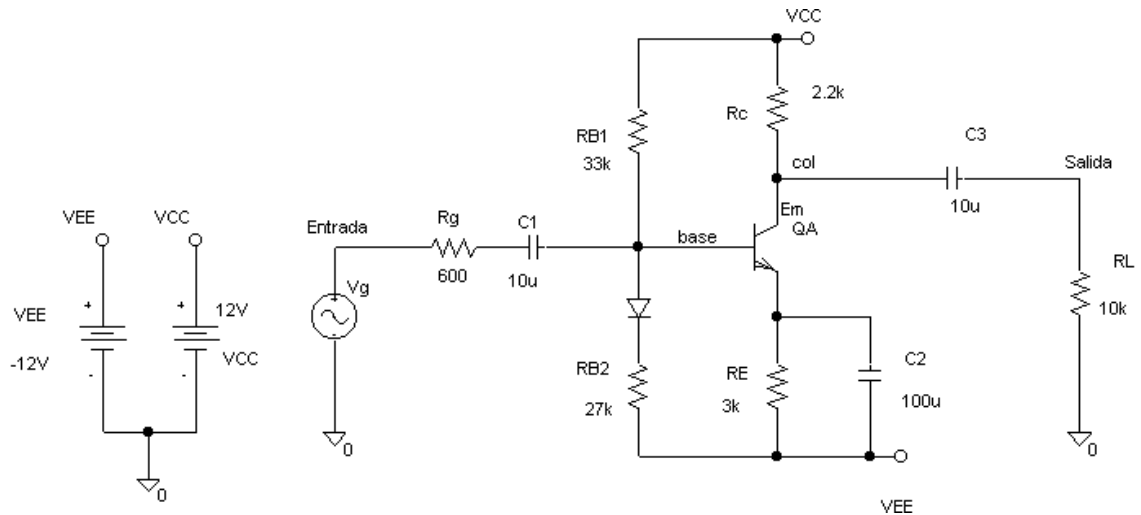
o mas directamente

$$Db(V(Vo) / V(Vent))$$

La gráfica representada muestra la variación en decibelios de la ganancia con la frecuencia. Si también se desea mostrar la fase, se debe elegir la función: “P”, es decir escribir:

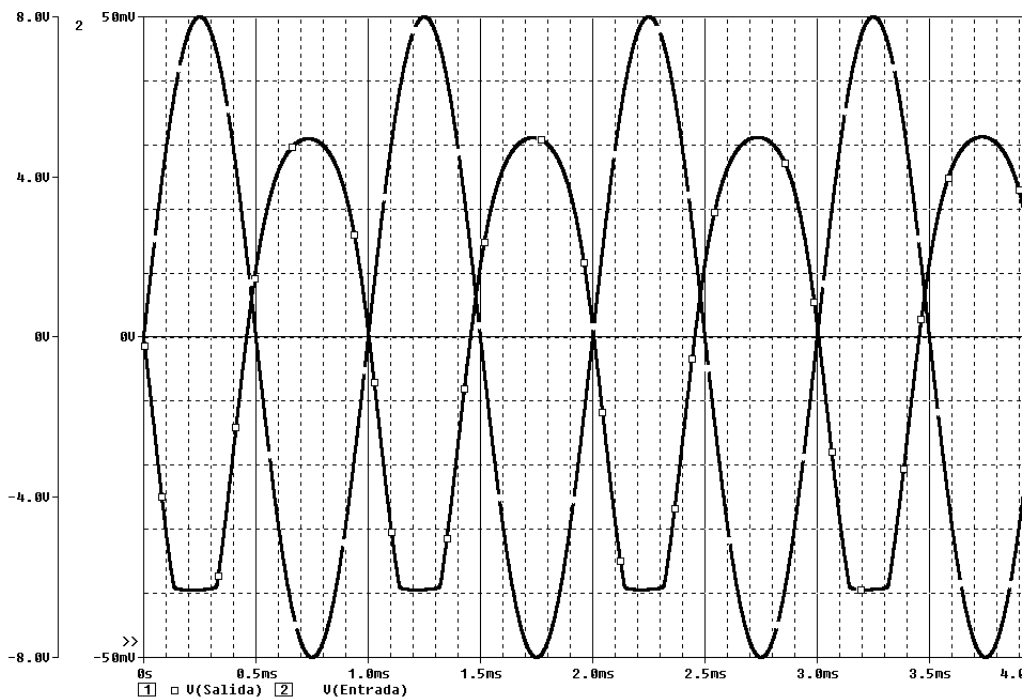
$$P(V(Vo)/V(Vent))$$

Otra información que resulta de interés en determinadas aplicaciones electrónicas es la relacionada con los armónicos que se producen en las señales debido a que el comportamiento de los dispositivos no es totalmente lineal. Un caso claro es cuando se trabaja con amplificadores discretos tal como puede ser un emisor común.



Este amplificador es capaz de producir mucha ganancia, sin embargo también produce una distorsión apreciable si la amplitud de la señal de salida es relativamente grande. En este ejemplo se ha exagerado el error introduciendo una señal V_g de 50 milivoltios de amplitud y 1 KHz.

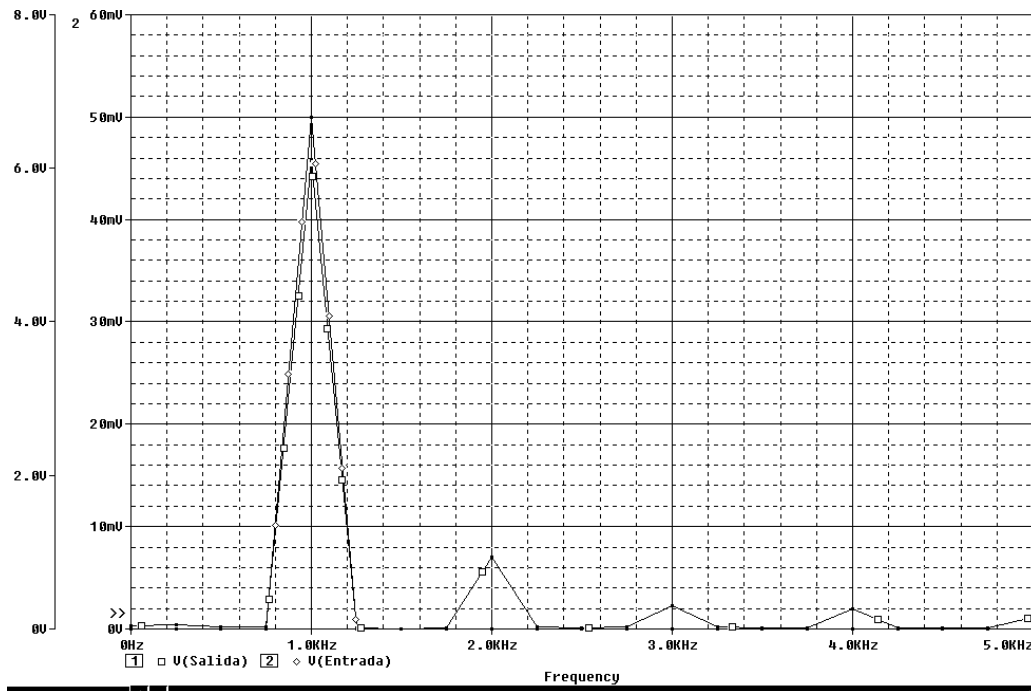
Como resultado del análisis de las formas de onda y utilizando dos ejes para mejor visualizar las señales de entrada y salida se obtiene:



La señal de salida está exageradamente distorsionada, pero para poder cuantificar mejor este error disponemos de una interesante herramienta en PSPICE que es el análisis de Fourier.

En el analizador de ondas elegimos la opción “Fourier” del menú “Trace” y comprobamos que el eje de abscisas de dimensiona en Hertzios. Sin embargo el rango

definido es muy amplio y en este caso solo estamos interesados en conocer el valor de los primeros armónicos por lo que en el menú “Plot” seleccionamos “Axis Settings” y en la ventana emergente definimos un rango de 0 a 5 KHz.

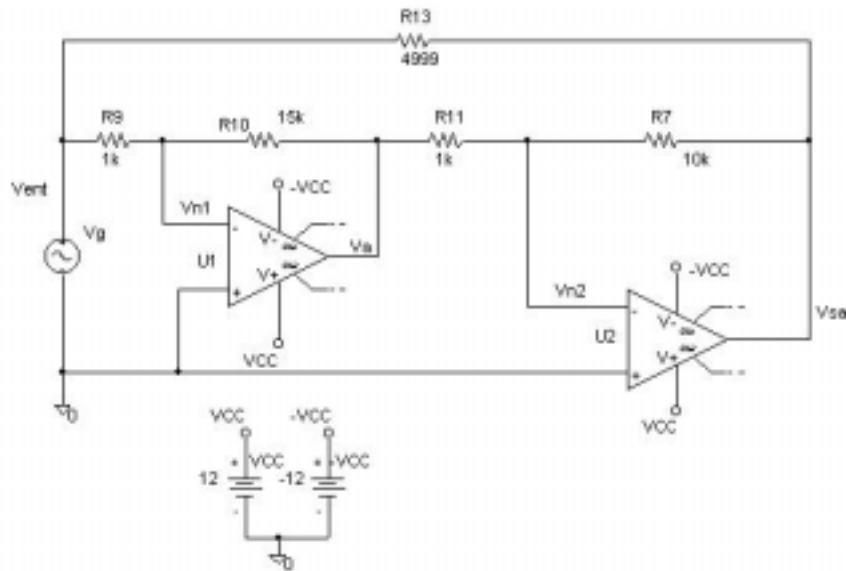


El analizador nos muestra las componentes de frecuencia de las señales en pantalla. Para la señal de entrada, lógicamente solo hay una componente a 1 KHz., pero para la señal de salida hay componentes para todos los armónicos representados.

Práctica 10: Respuesta en frecuencia y análisis de armónicos

1.- Ancho de banda de un amplificador.

El circuito de la figura muestra un amplificador formado por dos operacionales.



Donde V_g es una señal de 20 milivoltios de amplitud.

Analice el circuito y calcule cuál es la ganancia a frecuencias medias expresada en decibelios y cuál es la frecuencia de corte.

Ganancia	
Ancho de banda	

¿Cuál es el producto de ganancia por ancho de banda?:

Modifique el generador de entrada de forma que su amplitud sea de 1 Voltio. Analice de nuevo el circuito y mida los siguientes parámetros:

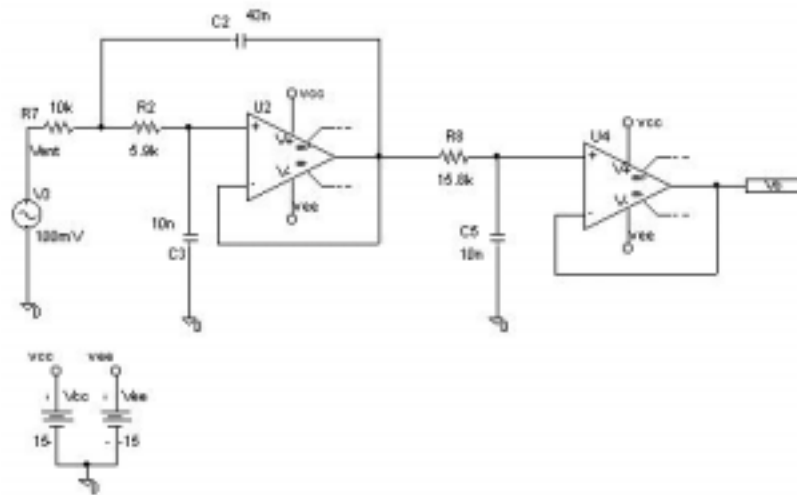
Ganancia	
Ancho de banda	

¿Qué error se está cometiendo?

¿Cómo se puede comprobar dicho error?

2.- Análisis de un filtro de segundo orden.

Capture el filtro de la figura



y analice su comportamiento con el fin de determinar su ganancia en la banda de paso, el Q del circuito y su frecuencia de corte.

Ganancia	
Q	
Ancho de banda	

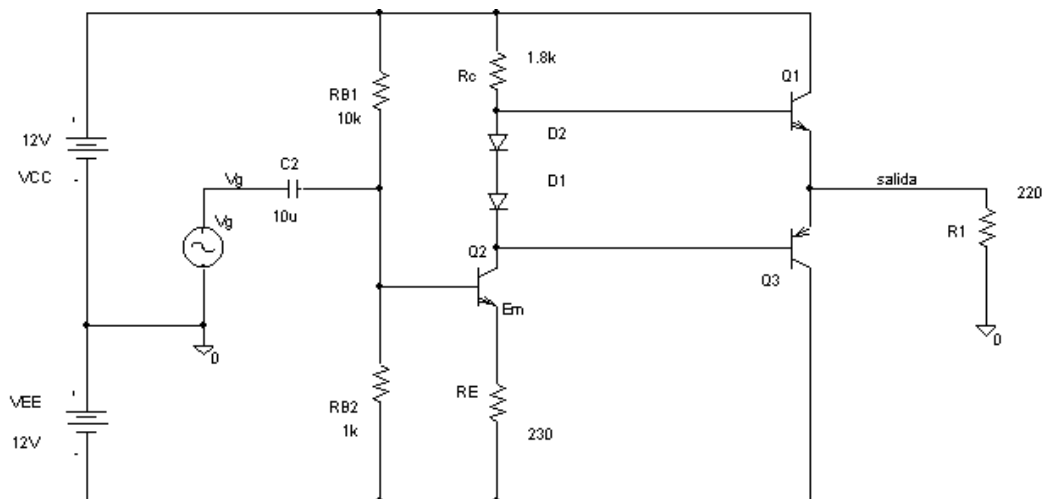
¿Cuál es el valor de la ganancia a la frecuencia de 100 KHz?:

Mida la impedancia (módulo y fase) de entrada vista por el generador V3 a las siguientes frecuencias

Frecuencia	Módulo	Fase
100 Hz		
1 KHz		
2 KHz		
10 KHz		

3.- Etapa de salida clase AB

En este ejercicio se trata de analizar la distorsión que se produce en una etapa de salida clase AB tal como la mostrada en la figura:

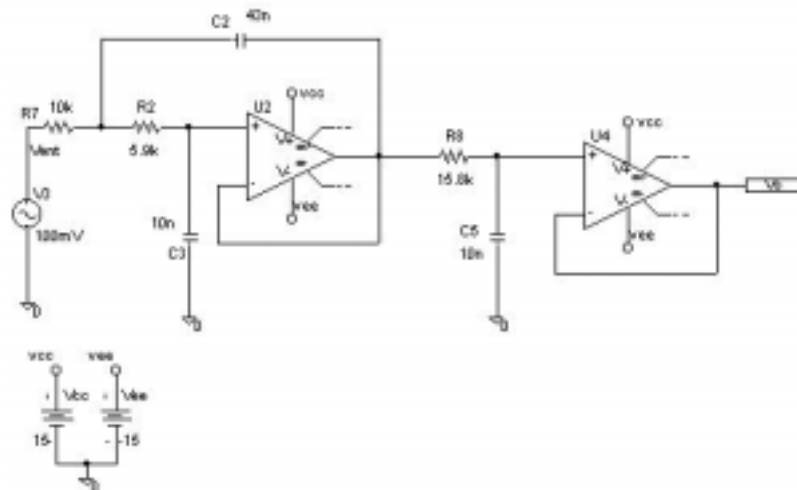


Analice el circuito y calcule el valor de los armónicos en la salida para las siguientes valores de la señal de entrada:

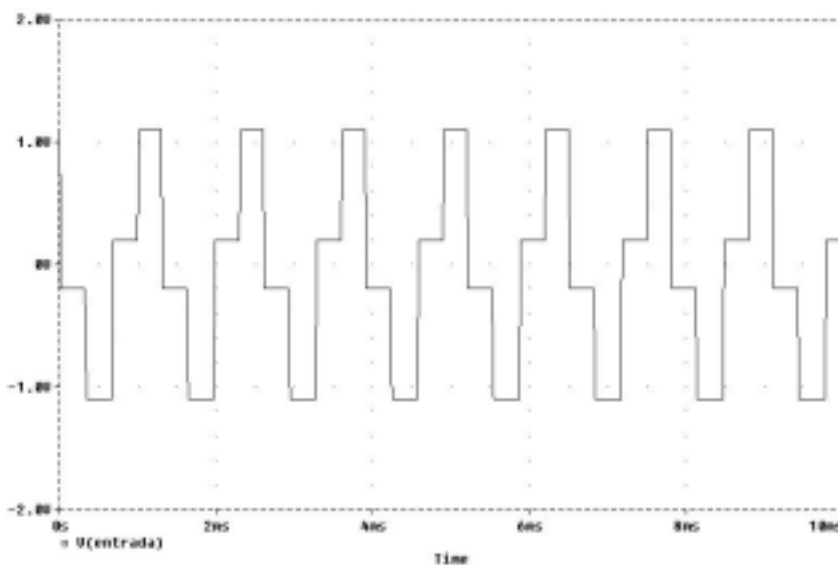
	Componente continua	Fundamental	1º armónico	2º armónico
Vg = 1 Voltio				
Vg = 1,3 Voltios				
Vg = 1,8 Voltios				

Filtrado de la salida de un convertidor.

El circuito de la figura representa un filtro paso bajo de tercer orden, cuya frecuencia de corte era de 1 KHz.



En este caso se debe introducir una señal que simule la salida del convertidor. Para ello elimine el generador sinusoidal V3 e introduzca dos generadores de pulso con los cuales debe construir la señal de entrada que se muestra a continuación:

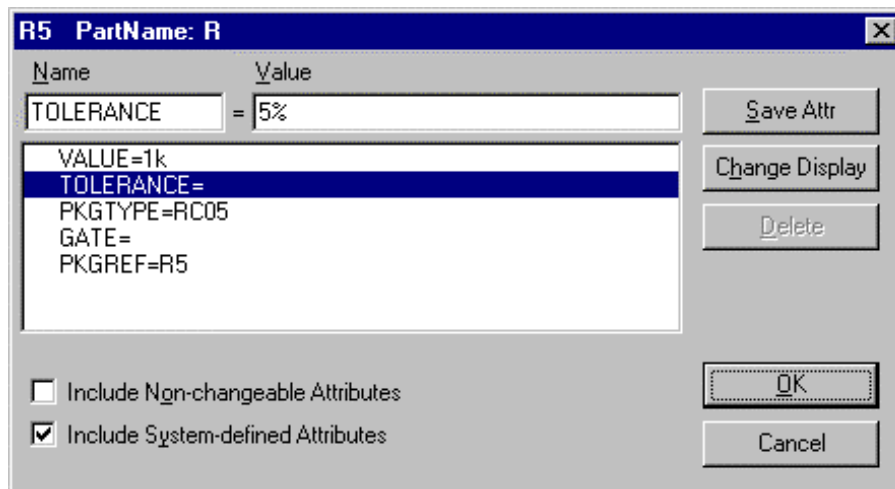


Simule el circuito y compruebe la actuación del filtro. Modifique algunos parámetros de la señal de entrada: Amplitud y/o período y compruebe su efecto a la salida del filtro.

Capítulo 11: Análisis estadístico.

PSPICE permite realizar análisis estadísticos del circuito siempre que haya componentes cuyo valor sea una variable aleatoria. Este es el caso de los parámetros de un modelo en los que se define también su tolerancia. Ejemplos de estos parámetros son: el valor óhmico de un resistor, la ganancia de un transistor, la resistencia de entrada de un operacional, y por supuesto las corrientes y tensiones de offset de entrada del operacional.

Si se trata de resistores, la tolerancia sobre el valor nominal se puede expresar directamente en la ventana donde se caracteriza el componente. El campo a completar es "Tolerance" y se puede definir en "%", como por ejemplo 5%.



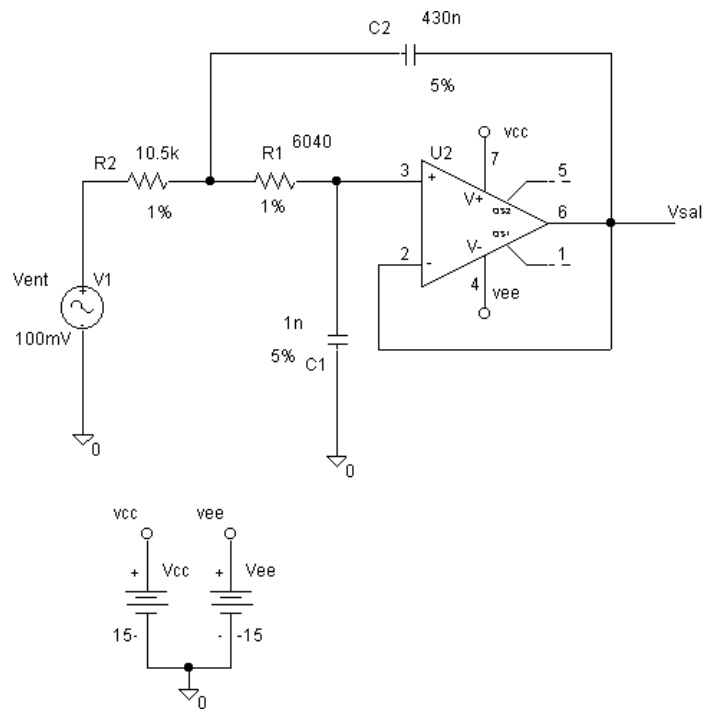
Las desviaciones definidas por la tolerancia son simétricas, de forma que en el ejemplo anterior el valor óhmico del resistor puede valer $1k \pm 5\%$.

Si se trata de parámetros de dispositivos activos (transistores, diodos, ..) o subcircuitos como es el caso del amplificador operacional el procedimiento para definir la tolerancia es a través de los parámetros del modelo.

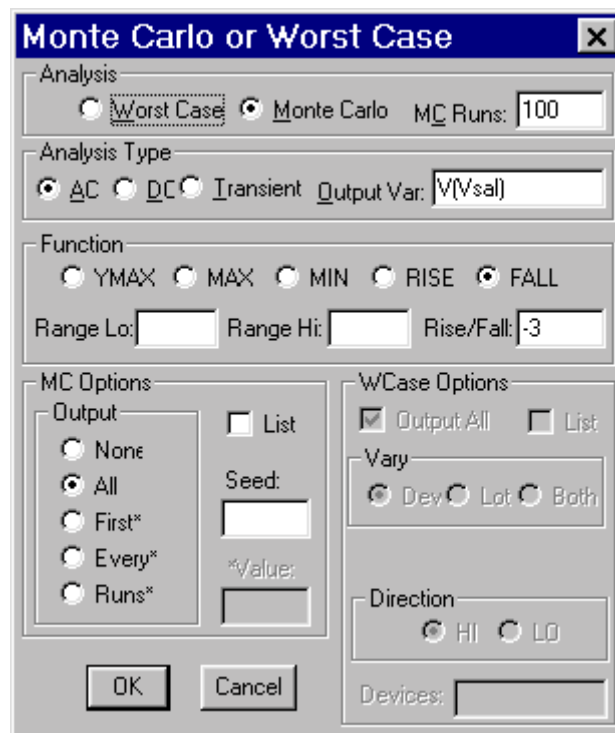
Veamos un primer ejemplo para un filtro de segundo orden. Estamos interesados en conocer cómo afectan las tolerancias de las resistencias y condensadores en el comportamiento del filtro.

Partimos de un filtro de Sallen Key en el cual suponemos que utilizamos resistores de tolerancia el 1% y condensadores de tolerancia el 5%. Supondremos que los parámetros del Amplificador operacional no tienen tolerancias.

PSPICE tomará aleatoriamente valores de las resistencias y de los condensadores en el margen definido.



Los dos tipos de análisis estadístico que puede realizar PSPICE son: Monte Carlo y Caso Peor. La activación de los análisis estadísticos se realiza seleccionando desde el menú “Analysis” la opción “Setup” y posteriormente la opción “Monte Carlo /Worst Case”.



El primero de ellos permite obtener muestras aleatorias del comportamiento del circuito al variar aleatoriamente el valor de los parámetros debido a las tolerancias.

El segundo de ellos permite conocer cual es la máxima desviación sobre el comportamiento nominal del circuito cuando las tolerancias actúan todas ellas en el mismo sentido. El caso peor puede definirse como la máxima desviación por exceso (HI) o por defecto (LO).

La definición de los principales campos se realiza de la siguiente forma:

1.- En primer lugar se debe definir que tipo de análisis se quiere realizar: Monte Carlo o Worst Case.

2.- Si el análisis a realizar es Monte Carlo se debe definir el número de veces que se desea repetir el análisis "MCRuns". Por ejemplo MCRuns: 300.

3.- En "Analysis Type" hay que definir sobre qué análisis (AC, DC o Transient) se desea realizar el estudio estadístico. Obviamente este análisis debe estar también adecuadamente activado en el "Setup". En este ejemplo seleccionamos "AC"

4.- Por otra parte hay que definir la variable de salida sobre la que el programa calcula la "variación estadística". Para evitar errores ponga en el esquema del circuito la etiqueta de "Vsal" en la salida del circuito y escriba en: "Output Var: V(Vsal)".

5.- El campo de "Function" permite obtener algunos datos concretos de las señales generadas tales como para que frecuencia toma el valor máximo, mínimo, cruza por encima o por debajo de un determinado valor....

6.a.- Si se trata de un análisis de Monte Carlo:

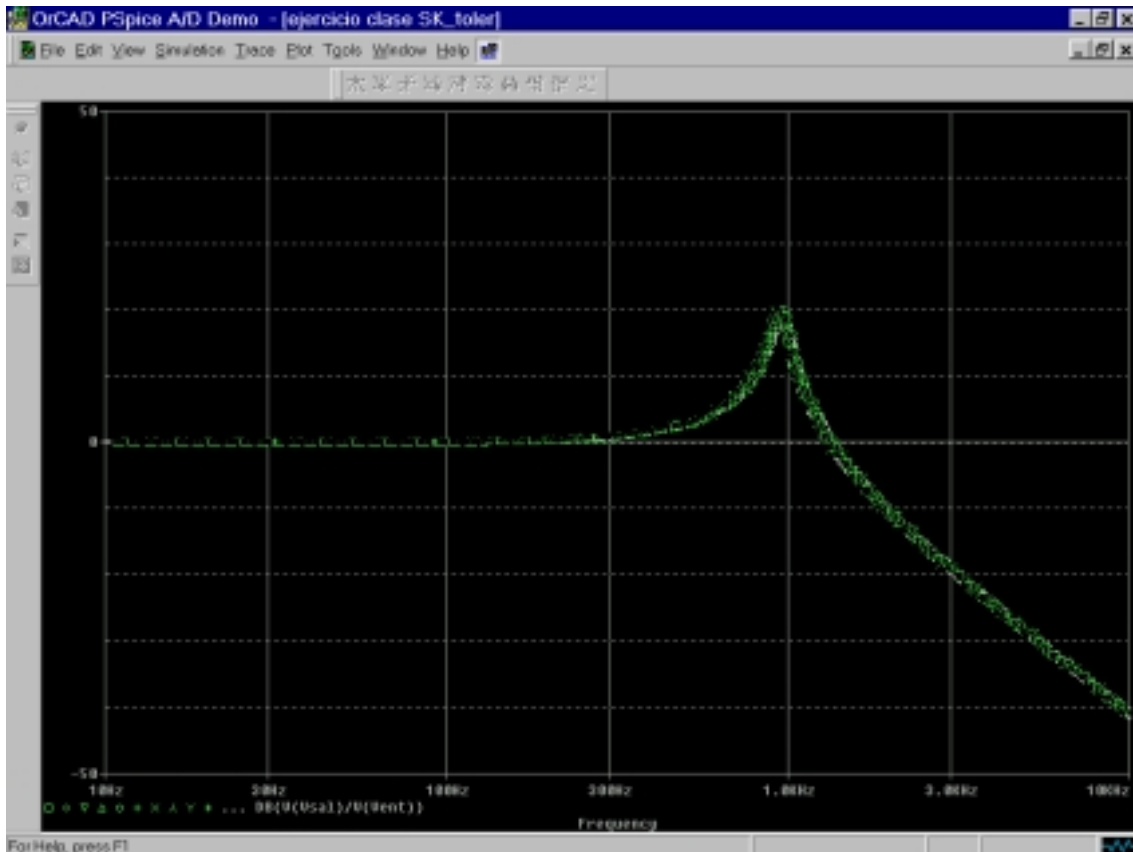
Active el campo de "All" y deje los demás en blanco.

6.b.- Si se trata de un análisis de Worst Case:

Puede dejar todos los campos tal como salen por defecto, es decir solamente marcados "Dev" y "HI" y los demás en blanco. El campo "HI" correspondiente a "Direction" indica al programa si la máxima desviación debe ser por exceso respecto al valor nominal. Si desea conocer la máxima variación por defecto deberá seleccionar "LO". Normalmente puede querer conocer ambas máximas desviaciones por lo que será conveniente que el análisis lo realice dos veces, una por exceso (HI) y otra por defecto (LO).

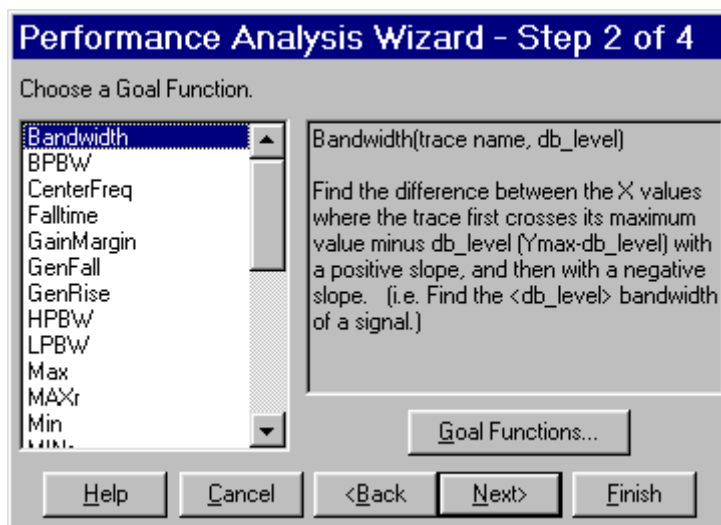
Analizamos el circuito y seleccionamos todas las formas de onda generadas:

Dado que se ha analizado 100 veces aparece una "nube" de gráficas que son las calculadas por PSPICE tomando para cada caso valores dentro del margen de las tolerancias definidas para los resistores y condensadores.

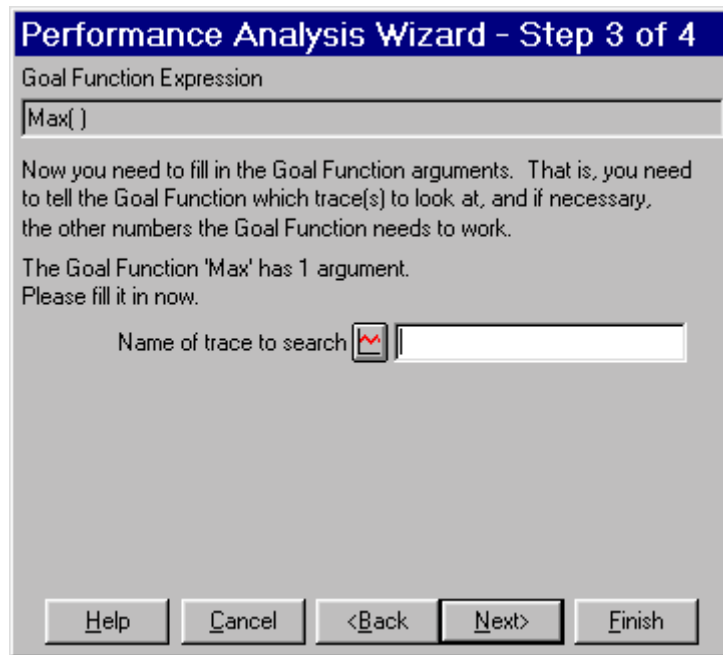


Para conocer más exactamente las probabilidades de que el filtro diseñado este dentro de especificaciones se puede hacer uso de una herramienta estadística que dispone el analizador de ondas.

Del menú “Trace” elegimos “Performace Análisis”. Aparece una ventana que es una guía para analizar características de las formas de onda representadas. En nuestro caso queremos conocer el valor de Q del filtro. Elegimos “Wizard” y en la ventana siguiente la opción “Next”. Aparece la siguiente ventana:

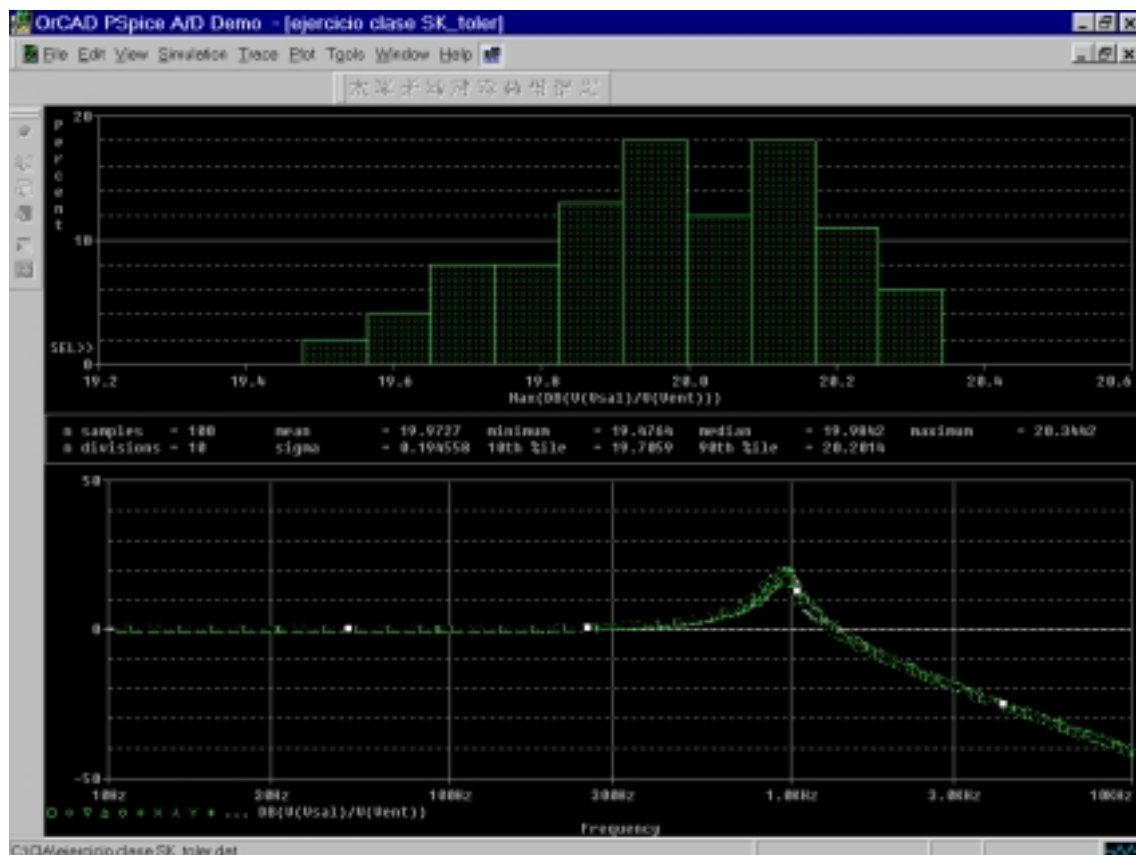


Seleccionamos “Max” y a continuación damos un “clic” en “Next”



En la nueva ventana debemos dar el nombre de la traza, que en nuestro caso será:
 $DB(V(V_{sal})/V(V_{ent}))$

Validamos las siguientes ventanas y el analizador nos mostrará una nueva ventana tal como:

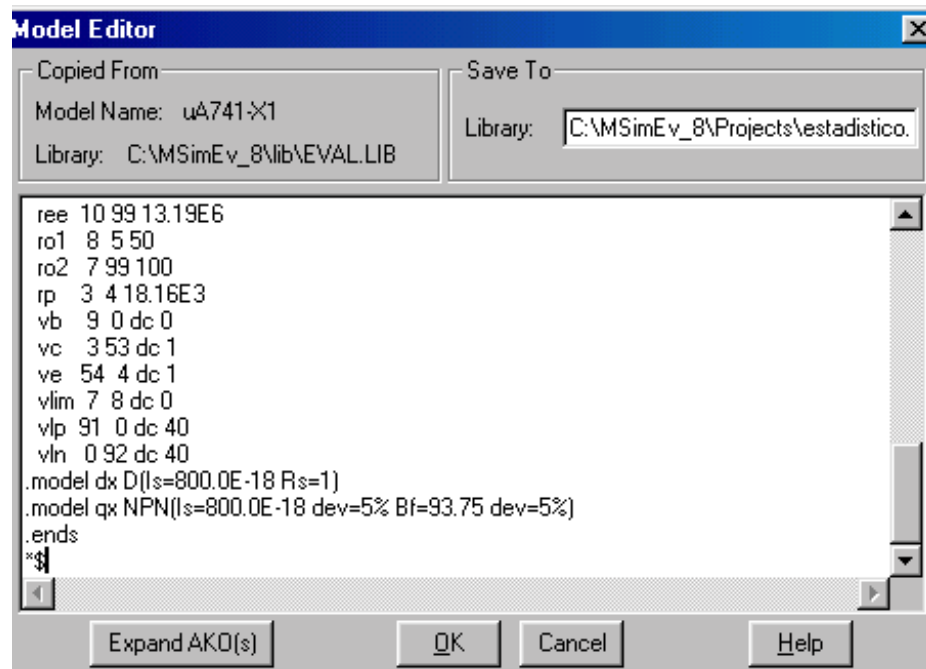


En la parte superior aparece un histograma con los valores estadísticos mas significativos: media, mediana, sigma, valor mínimo, máximo,...

En el ejemplo anterior hemos utilizado únicamente las tolerancias de los elementos pasivos. Veamos cómo se pueden definir también tolerancias para parámetros de los elementos activos.

A modo de ejemplo supongamos que se desea definir una tolerancia para los offset de entrada del operacional. El tema es un poco complejo porque hay que conocer el subcircuito que define un operacional, pero como primera aproximación actuaríamos de la siguiente manera:

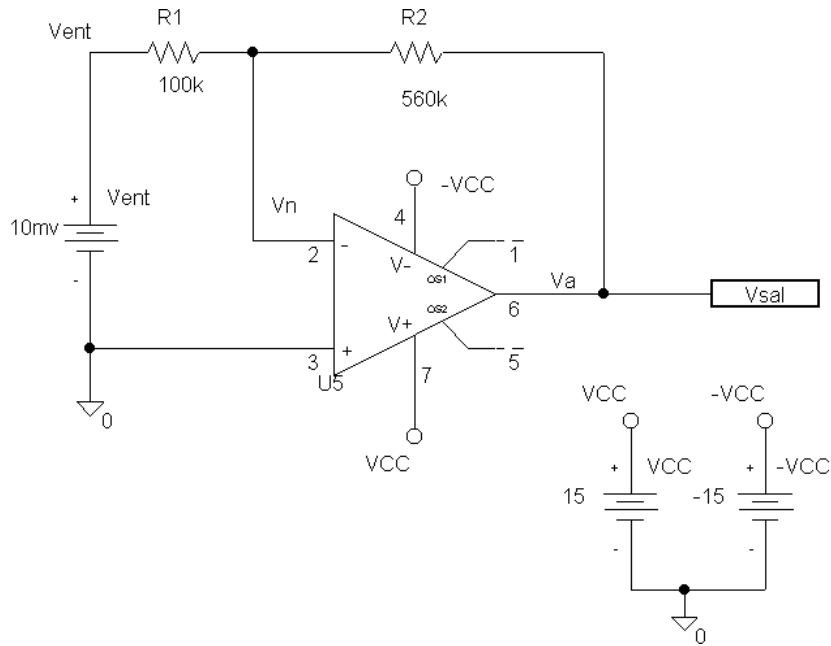
- Seleccionamos el operacional haciendo un “clic” sobre él.
- En el menú “Edit” seleccionamos “model” y una vez en la ventana de “model” se selecciona “Edit instance model”.
- Aparece una ventana en lenguaje SPICE que describe el subcircuito del amplificador operacional. Localice la línea “. model qx NPN(Is=800.0E-18 Bf=93.75)”. Esta línea describe que los transistores del par diferencial de entrada del operacional tienen los dos una “ β de 93,75” y una corriente inversa de saturación (I_s) de 800 E-18
- Modifique esta línea escribiendo para estos parámetros una tolerancia de la siguiente forma: “. model qx NPN(Is=800.0E-18 dev=5% Bf=93.75 dev=5%)”. Al incorporar a los dos parámetros dev=5% estamos definiendo una desigualdad en los transistores de entrada tanto en su corriente inversa de saturación como de β . Esto producirá variaciones en la corriente y tensión de offset.



Práctica 11: Análisis Estadísticos

1.- Ganancia de un amplificador de continua.

Supongamos que queremos calcular las variaciones de la ganancia del amplificador de la figura debido a las tolerancias de las resistencias y de parámetros “ I_s ” y “ β ” del operacional:



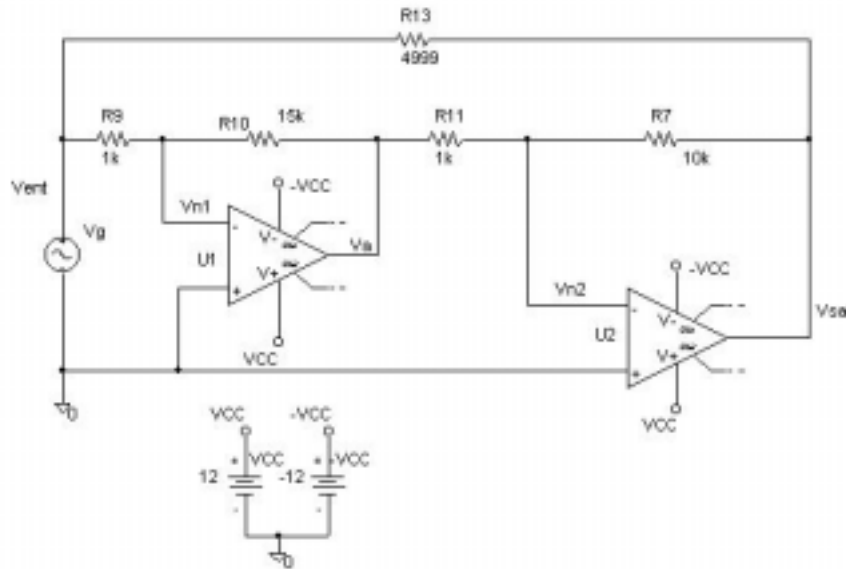
La tolerancia de las resistencias será del 5%, la del parámetro “ I_s ” del 25% y “ β ” del 50%.

Analice el circuito y complete la siguiente tabla referido a la ganancia del circuito:

Valor medio	
Desviación típica	
Mediana	
Percentil del 10%	
Percentil del 90%	
Valor mínimo	
Valor máximo	

2.- Ancho de banda de un amplificador.

El circuito de la figura ha sido analizado en el capítulo anterior. Ahora se trata de ver cómo varía su ancho de banda cuando las resistencias tienen una tolerancia del 5%.

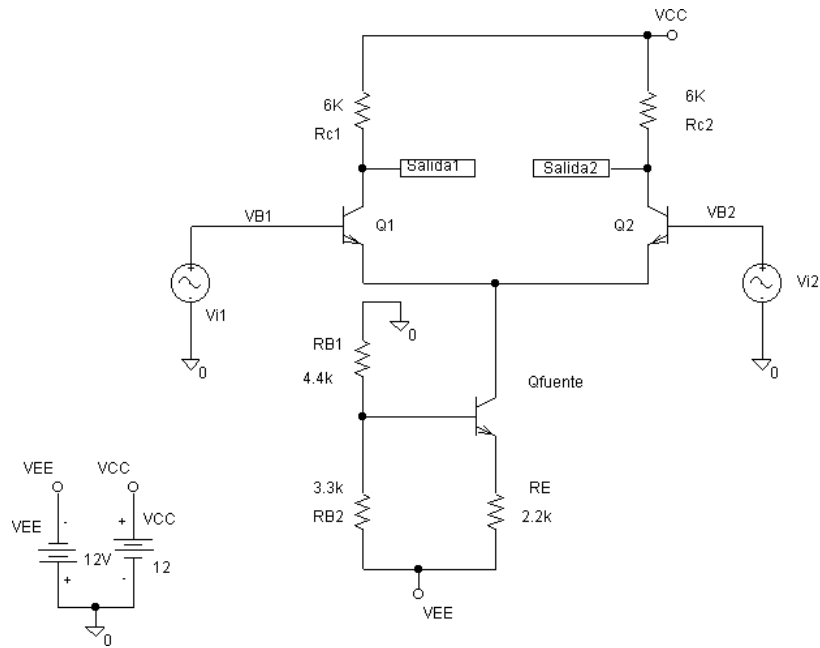


Analice el circuito y complete la siguiente tabla referido al ancho de banda del circuito:

Valor medio	
Desviación típica	
Mediana	
Percentil del 10%	
Percentil del 90%	
Valor mínimo	
Valor máximo	

3.- Análisis de un amplificador diferencial

Capture el filtro de la figura



Suponga que las resistencias tienen una tolerancia del 5% y que los transistores de entrada tienen una tolerancia en los parámetros “ I_s ” del 25% y “ β ” del 50%.

Analice el caso más desfavorable de las corrientes de offset

ANEXO: SIMULACIÓN DIGITAL

Convertidores Digitales-Analógicos con PSPICE

1.- Simulación de un contador digital.

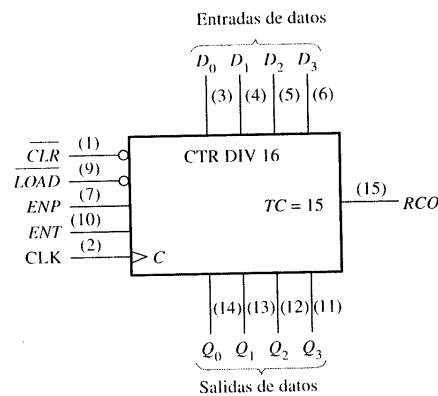
PSPICE también es capaz de simular circuitos digitales realizados con puertas lógicas, circuitos integrados de la serie 74 o dispositivos lógicos programables. En esta práctica se va a comprobar el funcionamiento del contador binario síncrono 741653 cuyos terminales y diagrama de tiempos se muestra en las figuras adjuntas.

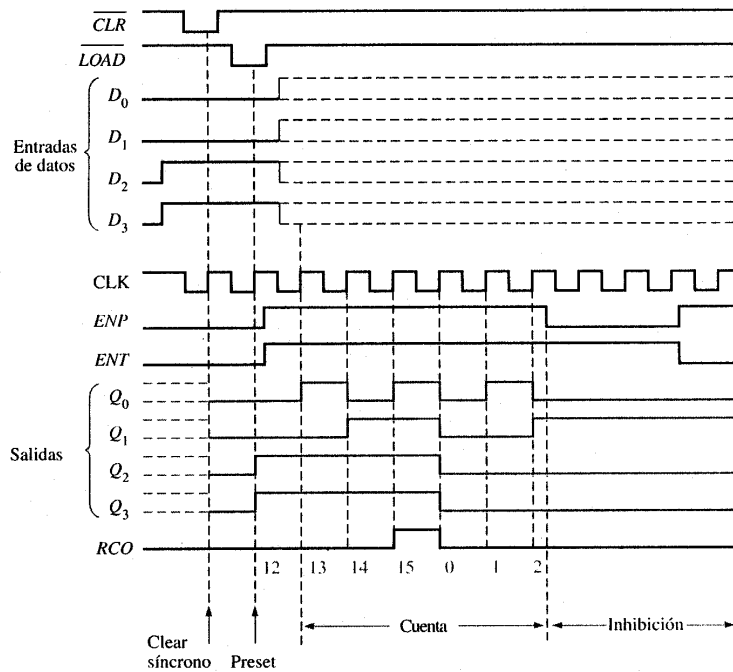
Este contador es de cuatro bits, por tanto de módulo 16 y de cuenta ascendente.

Tiene una entrada de borrado activa a nivel bajo que debe ser utilizada inicialmente para fijar un estado definido de cuenta.

La cuenta se realiza cuando las entradas de habilitación (“ENP” y “ENT”) están ambas a nivel alto.

Por último también presenta una señal de “LOAD” y entrada de datos para carga en paralelo.

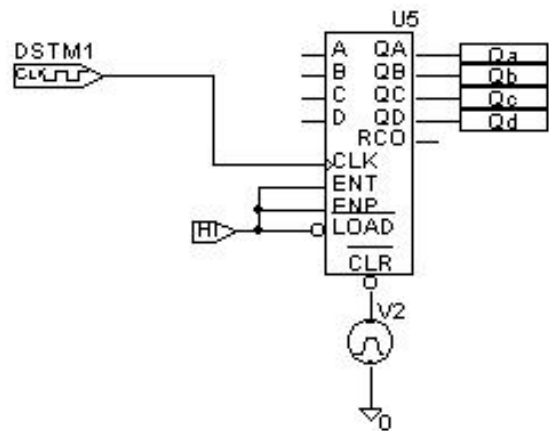




Capture el contador de la figura:

Respecto de otros circuitos que ha analizado con PSPICE observará algunas novedades:

- El CI es el componente 74163 que puede encontrar en la librería "EVAL".
- El elemento que genera la señal de reloj se denomina "DigClock"² y puede encontrarlo en la librería "SOURCE". El período del reloj debe ser de 10 mseg.
- El elemento "HI" pone un nivel lógico alto y lo puede encontrar en la librería "PORT".
- El generador que produce la activación del borrado es un generador "analógico" del tipo "PULSE" que ya ha utilizado en anteriores ocasiones.

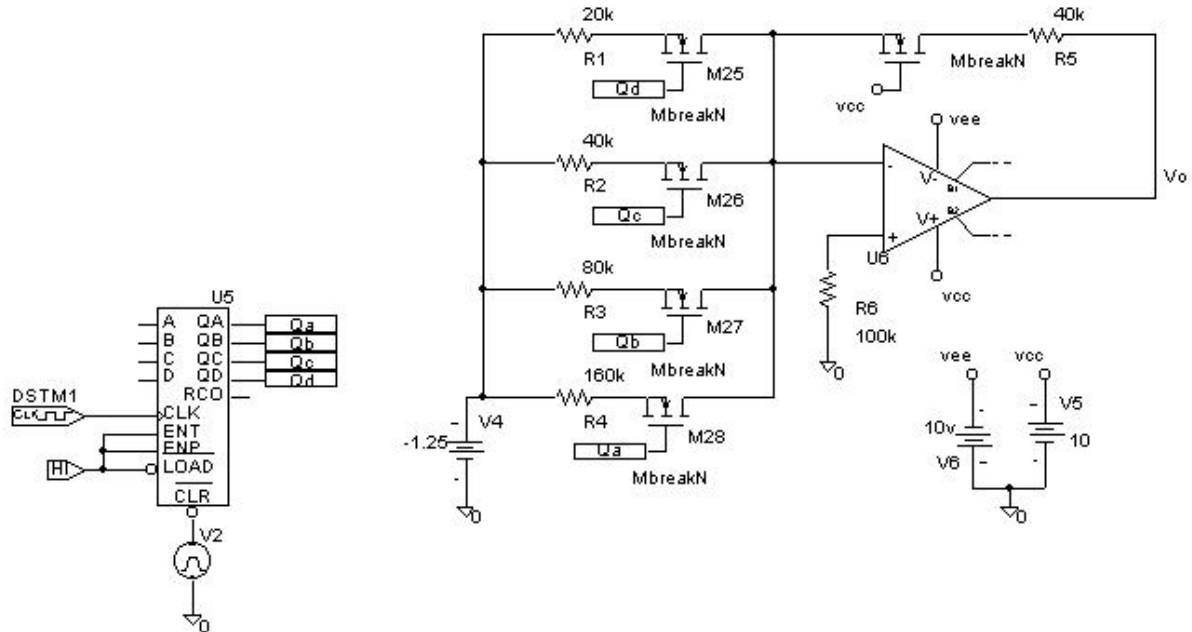


Simule el circuito y en PROBE compruebe la evolución de las diferentes señales digitales.

² Para definir la señal de reloj sólo debe programar dos parámetros "ONTIME" y "OFFTIME"

2.- Simulador de un convertidor D/A de 4 bits.

Complete el circuito con el esquema mostrado en la siguiente figura:



Para los transistores MOST utilice MbreakN de la librería “BREAKOUT” y para el operacional utilice por ejemplo el “LM324” de la librería “EVAL”.

Analice el circuito y compruebe la capacidad de PSPICE para representar señales analógicas y digitales. Por ejemplo represente las salidas del contador y la salida del operacional.

El convertidor diseñado no es muy bueno sobre todo debido a las características del transistor NMOST. Aún así y a efectos de recordar algunos parámetros de los convertidores, realice las siguientes medidas:

- a) Error de offset o de cero de escala:
- b) Completar la siguiente tabla que relaciona los niveles lógicos con las tensiones de salida.

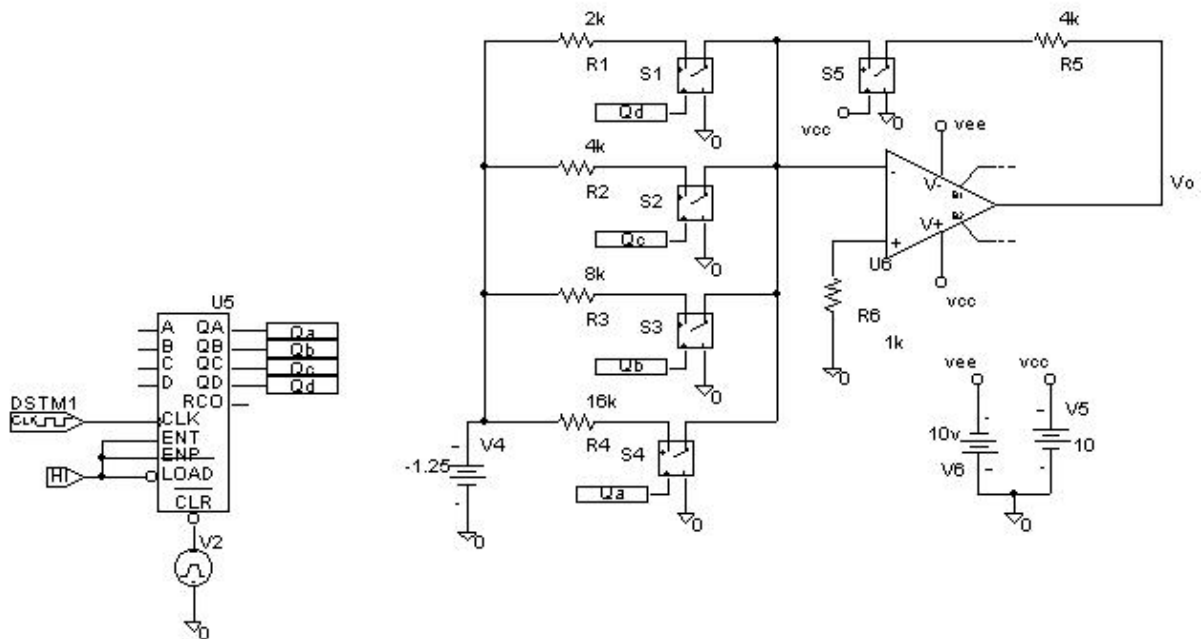
0000	0001	0010	0011	0100	0101	0110	0111
1000	1001	1010	1011	1100	1101	1110	1111

- c) Cuál es el valor medio de 1 LSB?:

d) ¿Cuál sería el rango de fondo de escala?:

Puede mejorarse sensiblemente el comportamiento del convertidor sustituyendo los interruptores analógicos formados por transistores NMOST por unos interruptores “casi ideales” tal como muestra la siguiente figura. Observe que se han modificado también los valores de las resistencias.

El componente utilizado es conocido como “Sbreak” y se encuentra en la librería “BREAKOUT”. Es un interruptor controlado por tensión de forma que esta abierto o cerrado dependiendo del nivel de tensión en los terminales de control.



Analice de nuevo el circuito y repita las medidas:

e) Error de offset o de cero de escala:

f) Completar la siguiente tabla que relaciona los niveles lógicos con las tensiones de salida.

0000	0001	0010	0011	0100	0101	0110	0111
1000	1001	1010	1011	1100	1101	1110	1111

- g) Cuál es el valor medio de 1 LSB?:

- h) Cuál sería el rango de fondo de escala?: